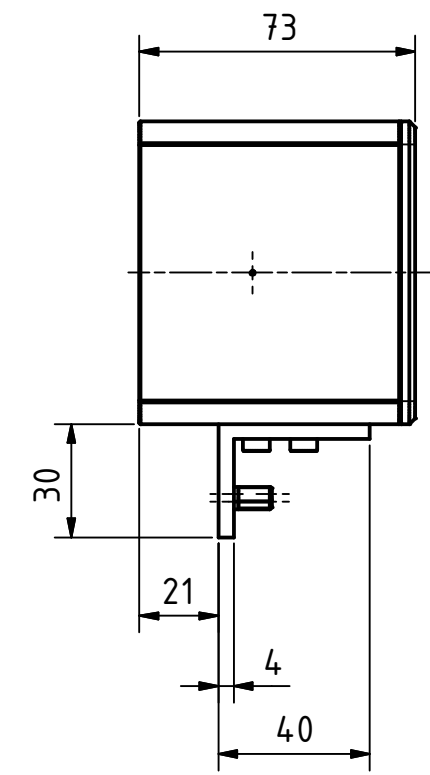
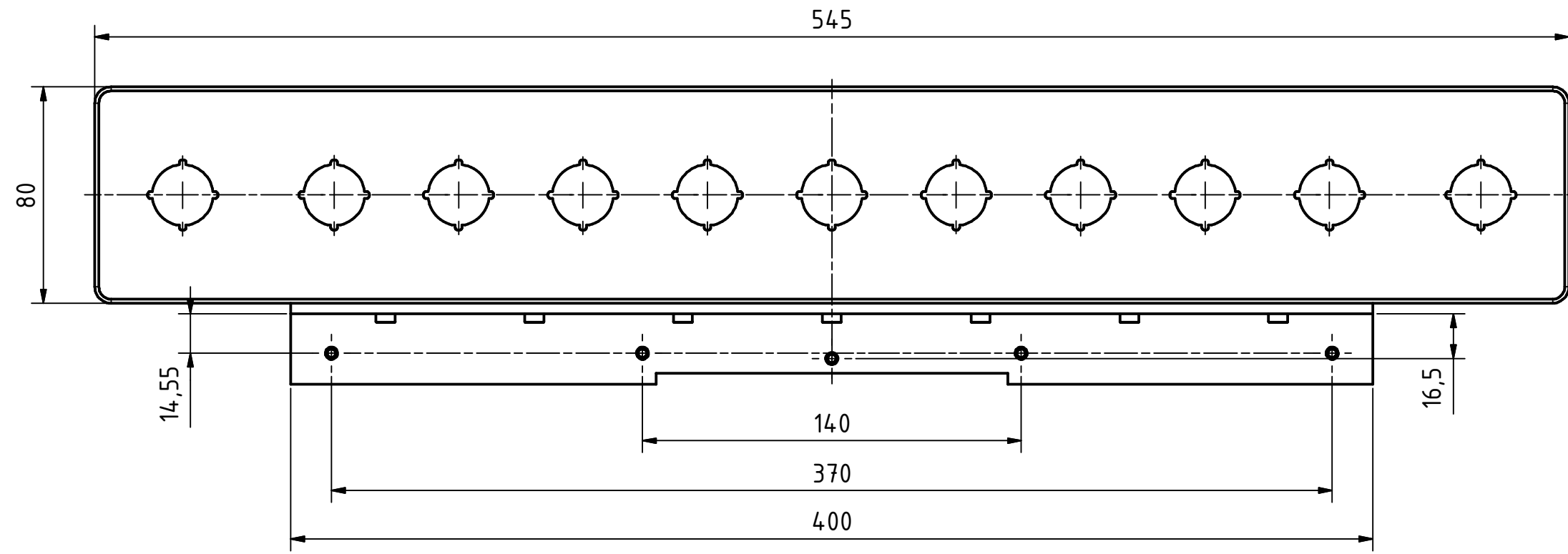
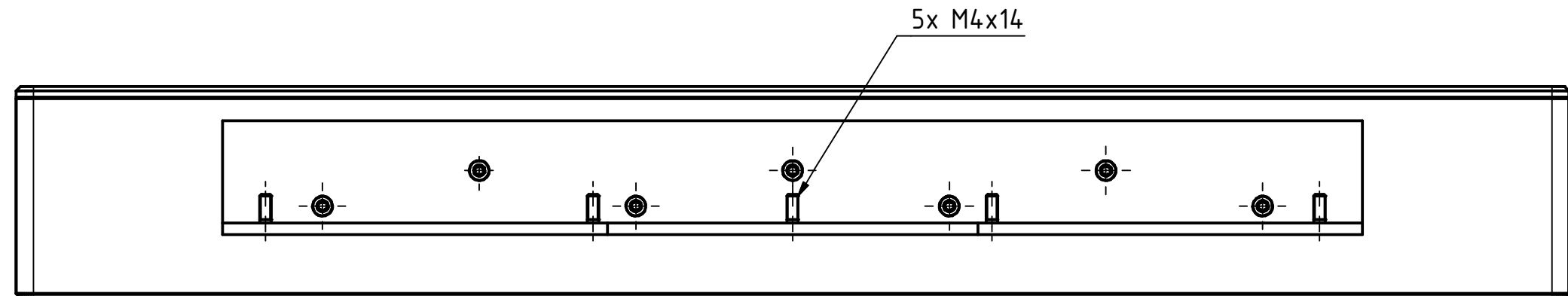


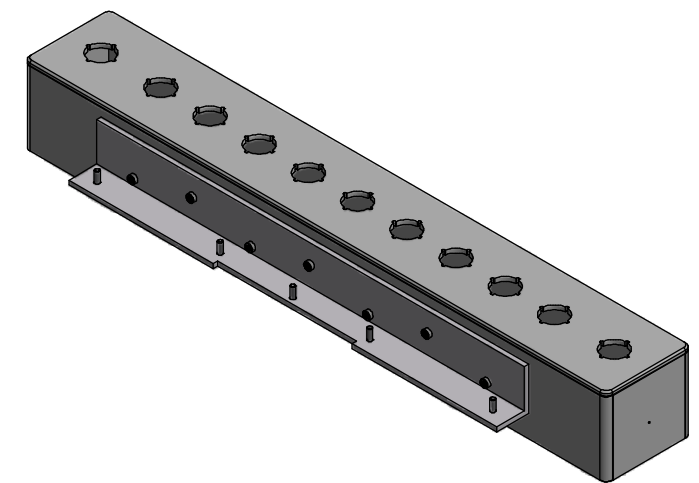
Weitergabe sowie Vervielfältigung dieses Dokuments, Verwertung und Mitteilung seines Inhalts sind verboten, soweit nicht ausdrücklich gestattet. Zuwiderhandlungen verpflichten zu Schadensersatz. Alle Rechte für den Fall der Patent-, Gebrauchsmuster- oder Designeintragung vorbehalten.

6 1 5 1 4 1 3 1 2 1 1




Isometrie (1 : 5)

Isometrie (1 : 5)

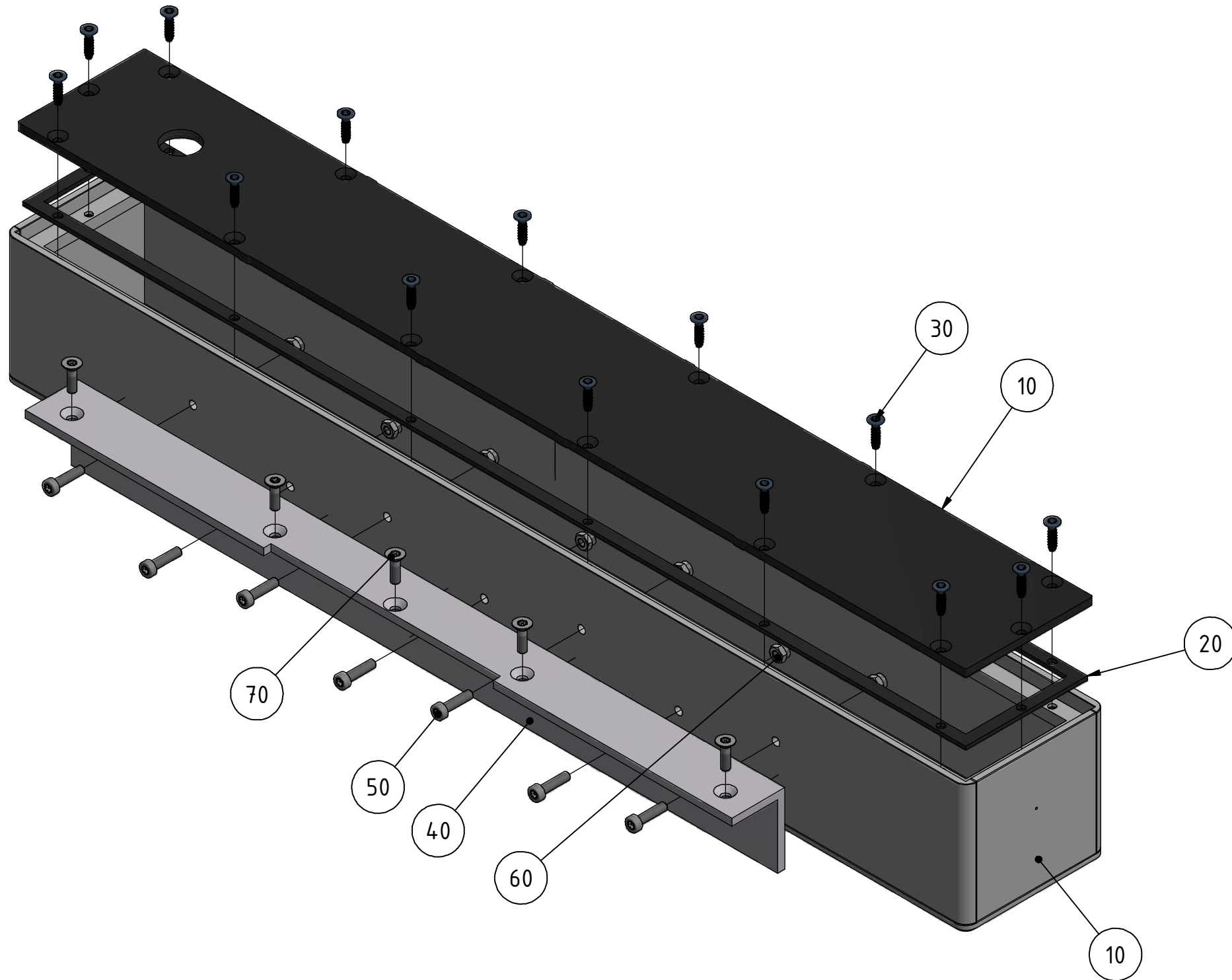


Änderungen vorbehalten


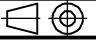
 TRsystems GmbH Eglshalde 16 D-78647 Trossingen Tel. +49 7425 228-0 www.trsystems.de	Allgmeintoleranzen ISO 2768-mK 0.2	Werkstück- kanten ISO 13715	Tolerierung ISO 8015	Maßstab 1 : 2	DIN A3
	Oberfläche ISO 1302	Anbaumodul notion.D 21,5" 11-fach SGR		778-90137	
	Datum	Name			
	Erstellt	20.07.2021	AIPLE		
	Bearb.	31.03.2022	AIPLE		
	Gepr.	08.04.2022	BLESSING		
	Norm				
Diese Zeichnung ist Eigentum von TR Electronic GmbH und darf ohne unsere Zustimmung nicht weitergegeben oder kopiert werden			Blatt 1		
01 siehe Änderung Nr. 3/2022 12.01.2022 AIP			2 Blatt		
02 siehe Änderungsnotiz 05.04.2022 AIP			Dok.Art. IDW		
Zust. Änderungen Datum Name			Teil-Dok. 000		
			Dok.Vs. 02		

6 1 5 1 4 1 3 1 2 1 1

Weitergabe sowie Vervielfältigung dieses Dokuments, Verwertung und Mitteilung seines Inhalts sind verboten, soweit nicht ausdrücklich gestattet. Zuwiderhandlungen verpflichten zu Schadensersatz. Alle Rechte für den Fall der Patent-, Gebrauchsmuster- oder Designeintragung vorbehalten.



Pos.	Anz.	Bauteilnummer	Bezeichnung	Lieferant / Best.-Nr.
70	5	27003051	ISR.SENK.SCHRAUBE ISO14581-M4X14 VZ TORX	
60	7	28000011	SECHSKANT-MUTTER DIN985-M4 VZ	
50	7	27004145	ZYL.SCHRAUBE ISO14580 ISR M4X16-VZ	
40	1	49-954-862	MONTAGEWINKEL NOTION.D 21,5" - H	
30	14	27-100-116	Senk.Schraube KN6041 3,5x14-10,9 STS-pl.	
20	1	49-140-218	Dichtung Anbaumodul notion.D 21,5" H	
10	1	49954846	Anbaumodul notion.D 21,5" - horizontal	

 TRsystems GmbH Eglshalde 16 D-78647 Trossingen Tel. +49 7425 228-0 www.trsystems.de	Allgmeintoleranzen ISO 2768-mK 0.2	Werkstück- kanten ISO 13715	Tolerierung ISO 8015	Maßstab 1 : 2	DIN A3	
	Oberfläche ISO 1302		Datum Name	Anbaumodul notion.D 21,5" 11-fach SGR		
01 siehe Änderung Nr. 3/2022 02 siehe Änderungsnotiz	12.01.2022 05.04.2022	AIP AIP				
Zust.	Änderungen	Datum	Name	Diese Zeichnung ist Eigentum von TR Electronic GmbH und darf ohne unsere Zustimmung nicht weiter- gegeben oder kopiert werden		
				Dok.Art. IDW	Teil-Dok. 000	Dok.Vs. 02

778-90137

Blatt 2
2 Bl.