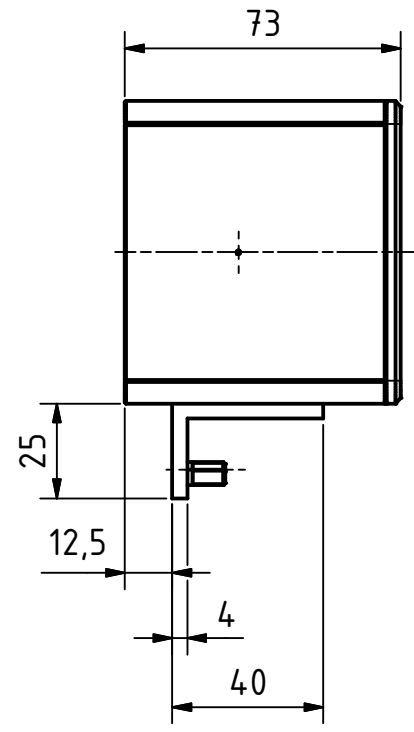
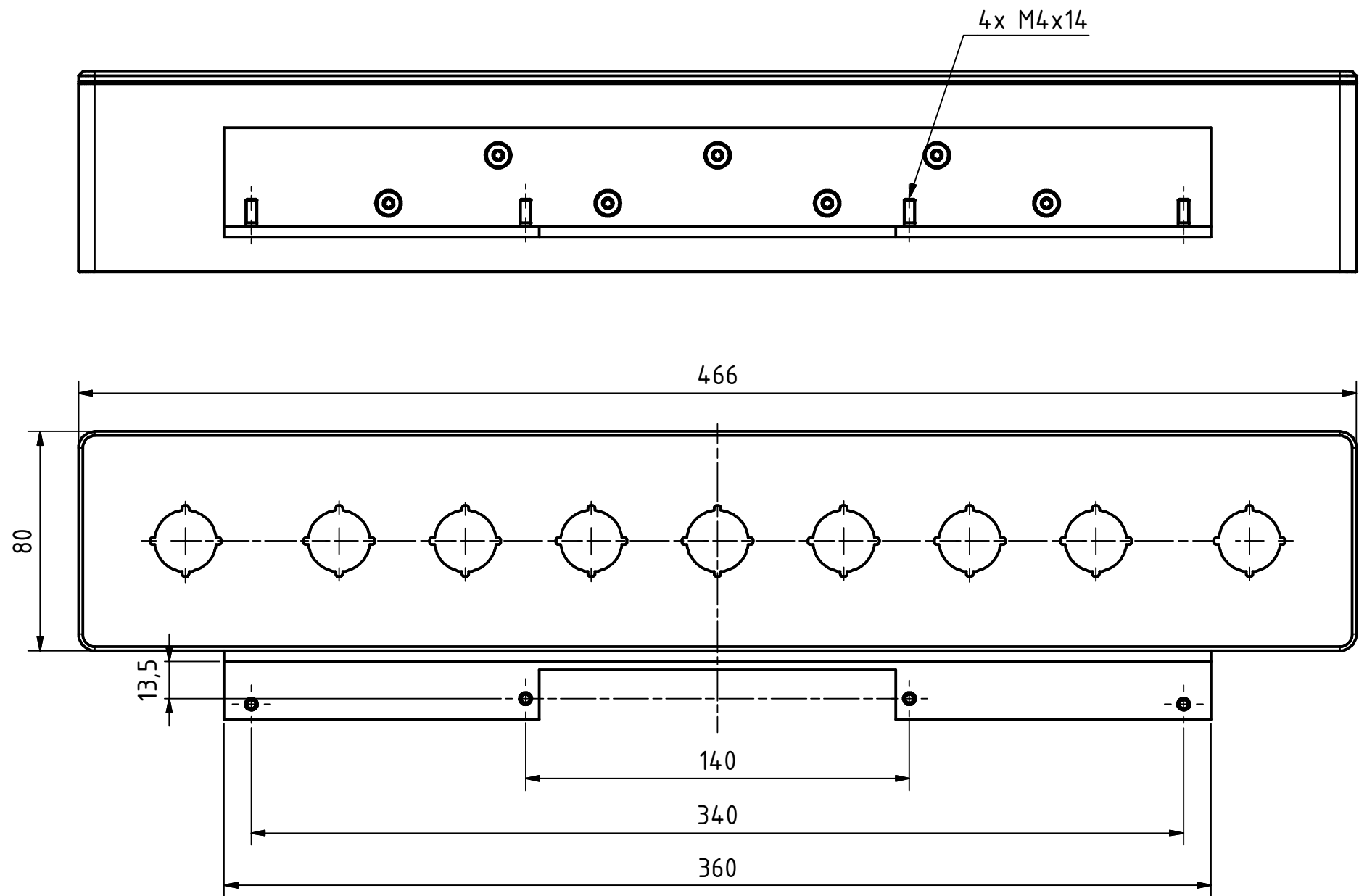


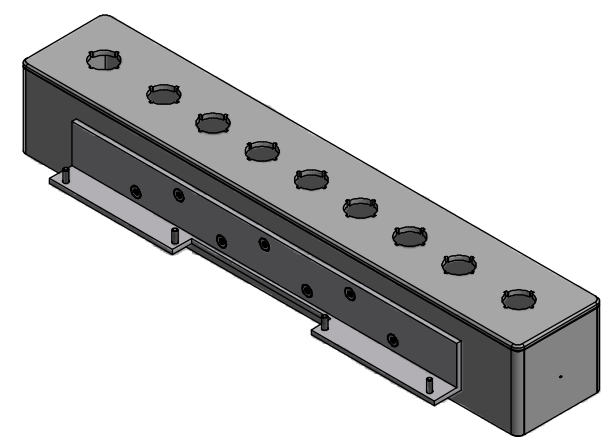
Weitergabe sowie Vervielfältigung dieses Dokuments, Verwertung und Mitteilung seines Inhalts sind verboten, soweit nicht ausdrücklich gestattet. Zuwiderhandlungen verpflichten zu Schadensersatz. Alle Rechte für den Fall der Patent-, Gebrauchsmuster- oder Designeintragung vorbehalten.




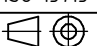
Isometrie (1 : 5)



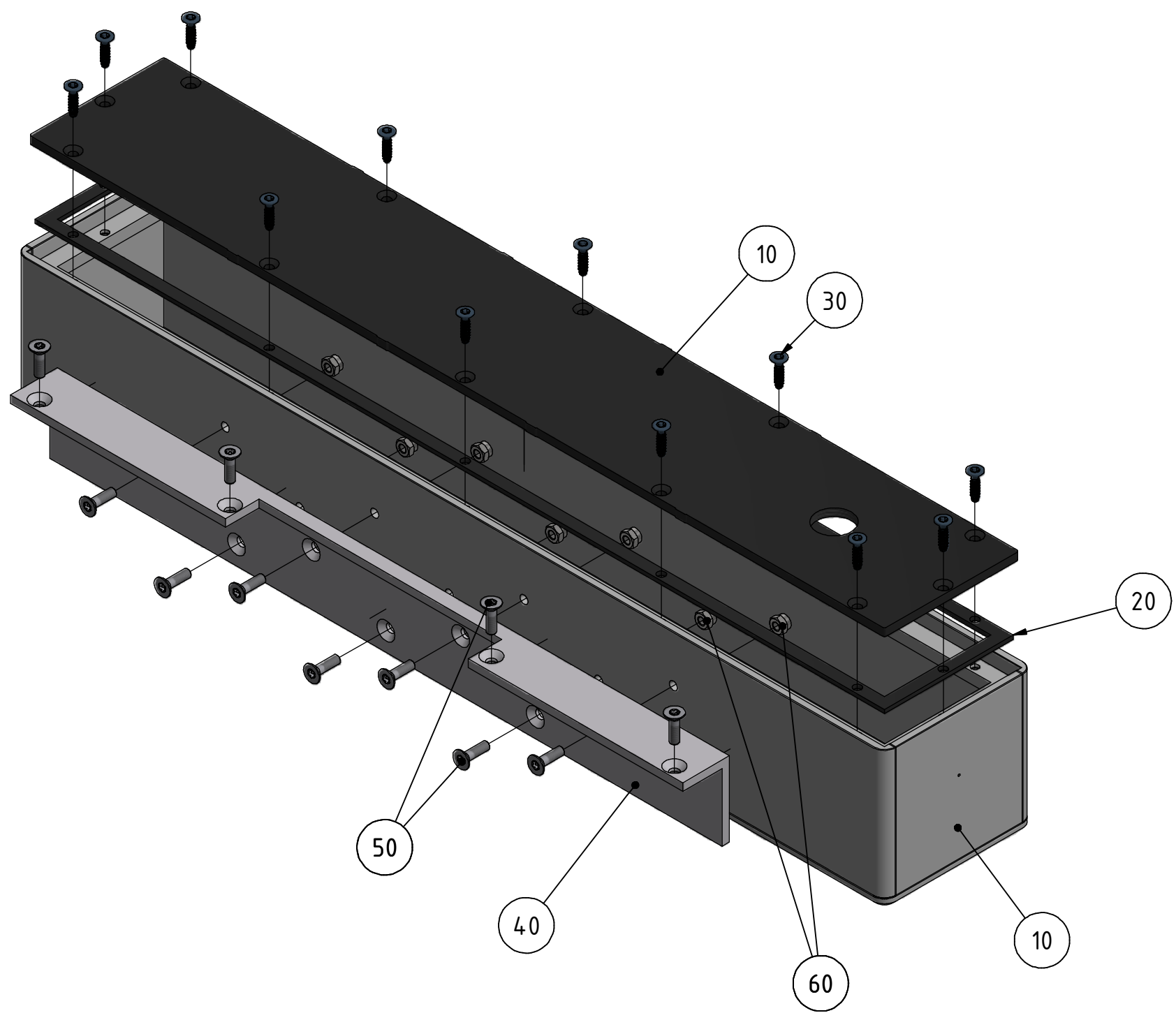
Isometrie (1 : 5)




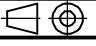
Änderungen vorbehalten

 TRsystems GmbH Eglshalde 16 D-78647 Trossingen Tel. +49 7425 228-0 www.trsystems.de	Allgmeintoleranzen ISO 2768-mK 0.2	Werkstück- kanten ISO 13715	Tolerierung ISO 8015	Maßstab 1 : 2 DIN A3
	Oberfläche ISO 1302		Anbaumodul notion.D 18,5" 9-fach SGR	
Datum	Name			
Erstellt	21.07.2021 AIPLE	Diese Zeichnung ist Eigentum von TR Electronic GmbH und darf ohne unsere Zustimmung nicht weitergegeben oder kopiert werden		
Bearb.	04.04.2022 AIPLE			
Gepr.	08.04.2022 BLESSING			
Norm				
Zust.	Änderungen			
Datum	Name	Dok.Art. IDW	Teil-Dok. 000	Dok.Vs. 05
778-90134				Blatt 1 2 Bl

Weitergabe sowie Vervielfältigung dieses Dokuments, Verwertung und Mitteilung seines Inhalts sind verboten, soweit nicht ausdrücklich gestattet. Zuwiderhandlungen verpflichten zu Schadensersatz. Alle Rechte für den Fall der Patent-, Gebrauchsmuster- oder Designeintragung vorbehalten.



Pos.	Anz.	Bauteilnummer	Bezeichnung	Lieferant / Best.-Nr.
60	7	28000011	SECHSKANT-MUTTER DIN985-M4 VZ	
50	11	27003051	ISR.SENK.SCHRAUBE ISO14581-M4X14 VZ TORX	
40	1	49954863	MONTAGEWINKEL NOTION.D 18,5" - H	
30	12	27-100-116	Senk.Schraube KN6041 3,5x14-10,9 STS-pl.	
20	1	49140216	Dichtung Anbaumodul notion.D 18,5" H	
10	1	49954848	Anbaumodul notion.D 18,5" - horizontal	

 TRsystems GmbH Eglshalde 16 D-78647 Trossingen Tel. +49 7425 228-0 www.trsystems.de	Allgemeintoleranzen ISO 2768-mK 0.2	Werkstück- kanten ISO 13715	Tolerierung ISO 8015	Maßstab 1 : 2 DIN A3
	Oberfläche ISO 1302		Anbaumodul notion.D 18,5" 9-fach SGR	
	Datum Name			
04	siehe Änderungsnotiz 24.03.2022 AIP			
01	siehe Änderung Nr. 92/2021 18.08.2021 AIP			
02	siehe Änderung Nr. 109/2021 03.09.2021 AIP			
03	siehe Änderung Nr. 1/2022 11.01.2022 AIP			
05	siehe Änderungsnotiz 04.04.2022 AIP			
Zustf.	Änderungen Datum Name	Diese Zeichnung ist Eigentum von TR Electronic GmbH und darf ohne unsere Zustimmung nicht weiter- gegeben oder kopiert werden	778-90134	
			Dok.Art. IDW	Teil-Dok. 000
			Dok.Vs. 05	Blatt 2 2 Bl