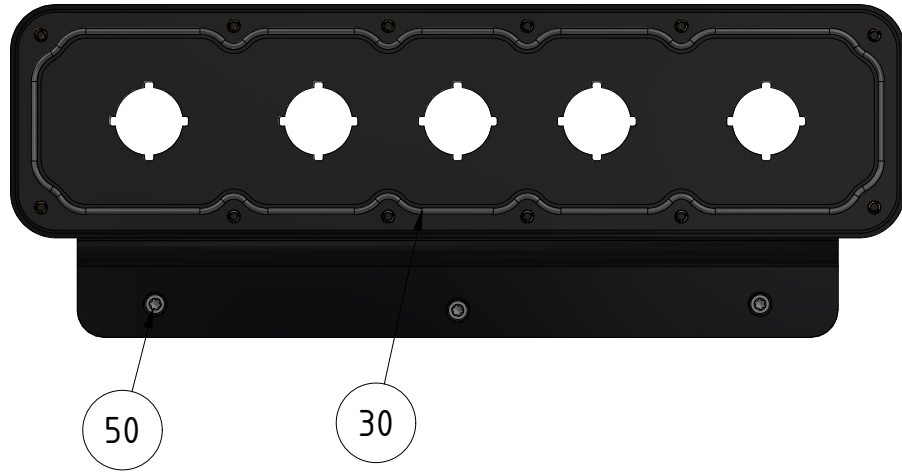
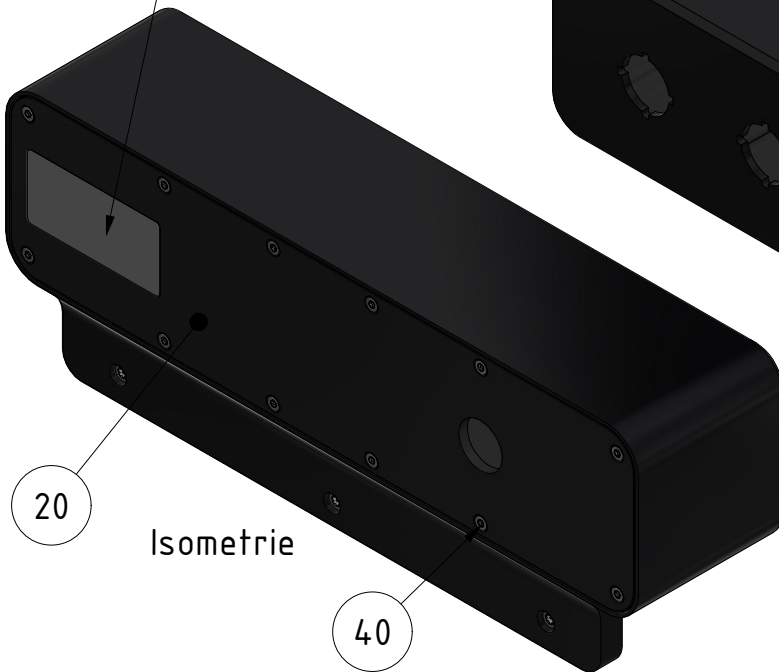


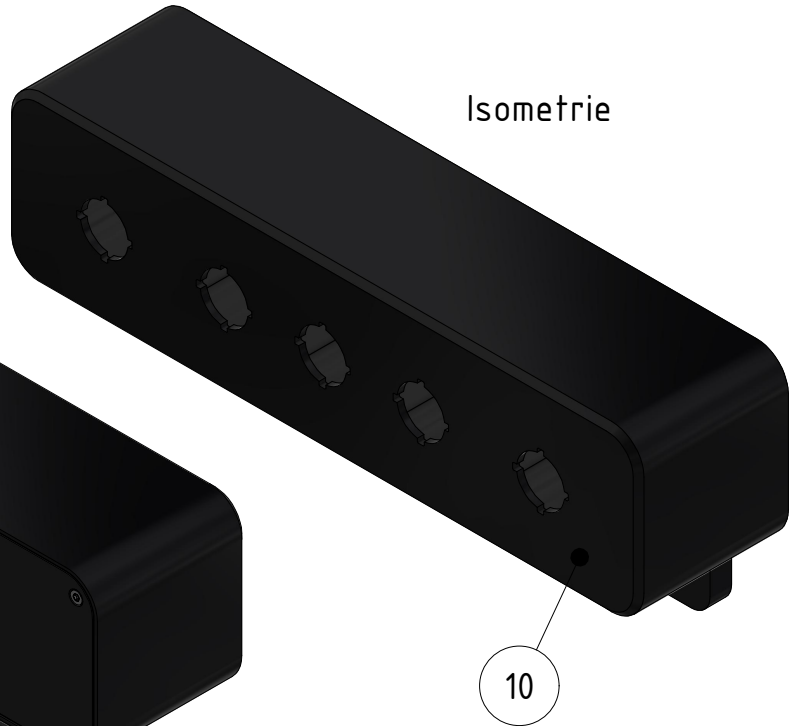
ohne Abdeckung



Typenschild

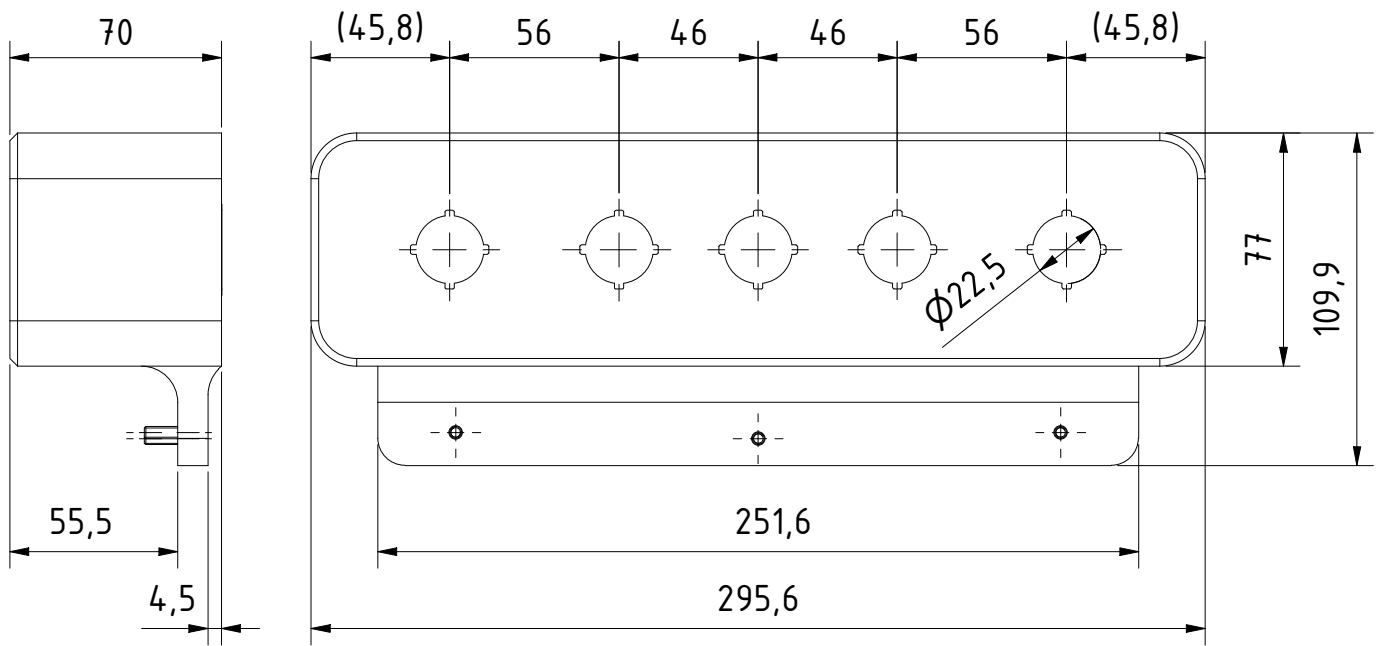


Isometrie



50	3	27004145	ZYL.SCHRAUBE ISO14580 ISR M4X16-VZ	
40	12	27003048	ISR.SENK.SCHRAUBE ISO14581-M3X10 VZ	
30	1	49140163	CR-MOOSGUMMI-RUNDSCHNUR SW D2.0 MM	
20	1	499541031	ABDECKUNG ANBAUMODUL 5-FACH KUNST.	
10	1	49-954-1030	GEHÄUSE ANBAUMODUL 5-FACH RAL9005 KUNST.	
Pos.	Anz.	Bauteilnummer	Bezeichnung	Lieferant / Best.-Nr.
Tolerierung (Tolerancing) ISO 8015		alle Maße in mm [all dimensions in mm]		Maßstab (Scale) DIN A4
E-Mail: info@trsystems.de		CAD: STEP		
		Datum	Name	Bezeichnung (Designation): Anbaumodul notion.D3 18,5" 5-fach
		Erst. 02.02.2024	AIPLE	
		Bearb. 02.02.2024	AIPLE	
		Gepr.		
		Norm		
			TRsystems GmbH Eglishalde 16 D-78647 Trossingen Tel. +49 7425 228-0 www.trsystems.de	Zeichnung-Nr. (Drawing-No.): 778-90219
Zust.	Änderungen	Datum	Name	Dok.Art. IDW Teil-Dok. 000 Dok.Vs. 00 1/2 Bl.





Isometrie (1 : 2,5)



Tolerierung (Tolerancing) ISO 8015		alle Maße in mm [all dimensions in mm]			Maßstab [Scale] 1 : 2,5	DIN A4
E-Mail: info@trsystems.de		CAD: STEP				
			Datum	Name	Bezeichnung (Designation): Anbaumodul notion.D3 18,5" 5-fach	
		Erst.	02.02.2024	AIPLE		
		Bearb.	02.02.2024	AIPLE		
		Gepr.				
			Norm			
			TRsystems GmbH Eglisshalde 16 D-78647 Trossingen Tel. +49 7425 228-0 www.trsystems.de		Zeichnung-Nr. [Drawing-No.]: 778-90219	
Zust.	Änderungen	Datum	Name	Dok.Art. IDW	Teil-Dok. 000	Dok.Vs. 00
						2/2 Bl.

