
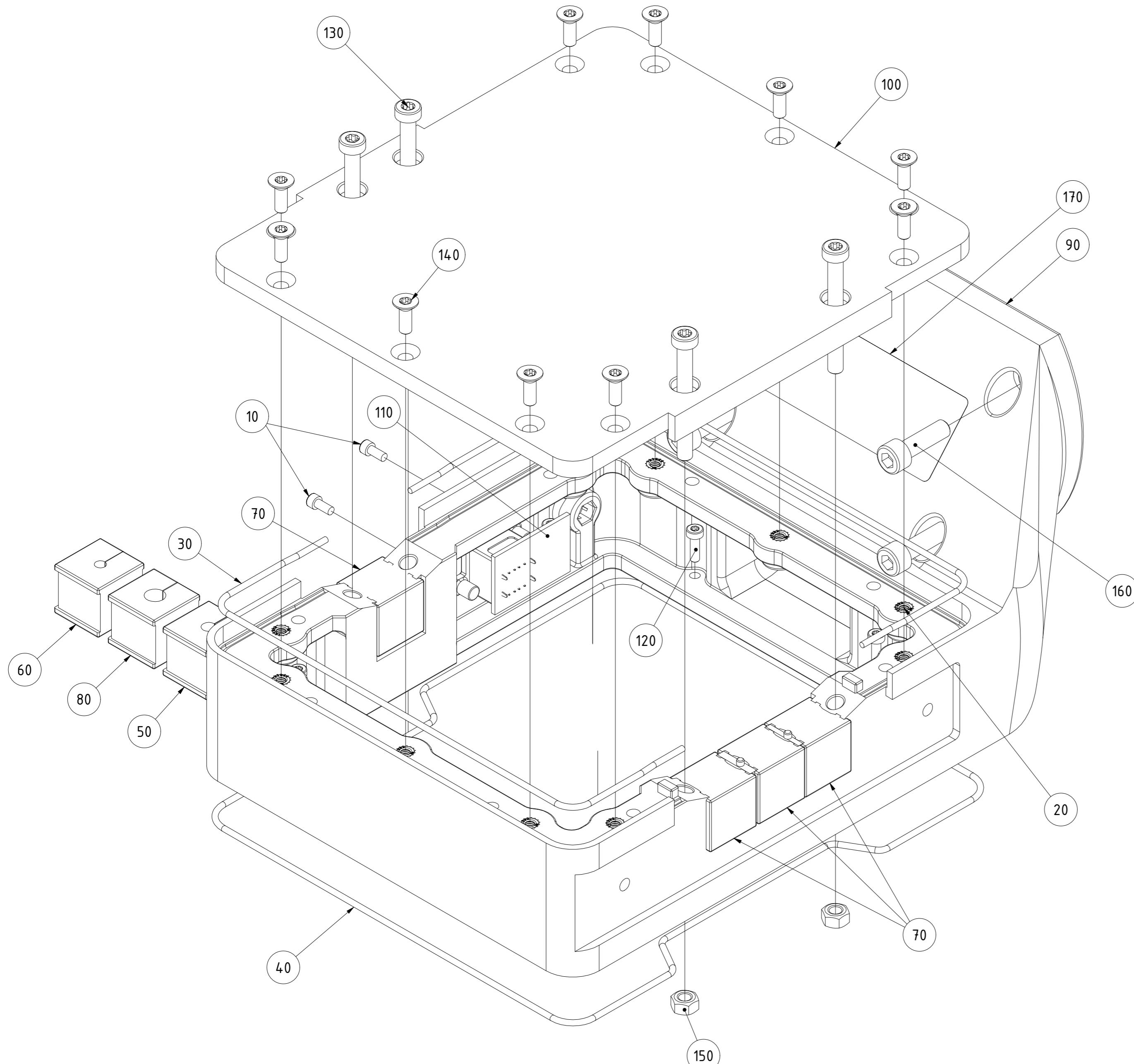


i
**Alle nicht tolerierten Maße sind Richtwerte.** [All non-tolerated dimensions are guide values.]  
 Technische Änderungen grundsätzlich vorbehalten. [We reserve the right to make technical changes.]

alle Maße in mm			Maßstab 1 : 2	DIN A3
		Datum	Name	Bezeichnung: <b>notion.D Tragarmadapter Rittal CP60 port</b>
		Erst.	26.01.2024 BLESSING	
		Bearb.	30.01.2024 BLESSING	
		Gepr.		
		Norm		Zeichnung-Nr.: <b>778-90215</b>
Zust.	Änderungen	Datum	Name	
				Dok.Art. IDW
				Teil-Dok. 000
				Dok.Vs. 00
				1/2 Bl.


 TRsystems GmbH  
 Eglshalde 16  
 D-78647 Trossingen  
 Tel. +49 7425 228-0  
 www.trsystems.de

**i** Alle nicht tolerierten Maße sind Richtwerte. [All non-tolerated dimensions are guide values.]  
 Technische Änderungen grundsätzlich vorbehalten. [We reserve the right to make technical changes.]



Pos.	Anz.	Material	Materialbezeichnung	Lieferant / Best.-Nr.
170	1		Typenschild	
160	4	27004001	ZYL.ISK DIN912-M6x20-8.8 vz	
150	4	28000003	SECHSKANT-MUTTER DIN934-M5-8 VZ	
140	10	27003036	SEN.ISR ISO14581-M4x12-8.8 vz	
130	4	27004188	ZYL.SCHRAUBE ISO14580 ISR M5x45-VZ	
120	8	27004193	ZYL.ISR ISO14580-M3x10-08.8 vz fb *	
110	1	80995253000	BG USB-IP67	
100	1	499541027	NOTION.D ABDECK. TRAGARMAD.Port. RAL9005	
90	1	499541025	NOTION.D TRAGARMAD. CP60 PORT RAL9005	
80	1	49250042	Kabeltülle KT 7 7mm	
70	4	49250034	Blindtülle klein BTK	
60	1	49250032	Kabeltülle KT 4 4mm	
50	1	49250028	Kabeltülle KT 5 icotek 41205 5mm	
40	1	49140163	CR-MOOSGUMMI-RUNDSCHNUR SW D2.0 MM *	
30	1	49140163	CR-MOOSGUMMI-RUNDSCHNUR SW D2.0 MM *	
20	10	28003038	EINPRESSMUTTER_RUTHEX_3D_DRUCK_M4	
10	2	27100087	UNC-SCHRAUBE 4-4.0 x 1/14	

alle Maße in mm

Maßstab 1 : 1

DIN A2

Bezeichnung: **notion.D Tragarmadapter Rittal CP60 port**

Erst. 26.01.2024 BLESSING  
 Bearb. 30.01.2024 BLESSING  
 Gepr.  
 Norm

Zeichnung-Nr.: **778-90215**

Zust. Änderungen Datum Name

TRsystems GmbH  
 Eglishalde 16  
 D-78647 Trossingen  
 Tel. +49 7425 228-0  
 www.trsystems.de

Dok.Art. IDW Teil-Dok. 000 Dok.Vs. 00 2/2 Bl.