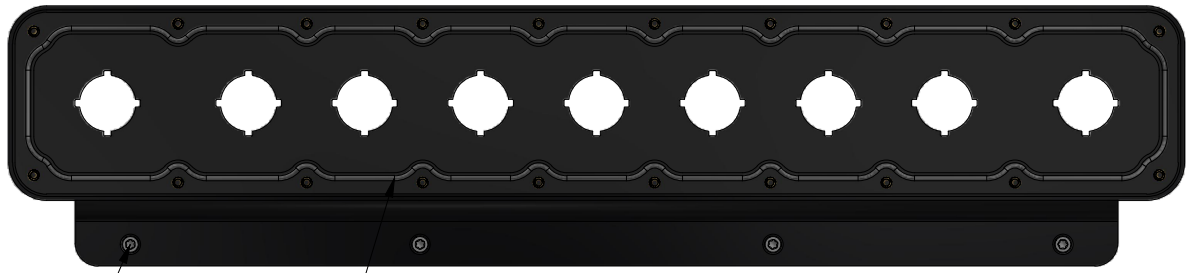


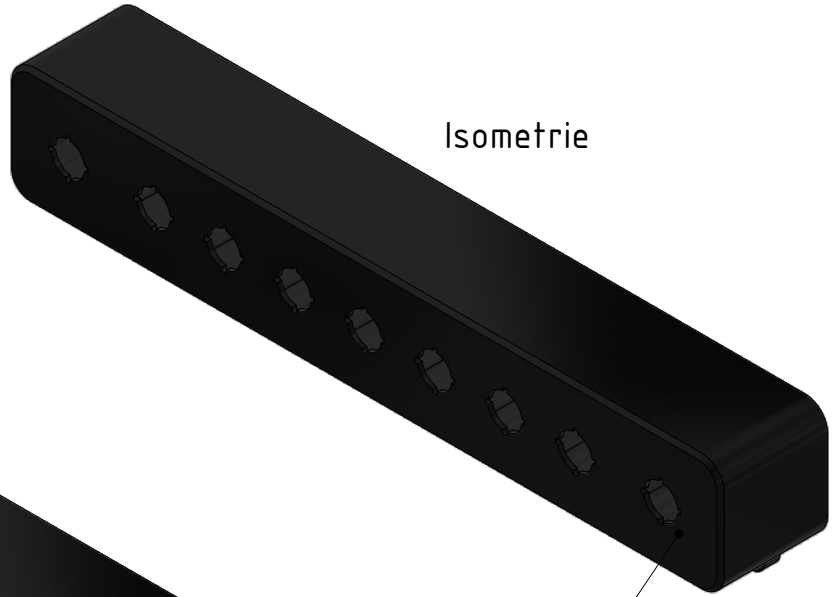
ohne Abdeckung



50

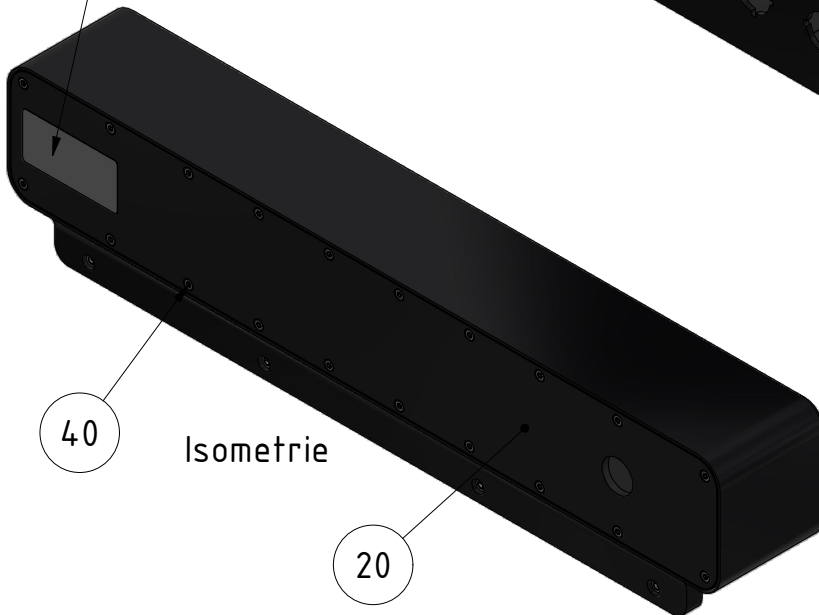
30

Isometrie



10

Typenschild



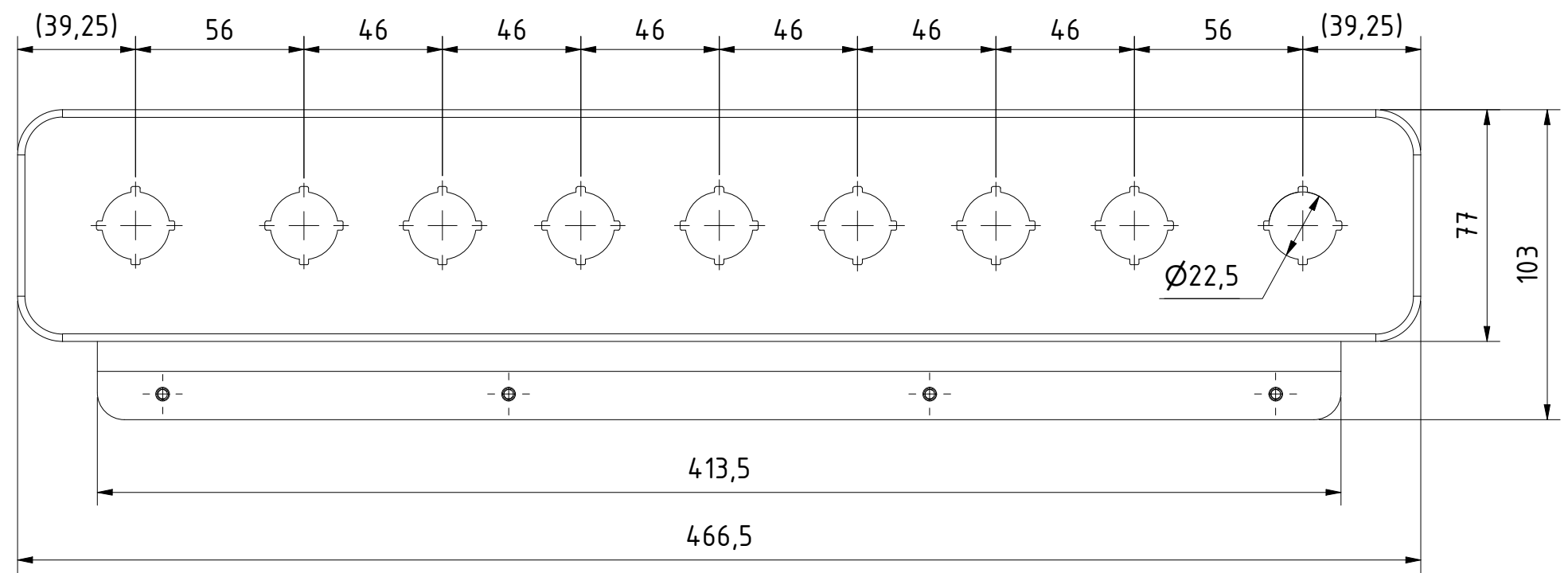
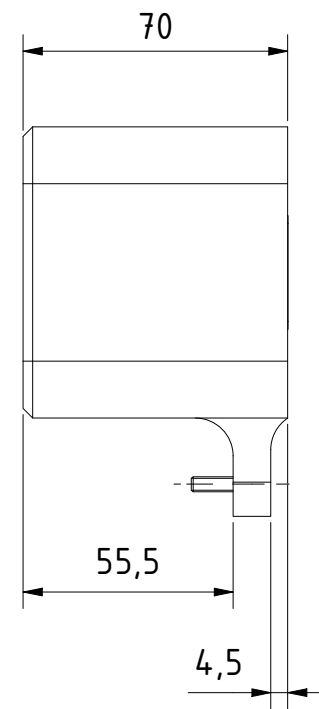
40

Isometrie

20

50	4	27004145	ZYL.SCHRAUBE ISO14580 ISR M4X16-VZ		
40	20	27003048	ISR.SENK.SCHRAUBE ISO14581-M3X10 VZ		
30	1	49-140-163-008	CR-MOOSGUMMI-RUNDSCHNUR SW D2.0 MM		
20	1	49-954-1034	ABDECKUNG ANBAUMODUL 9-FACH KUNSTST.		
10	1	49-954-1033	GEHÄUSE ANBAUMODUL 9-FACH RAL9005 KUNST.		
Pos.	Anz.	Bauteilnummer	Bezeichnung	Lieferant / Best.-Nr.	
Tolerierung [Tolerancing] ISO 8015		alle Maße in mm [all dimensions in mm]		Maßstab [Scale] DIN A4	
E-Mail: info@trsystems.de		CAD: STEP			
			Datum	Name	
			Erst.	19.02.2024	AIPLE
			Bearb.	19.02.2024	AIPLE
			Gepr.		
			Norm		
			Bezeichnung [Designation]:		
			Anbaumodul notion.D3 18,5" 9-fach		
			Zeichnung-Nr. [Drawing-No.]:		
			778-90218		
Zust.	Änderungen	Datum	Name		
 TRsystems GmbH Eglshalde 16 D-78647 Trossingen Tel. +49 7425 228-0 www.trsystems.de				Dok.Art. IDW Teil-Dok. 000 Dok.Vs. 00 1/2 Bl.	





Isometrie (1 : 2,5)

Tolerierung [Tolerancing] ISO 8015		alle Maße in mm [all dimensions in mm]		Maßstab [Scale] 1 : 2		DIN A3	
E-Mail: info@trsystems.de		CAD: STEP		Bezeichnung [Designation]:			
		Datum		Name		Anbaumodul notion.D3 18,5" 9-fach	
		Erst. 19.02.2024		AIPLE			
		Bearb. 19.02.2024		AIPLE			
		Gepr.					
		Norm				Zeichnung-Nr. [Drawing-No.]:	
						778-90218	
Zust.		Änderungen		Datum		Name	
						Dok.Art. IDW	
						Teil-Dok. 000	
						Dok.Vs. 00	
						2/2 Bl.	



TRsystems GmbH
Eglshalde 16
D-78647 Trossingen
Tel. +49 7425 228-0
www.trsystems.de

