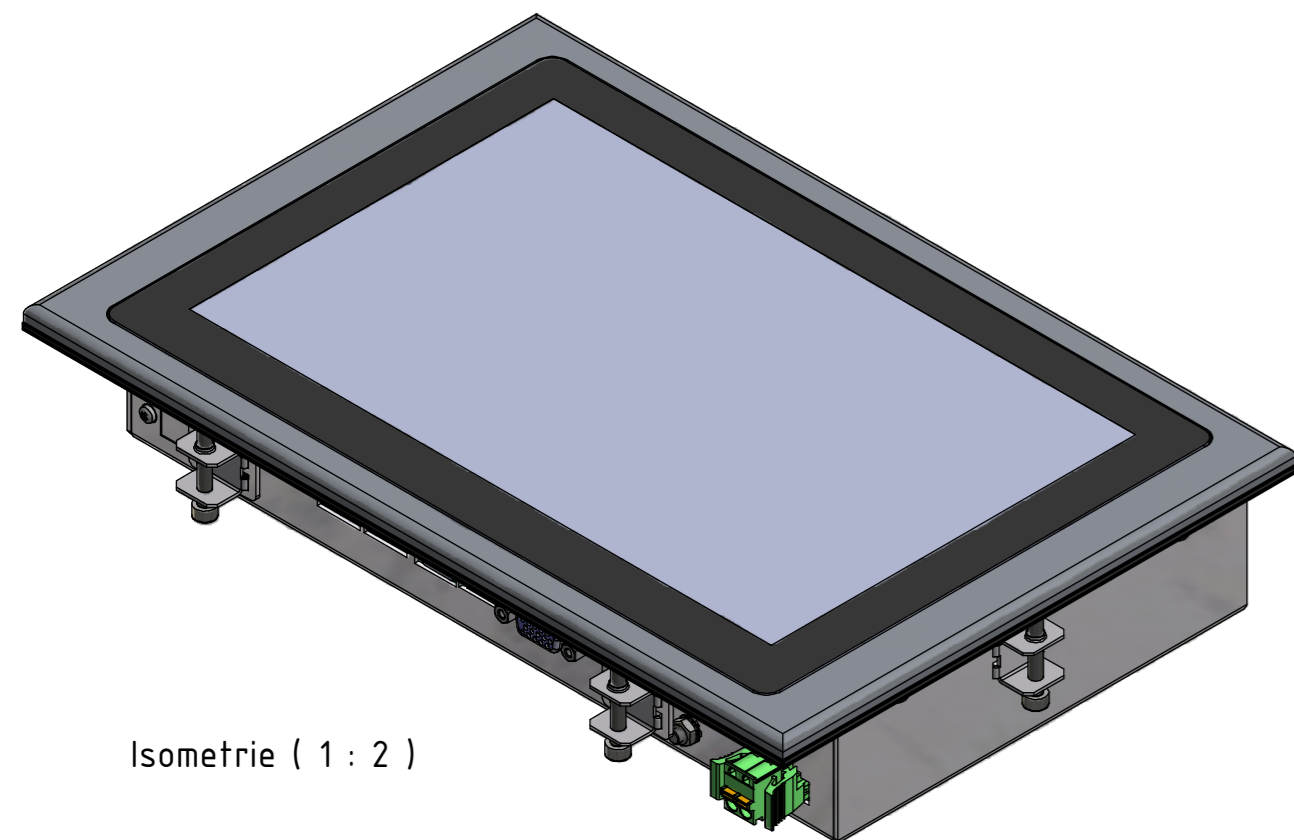
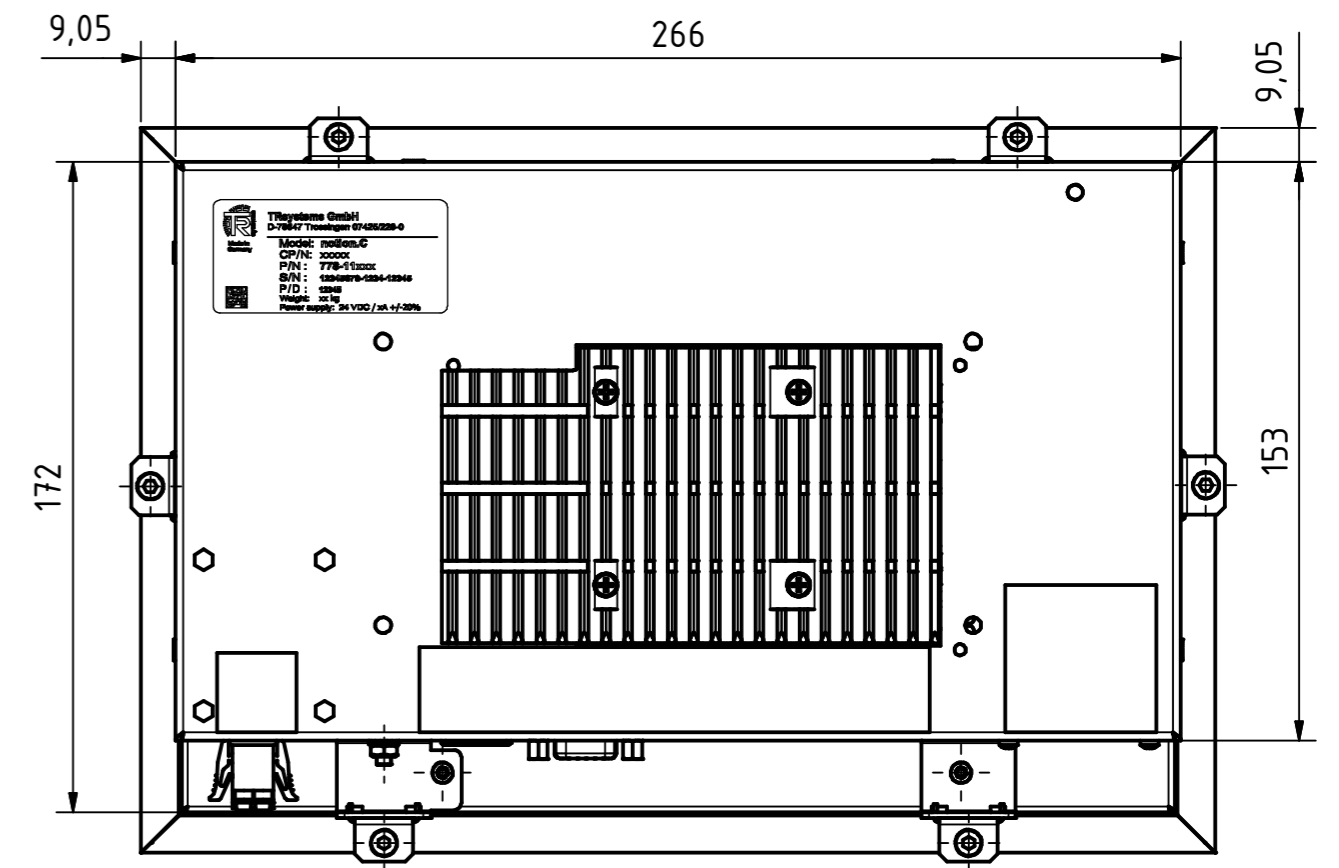
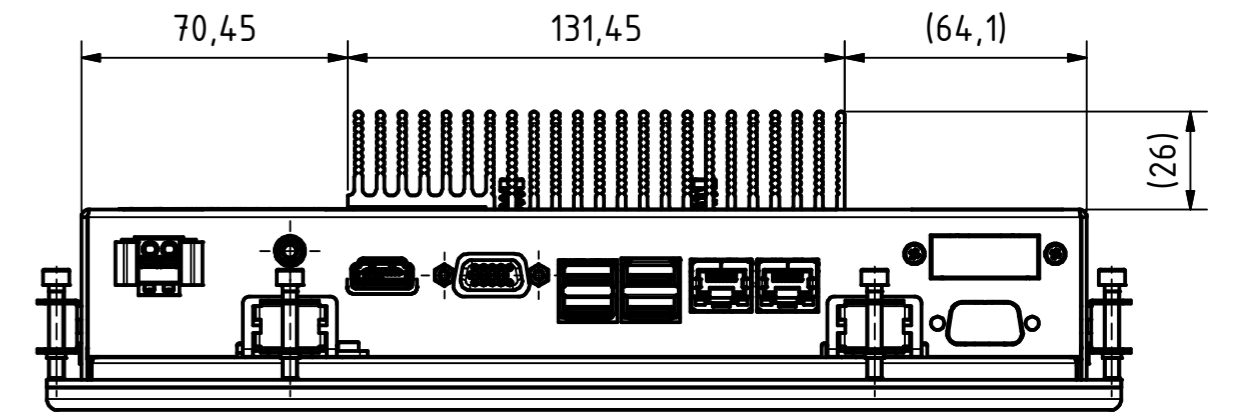
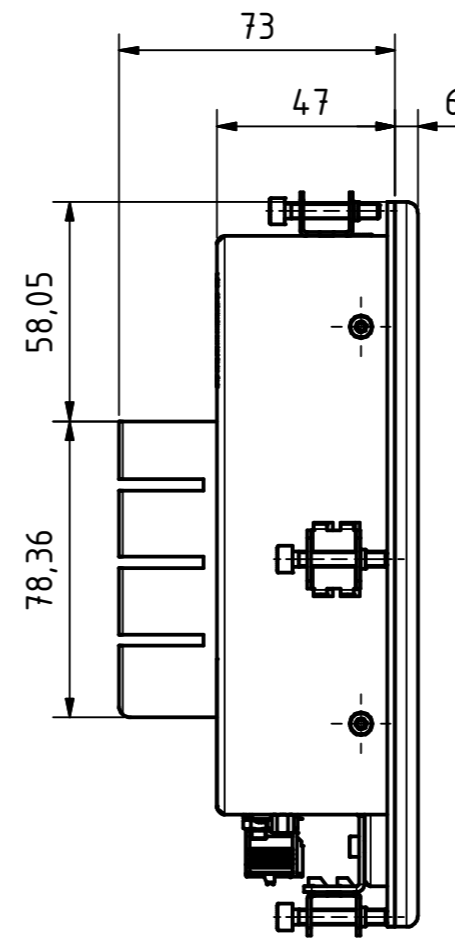
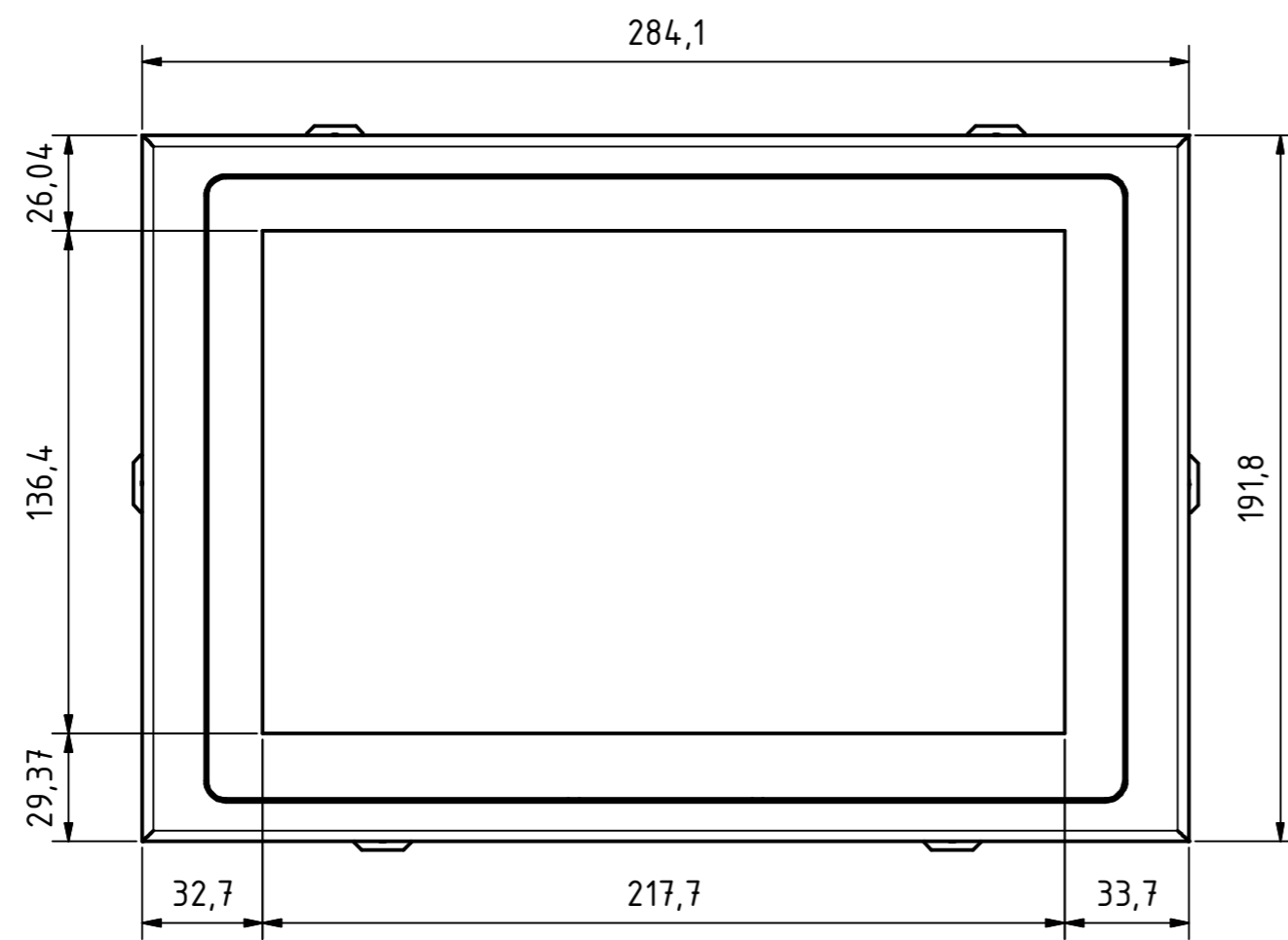
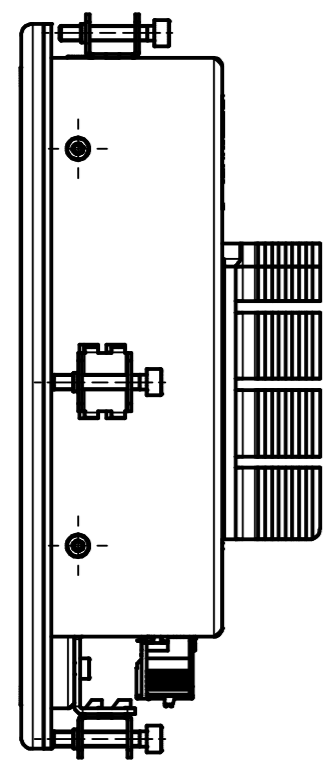
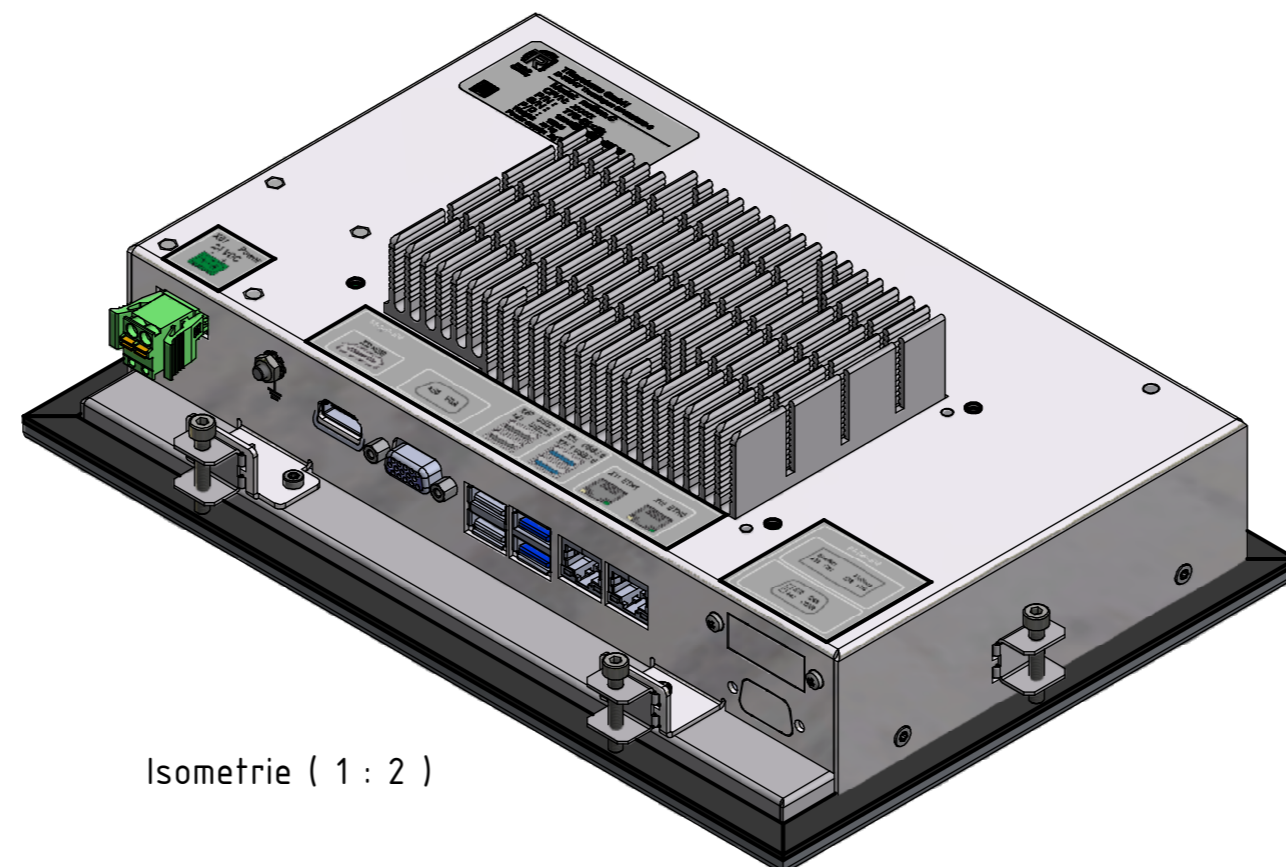




i Alle nicht tolerierten Maße sind Richtwerte. [All non-tolerated dimensions are guide values.]
 Technische Änderungen grundsätzlich vorbehalten. [We reserve the right to make technical changes.]



Isometrie (1 : 2)

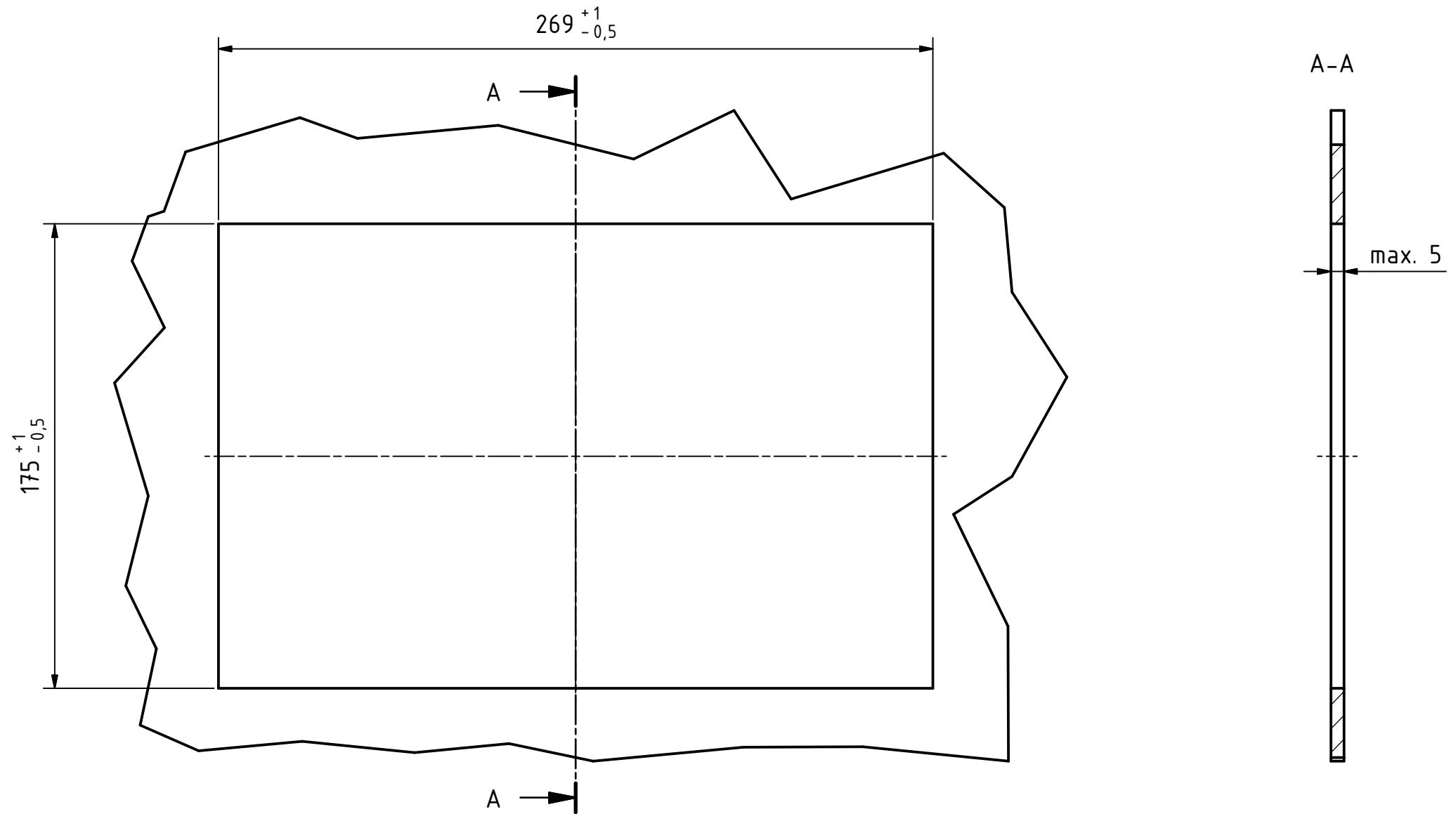




Isometrie (1 : 2)

Tolerierung [Tolerancing] ISO 8015		alle Maße in mm [all dimensions in mm]		Maßstab [Scale] 1 : 2		DIN A2	
E-Mail: info@trsystems.de		CAD: STEP		Bezeichnung [Designation]: _notion.C_CPUx7.computer 10,1			
		Datum	Name				
		Erst.	15.03.2019	BLESSING			
		Bearb.	04.05.2022	BLESSING			
		Gepr.	04.05.2022	AIPLE			
		Norm					
		 TRsystems GmbH Eglishalde 16 D-78647 Trossingen Tel. +49 7425 228-0 www.trsystems.de		Zeichnung-Nr. [Drawing-No.]: 778-11993			
1	Siehe Änderungsnotiz	04.05.2022	BLG				
Zustf.	Änderungen	Datum	Name	Dok.Art. IDW		Teil-Dok. 000	Dok.Vs. 01
							1/2 Bl.



Alle nicht tolerierten Maße sind Richtwerte. [All non-tolerated dimensions are guide values.]
 Technische Änderungen grundsätzlich vorbehalten. [We reserve the right to make technical changes.]



Tolerierung [Tolerancing] ISO 8015		alle Maße in mm [all dimensions in mm]		Maßstab [Scale] 1 : 2		DIN A3	
E-Mail: info@trsystems.de				CAD: STEP			
			Datum	Name		Bezeichnung [Designation]: notion.C_CPUx7.computer 10,1 Montageausschnitt	
		Erst.	15.03.2019	BLESSING			
		Bearb.	04.05.2022	BLESSING			
		Gepr.	04.05.2022	AIPLE			
			Norm			Zeichnung-Nr. [Drawing-No.]: 778-11993	
1	Siehe Änderungsnotiz	04.05.2022	BLG	 TRsystems GmbH Eglshalde 16 D-78647 Trossingen Tel. +49 7425 228-0 www.trsystems.de			
Zust.	Änderungen	Datum	Name				