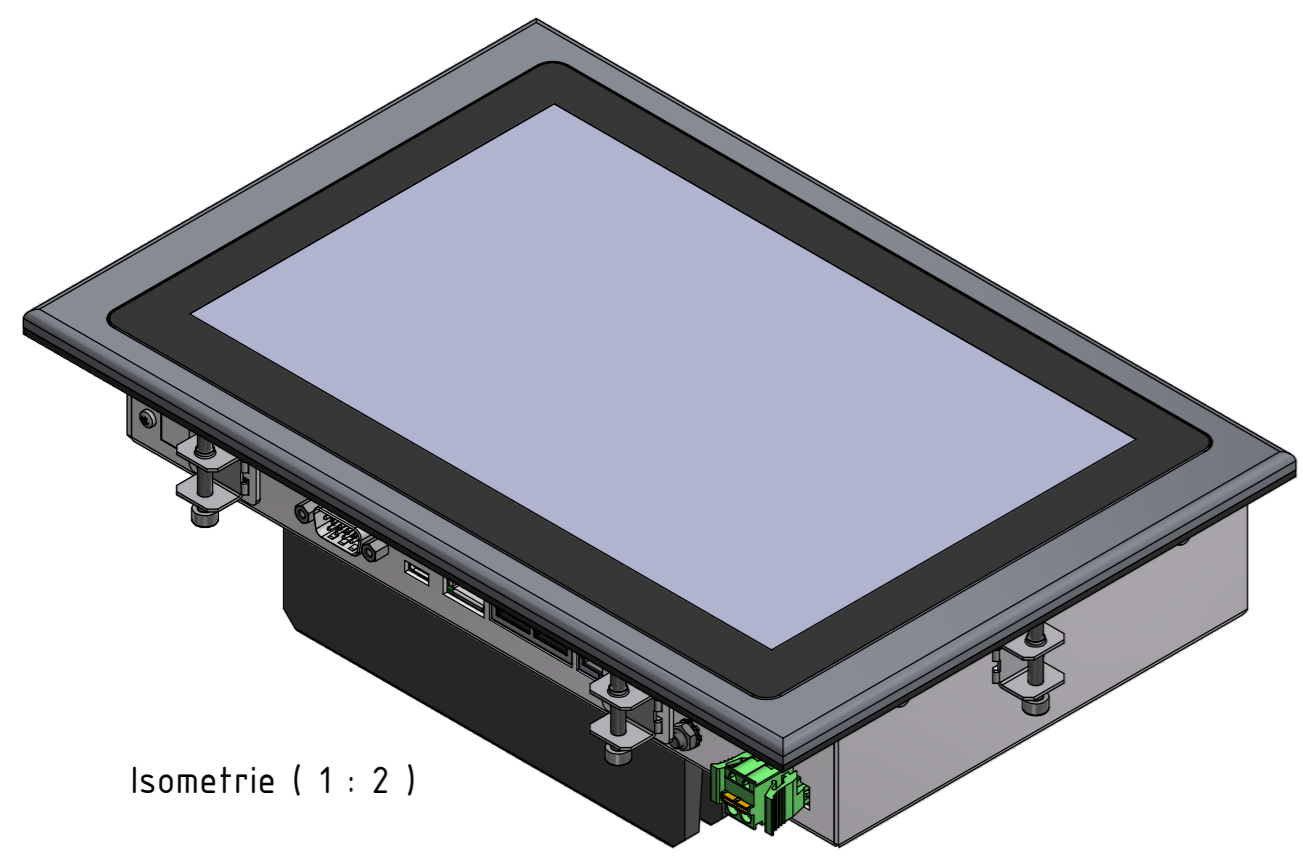
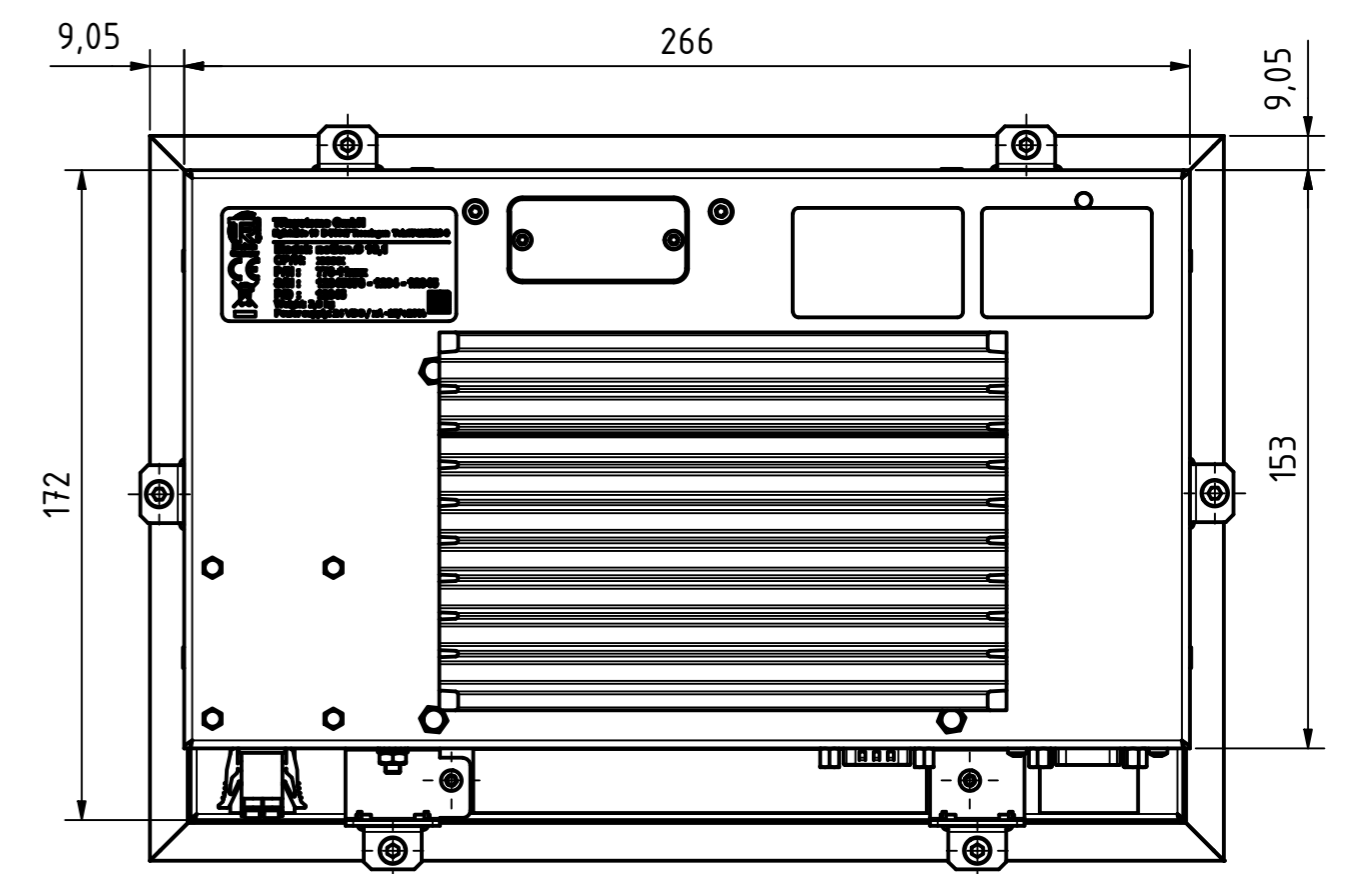
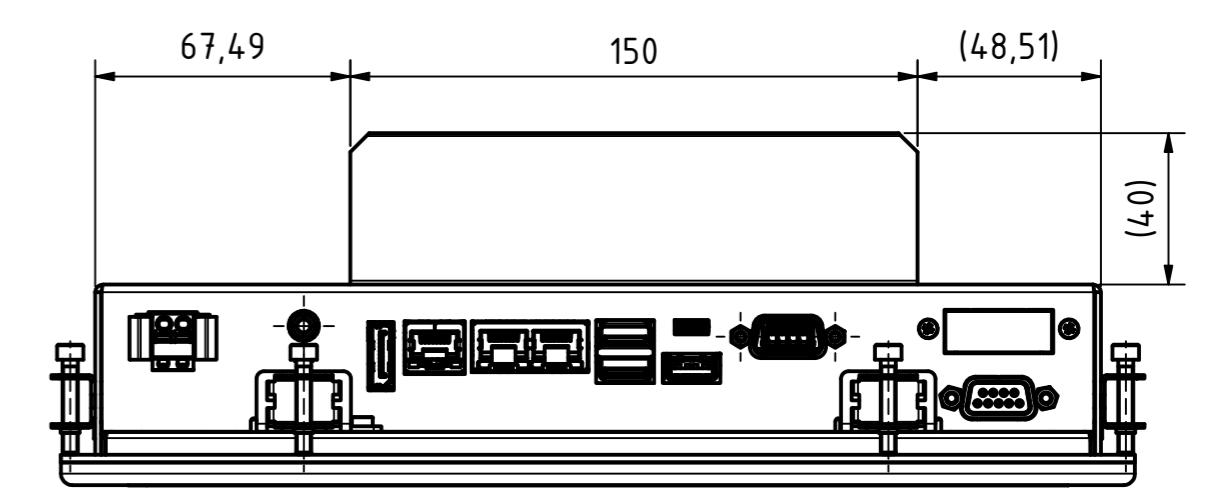
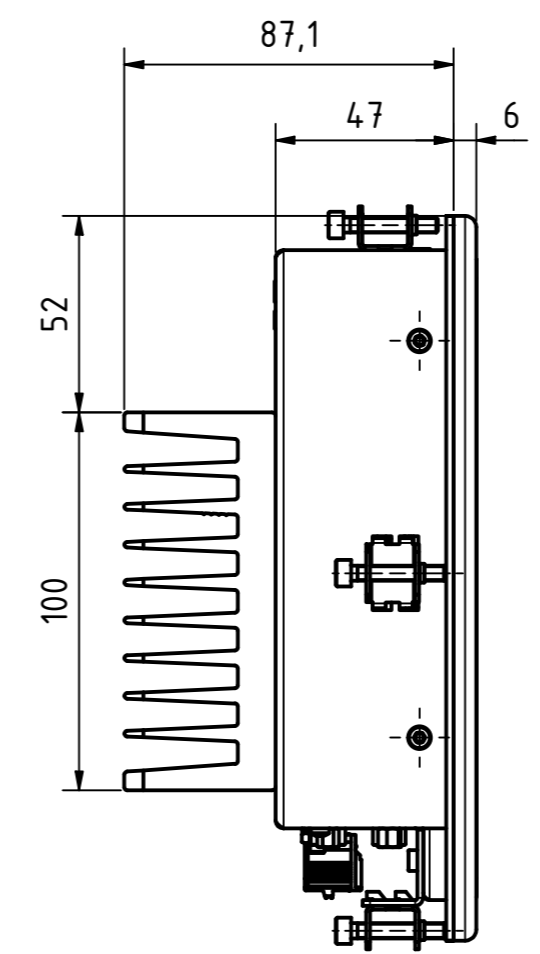
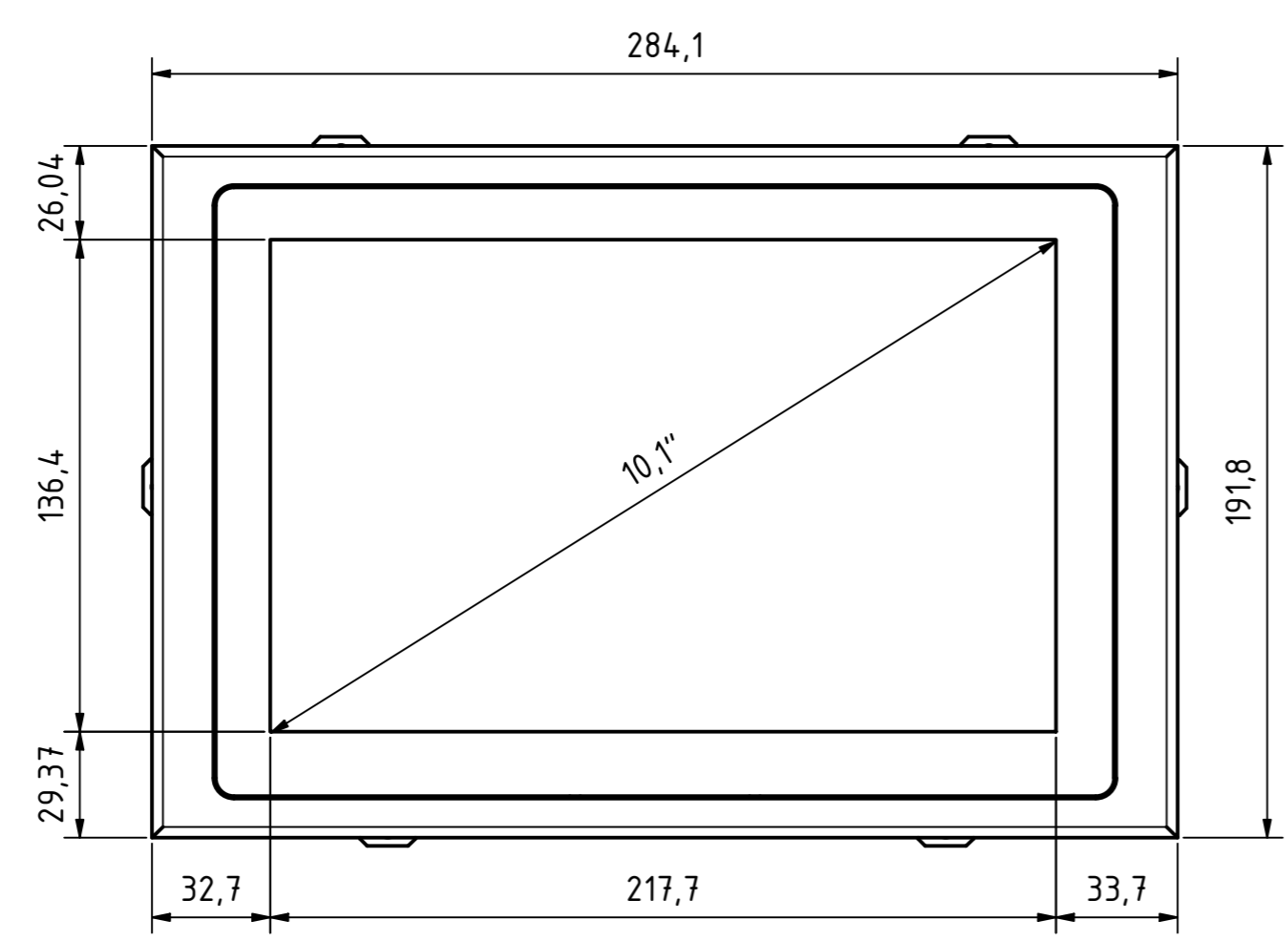
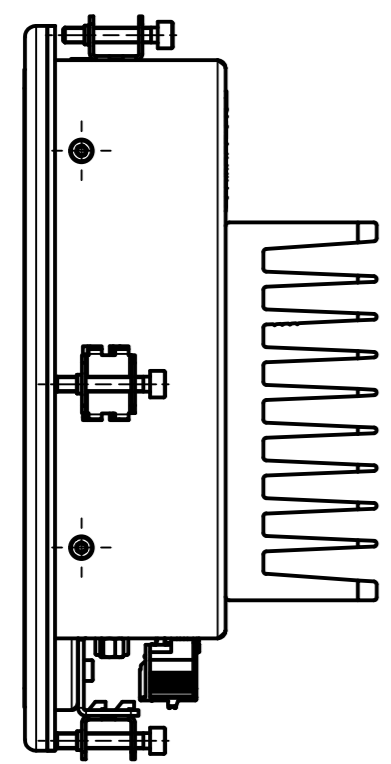
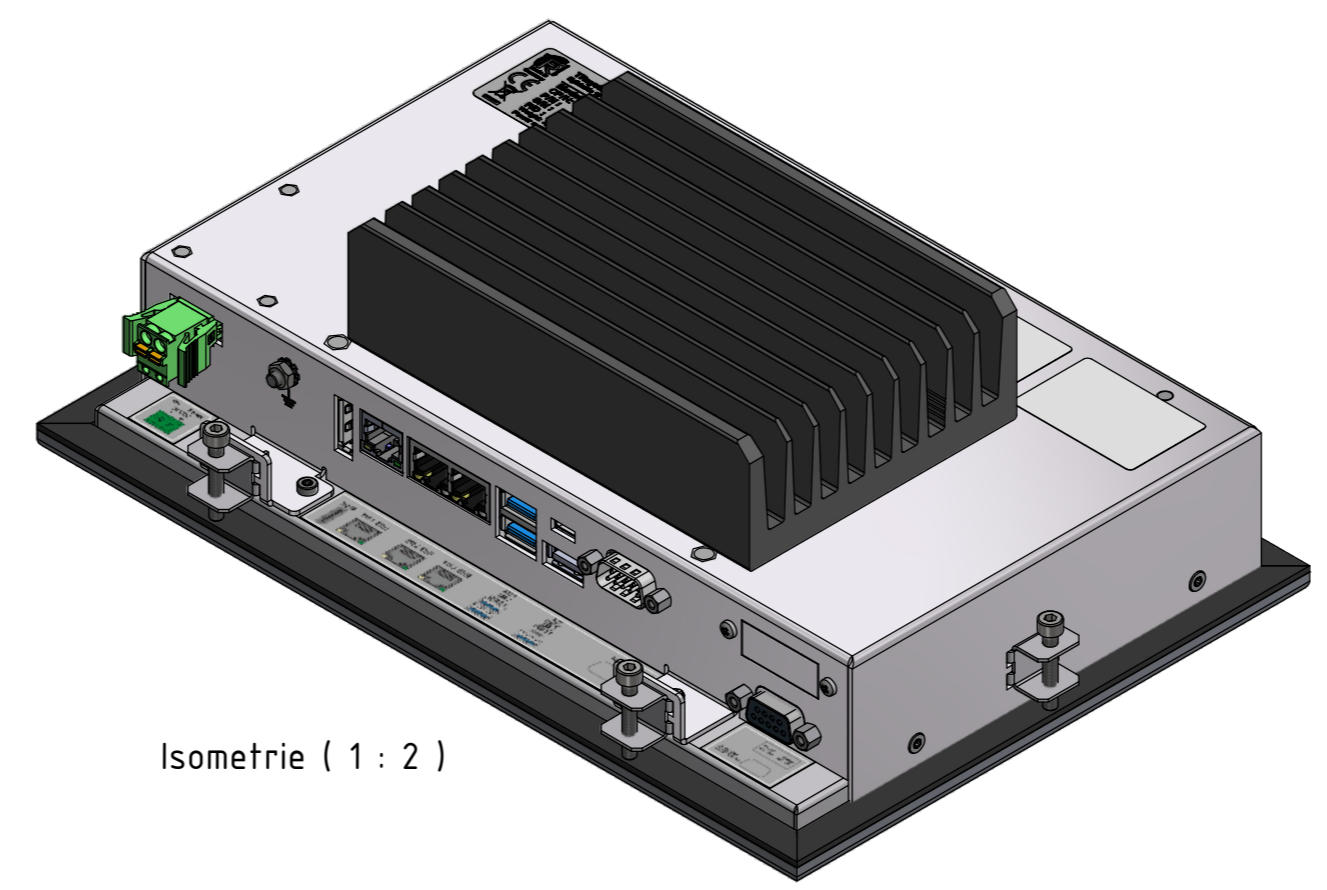




**i** Alle nicht tolerierten Maße sind Richtwerte. [All non-tolerated dimensions are guide values.]  
 Technische Änderungen grundsätzlich vorbehalten. [We reserve the right to make technical changes.]



Isometrie ( 1 : 2 )

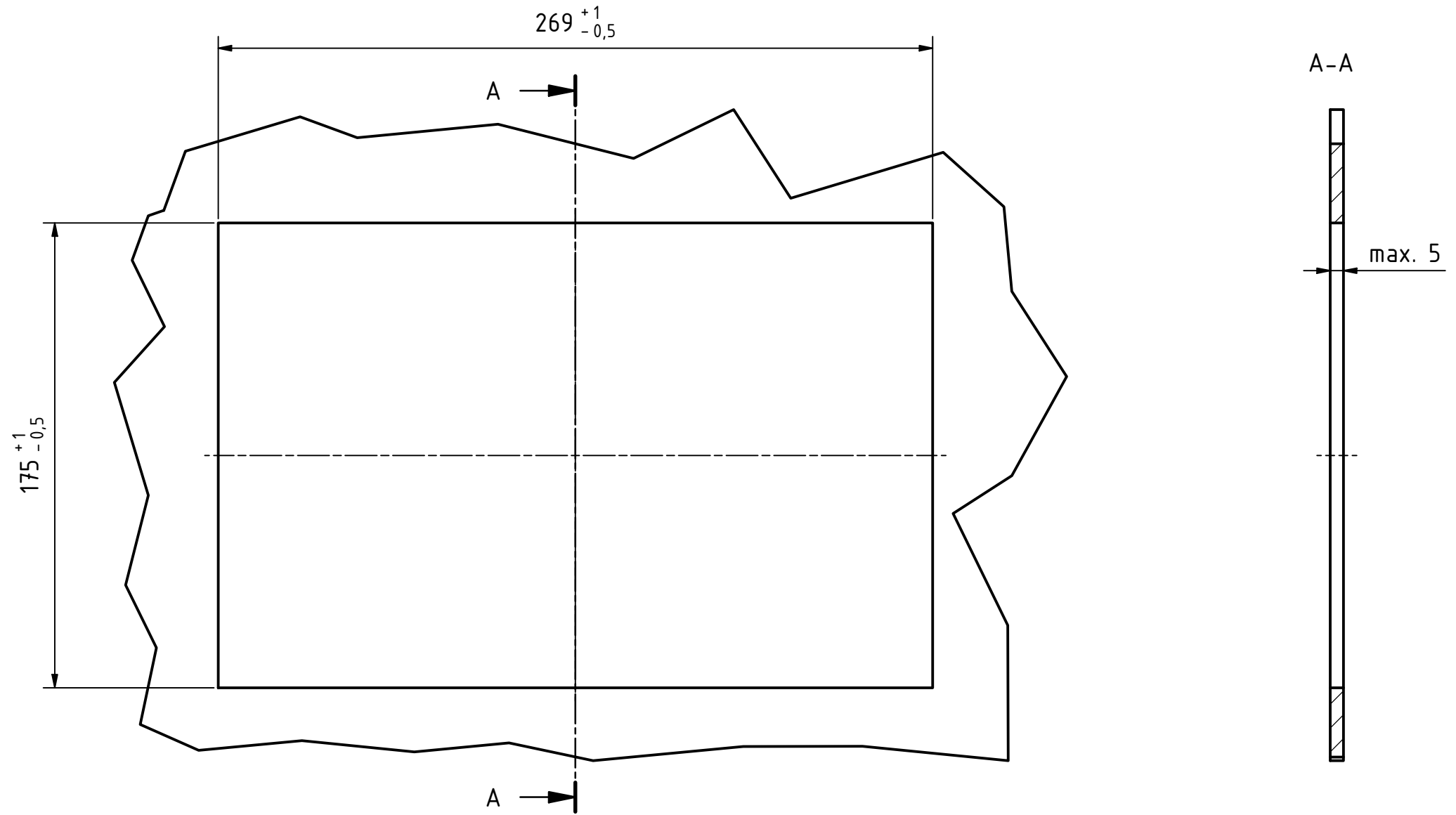



Isometrie ( 1 : 2 )

Tolerierung [Tolerancing] ISO 8015		alle Maße in mm [all dimensions in mm]		Maßstab [Scale] 1 : 2		DIN A2	
E-Mail: info@trsystems.de		CAD: STEP		Bezeichnung [Designation]:			
				_notion.C_CPU6.computer 10,1			
				Zeichnung-Nr. [Drawing-No.]:			
				778-11992-00			
				Dok.Art. IDW			
				Teil-Dok. 000			
				Dok.Vs. 00			
				1/2 Bl.			
Zust.	Änderungen	Datum	Name	 TRsystems GmbH Eglishalde 16 D-78647 Trossingen Tel. +49 7425 228-0 www.trsystems.de			



Alle nicht tolerierten Maße sind Richtwerte. [All non-tolerated dimensions are guide values.]  
 Technische Änderungen grundsätzlich vorbehalten. [We reserve the right to make technical changes.]



Tolerierung (Tolerancing) ISO 8015		alle Maße in mm (all dimensions in mm)		Maßstab (Scale) 1 : 2		DIN A3	
E-Mail: info@trsystems.de		CAD: STEP					
		Datum	Name	Bezeichnung (Designation): _notion.C_CPU6.computer 10,1 <b>Montageausschnitt</b>			
		Erst.	08.08.2024 AIPLE				
		Bearb.	08.08.2024 AIPLE				
		Gepr.	15.08.2024 BLESSING				
		Norm					
				 TRsystems GmbH Eglshalde 16 D-78647 Trossingen Tel. +49 7425 228-0 www.trsystems.de		Zeichnung-Nr. (Drawing-No.): <b>778-11992-00</b>	
Zust.	Änderungen	Datum	Name	Dok.Art. IDW		Teil-Dok. 000	Dok.Vs. 00
						