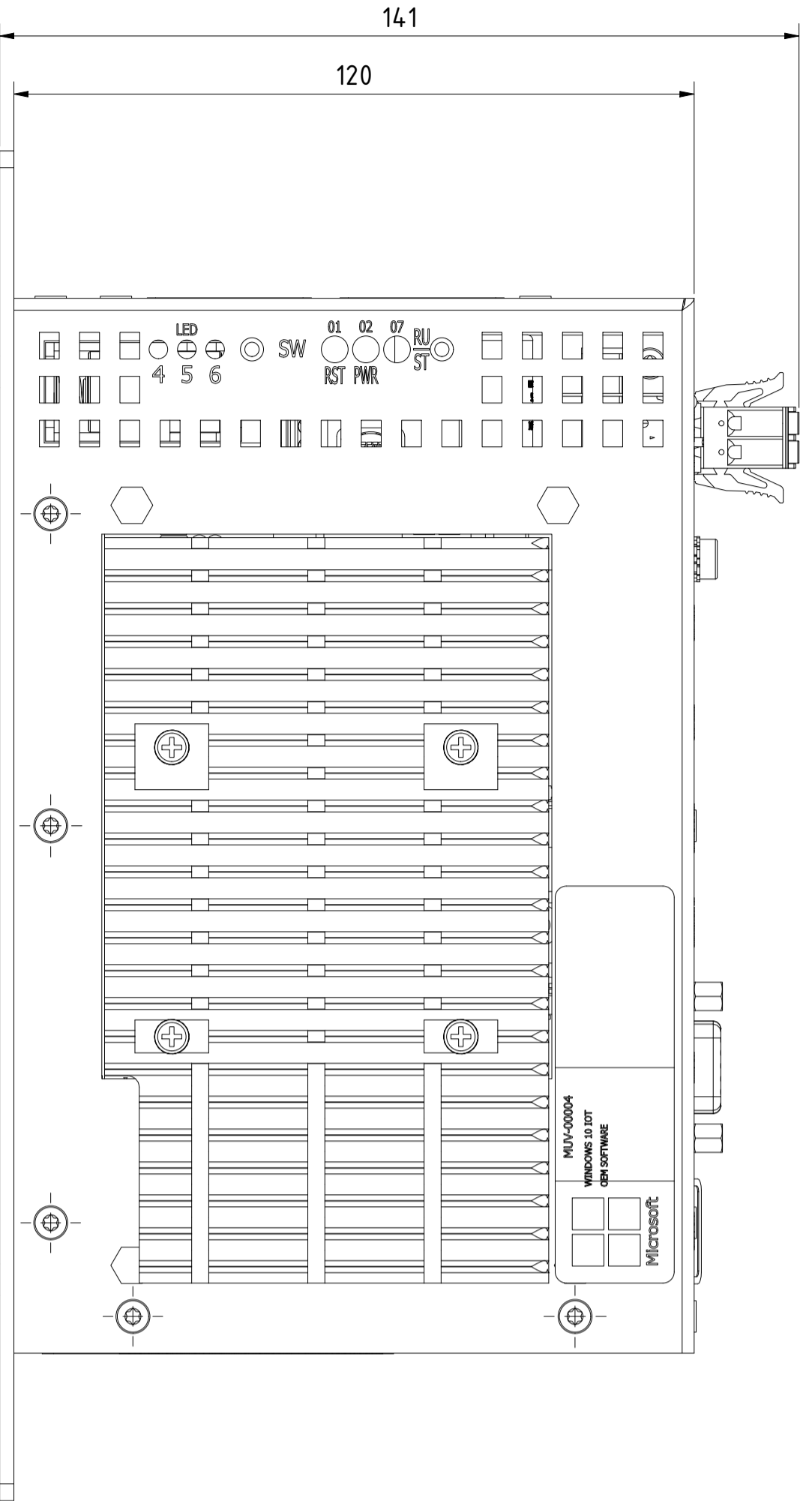
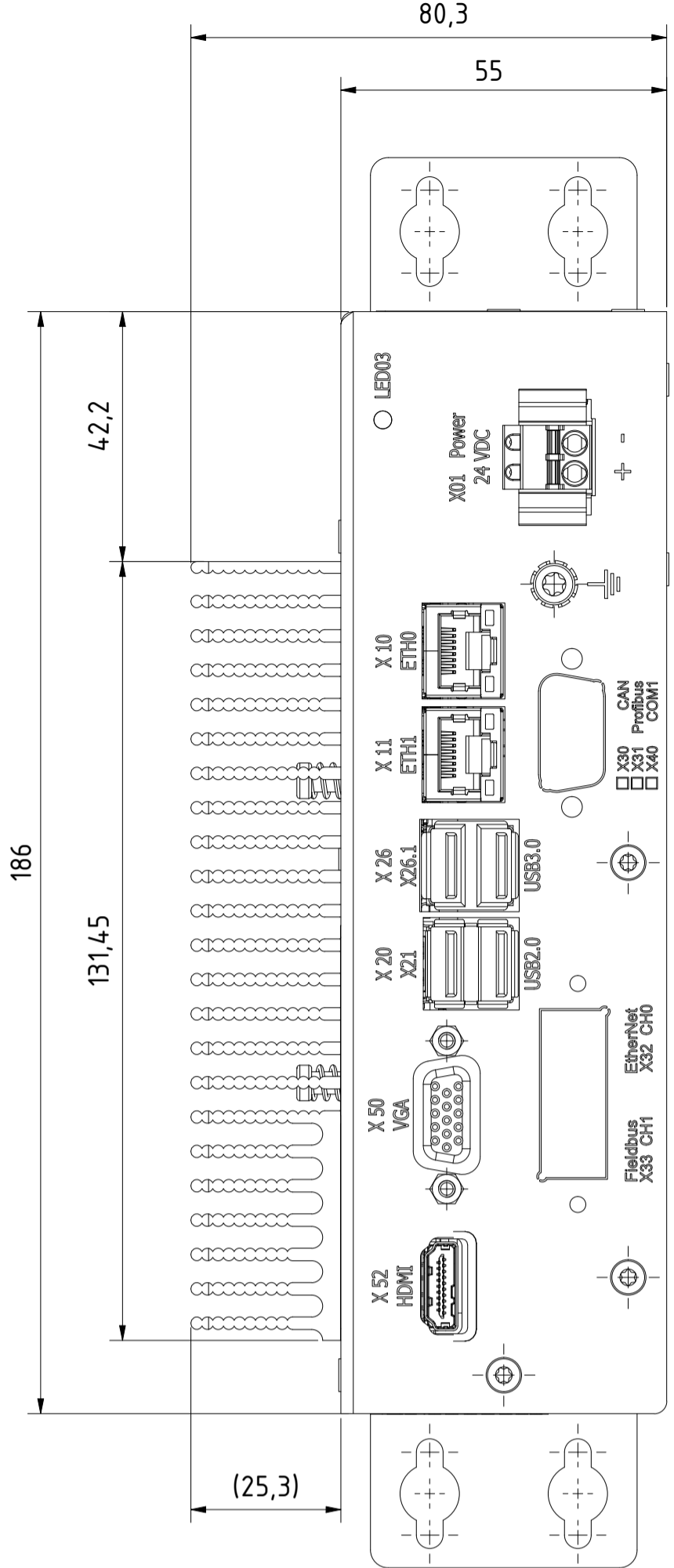
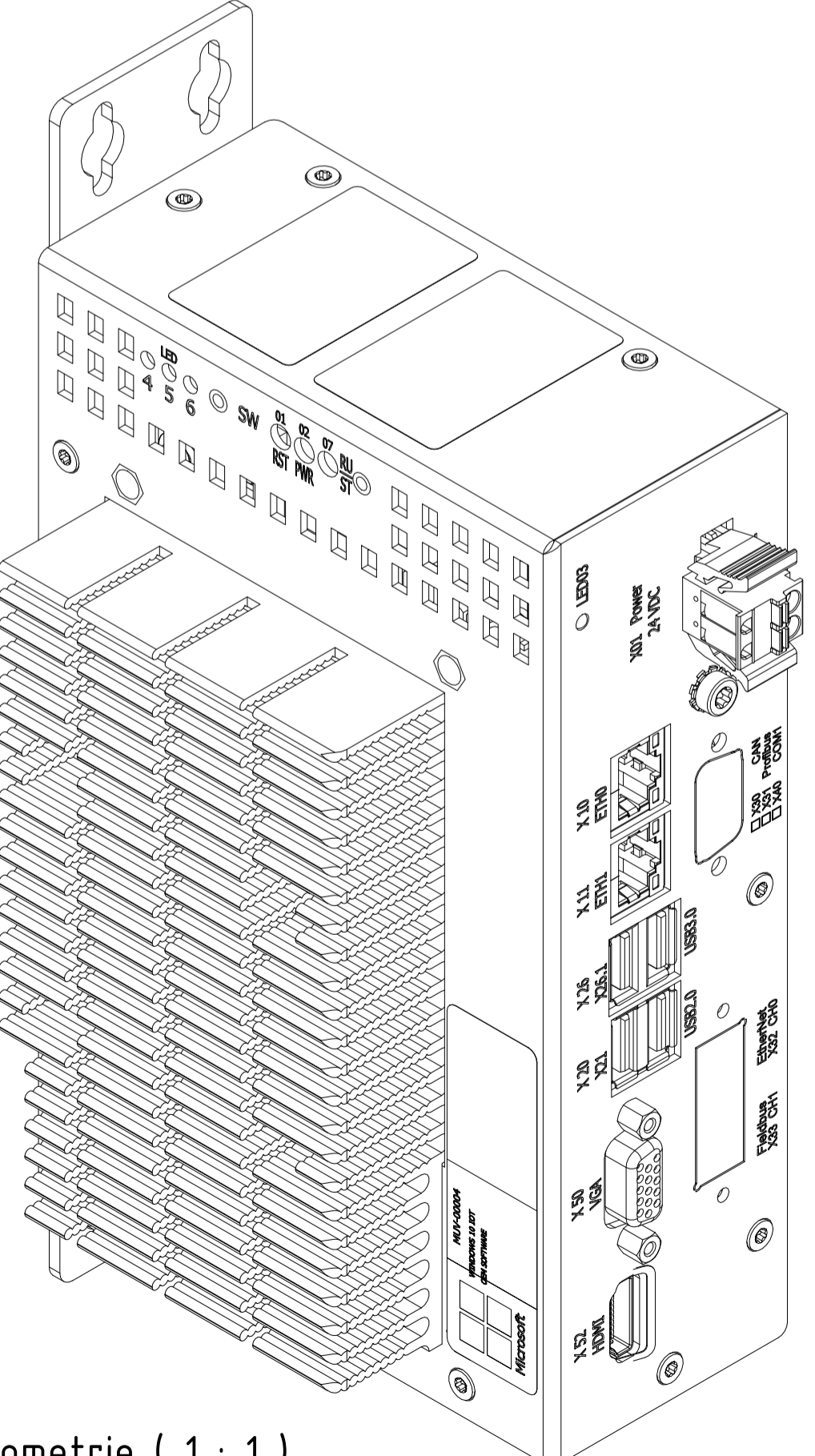


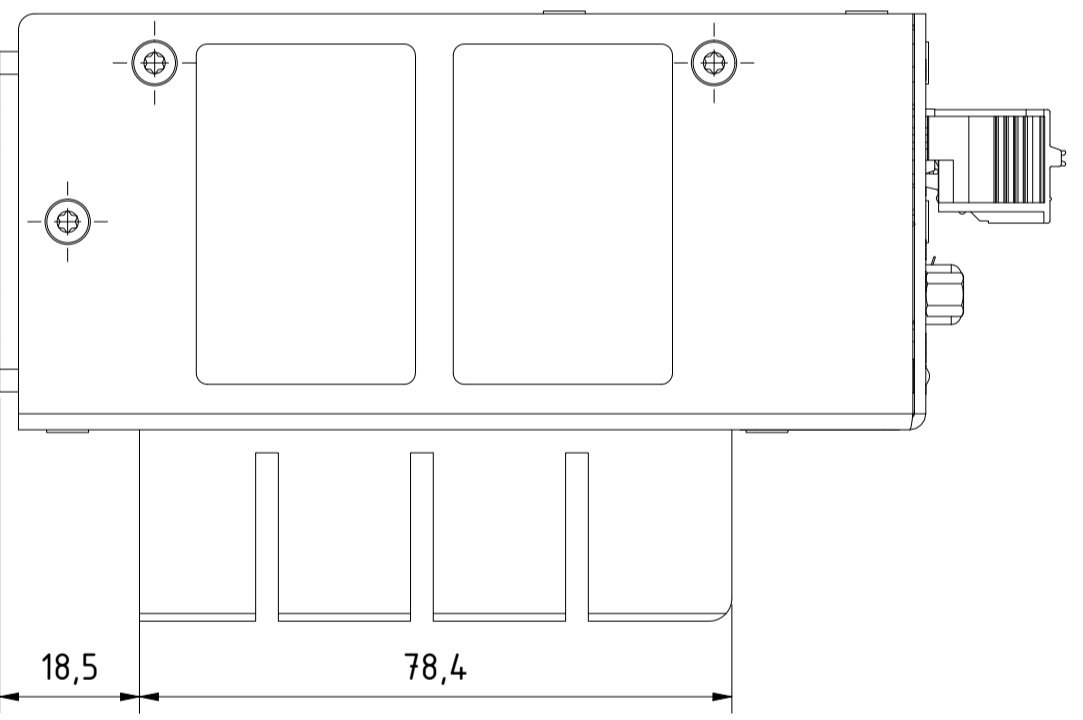
Montageart 1



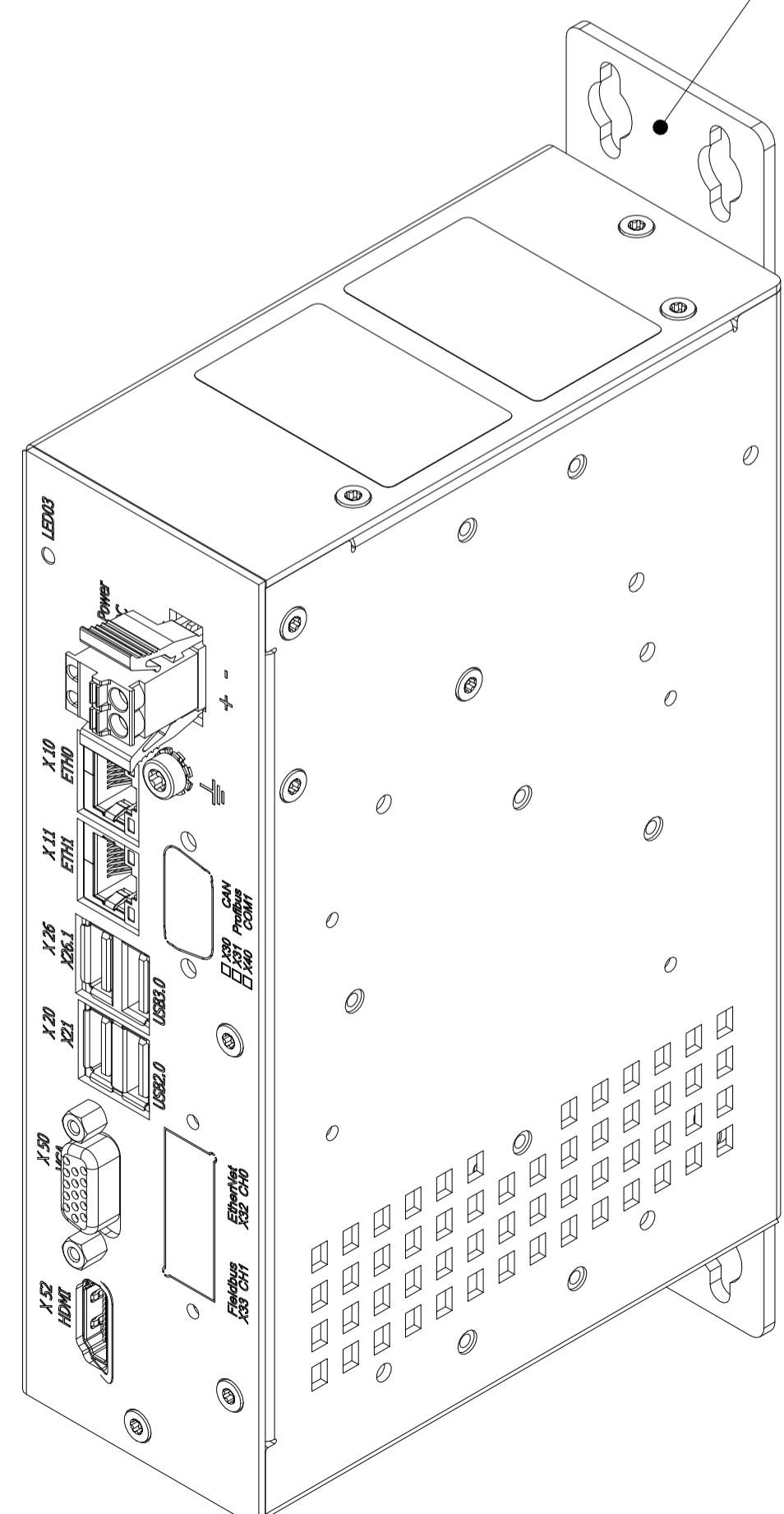
778-90168 notion.B400 Control-Cabinet-Kit
(Siehe Blatt 3)



Isometrie (1 : 1)



Isometrie (1 : 1)

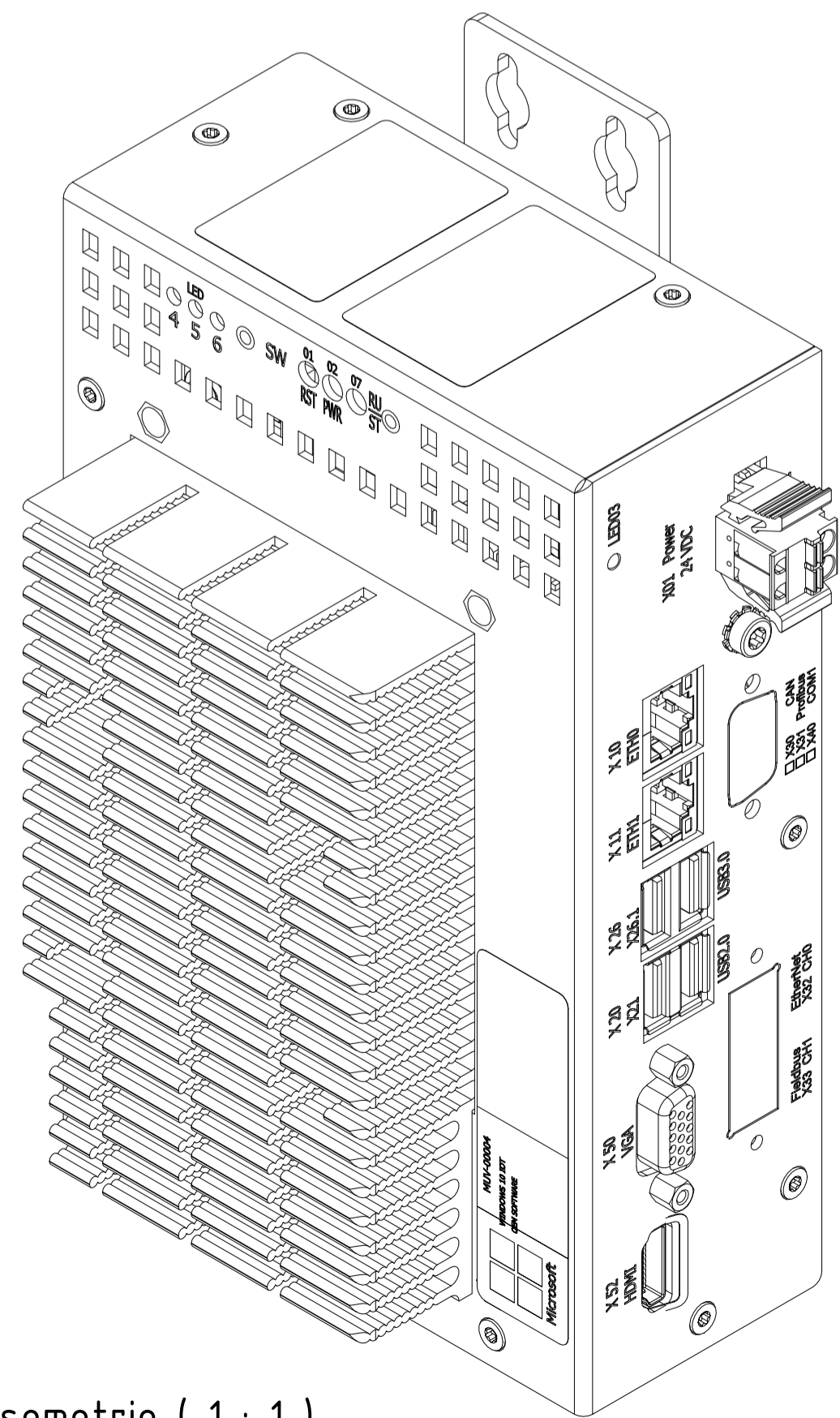
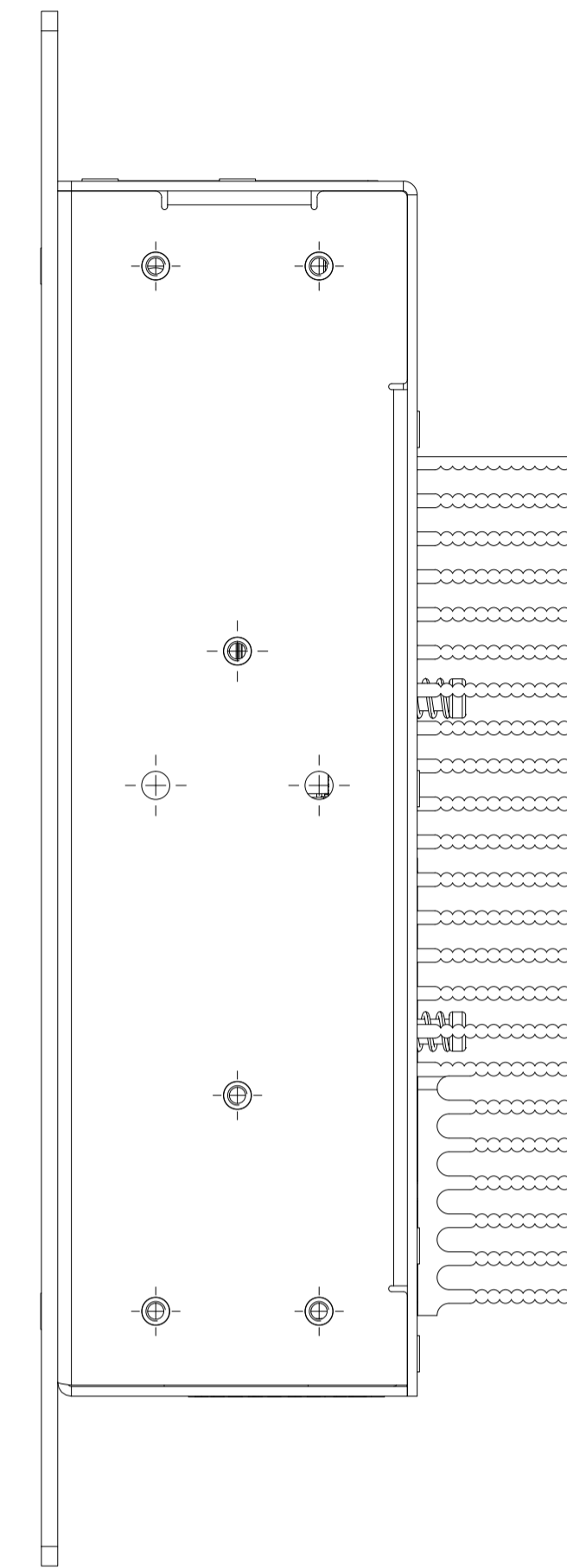
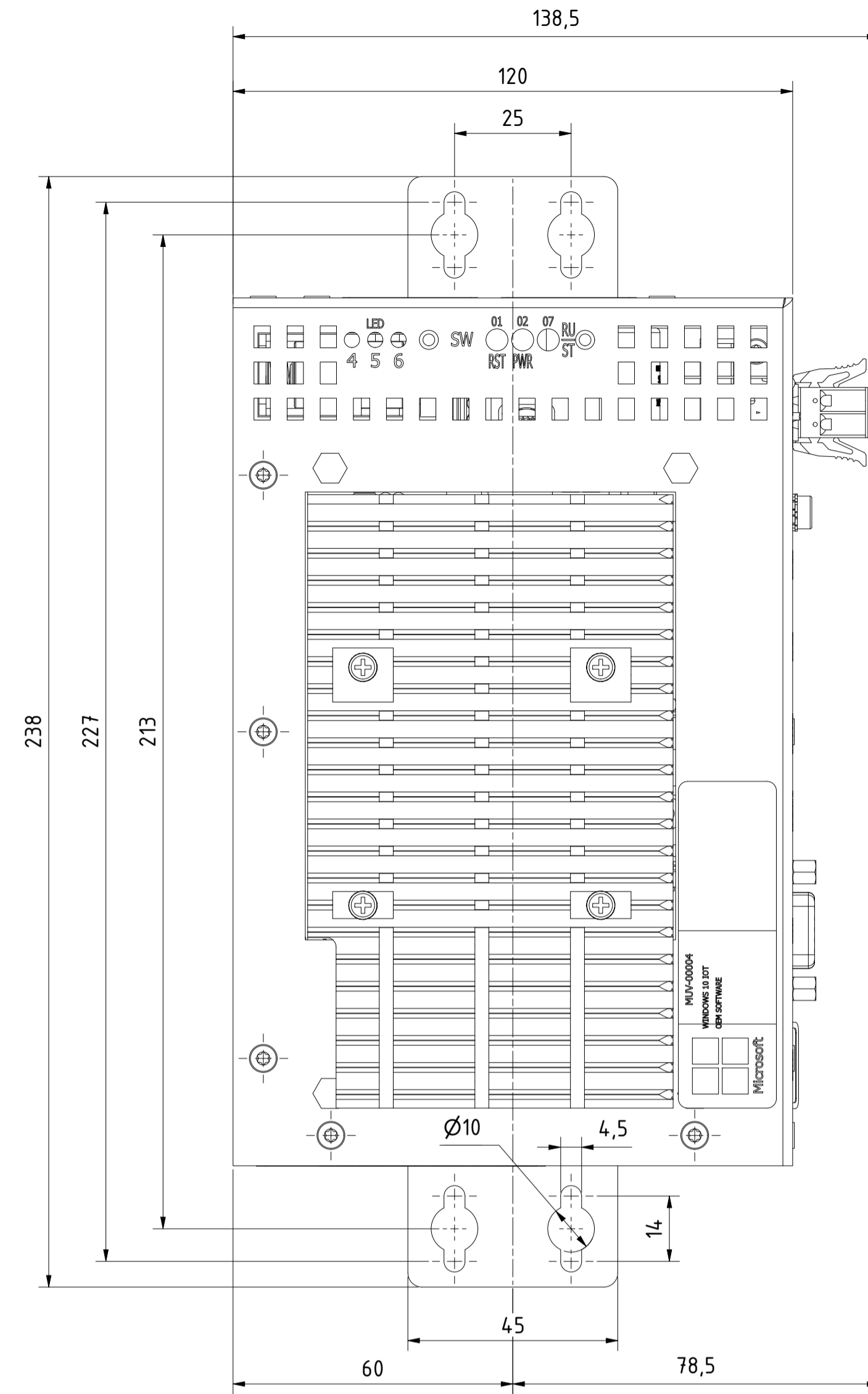
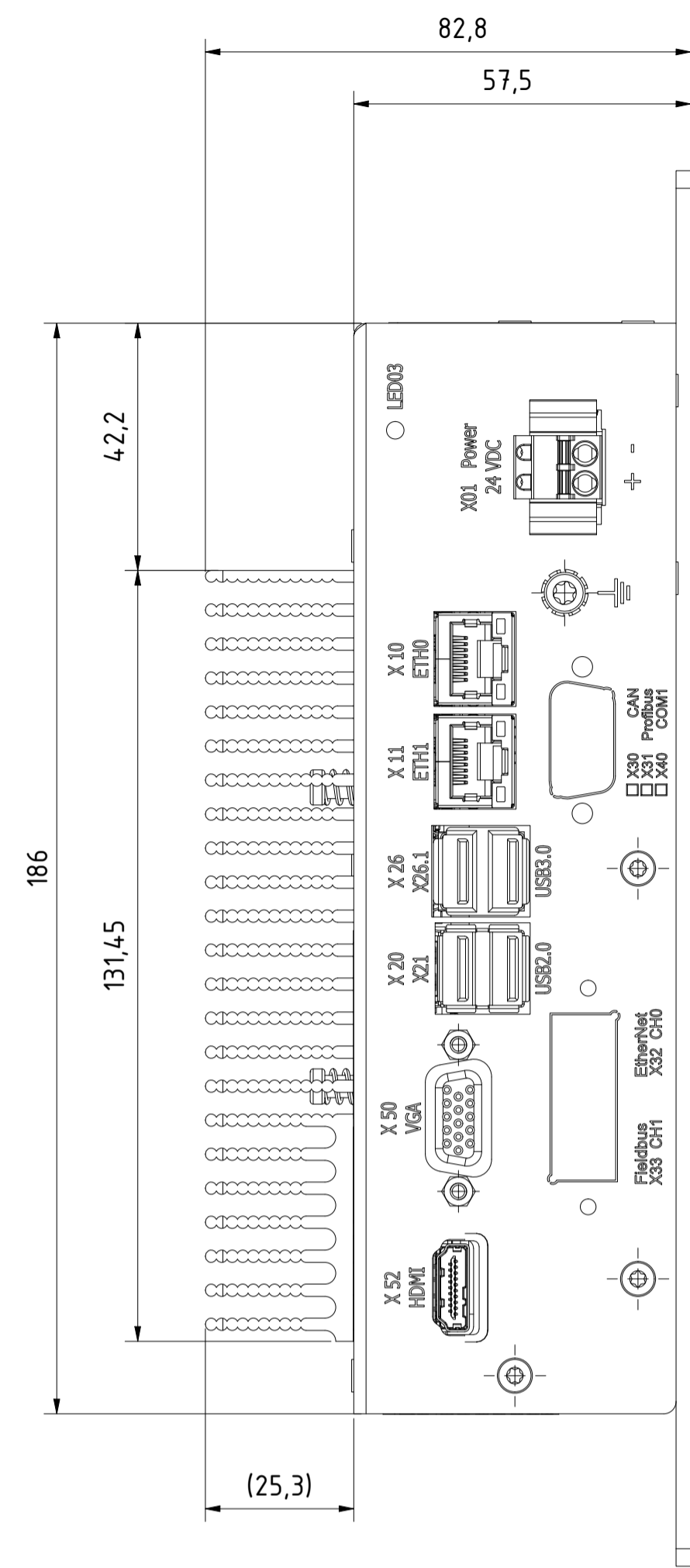


Alle nicht tolerierten Maße sind Richtwerte. (All non-tolerated dimensions are guide values.)
Technische Änderungen grundsätzlich vorbehalten. (We reserve the right to make technical changes.)

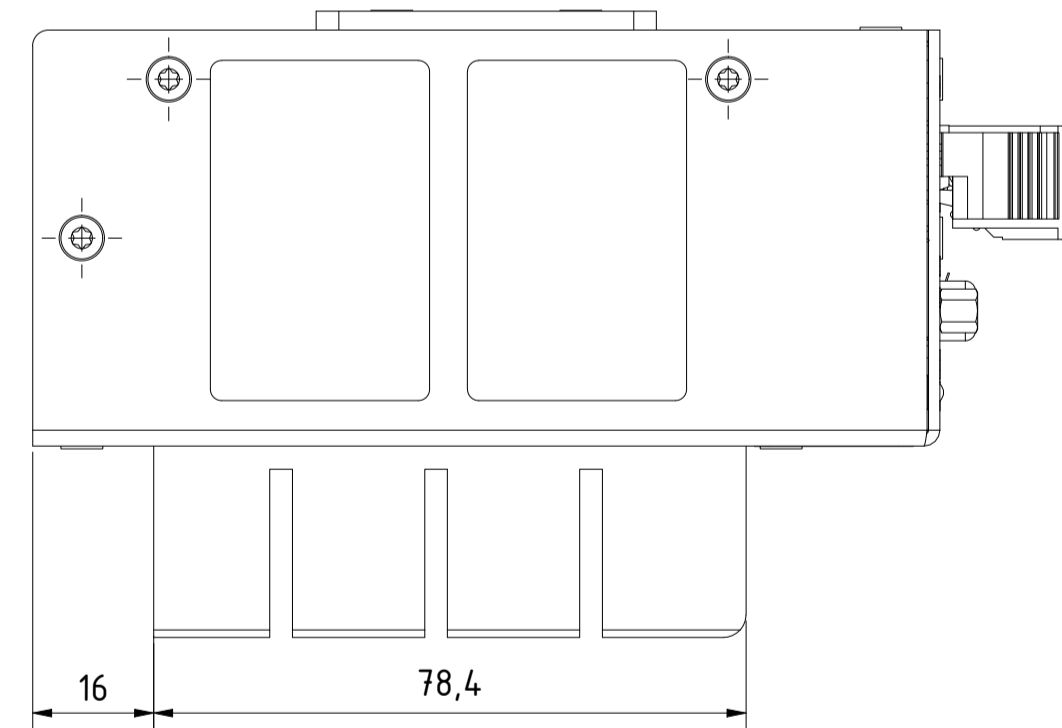
Tolerierung (Tolerancing) ISO 8015		alle Maße in mm (all dimensions in mm)		Maßstab (Scale) 1 : 1		DIN A1	
E-Mail: info@trsystems.de		CAD: STEP					
		Erst:	26.07.2023	Name:	AIPLE	Bezeichnung (Designation):	
		Bearb.:	26.07.2023		AIPLE	_notion.B400_CPUx7.computer	
		Gepr.:					
		Norm:					
3	Siehe Änderungsnotiz	24.01.2023	BLG	TRsystems GmbH		Zeichnung-Nr. (Drawing-No.)	
2	Siehe Änderungsnotiz	23.05.2022	BLG	Eggenhalden 16		778-34999-01	
1	Siehe Änderungsnotiz	19.04.2022	BLG	D-78647 Trrossingen			
Zust.	Änderungen	Datum	Name	www.trsystems.de		Dok.-Art. IDW Teil-Dok. 000 Dok.-Vs. 00 1/7 Bl.	



Montageart 2

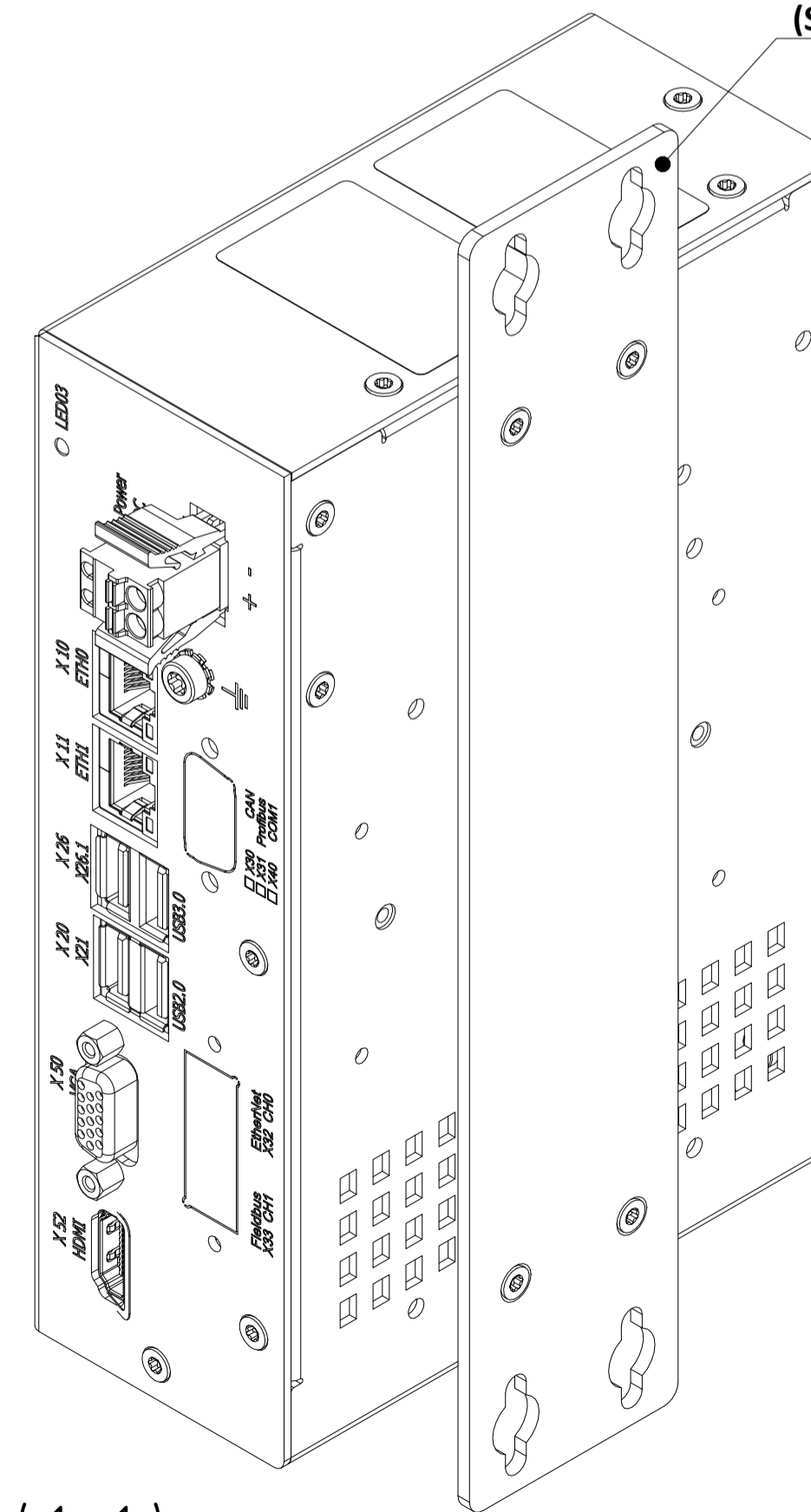


Isometrie (1 : 1)



Isometrie (1 : 1)

778-90168 notion.B400 Control-Cabinet-Kit
(Siehe Blatt 3)



i Alle nicht tolerierten Maße sind Richtwerte. [All non-tolerated dimensions are guide values.]
Technische Änderungen grundsätzlich vorbehalten. [We reserve the right to make technical changes.]

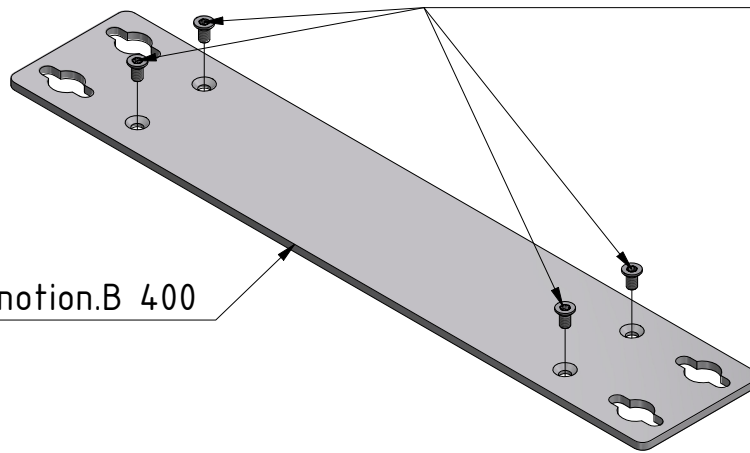
Tolerierung (Tolerancing) ISO 8015		alle Maße in mm (all dimensions in mm)		Maßstab (Scale) 1 : 1		DIN A1	
E-Mail: info@trsystems.de		CAD: STEP					
		Erst:	26.07.2023	Name:	AIPLE	Bezeichnung (Designation):	
		Bearb.:	26.07.2023		AIPLE	_notion.B400_CPUx7.computer	
		Gepr.:					
		Norm:					
3	Siehe Änderungsnotiz	24.01.2023	BLG	TRsystems GmbH		Zeichnung-Nr. (Drawing-No.)	
2	Siehe Änderungsnotiz	23.05.2022	BLG	Eglinstraße 16		778-34999-01	
1	Siehe Änderungsnotiz	19.04.2022	BLG	D-78647 Trrossingen			
Zust:	Änderungen	Datum	Name	www.trsystems.de		Dok.-Art. IDW Teil-Dok. 000 Dok.-Vs. 00 2/7 Bl.	





Alle nicht tolerierten Maße sind Richtwerte. [All non-tolerated dimensions are guide values.]
 Technische Änderungen grundsätzlich vorbehalten. [We reserve the right to make technical changes.]

Senkschraube
 ISO14581-M3x6 vz TORX

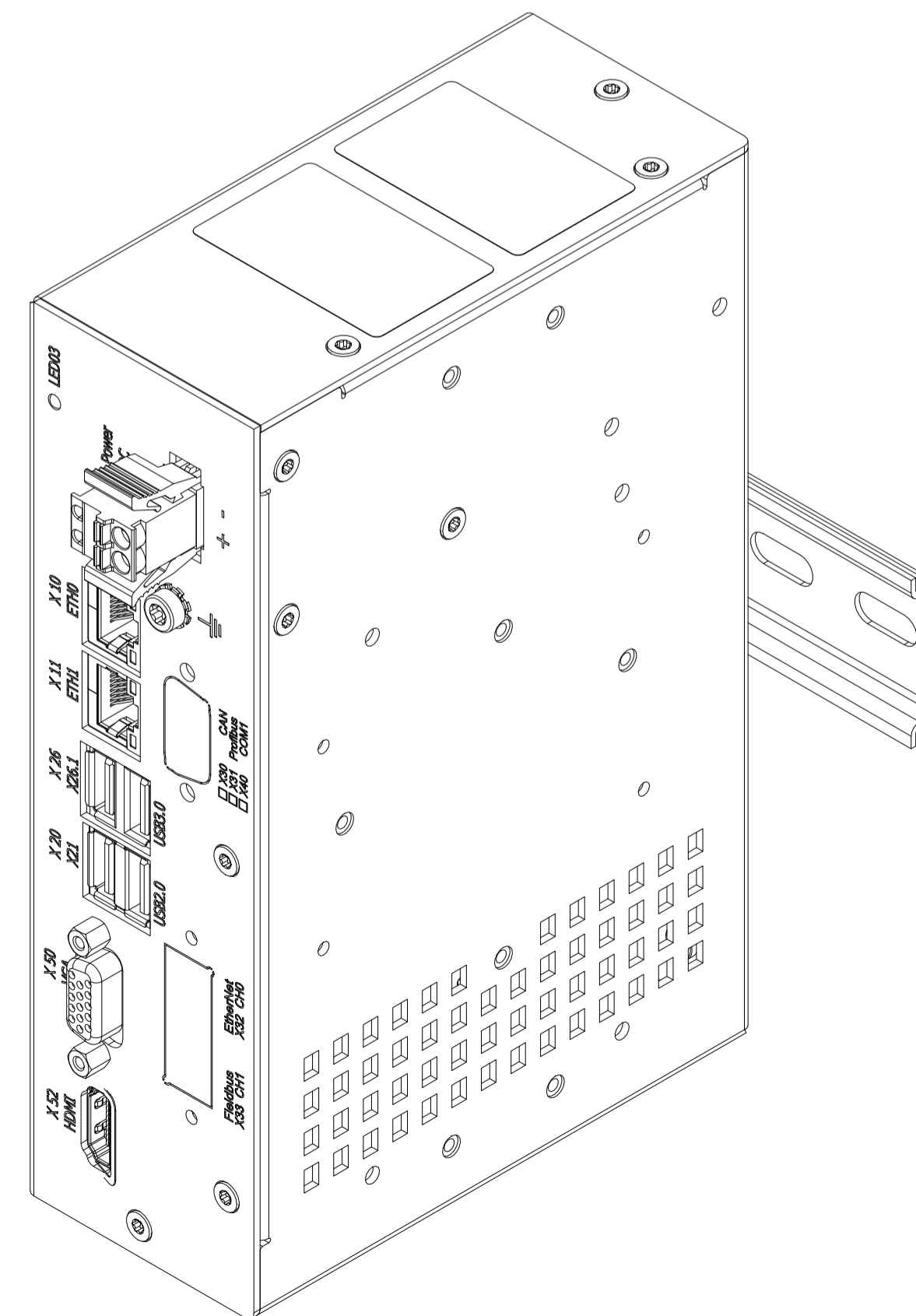
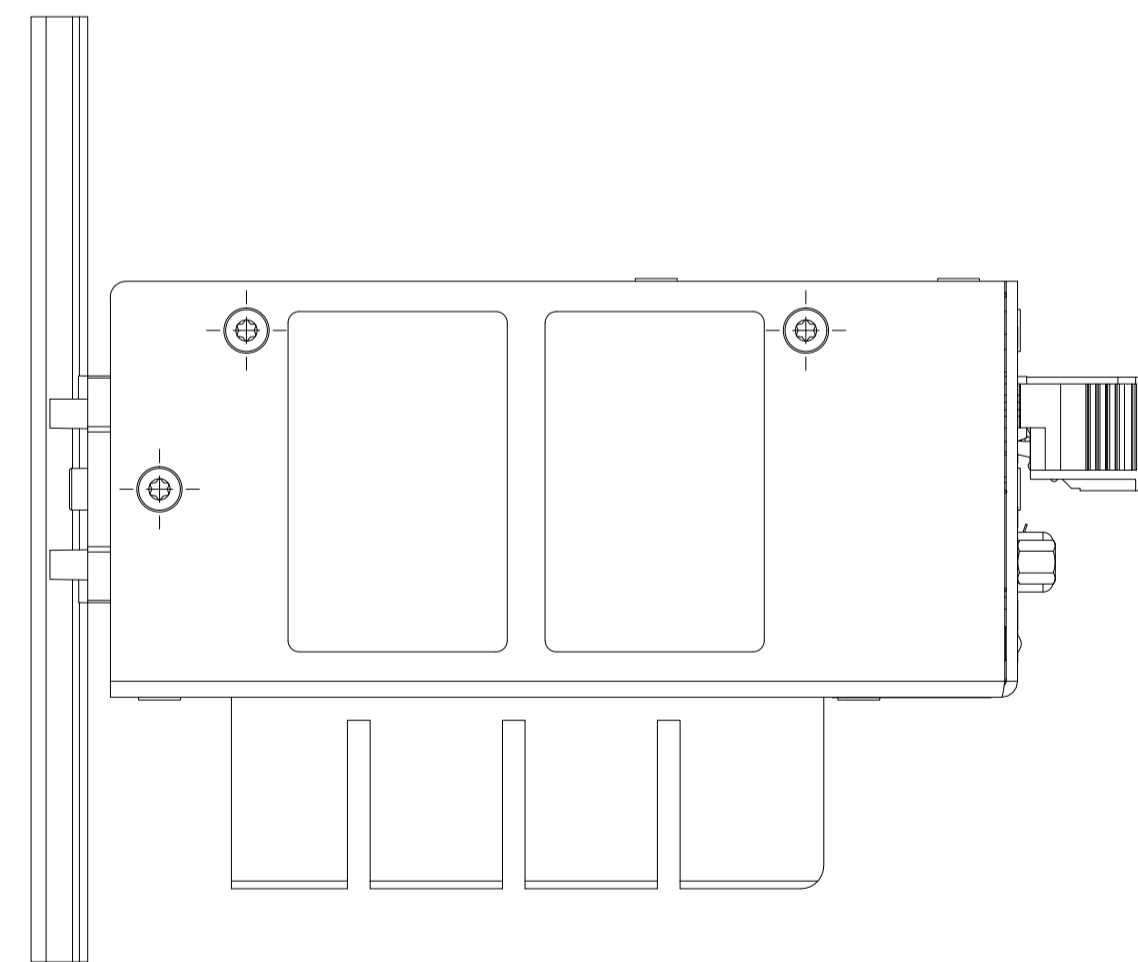
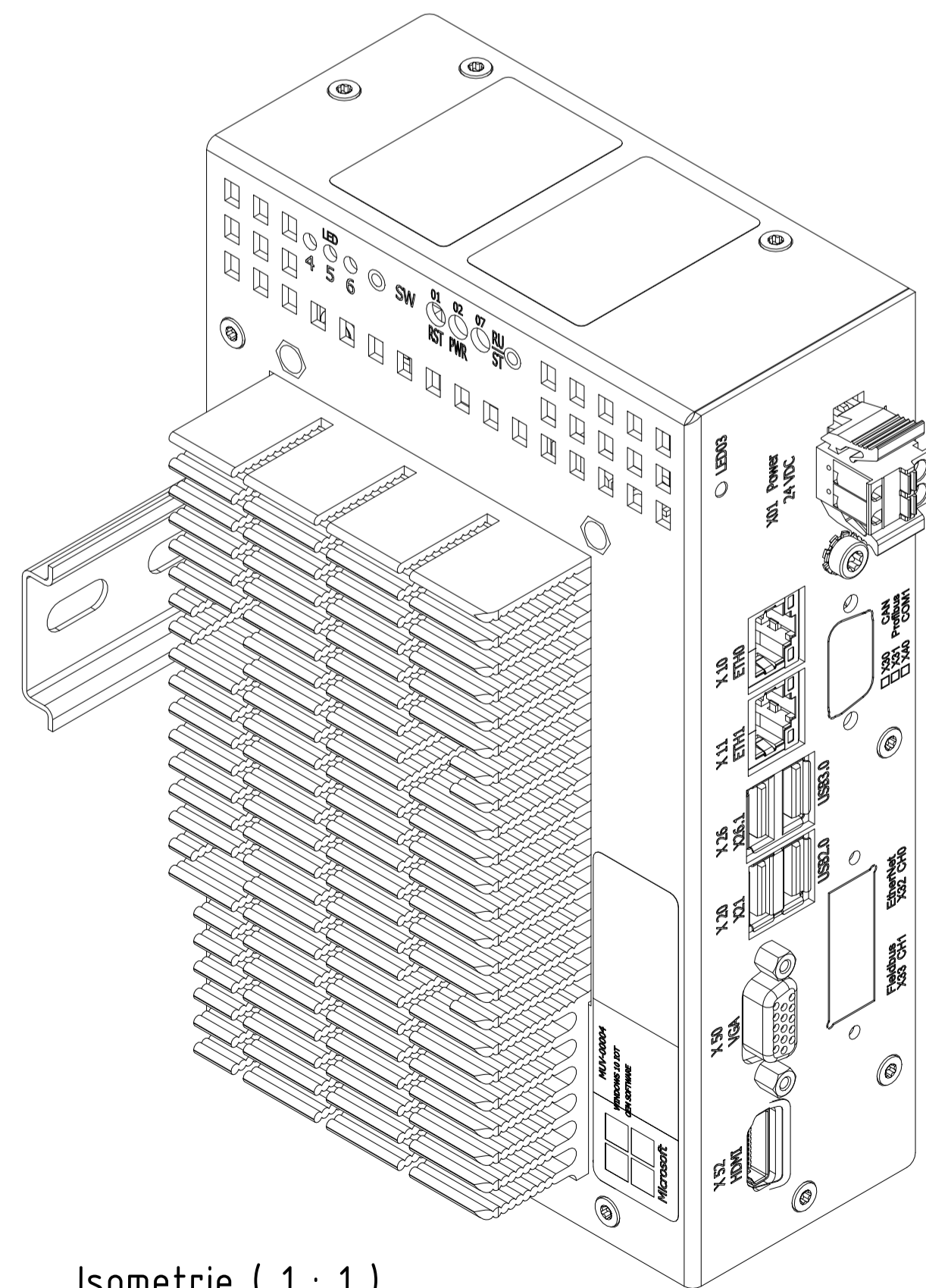
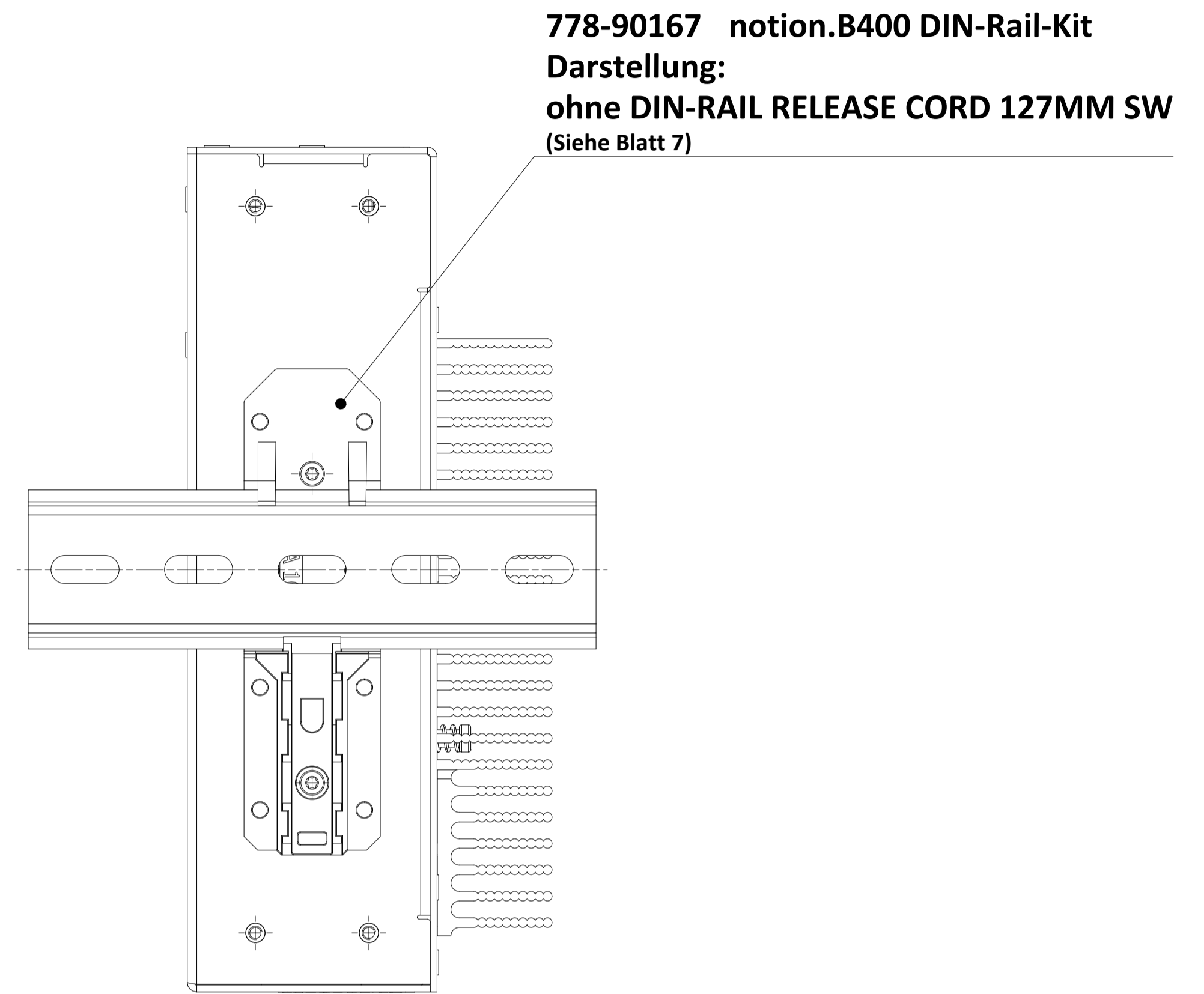
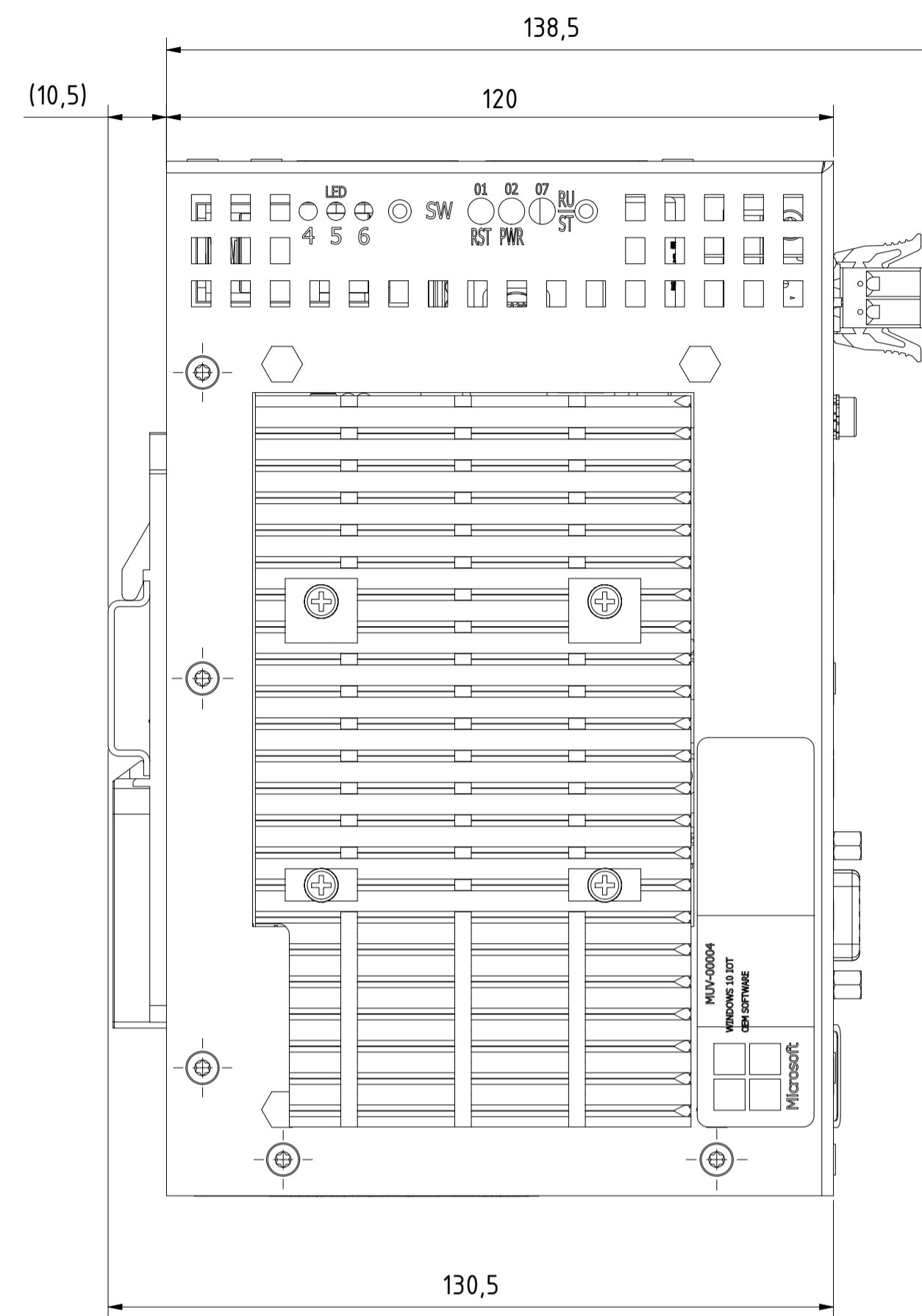
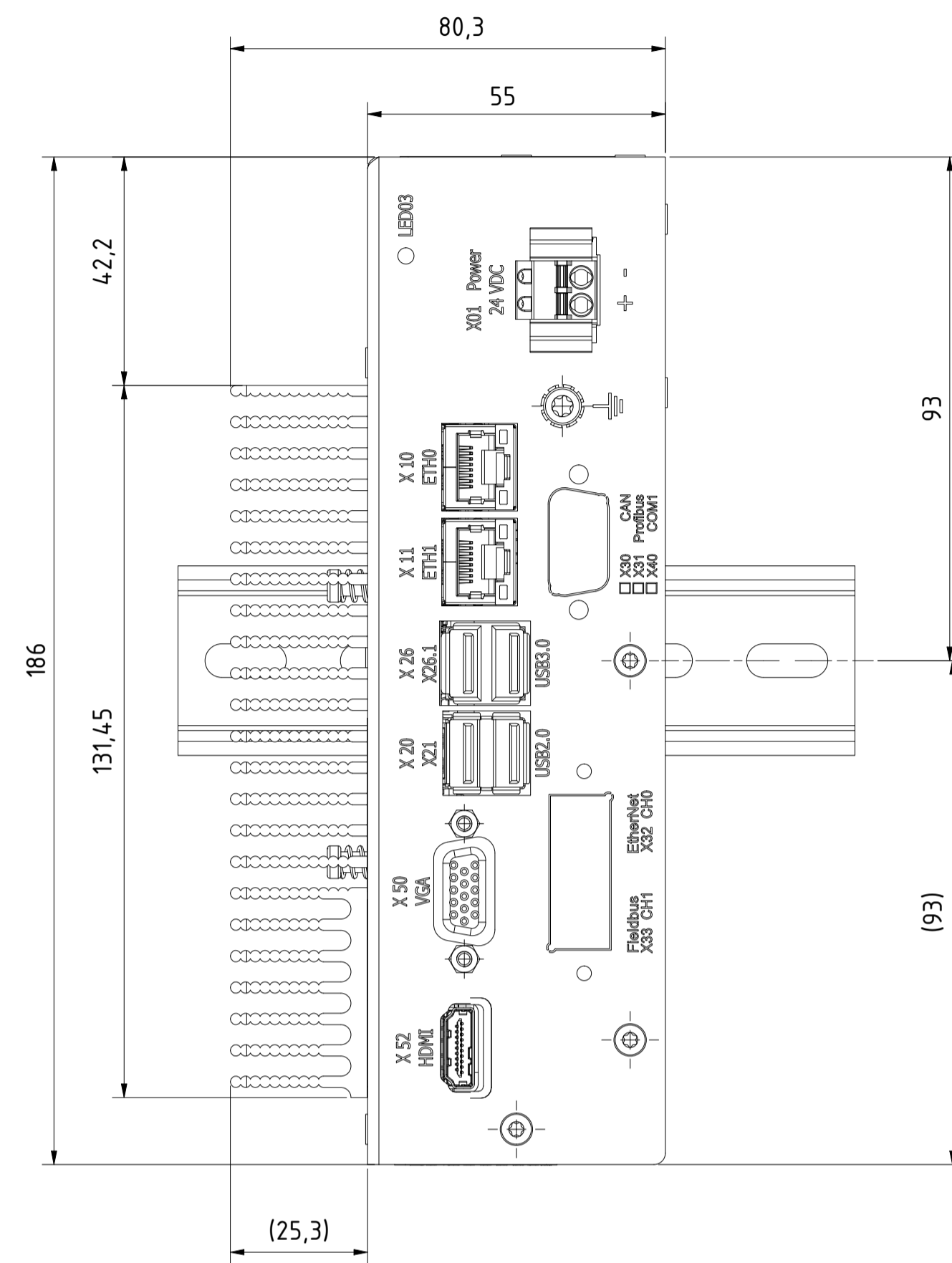


Montageplatte notion.B 400

778-90168 notion.B400 Control-Cabinet-Kit

Tolerierung [Tolerancing] ISO 8015		alle Maße in mm [all dimensions in mm]			Maßstab [Scale] 1 : 2	DIN A4
E-Mail: info@trsystems.de		CAD: STEP				
			Datum	Name	Bezeichnung [Designation]: _notion.B400_CPUx7.computer	
		Erst.	26.07.2023	AIPLE		
		Bearb.	26.07.2023	AIPLE		
		Gepr.				
		Norm				
3	Siehe Änderungsnotiz	24.01.2023	BLG	 TRsystems GmbH Englishalde 16 D-78647 Trossingen Tel. +49 7425 228-0 www.trsystems.de	Zeichnung-Nr. [Drawing-No.]:	
2	Siehe Änderungsnotiz	23.05.2022	BLG		778-34999-01	
1	Siehe Änderungsnotiz	19.04.2022	BLG			
Zust.	Änderungen	Datum	Name		Dok.Art. IDW Teil-Dok. 000 Dok.Vs. 00 3/7 Bl.	

Montageart 3

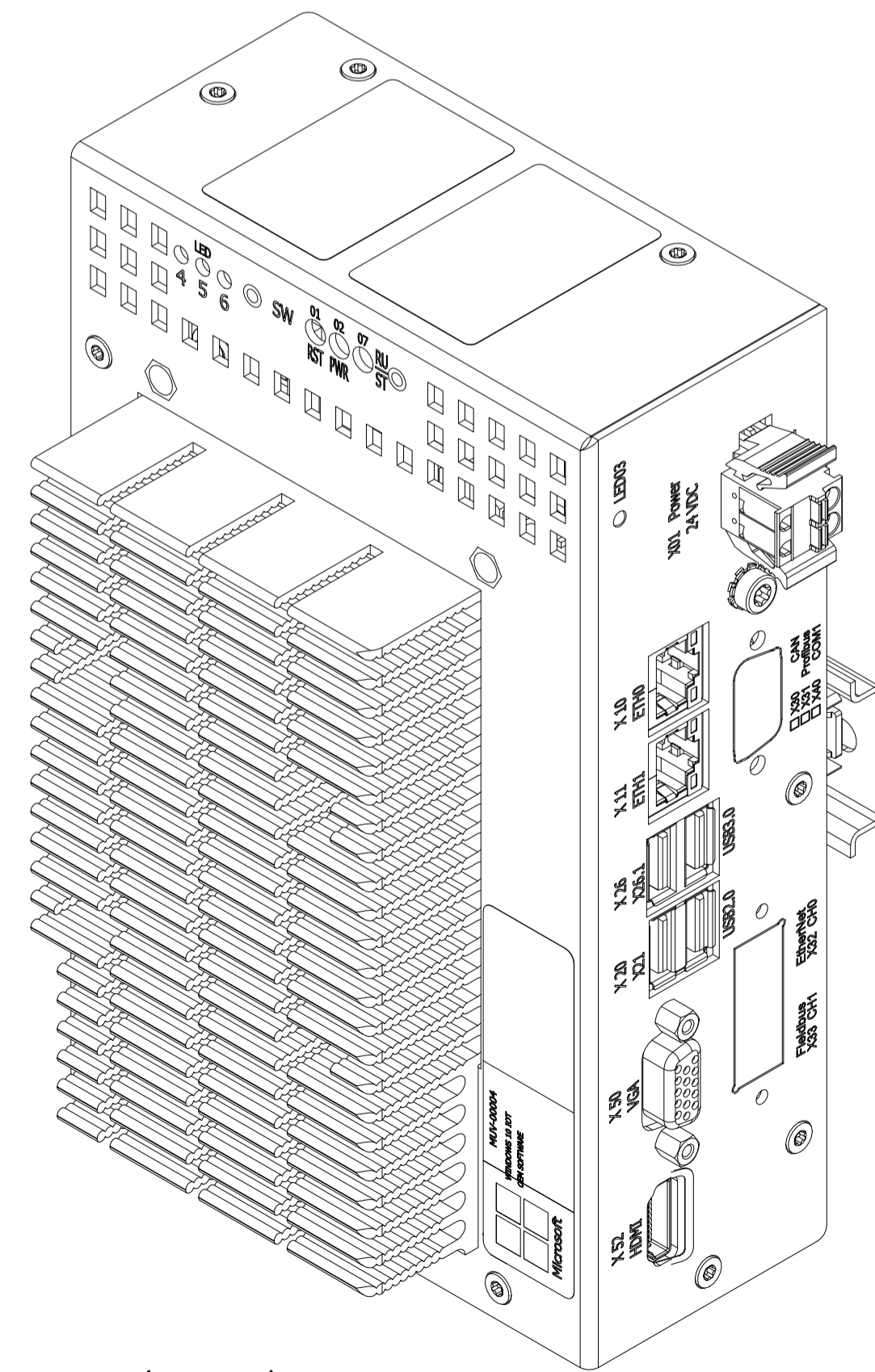
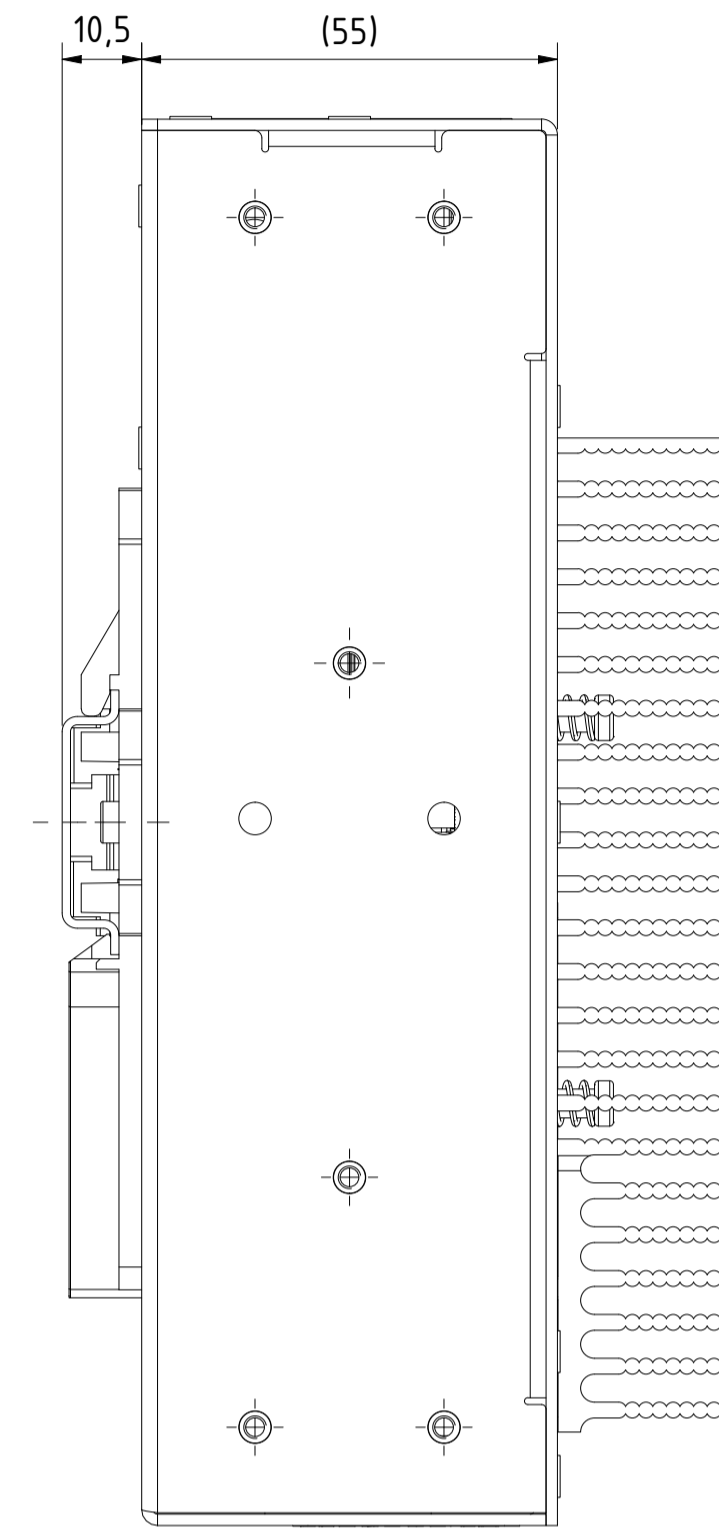
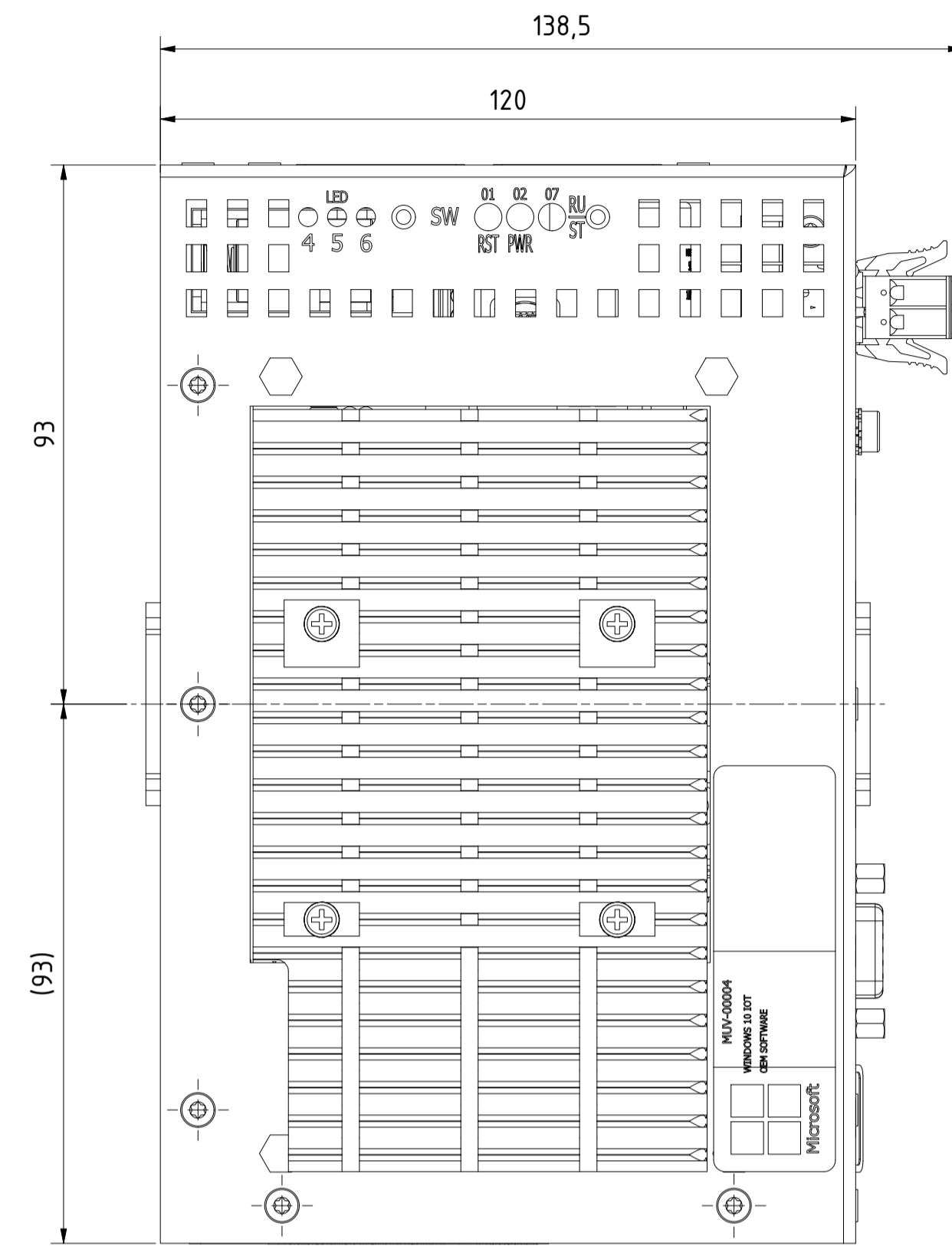
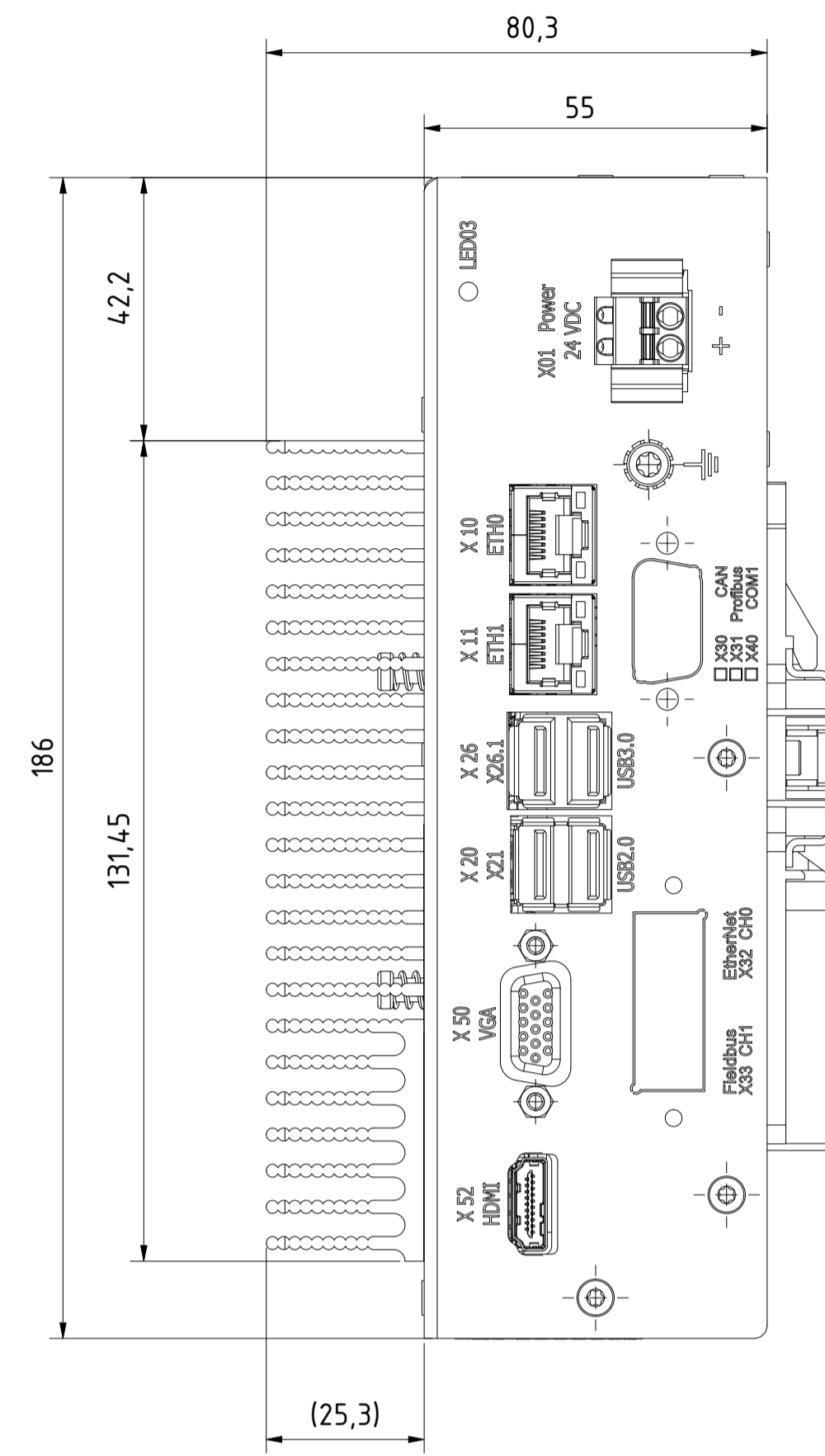


i Alle nicht tolerierten Maße sind Richtwerte. [All non-tolerated dimensions are guide values.]
 Technische Änderungen grundsätzlich vorbehalten. [We reserve the right to make technical changes.]

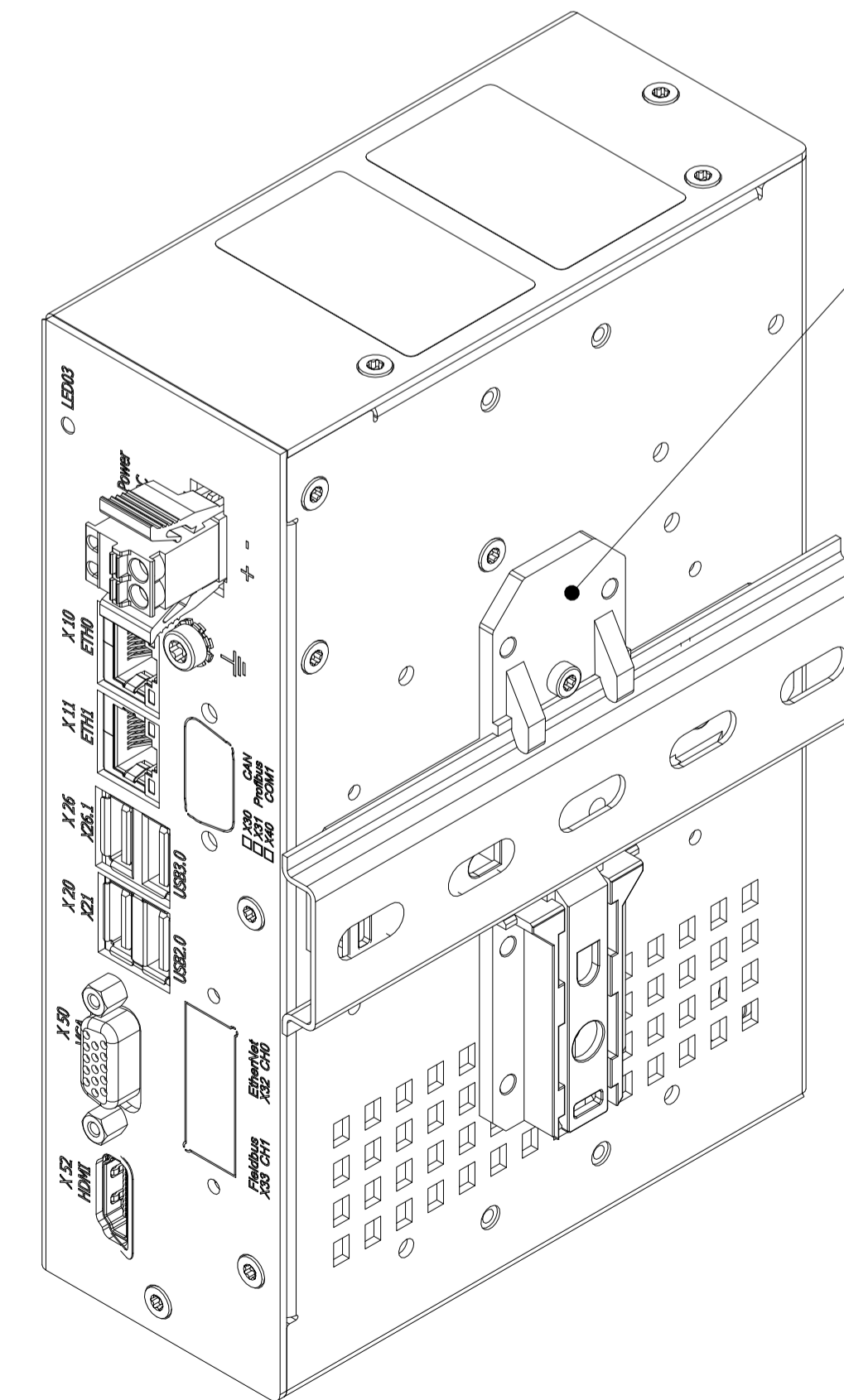
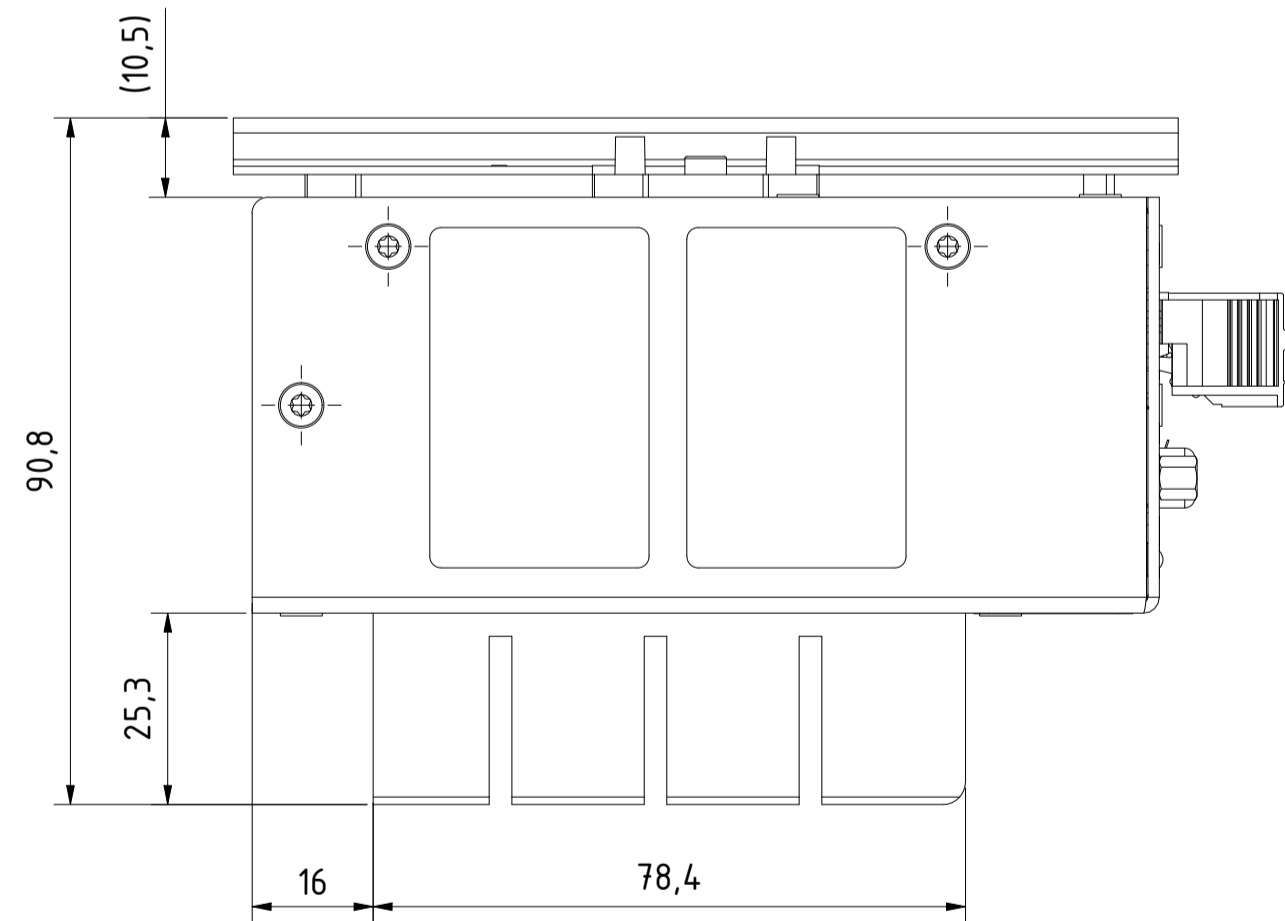
Tolerierung [Tolerancing] ISO 8015		alle Maße in mm [all dimensions in mm]		Maßstab [Scale] 1 : 1		DIN A1	
E-Mail: info@trsystems.de		CAD: STEP					
		Erst:	26.07.2023	Name:	AIPLE	Bezeichnung [Designation]:	
		Bearb.:	26.07.2023		AIPLE	_notion.B400_CPUx7.computer	
		Gepr.:					
		Norm:					
3	Siehe Änderungsnotiz	24.01.2023	BLG	TRsystems GmbH		Zeichnung-Nr. [Drawing-No.]	
2	Siehe Änderungsnotiz	23.05.2022	BLG	Eglishalde 16		778-34999-01	
1	Siehe Änderungsnotiz	19.04.2022	BLG	D-78647 Trasslingen			
Zust:	Änderungen	Datum	Name	www.trsystems.de		Dok.-Art. IDW Teil-Dok. 000 Dok.-Vs. 00 4/7 Bl.	



Montageart 4



Isometrie (1 : 1)



Isometrie (1 : 1)

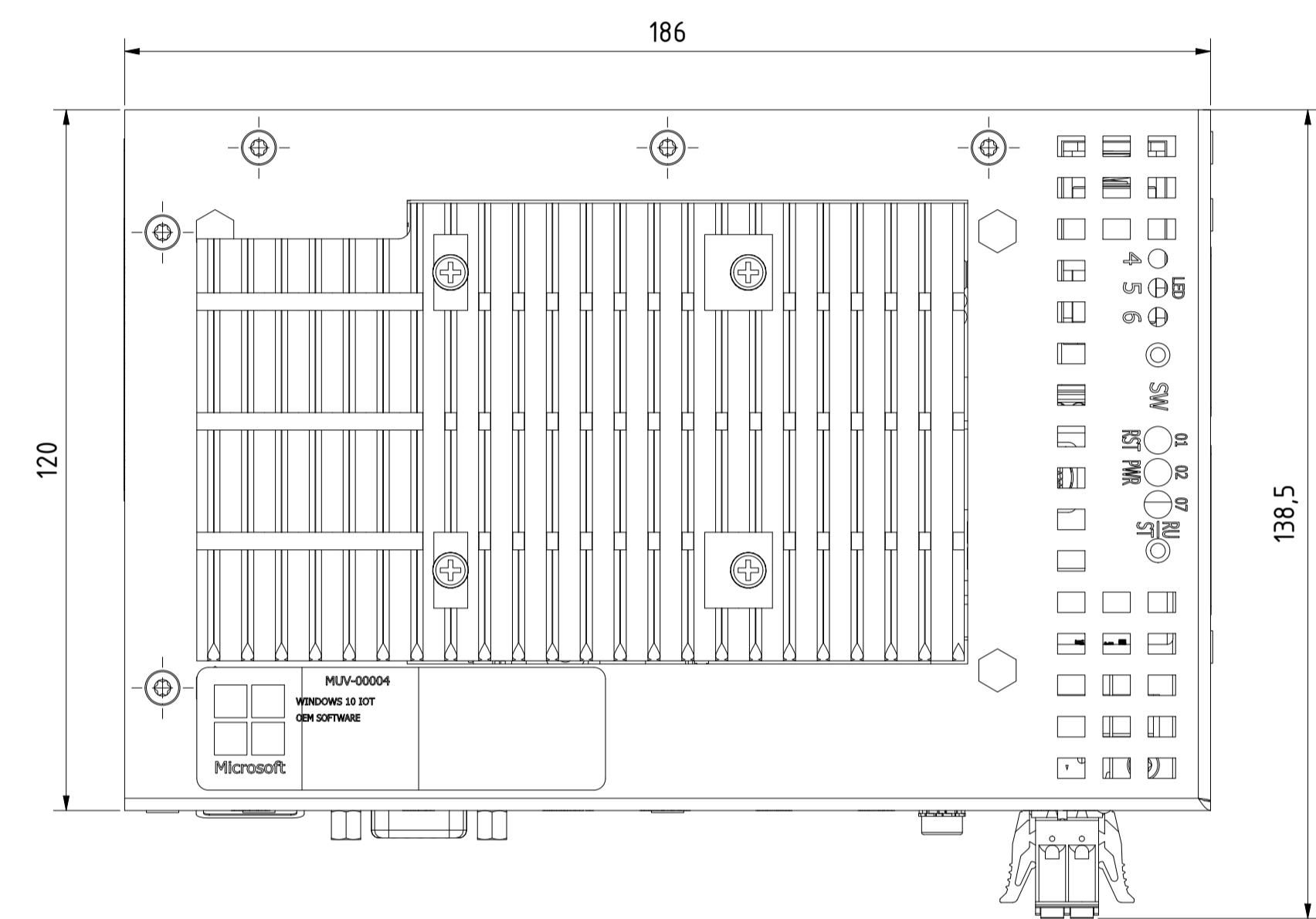
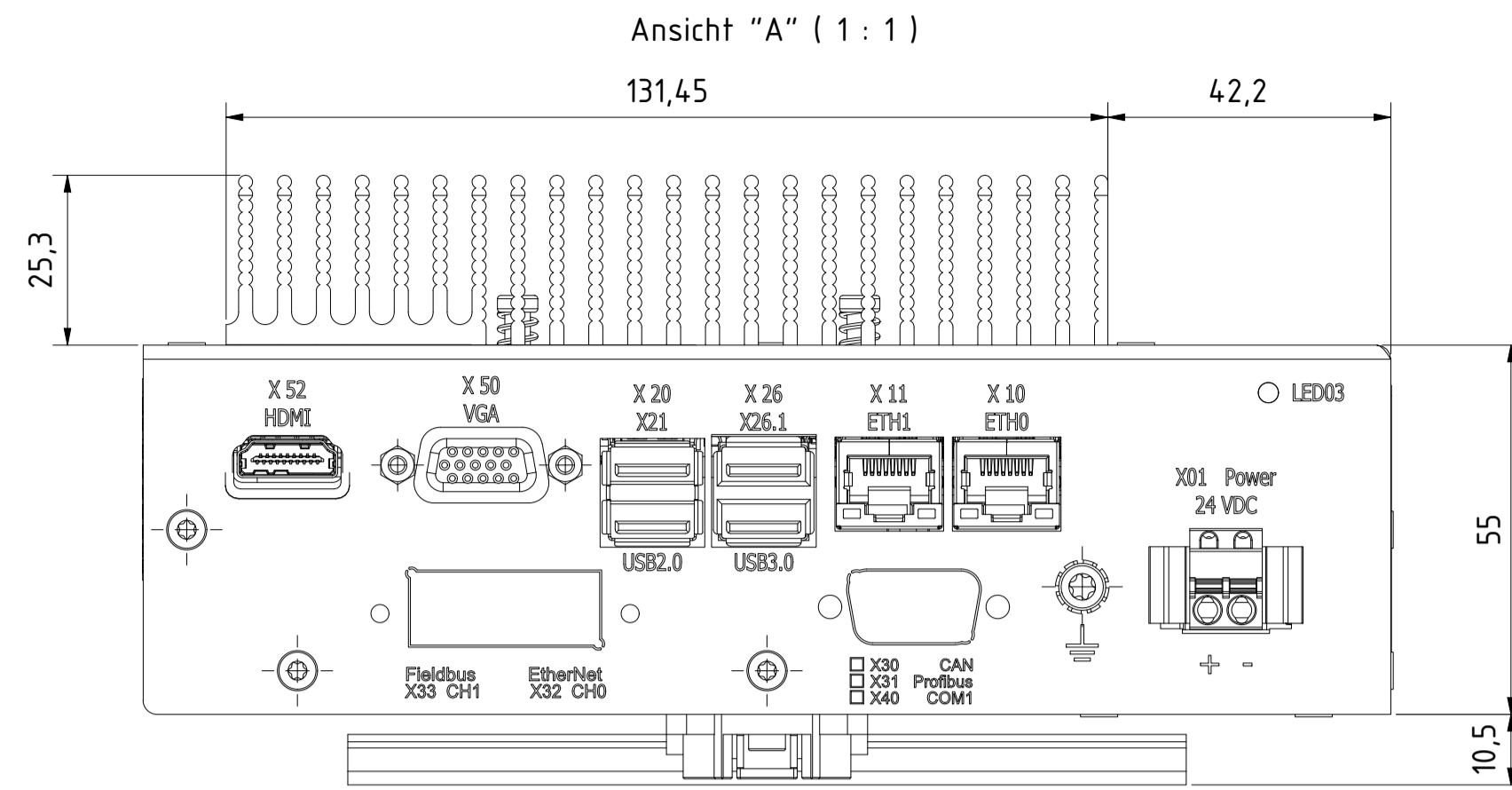
778-90167 notion.B400 DIN-Rail-Kit
Darstellung:
ohne DIN-RAIL RELEASE CORD 127MM SW
 (Siehe Blatt 7)

Alle nicht tolerierten Maße sind Richtwerte. [All non-tolerated dimensions are guide values.]
 Technische Änderungen grundsätzlich vorbehalten. [We reserve the right to make technical changes.]

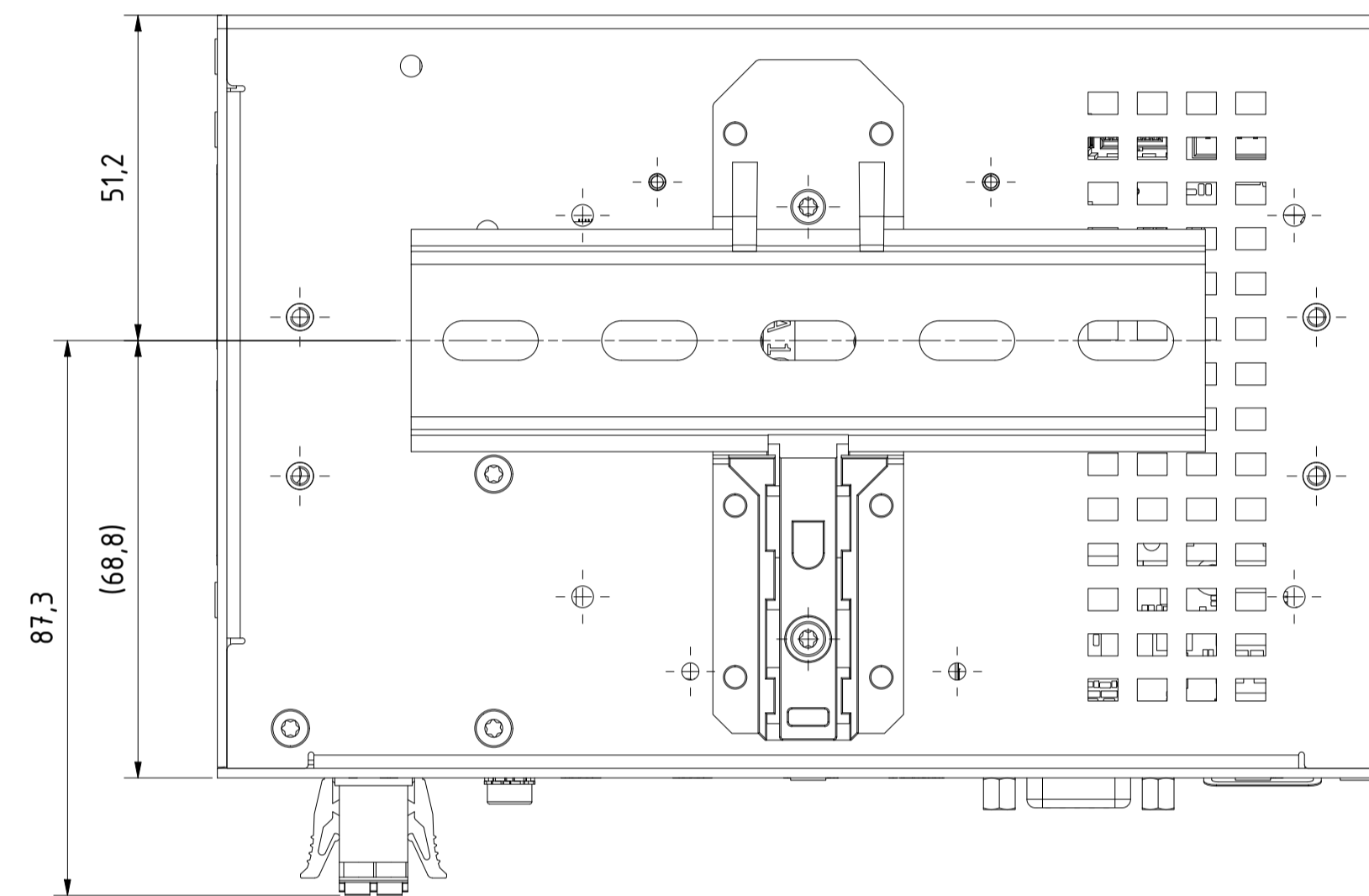
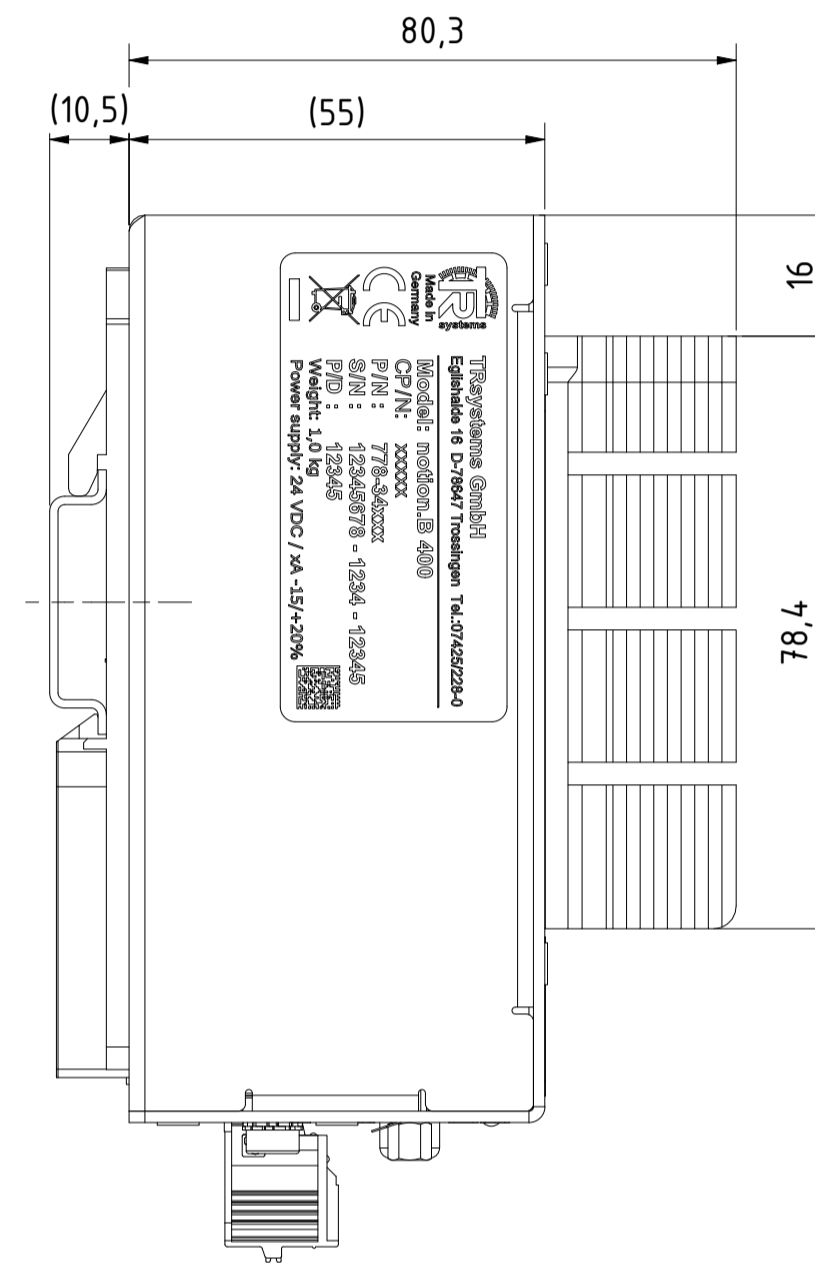
Tolerierung (Tolerancing) ISO 8015		alle Maße in mm (all dimensions in mm)		Maßstab (Scale) 1 : 1		DIN A1	
E-Mail: info@trsystems.de		CAD: STEP		Bezeichnung (Designation):		_notion.B400_CPUx7.computer	
		Erst:	26.07.2023	Name:	AIPL	Zeichnung-Nr. (Drawing-No.)	
		Bearb.:	26.07.2023	Gepr.:		778-34999-01	
		Norm:				Zeichnung-Nr. (Drawing-No.)	
3	Siehe Änderungsnotiz	24.01.2023	BLG	TRsystems GmbH		Eggenstade 16	
2	Siehe Änderungsnotiz	23.05.2022	BLG	D-78647 Trassingen		Tel. +49 7425 228-0	
1	Siehe Änderungsnotiz	19.04.2022	BLG	www.trsystems.de			
Zust.	Änderungen	Datum	Name	Dok.-Art. IDW		Teil-Dok. 000	Dok.-Vs. 00
							5/7 Bl.



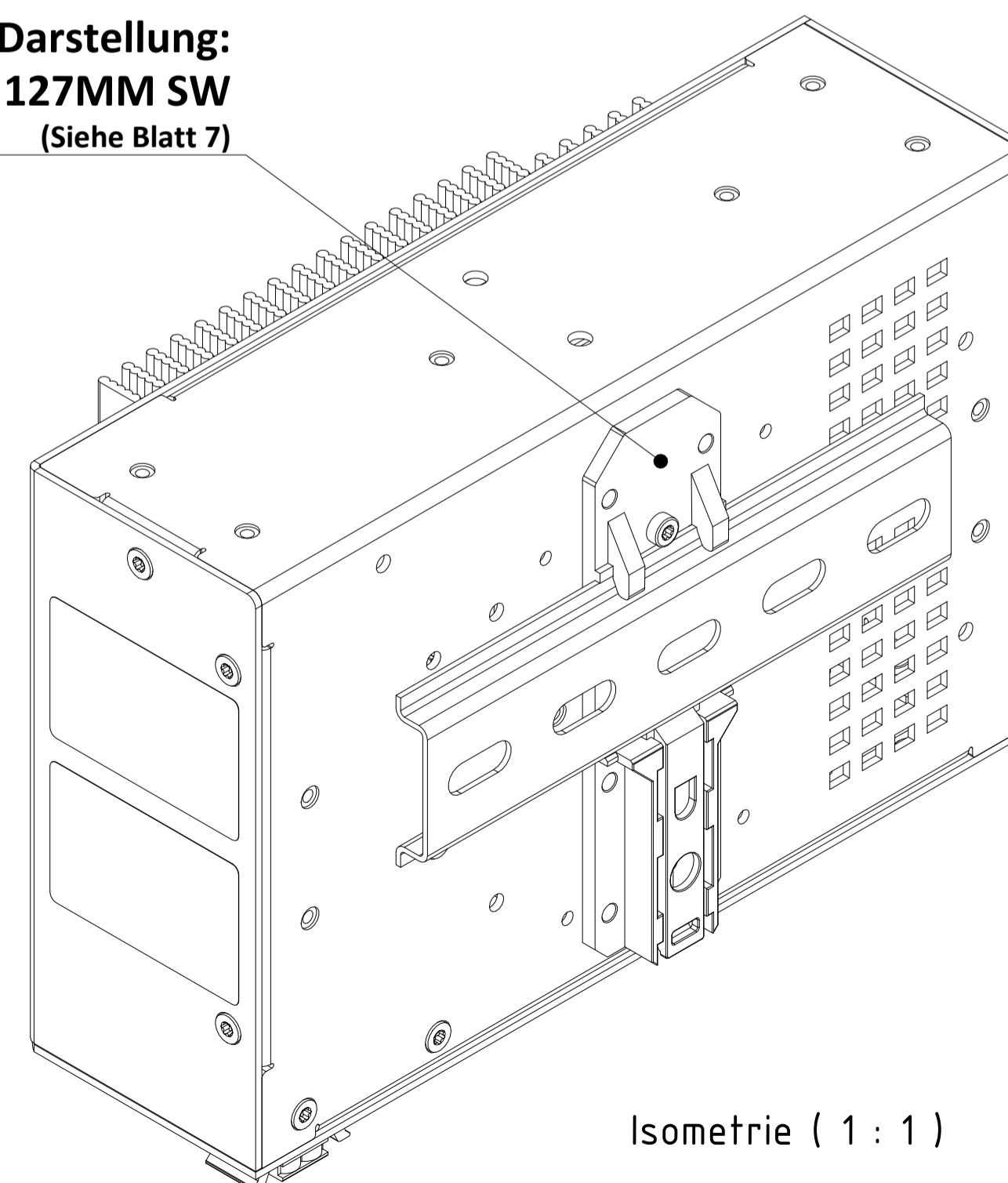
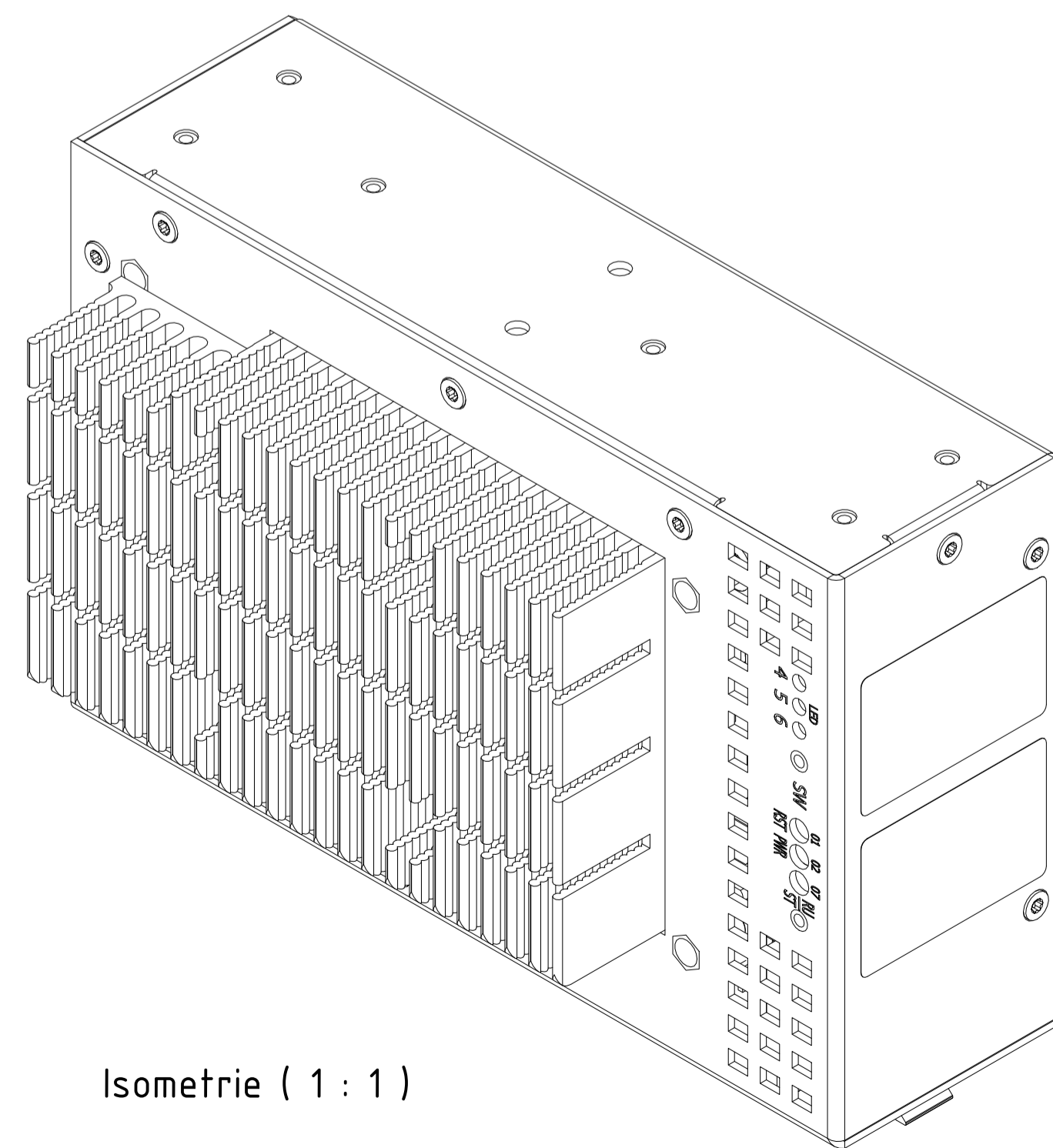
Montageart 5



Ansicht "A" ↑



778-90167 notion.B400 DIN-Rail-Kit
Darstellung:
ohne DIN-RAIL RELEASE CORD 127MM SW
(Siehe Blatt 7)



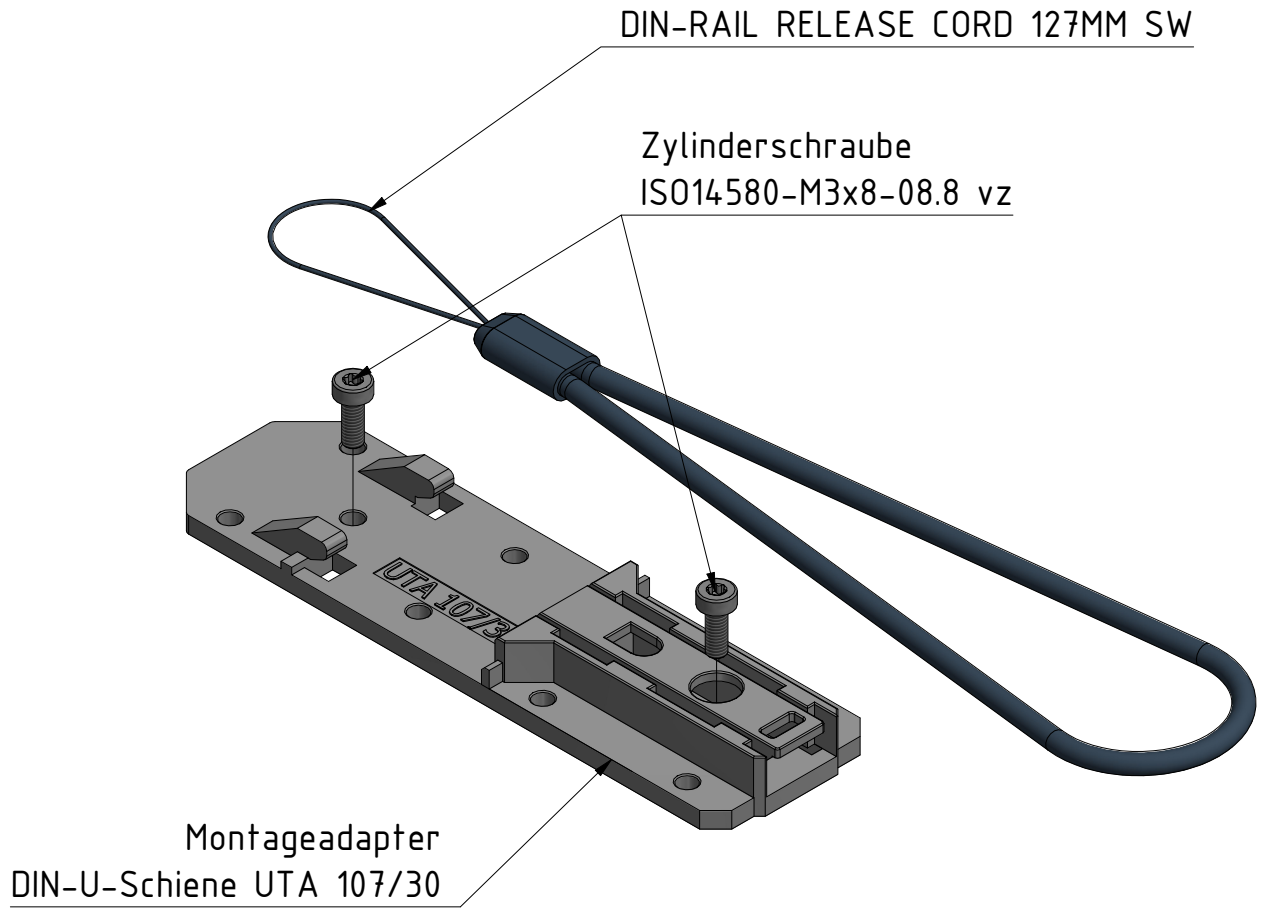
Alle nicht tolerierten Maße sind Richtwerte. (All non-tolerated dimensions are guide values.)
Technische Änderungen grundsätzlich vorbehalten. (We reserve the right to make technical changes.)

Tolerierung (Tolerancing) ISO 8015		alle Maße in mm (all dimensions in mm)		Maßstab (Scale) 1 : 1	DIN A1
E-Mail: info@trsystems.de		CAD: STEP		Bezeichnung (Designation): _notion.B400_CPUx7.computer	
		Erst:	26.07.2023	AIPL	
		Bearb.:	26.07.2023	AIPL	
		Gepr.:			
		Norm:			
3	Siehe Änderungsnotiz	24.01.2023	BLG	TRsystems GmbH	Zeichnung-Nr. (Drawing-No.)
2	Siehe Änderungsnotiz	23.05.2022	BLG	Eglinstraße 16	778-34999-01
1	Siehe Änderungsnotiz	19.04.2022	BLG	D-78647 Trassingen	
Zust.	Änderungen	Datum	Name	www.trsystems.de	Dok.-Art. IDW Teil-Dok. 000 Dok.-Vs. 00 6/7 Bl.





Alle nicht tolerierten Maße sind Richtwerte. [All non-tolerated dimensions are guide values.]
 Technische Änderungen grundsätzlich vorbehalten. [We reserve the right to make technical changes.]



778-90167 notion.B400 DIN-Rail-Kit

Tolerierung [Tolerancing] ISO 8015		alle Maße in mm [all dimensions in mm]			Maßstab [Scale] 1 : 1	DIN A4	
E-Mail: info@trsystems.de		CAD: STEP					
			Datum	Name	Bezeichnung [Designation]: _notion.B400_CPUx7.computer		
		Erst.	26.07.2023	AIPLE			
		Bearb.	26.07.2023	AIPLE			
		Gepr.					
		Norm					
3	Siehe Änderungsnotiz	24.01.2023	BLG	TRsystems GmbH Eglshalde 16 D-78647 Trossingen Tel. +49 7425 228-0 www.trsystems.de		Zeichnung-Nr. [Drawing-No.]: 778-34999-01	
2	Siehe Änderungsnotiz	23.05.2022	BLG				
1	Siehe Änderungsnotiz	19.04.2022	BLG				
Zust.	Änderungen	Datum	Name	Dok.Art. IDW	Teil-Dok. 000	Dok.Vs. 00	7/7 Bl.