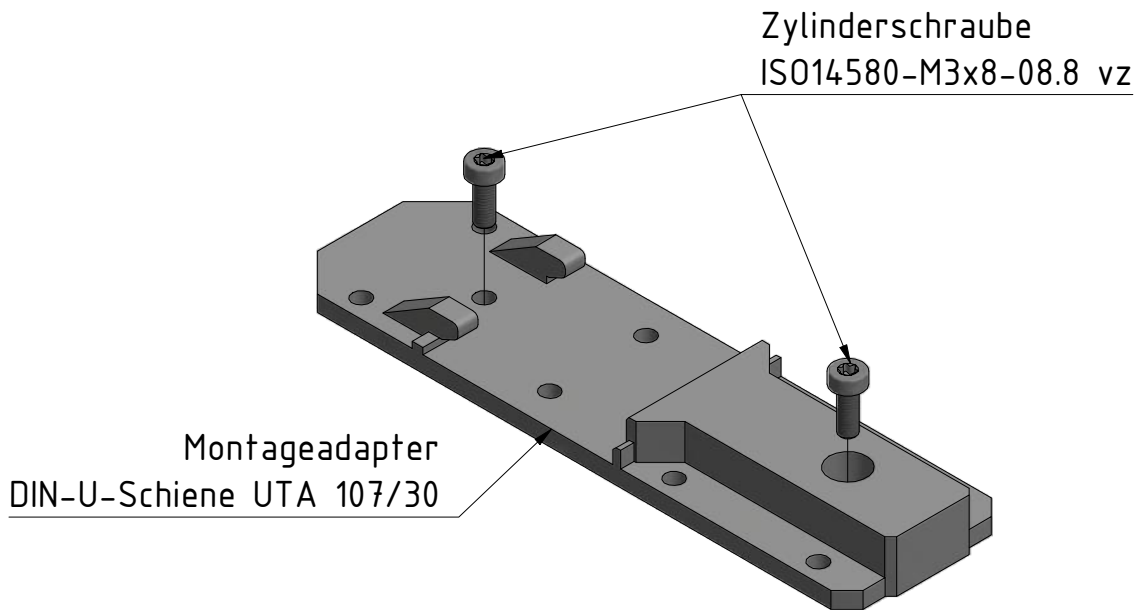




Alle nicht tolerierten Maße sind Richtwerte. [All non-tolerated dimensions are guide values.]  
 Technische Änderungen grundsätzlich vorbehalten. [We reserve the right to make technical changes.]



Tolerierung [Tolerancing] ISO 8015		alle Maße in mm [all dimensions in mm]			Maßstab [Scale] 1 : 1	DIN A4
E-Mail: info@trsystems.de		CAD: STEP				
			Datum	Name	Bezeichnung [Designation]: <b>notion.B400 DIN-Rail-Kit</b>	
		Erst.	03.05.2022	BLESSING		
		Bearb.	03.05.2022	BLESSING		
		Gepr.				
			Norm			
			TRsystems GmbH Eglshalde 16 D-78647 Trossingen Tel. +49 7425 228-0 www.trsystems.de		Zeichnung-Nr. [Drawing-No.]: <b>778-90167</b>	
Zust.	Änderungen	Datum	Name	Dok.Art. IDW      Teil-Dok. 000      Dok.Vs. 00		 1/1 Bl.