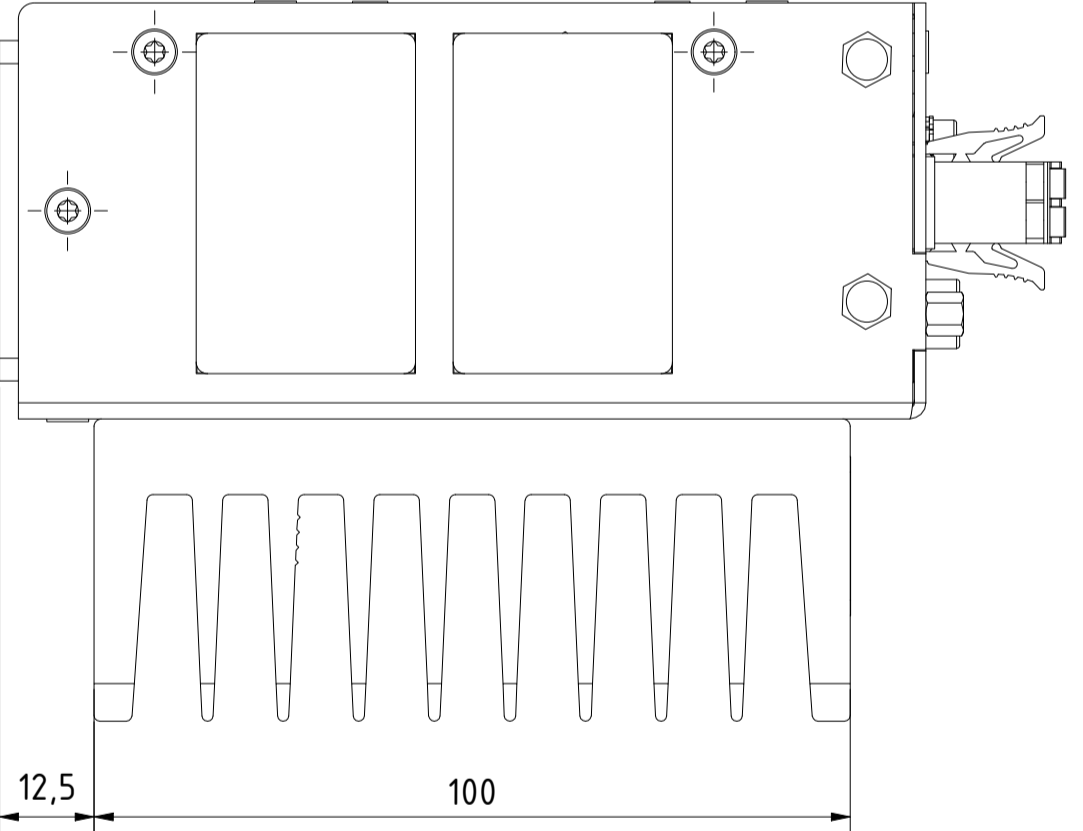
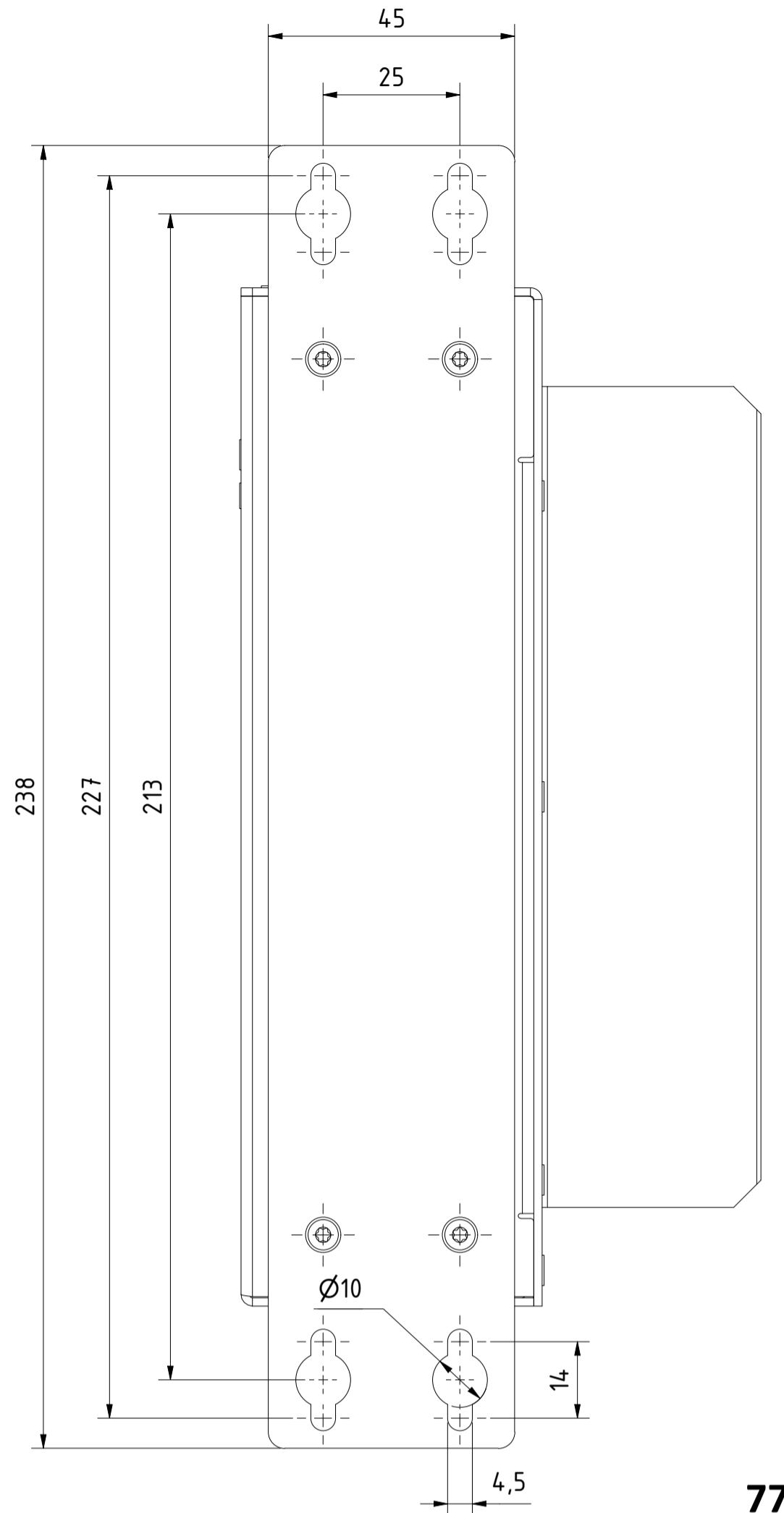
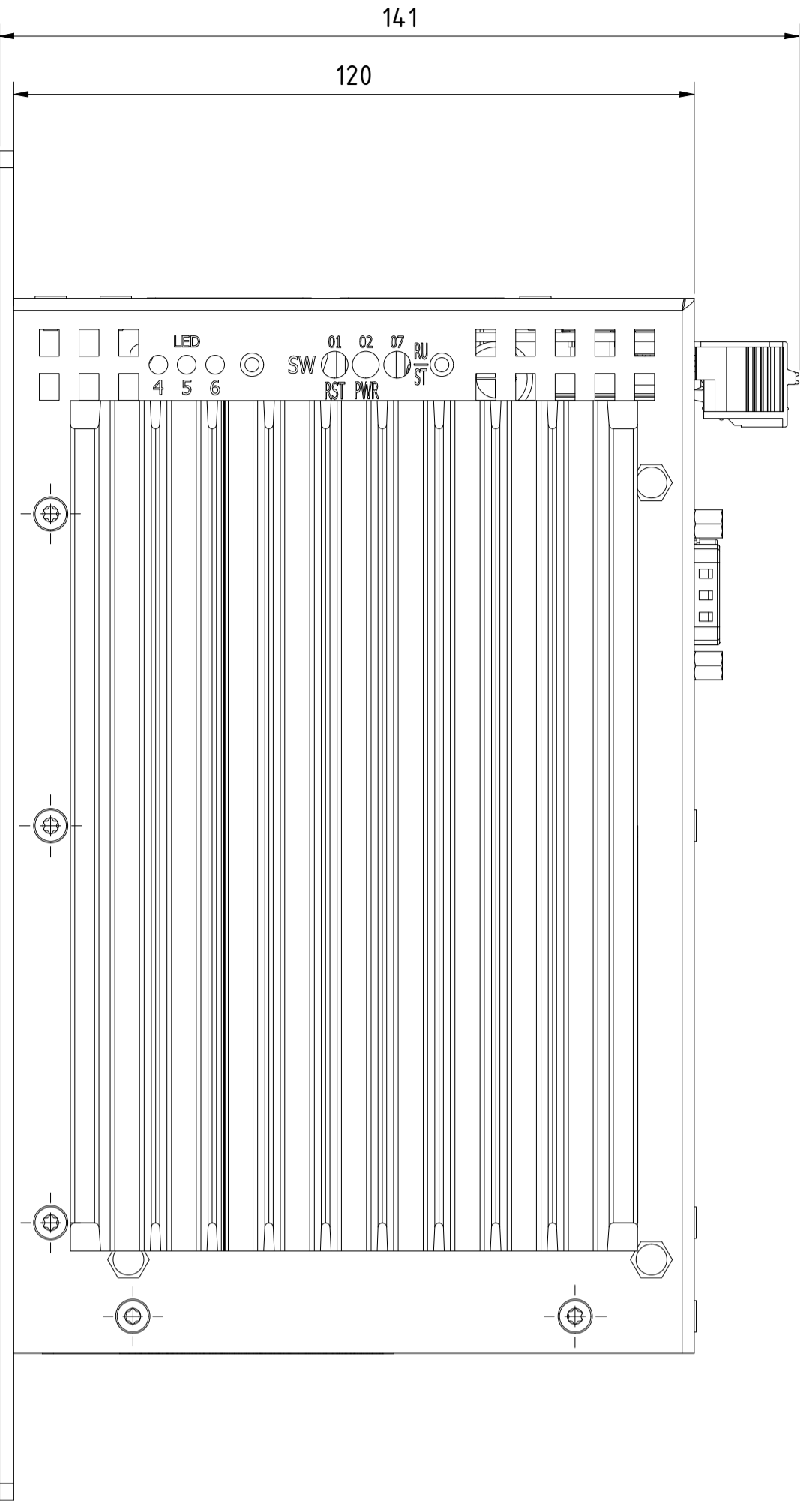
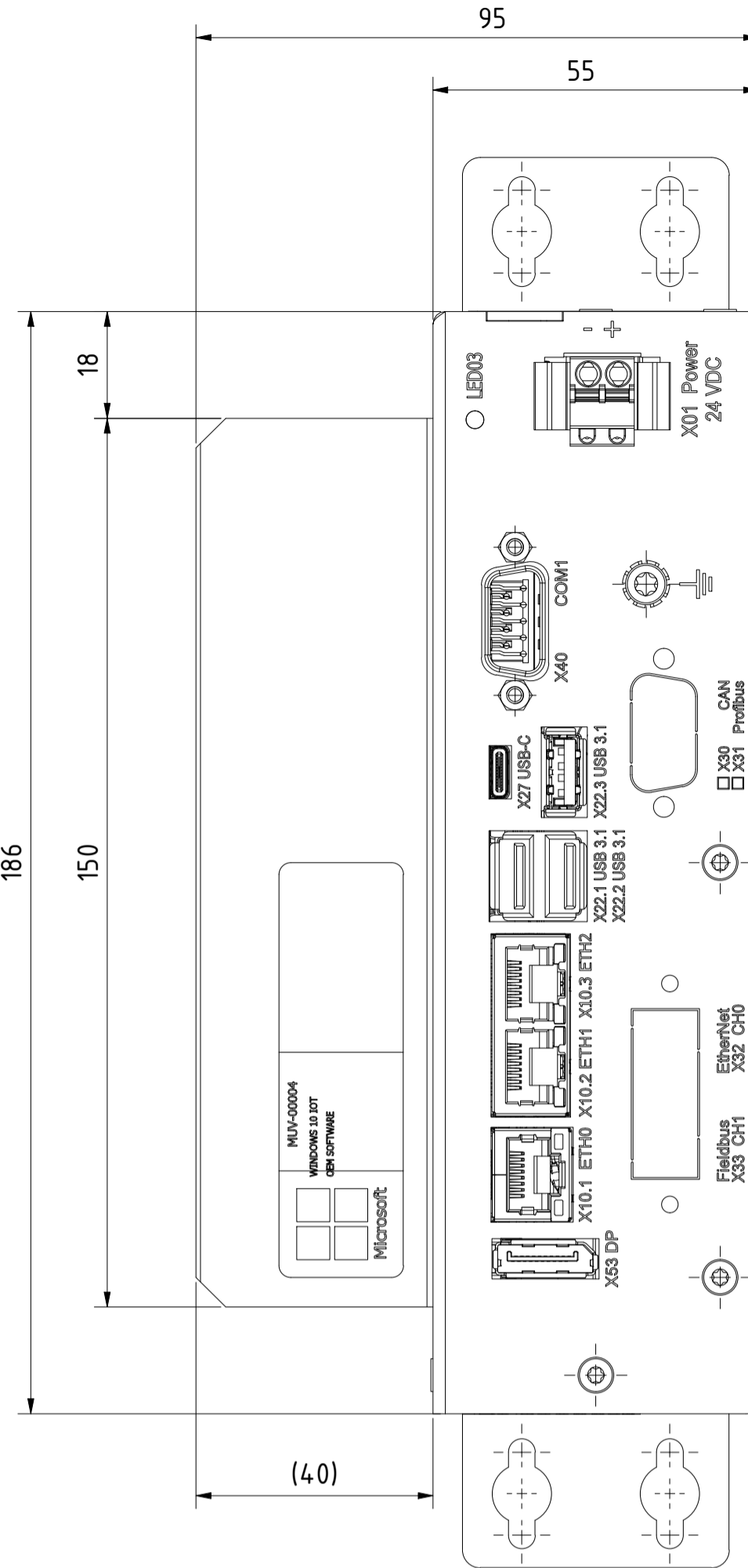
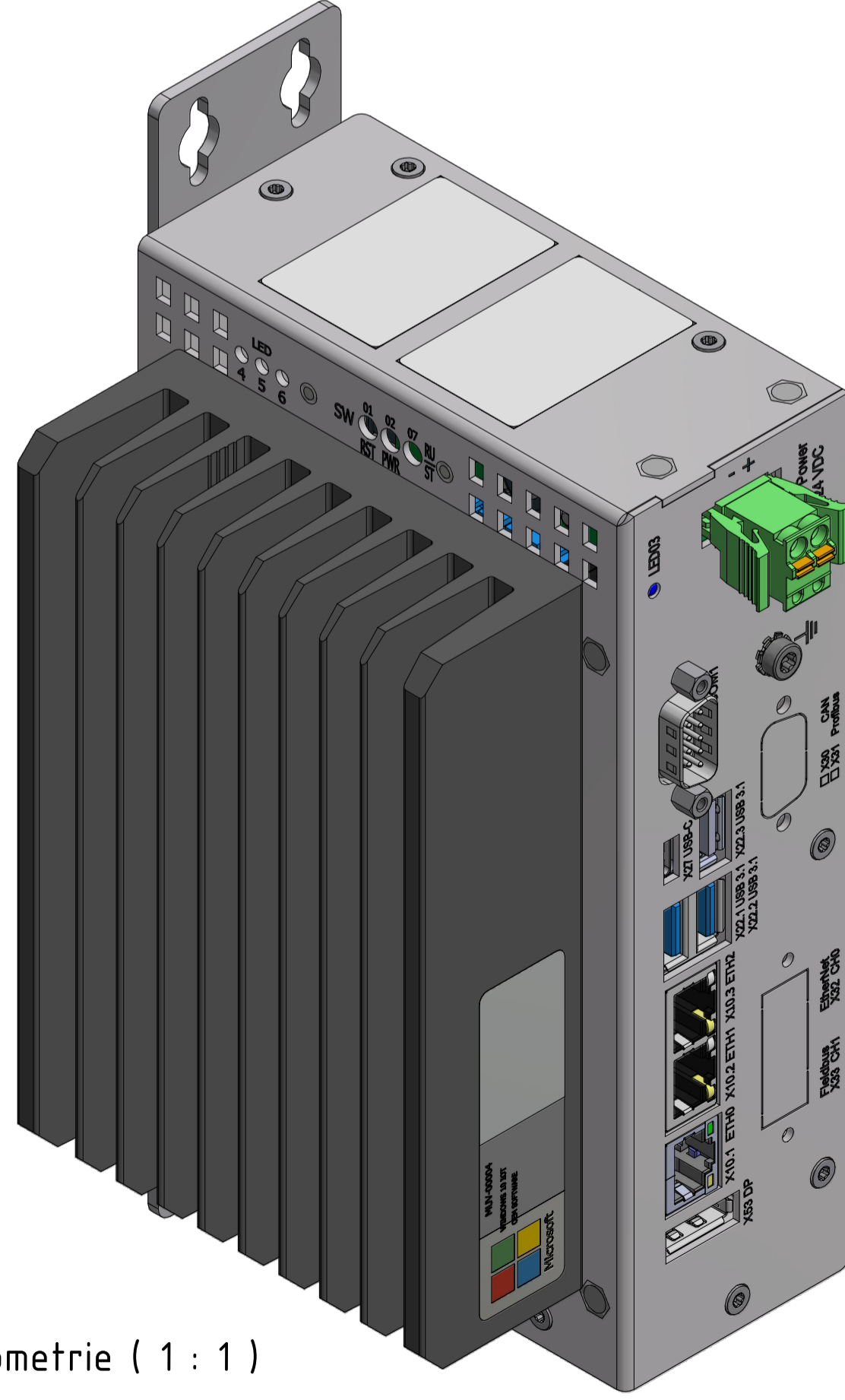


# Montageart 1



**778-90168 notion.B400 Control-Cabinet-Kit**  
(Siehe Blatt 3)

Isometrie ( 1 : 1 )



Isometrie ( 1 : 1 )

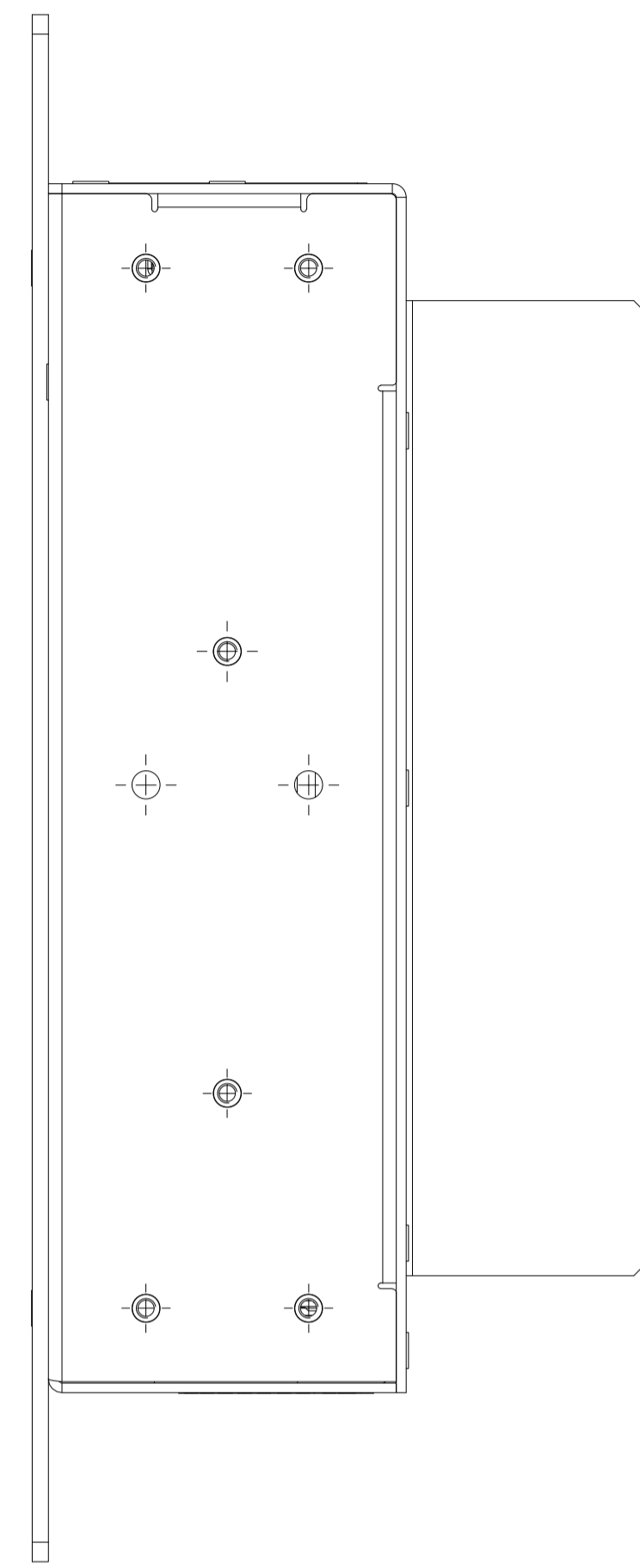
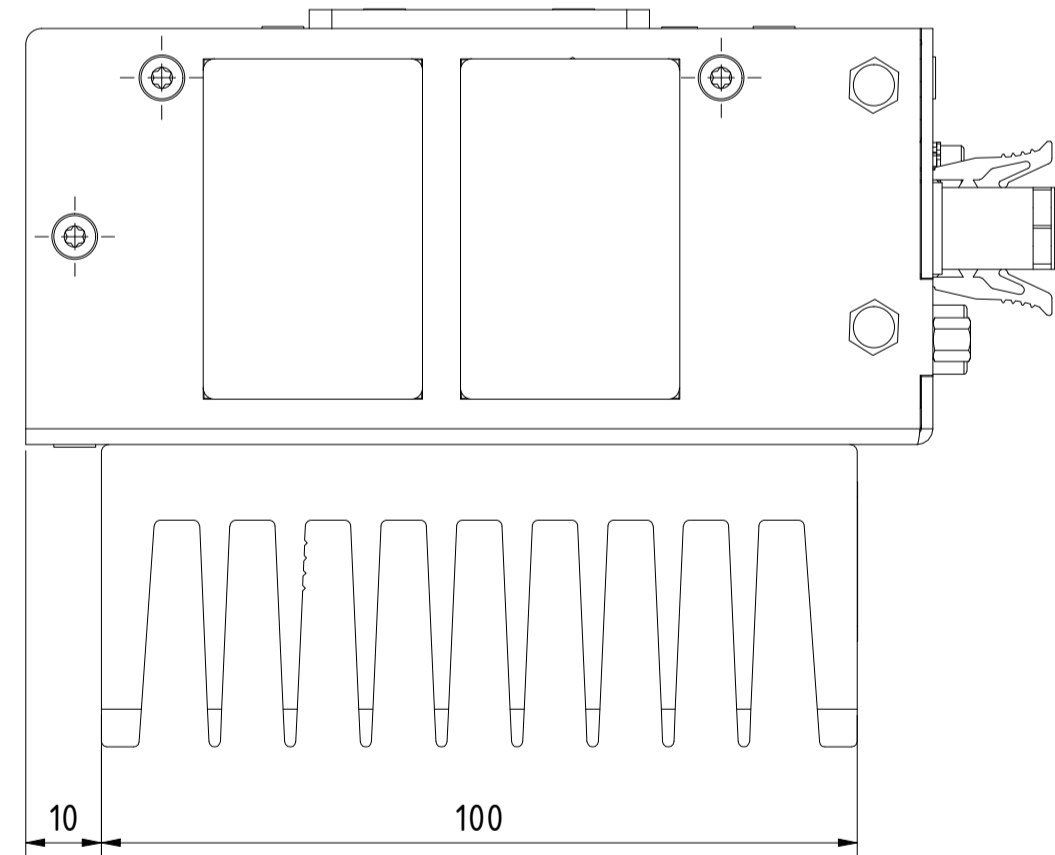
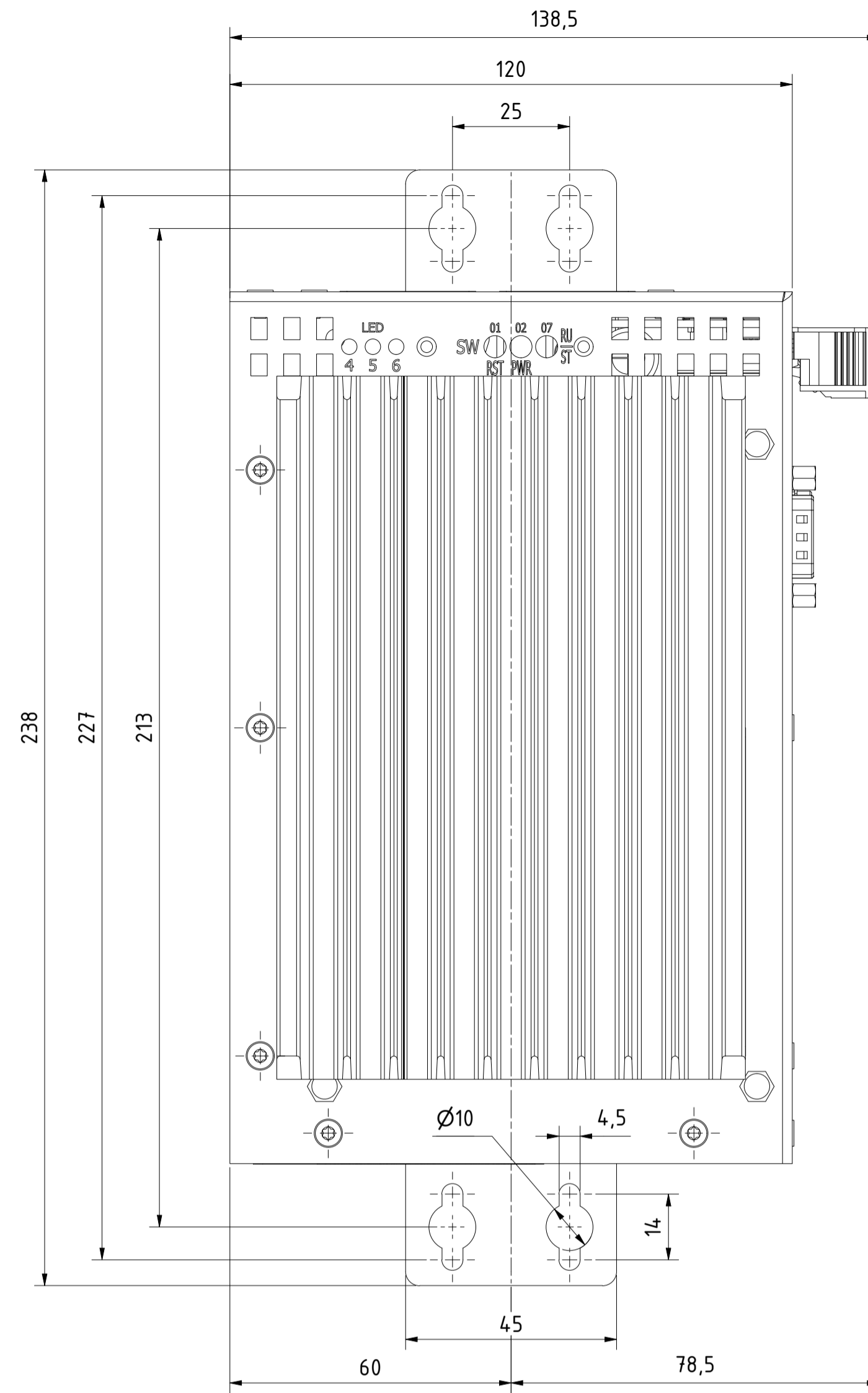
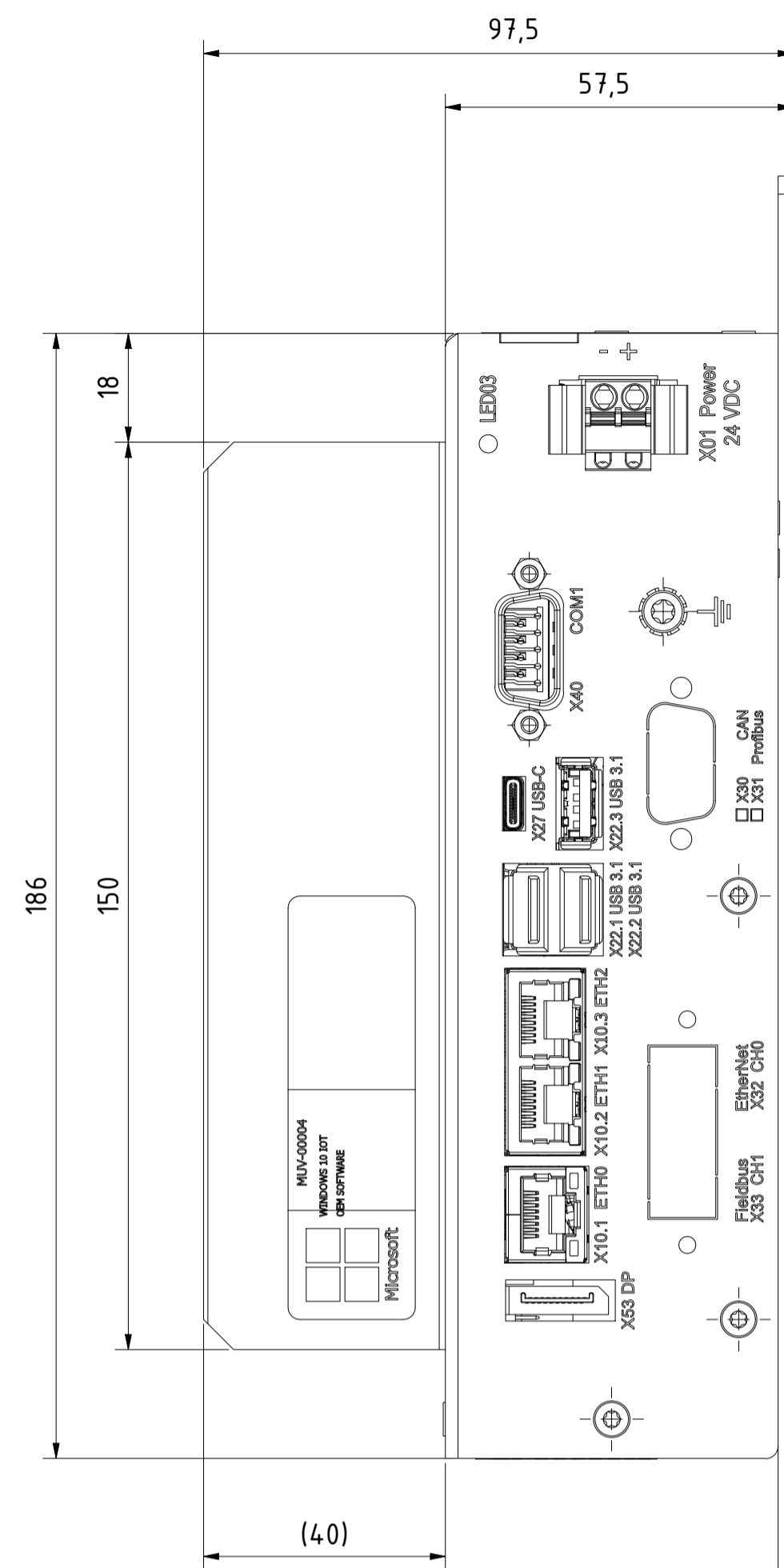


Alle nicht tolerierten Maße sind Richtwerte. (All non-tolerated dimensions are guide values.)  
Technische Änderungen grundsätzlich vorbehalten. (We reserve the right to make technical changes.)

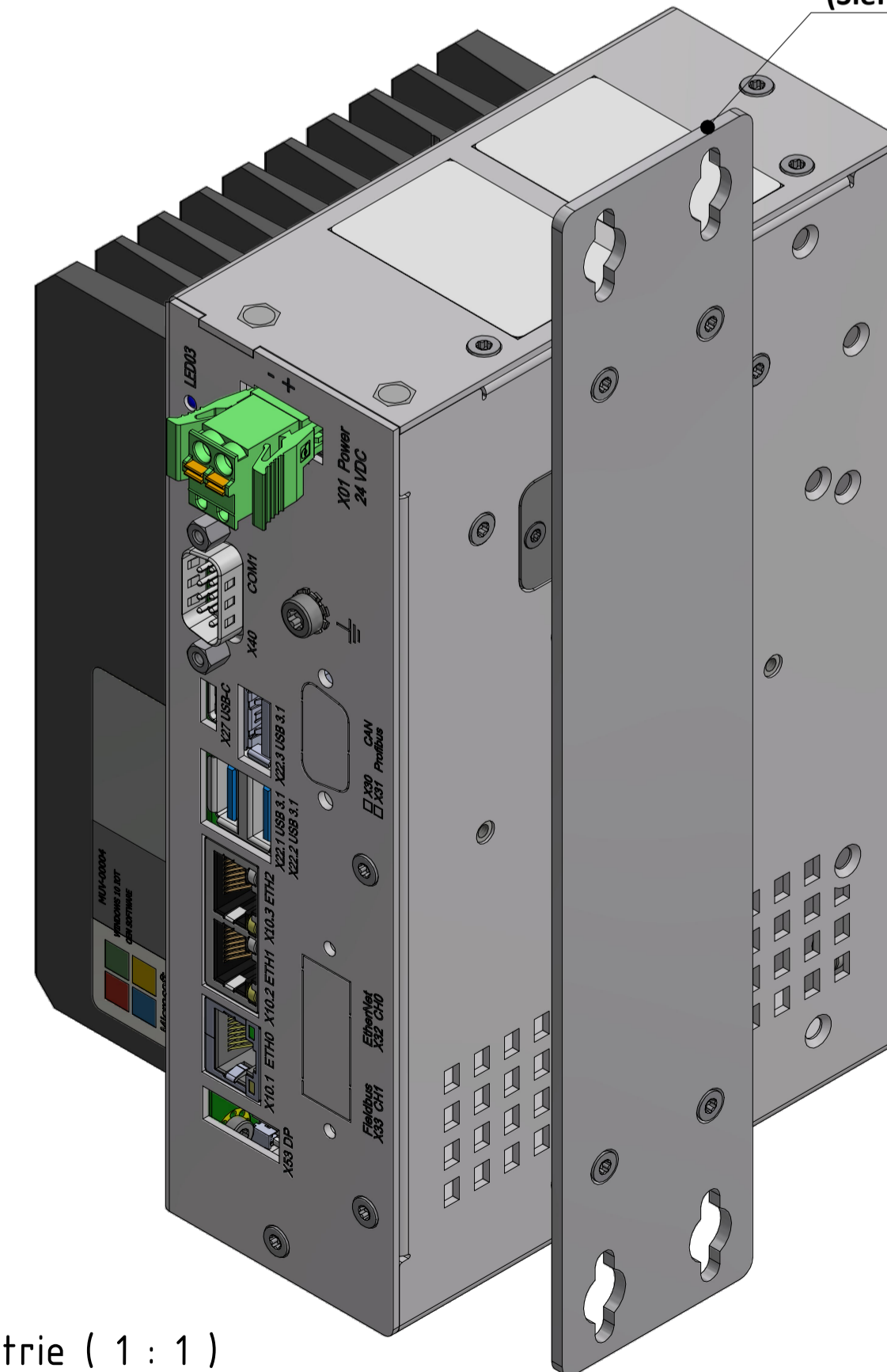
Tolerierung (Tolerancing) ISO 8015	alle Maße in mm (all dimensions in mm)	Maßstab (Scale) 1 : 1	DIN A1
E-Mail: info@trsystems.de	CAD: STEP	Bezeichnung (Designation): _notion.B420.computer	
	Erst: 27.07.2023 AIPLE	Zeichnung-Nr. (Drawing-No.): 778-34997-00	
	Bearb.: 27.07.2023 AIPLE	Dok.-Art. IDW Teil-Dok. 000	
	Gepr.:	Dok.-Vs. 00	
	Norm:	1/7 Bl.	
Zust: Änderungen		Datum Name	
3		2	

TRsystems GmbH  
Eggenstele 16  
D-78647 Trrossingen  
Tel. +49 7425 228-0  
www.trsystems.de

# Montageart 2



Isometrie ( 1 : 1 )



Isometrie ( 1 : 1 )

Alle nicht tolerierten Maße sind Richtwerte. [All non-tolerated dimensions are guide values.]  
Technische Änderungen grundsätzlich vorbehalten. [We reserve the right to make technical changes.]

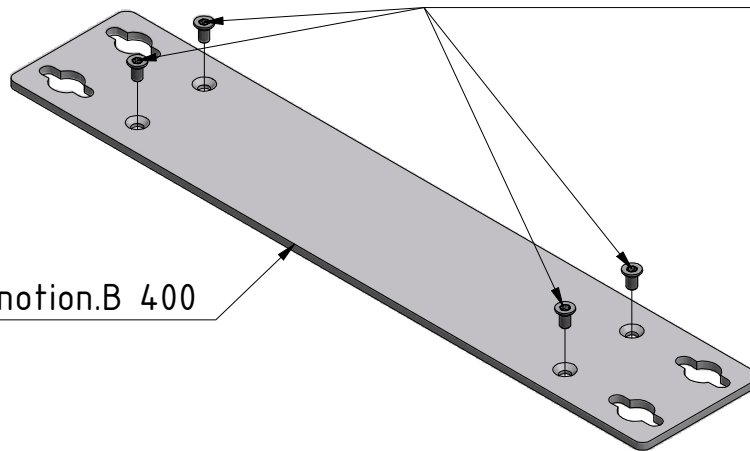
Tolerierung [Tolerancing] ISO 8015	alle Maße in mm [all dimensions in mm]	Maßstab [Scale] 1 : 1	DIN A1
E-Mail: info@trsystems.de	CAD: STEP	Bezeichnung [Designation]: _notion.B420.computer	
	Erst: 27.07.2023 AIPL	Zeichnung-Nr. [Drawing-No.]: 778-34997-00	
	Bearb.: 27.07.2023 AIPL	Egishalde 16 D-78647 Trrossingen Tel. +49 7425 228-0 www.trsystems.de	
	Gepr.:	Zust.: Änderungen 3 Datum Name	
	Norm:	Dok.-Art. IDW Teil-Dok. 000 Dok.-Vs. 00 2/7 Bl.	





Alle nicht tolerierten Maße sind Richtwerte. [All non-tolerated dimensions are guide values.]  
 Technische Änderungen grundsätzlich vorbehalten. [We reserve the right to make technical changes.]

Senkschraube  
 ISO14581-M3x6 vz TORX



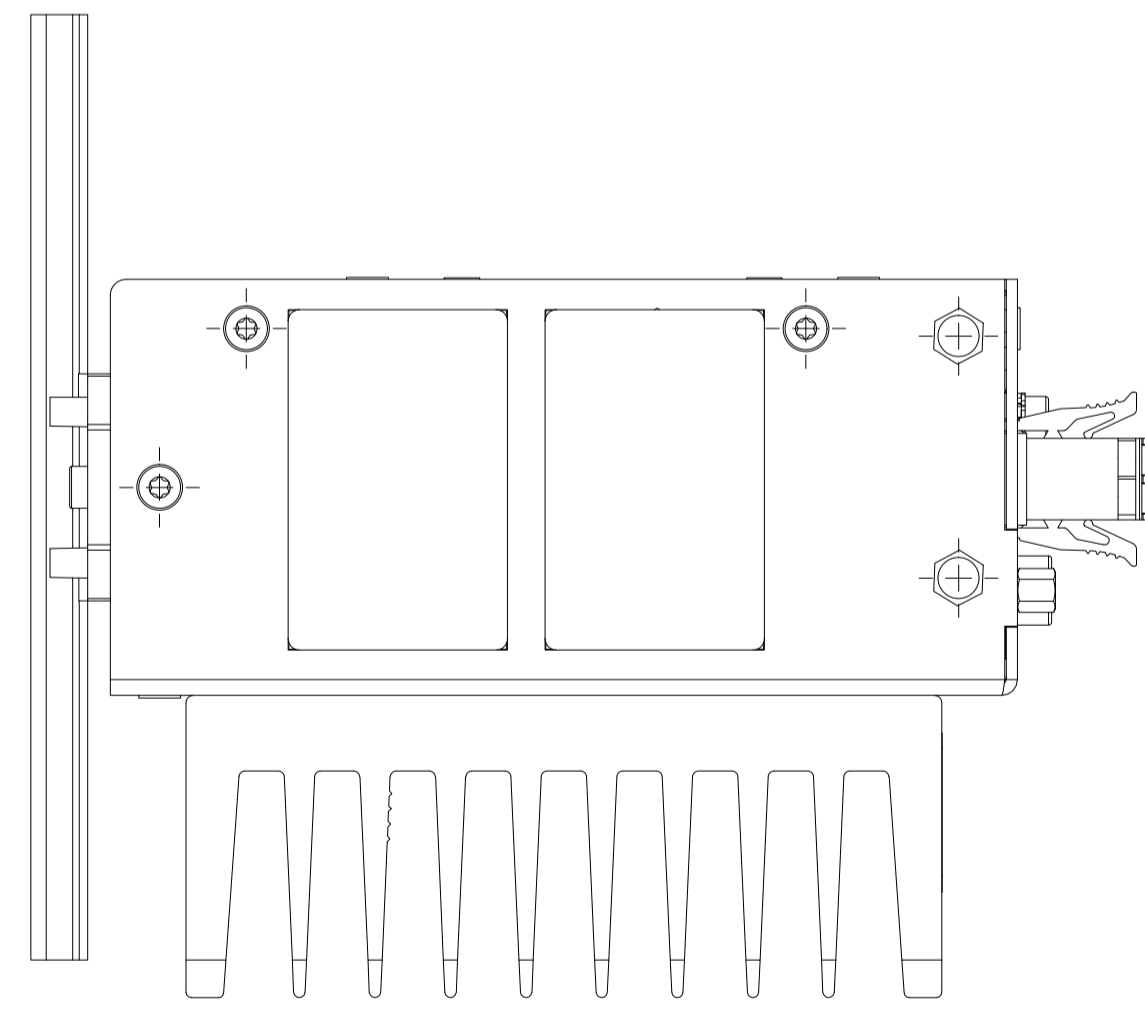
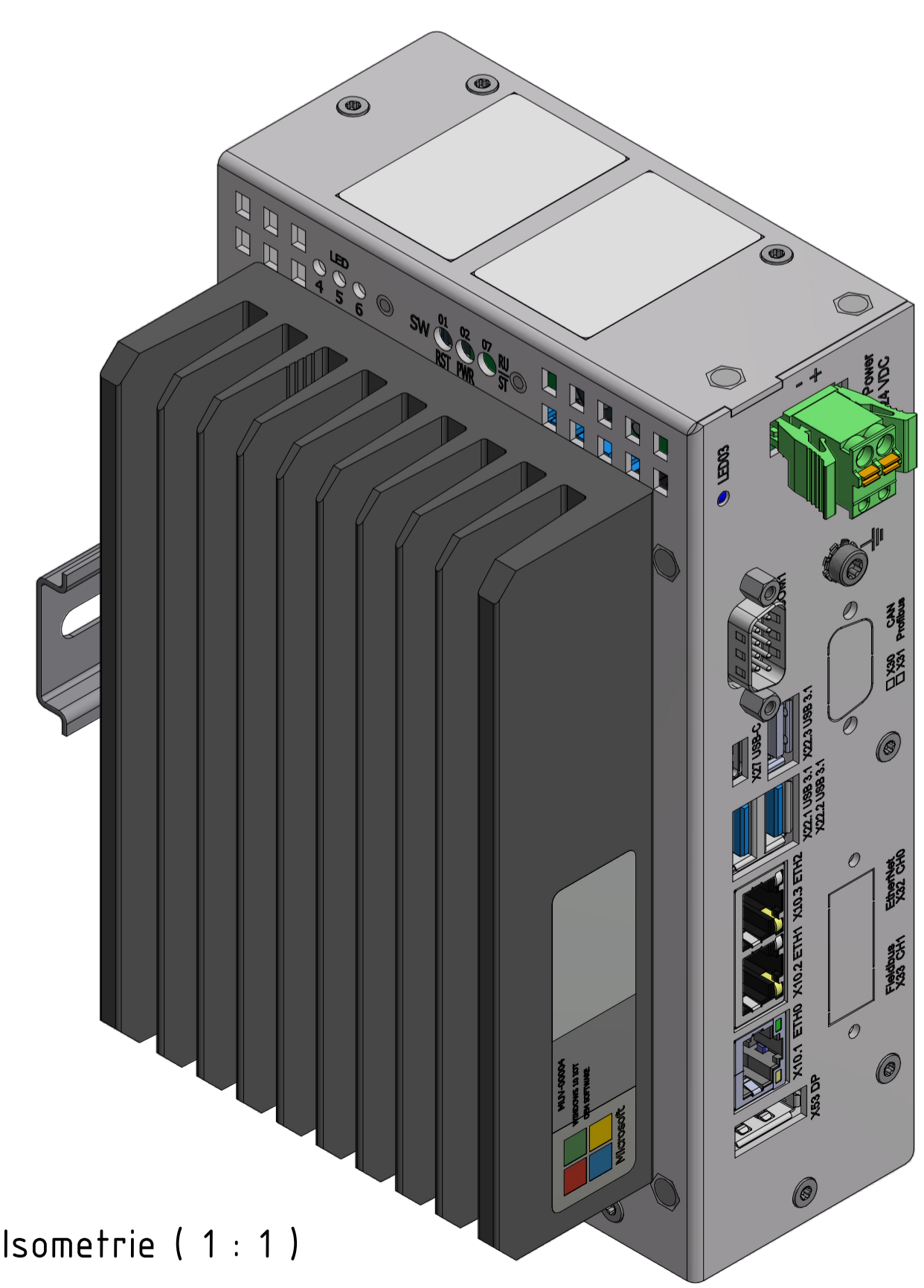
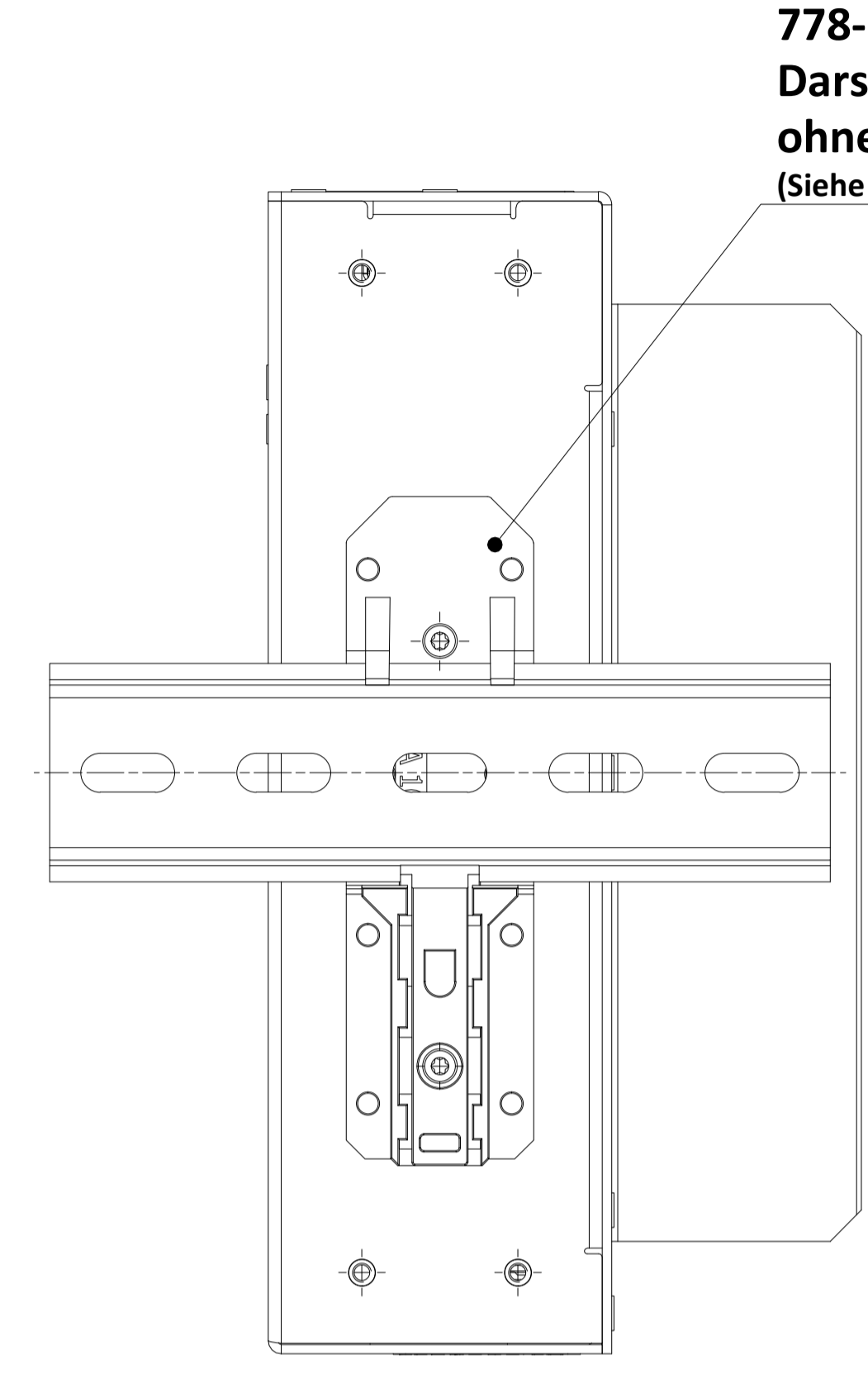
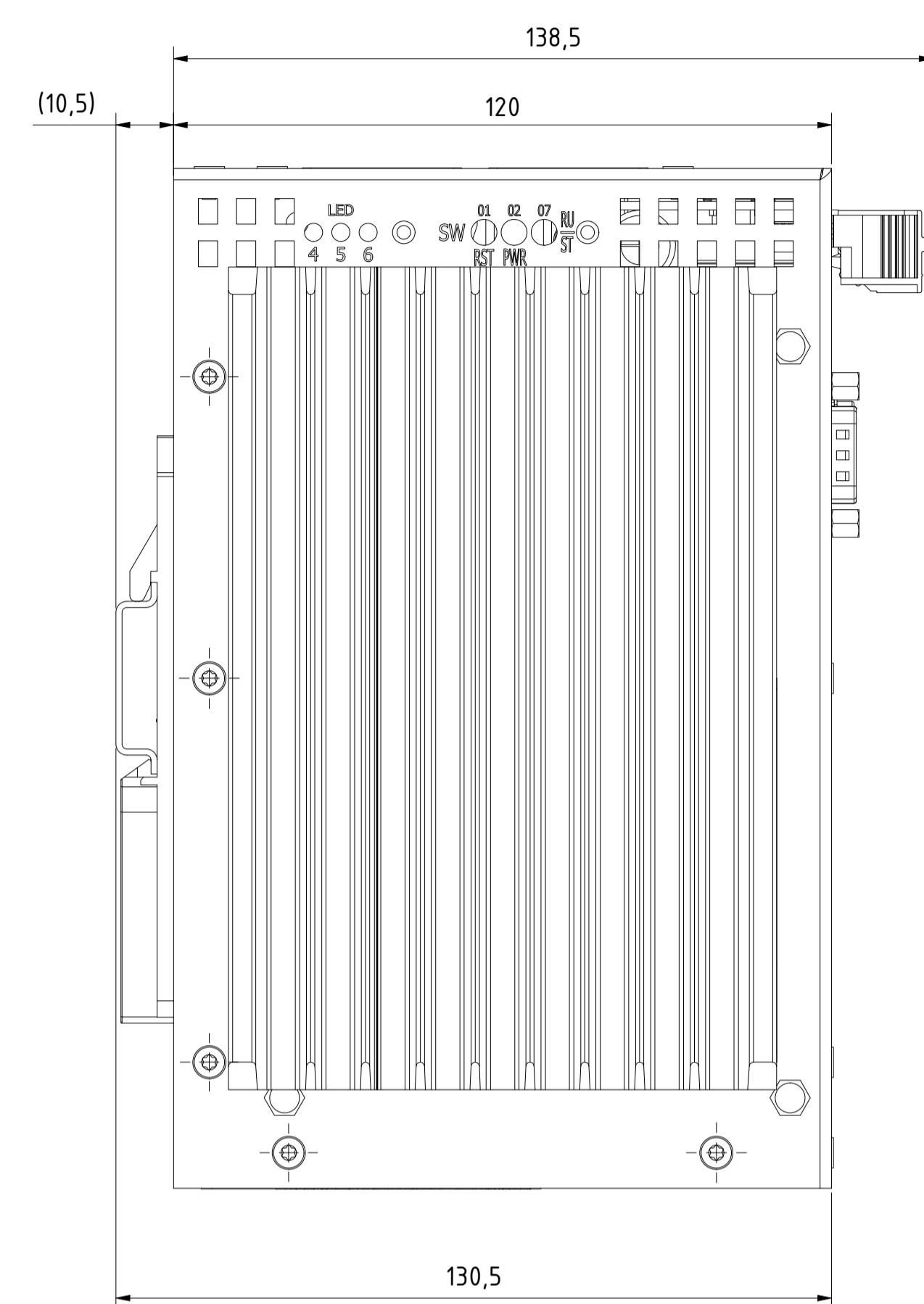
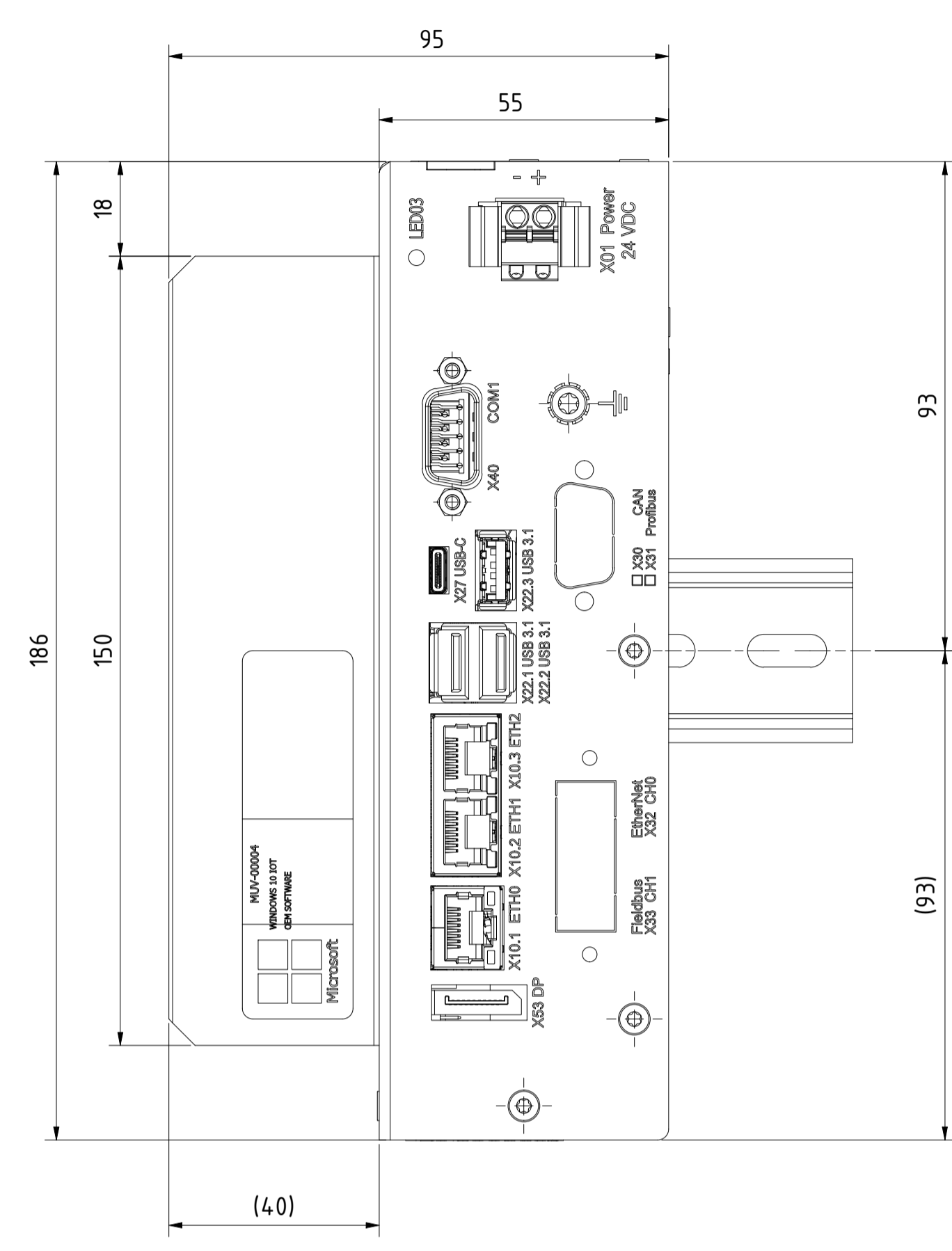
Montageplatte notion.B 400

**778-90168 notion.B400 Control-Cabinet-Kit**

Tolerierung [Tolerancing] ISO 8015		alle Maße in mm [all dimensions in mm]			Maßstab [Scale] 1 : 2	DIN A4
E-Mail: info@trsystems.de		CAD: STEP				
			Datum	Name	Bezeichnung [Designation]: <u>notion.B420.computer</u>	
		Erst.	27.07.2023	AIPLE		
		Bearb.	27.07.2023	AIPLE		
		Gepr.				
		Norm				
			TRsystems GmbH Eglisshalde 16 D-78647 Trossingen Tel. +49 7425 228-0 www.trsystems.de		Zeichnung-Nr. [Drawing-No.]: <b>778-34997-00</b>	
Zust.	Änderungen	Datum	Name	Dok.Art. IDW	Teil-Dok. 000	Dok.Vs. 00



# Montageart 3



Isometrie ( 1 : 1 )

Isometrie ( 1 : 1 )

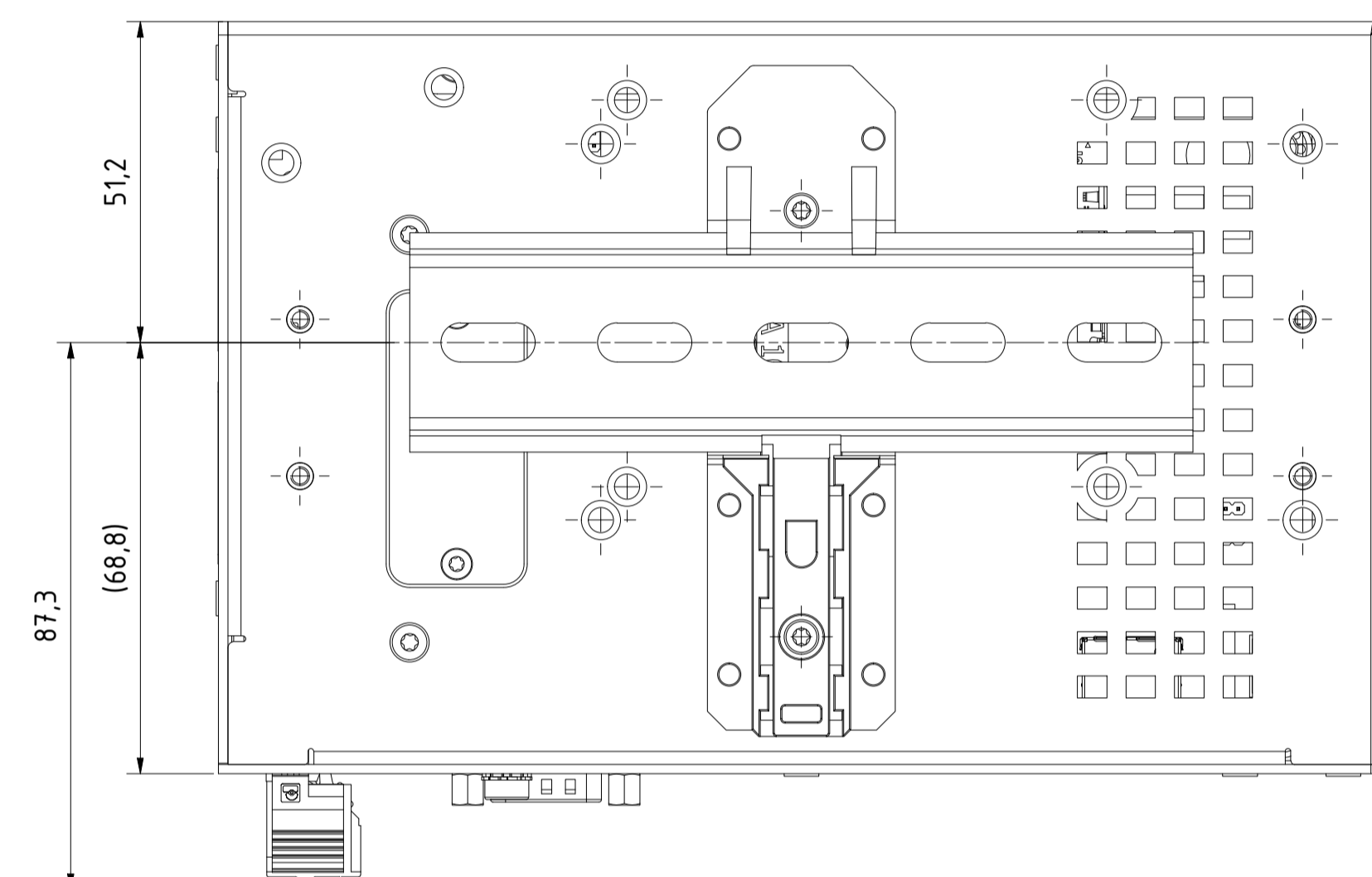
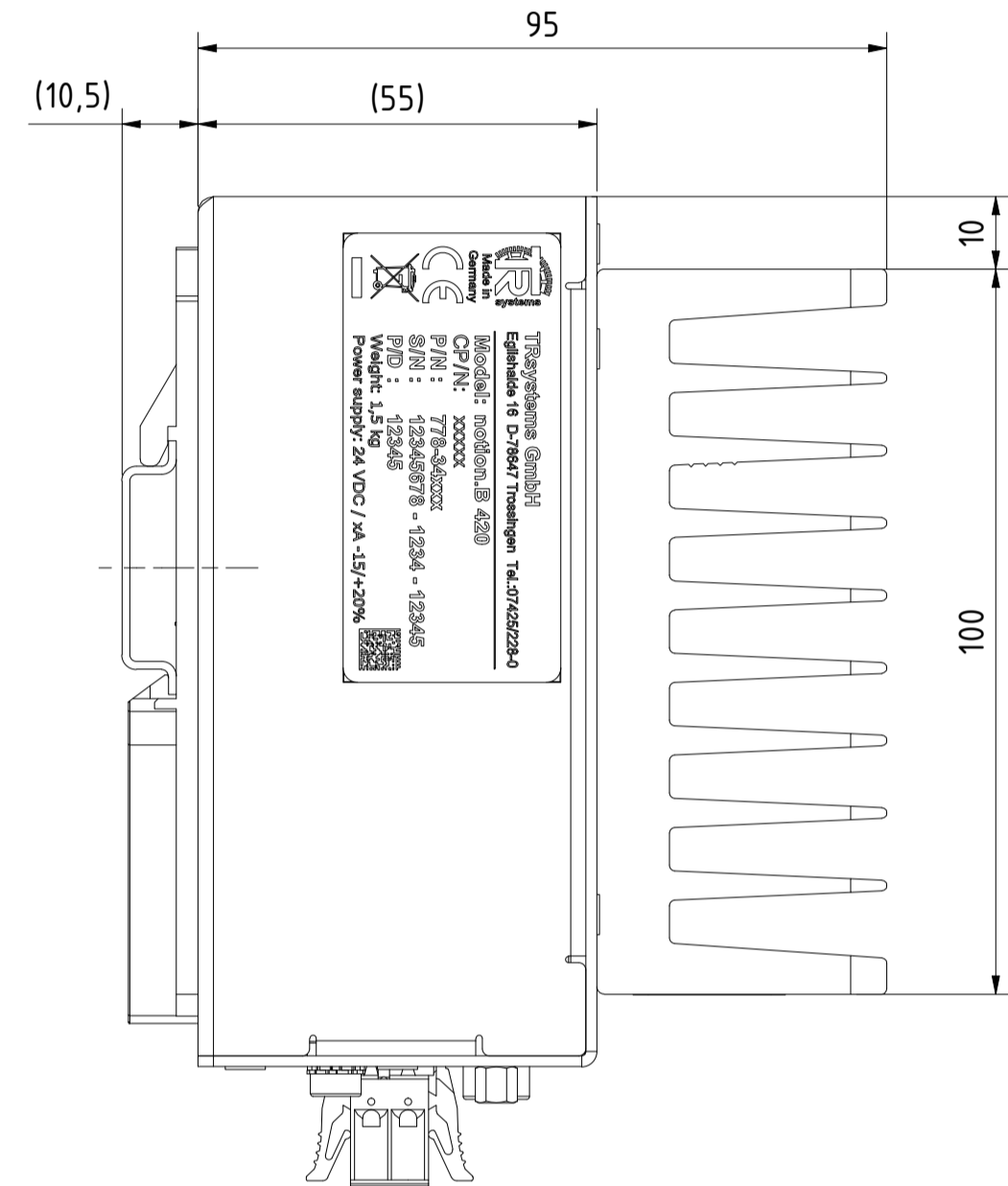
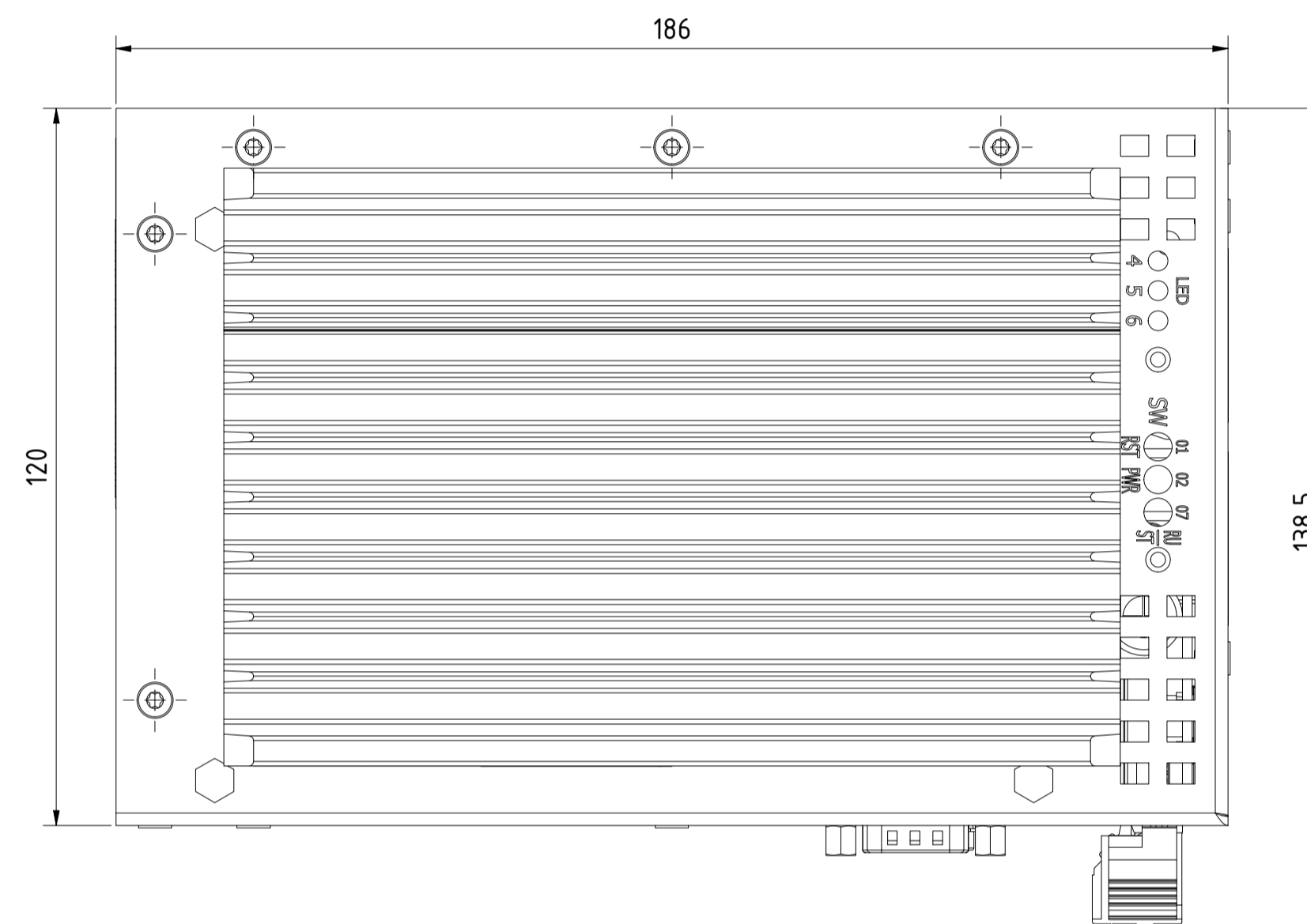
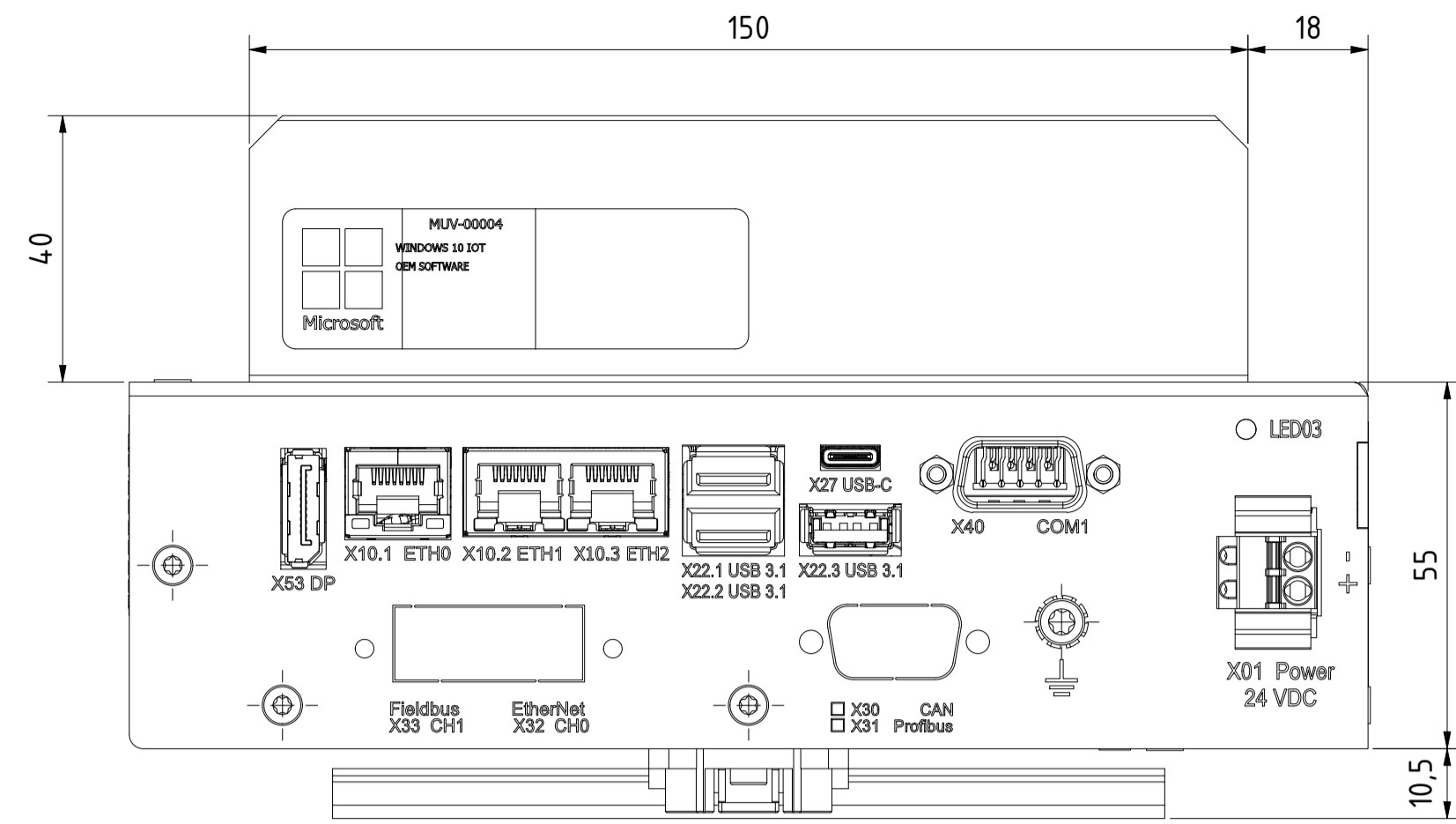
**i** Alle nicht tolerierten Maße sind Richtwerte. [All non-tolerated dimensions are guide values.]  
 Technische Änderungen grundsätzlich vorbehalten. [We reserve the right to make technical changes.]

Tolerierung [Tolerancing] ISO 8015		alle Maße in mm [all dimensions in mm]		Maßstab [Scale] 1 : 1		DIN A1	
E-Mail: info@trsystems.de		CAD: STEP		Bezeichnung [Designation]:		_notionB420.computer	
	Erst	Datum	Name				
	Bearb.	27.07.2023	AIPLE				
	Gepr.	27.07.2023	AIPLE				
	Norm						
		TRsystems GmbH		Zeichnung-Nr. [Drawing-No.]:			
		Eggenstele 16		778-34997-00			
		D-78647 Trrossingen					
		Tel. +49 7425 228-0					
		www.trsystems.de					
Zust:	Änderungen	Datum	Name	Dok.-Art. IDW		Teil-Dok. 000	Dok.-Vs. 00
							4/7 Bl.

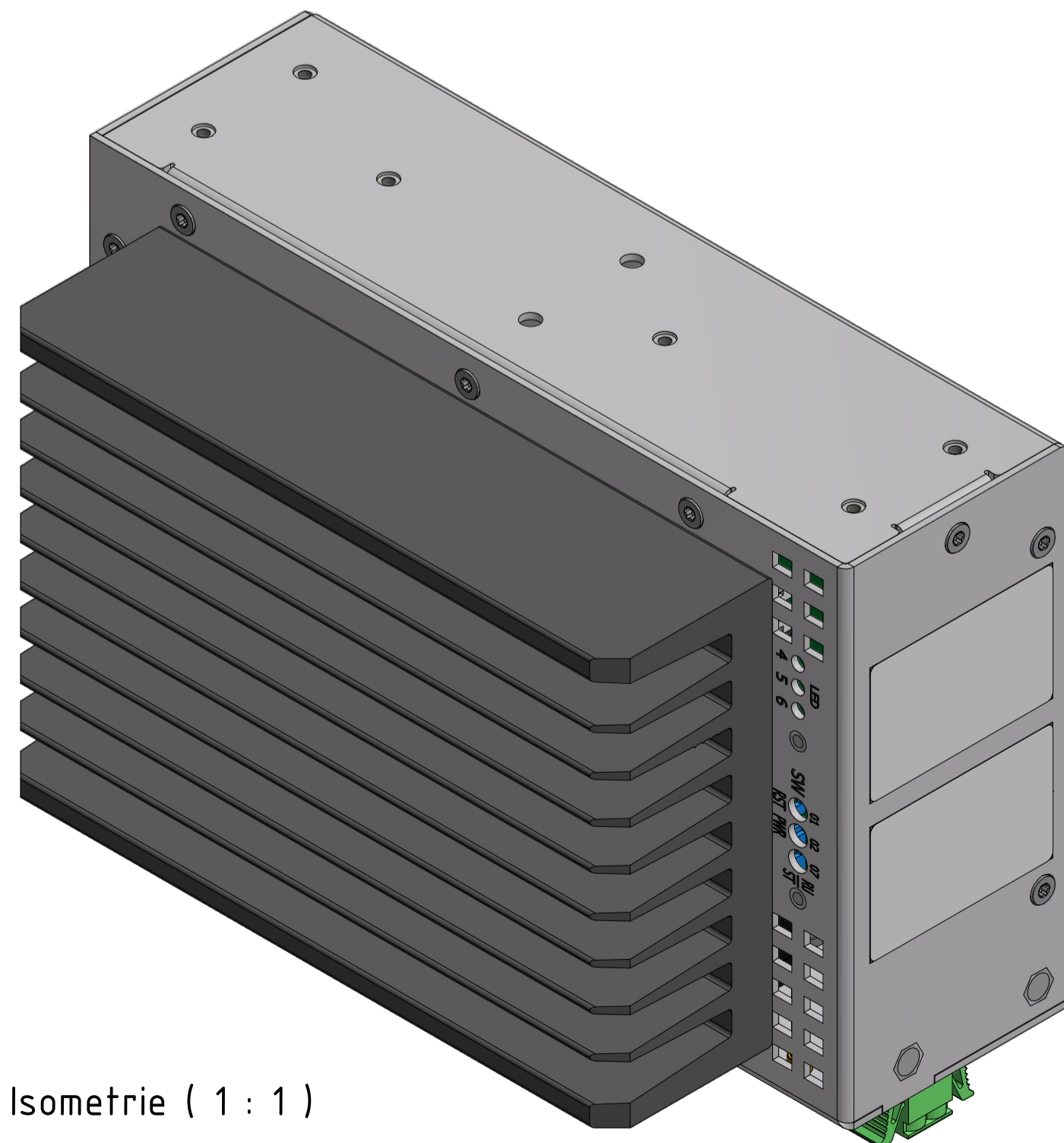




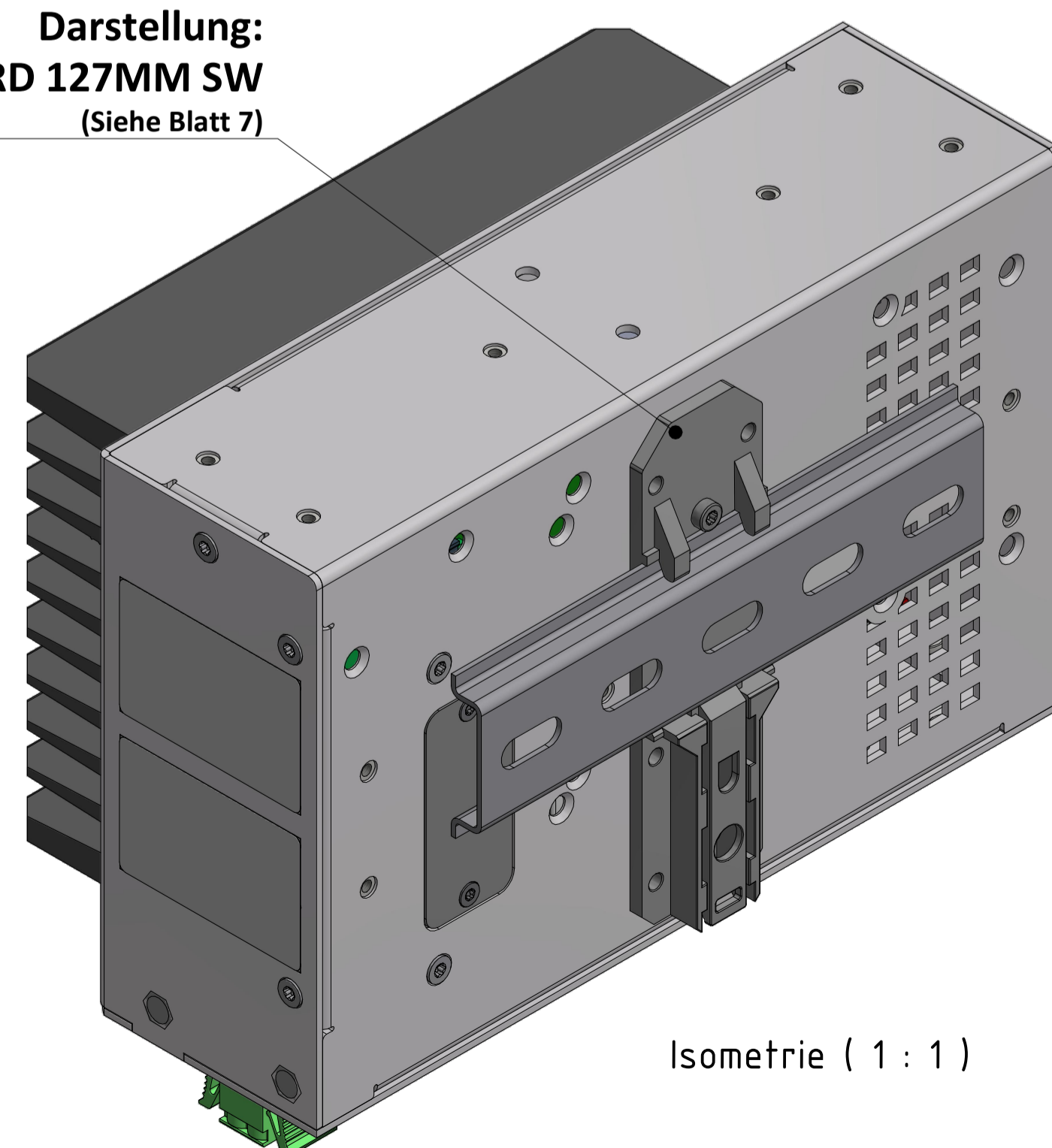
# Montageart 5



**778-90167 notion.B400 DIN-Rail-Kit**  
**Darstellung:**  
**ohne DIN-RAIL RELEASE CORD 127MM SW**  
 (Siehe Blatt 7)



Isometrie ( 1 : 1 )



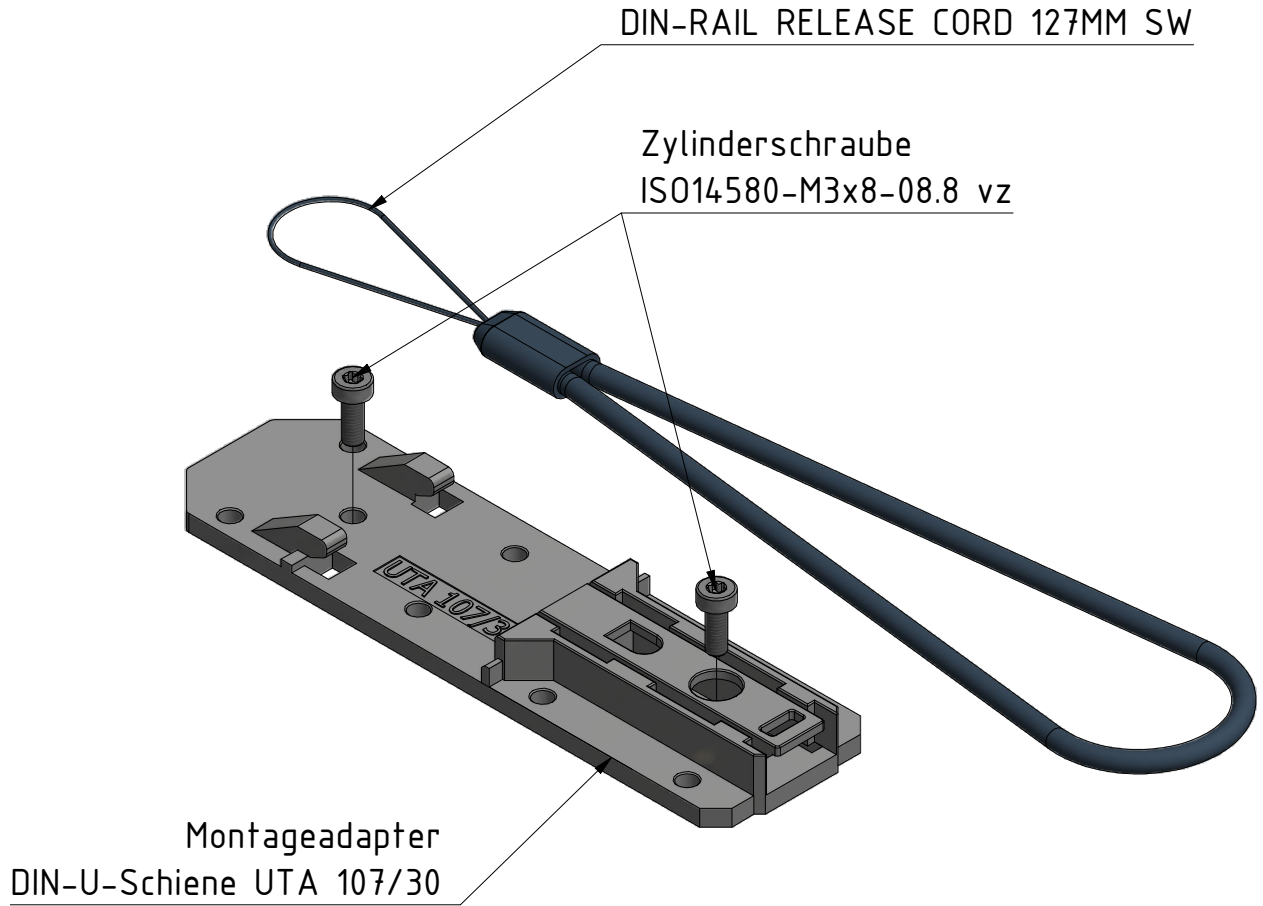
Isometrie ( 1 : 1 )

**i** Alle nicht tolerierten Maße sind Richtwerte. (All non-tolerated dimensions are guide values.)  
 Technische Änderungen grundsätzlich vorbehalten. (We reserve the right to make technical changes.)

Tolerierung (Tolerancing) ISO 8015	alle Maße in mm (all dimensions in mm)	Maßstab (Scale) 1 : 1	DIN A1
E-Mail: info@trsystems.de	CAD: STEP	Bezeichnung (Designation): _notionB420.computer	
	Erst: 27.07.2023 AIPL	Zeichnung-Nr. (Drawing-No.): 778-34997-00	
	Bearb.: 27.07.2023 AIPL	Dok.-Art. IDW Teil-Dok. 000 Dok.-Vs. 00	
	Gepr.:	Dok.-Vs. 00	
	Norm:	6/7 Bl.	
Zust:	Änderungen 3 Datum Name	TRsystems GmbH Eggenhalden 16 D-78647 Trrossingen Tel. +49 7425 228-0 www.trsystems.de	QR Code



Alle nicht tolerierten Maße sind Richtwerte. [All non-tolerated dimensions are guide values.]  
 Technische Änderungen grundsätzlich vorbehalten. [We reserve the right to make technical changes.]



### 778-90167 notion.B400 DIN-Rail-Kit

Tolerierung [Tolerancing] ISO 8015		alle Maße in mm [all dimensions in mm]			Maßstab [Scale] 1 : 1	DIN A4
E-Mail: info@trsystems.de		CAD: STEP				
			Datum	Name	Bezeichnung [Designation]: <b>_notion.B420.computer</b>	
		Erst.	27.07.2023	AIPLE		
		Bearb.	27.07.2023	AIPLE		
		Gepr.				
			Norm			
			TRsystems GmbH Eglshalde 16 D-78647 Trossingen Tel. +49 7425 228-0 www.trsystems.de		Zeichnung-Nr. [Drawing-No.]: <b>778-34997-00</b>	
Zust.	Änderungen	Datum	Name	Dok.Art. IDW	Teil-Dok. 000	Dok.Vs. 00
						7/7 Bl.

