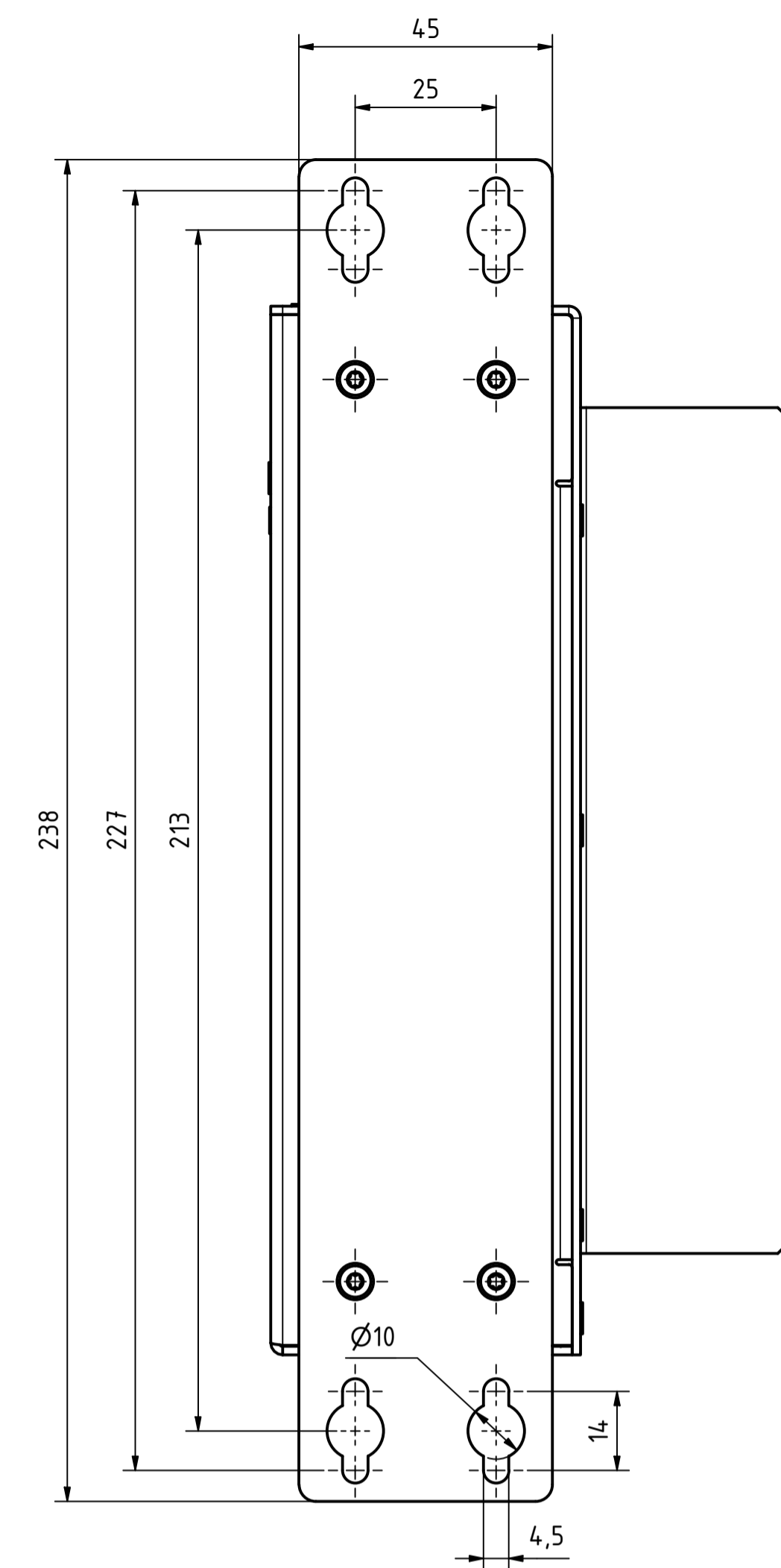
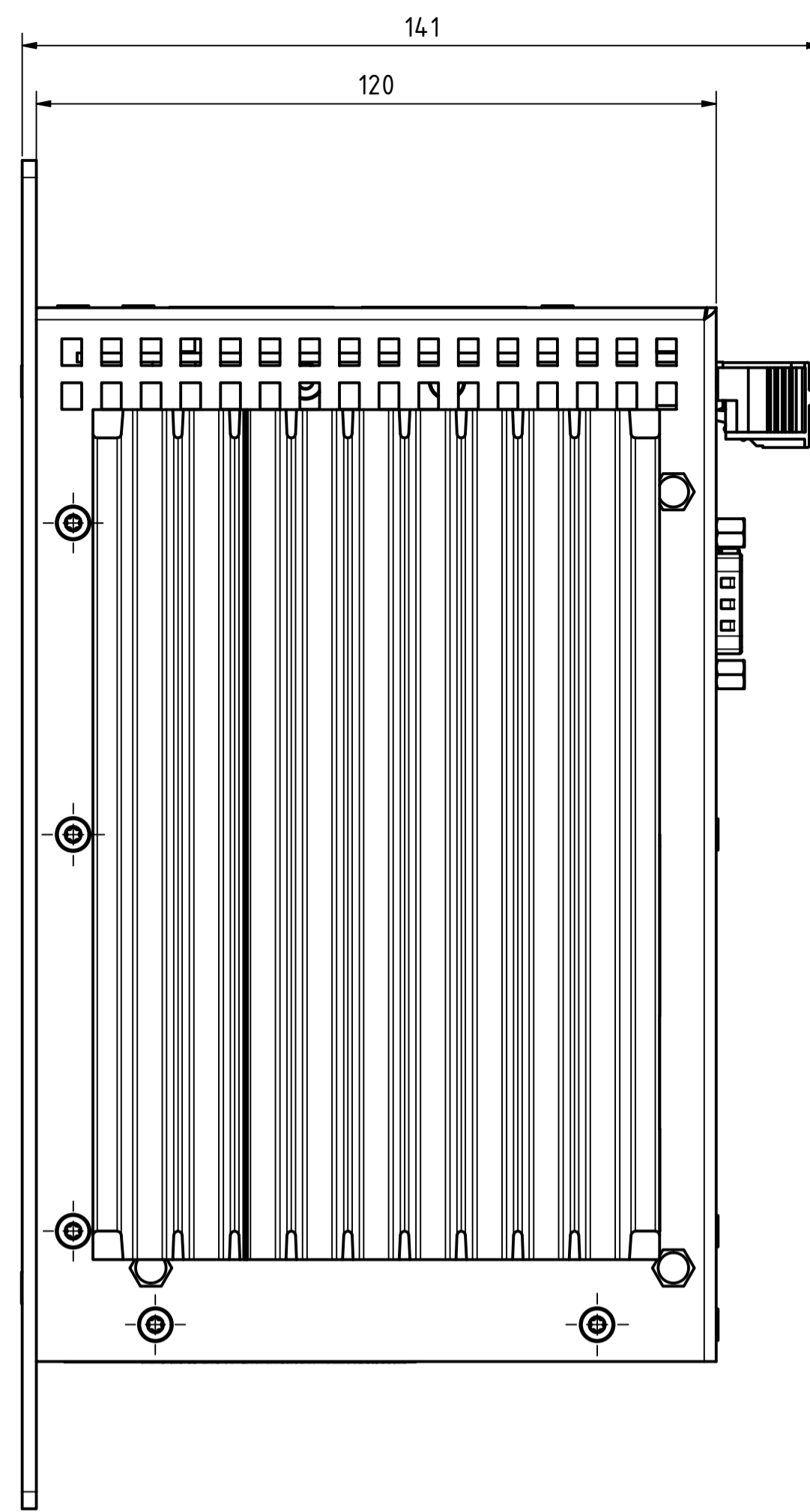
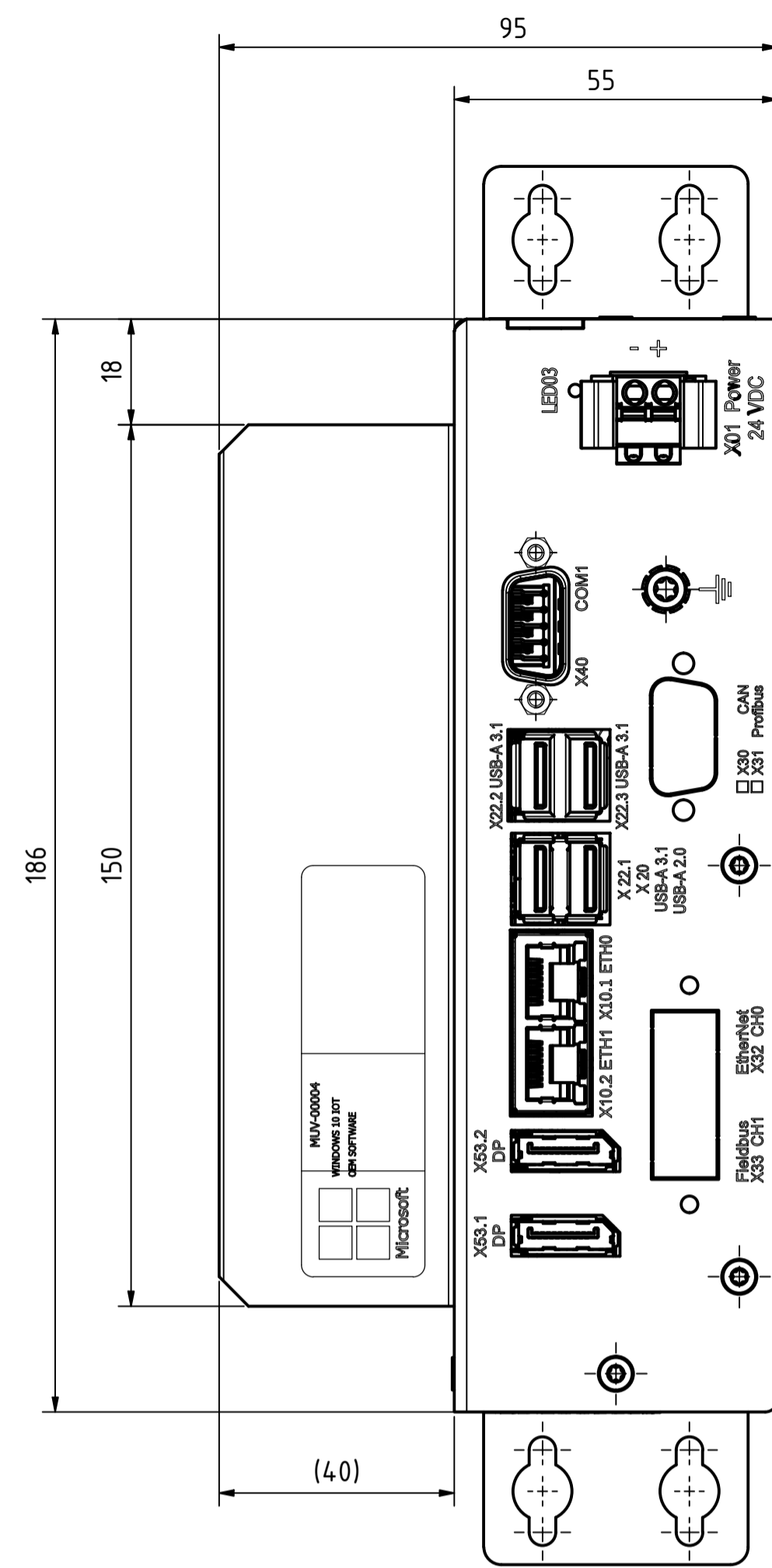
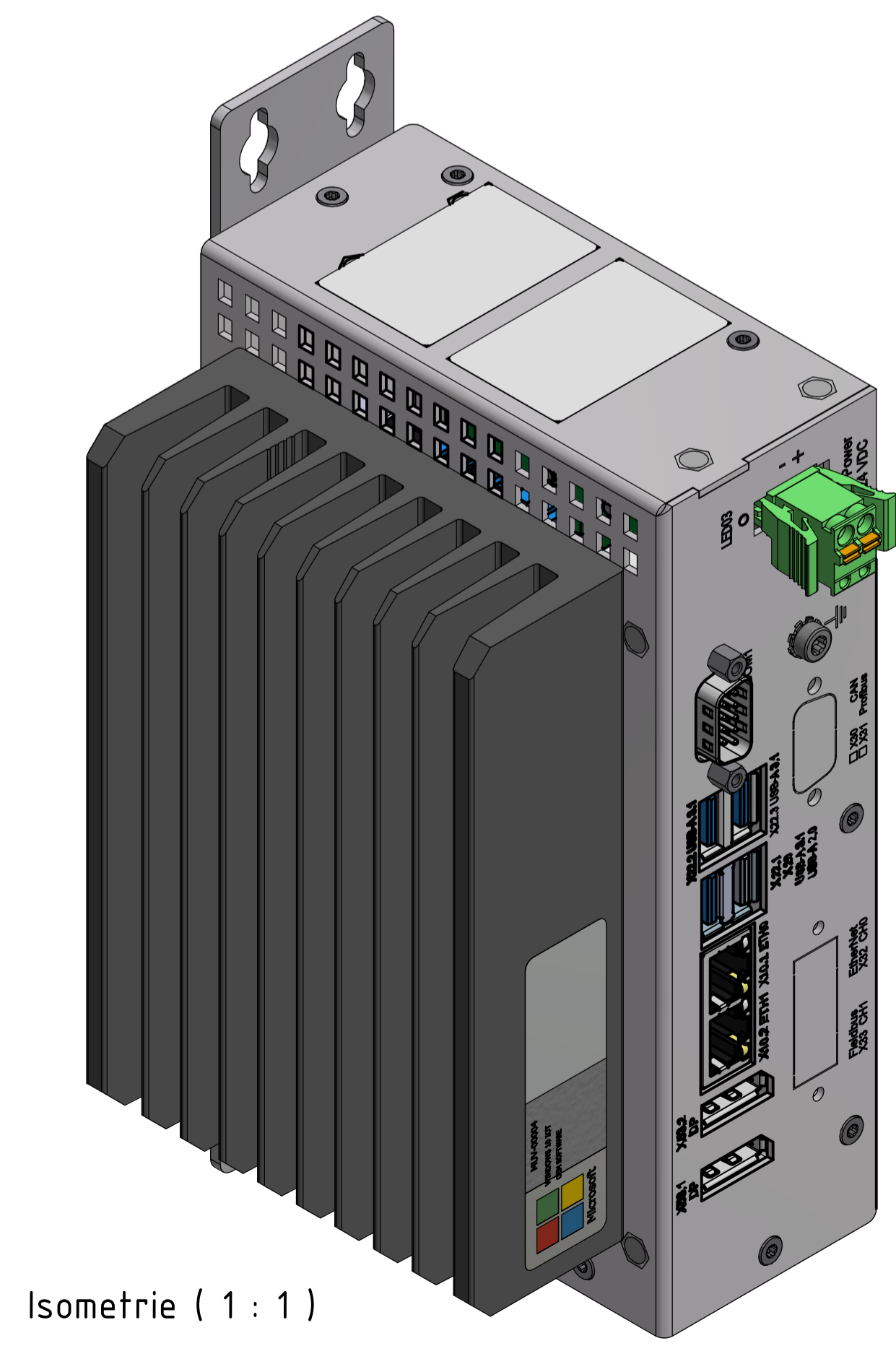
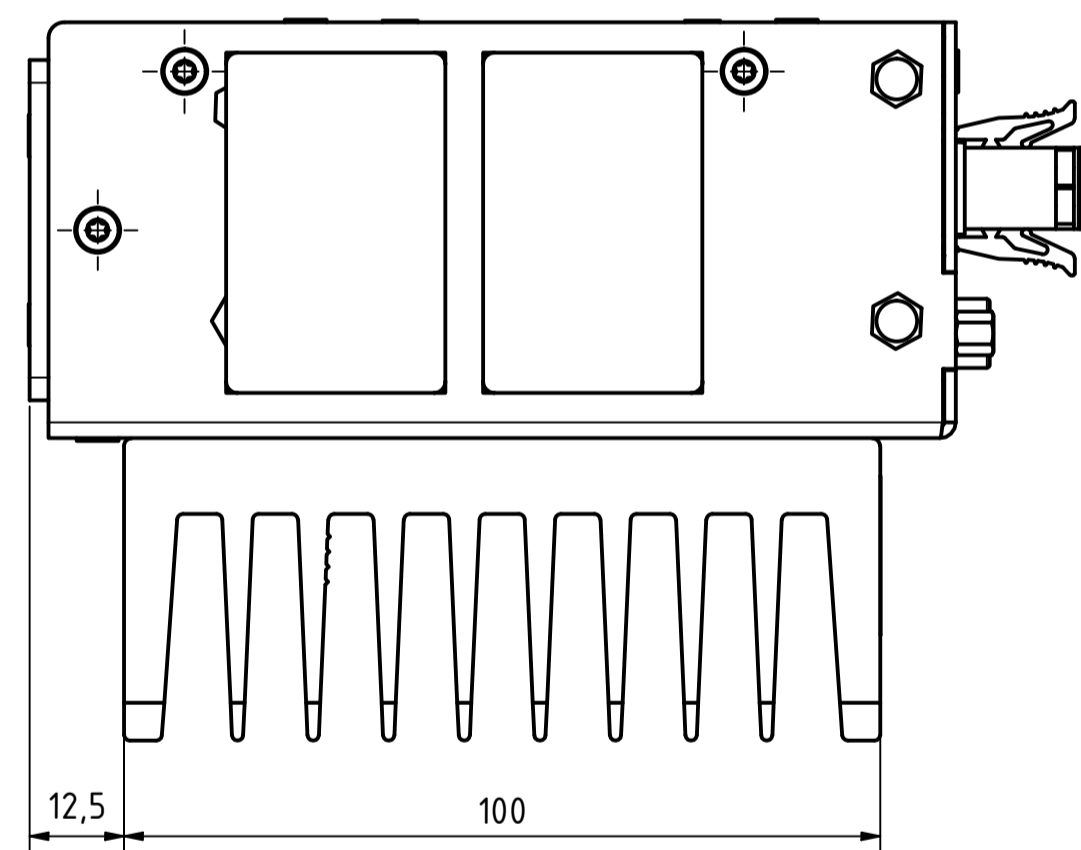


# Montageart 1



**778-90168 notion.B400 Control-Cabinet-Kit**  
(Siehe Blatt 3)




Isometrie ( 1 : 1 )

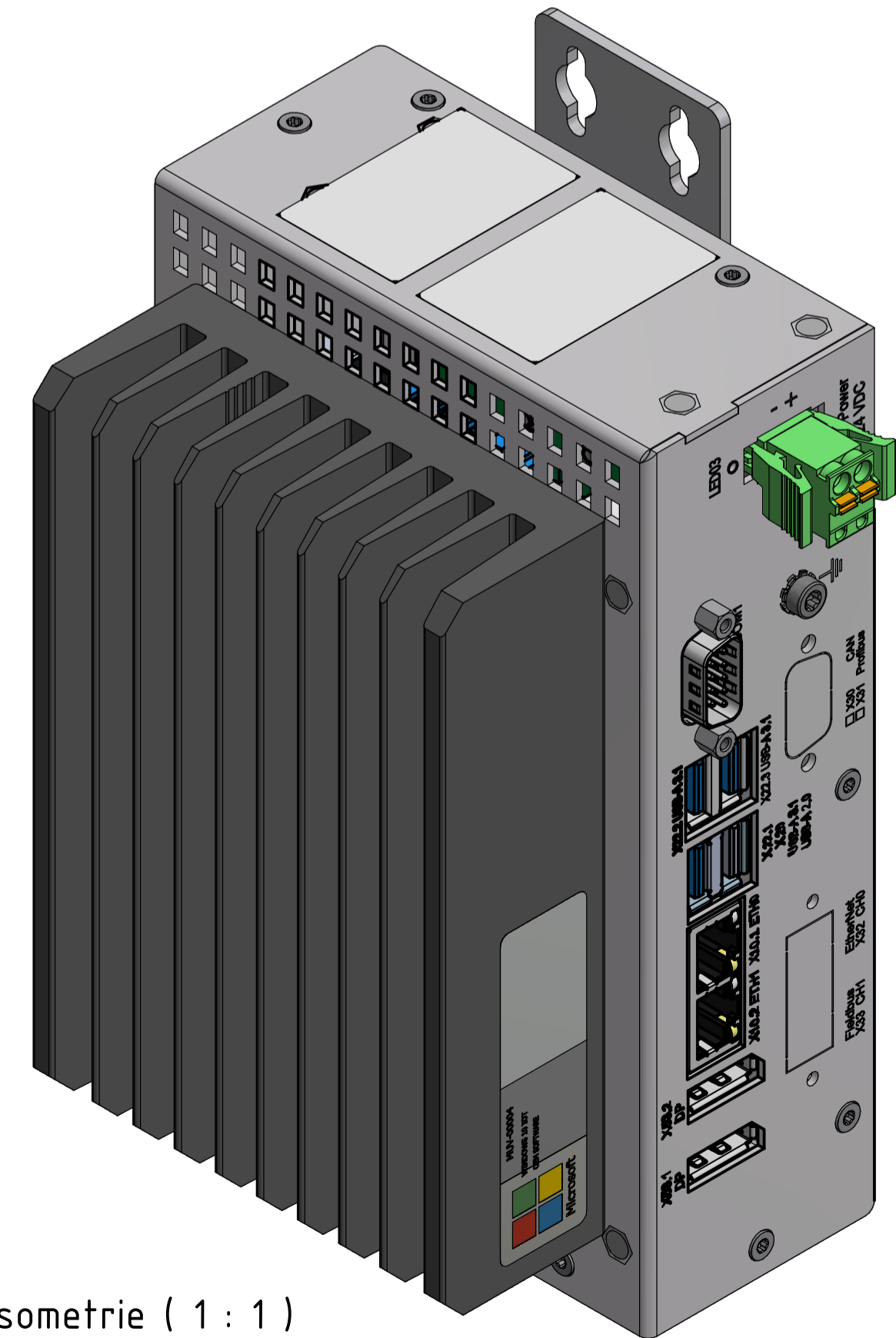
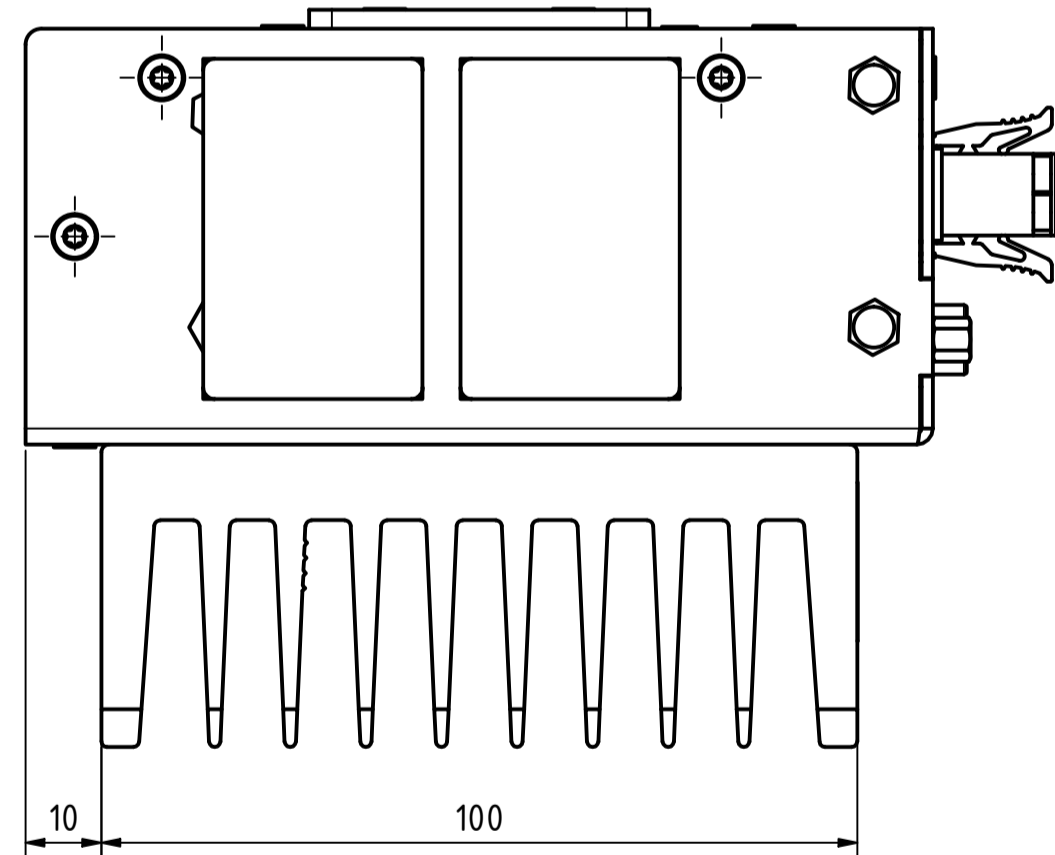
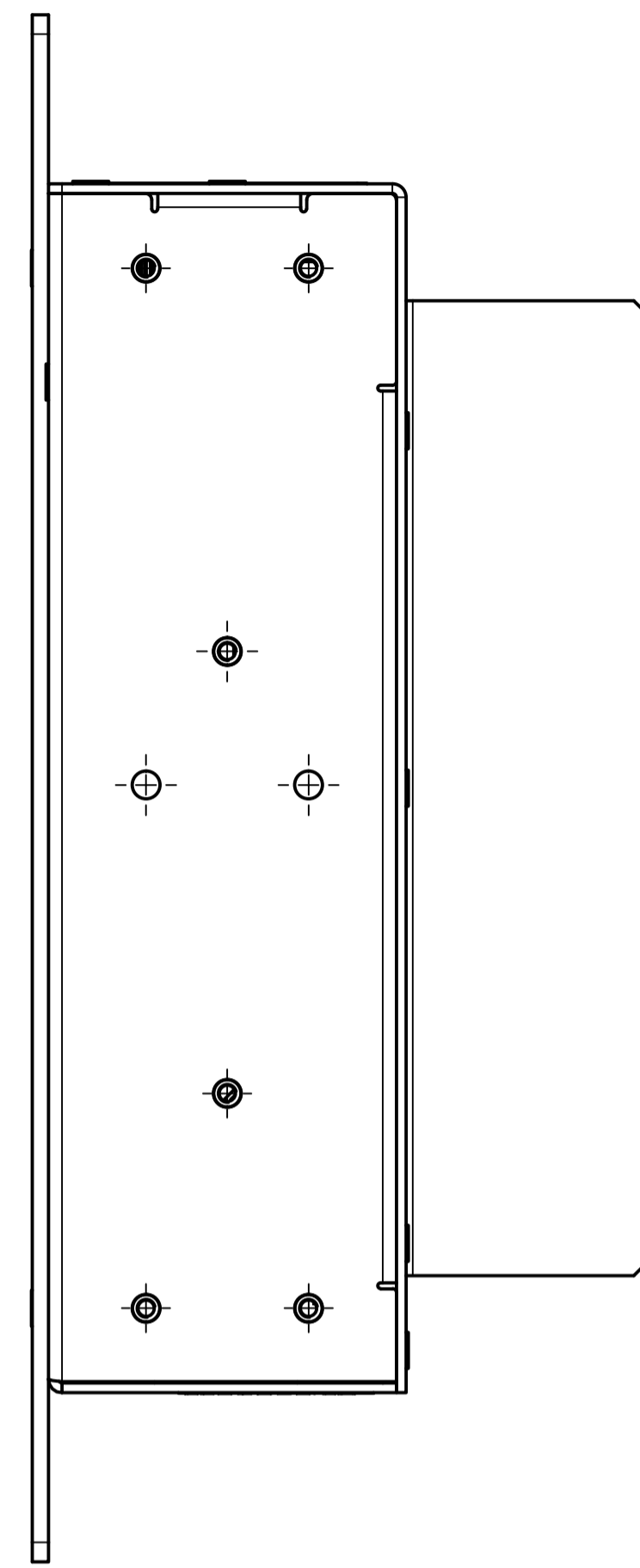
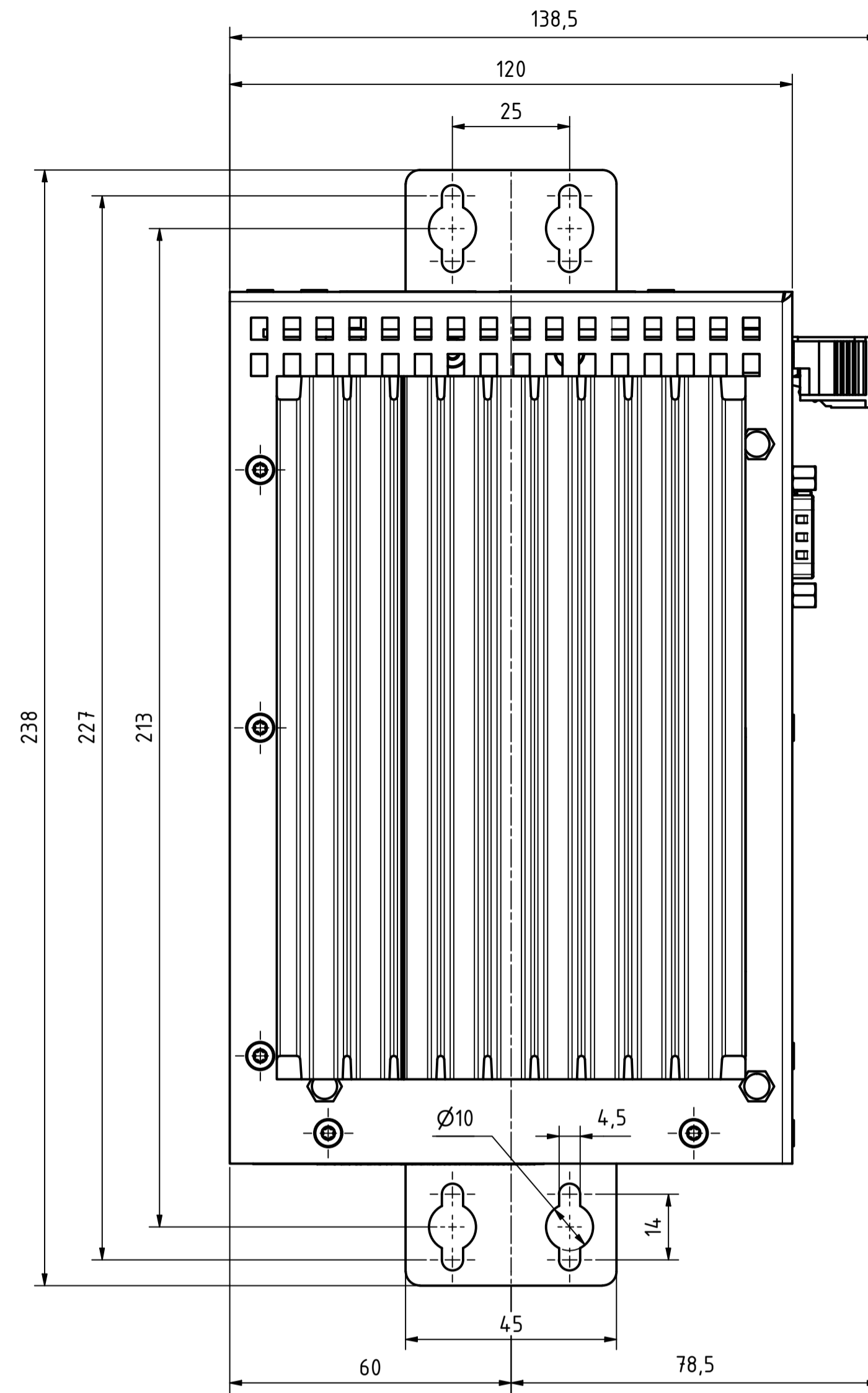
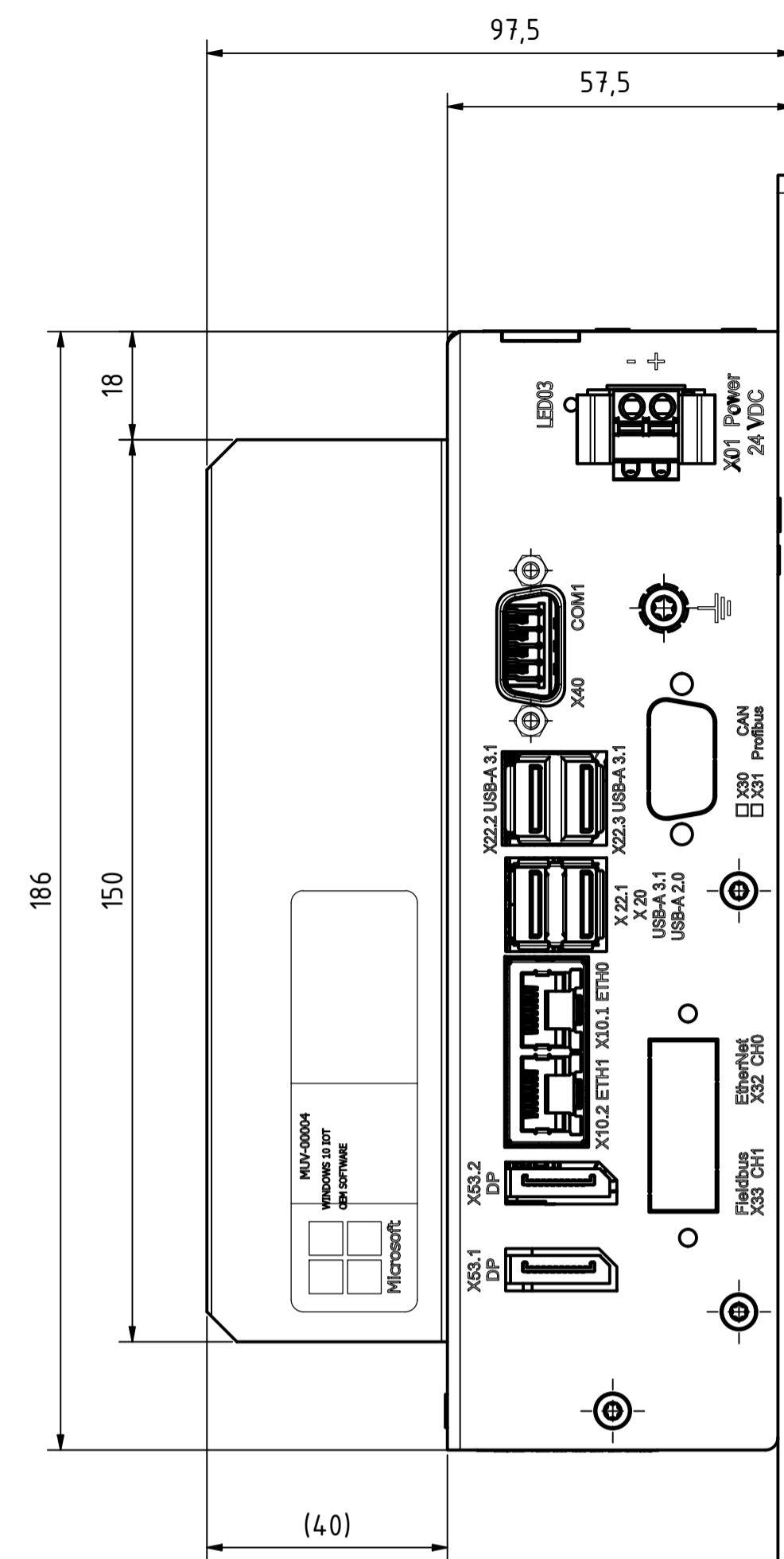


Isometrie ( 1 : 1 )

**i** Alle nicht tolerierten Maße sind Richtwerte. [All non-tolerated dimensions are guide values.]  
Technische Änderungen grundsätzlich vorbehalten. [We reserve the right to make technical changes.]

Tolerierung (Tolerancing) ISO 8015		alle Maße in mm (all dimensions in mm)		Maßstab (Scale) 1 : 1		DIN A1		
E-Mail: info@trsystems.de		CAD: STEP		Bezeichnung (Designation):		_notion.B430.computer		
		Datum	Name	Zeichnung-Nr. (Drawing-No.)				
		Erst	01.12.2023	BLESSING	778-34995-00			
		Bearb.	01.12.2023	BLESSING	Dok.-Art. IDW			
		Gepr.	16.01.2024	AIPLE	Teil-Dok. 000			
		Norm			Dok.-Vs. 00			
					1/8 Bl.			
Zust.	Änderungen	Datum	Name	 TRsystems GmbH Eggenhalden 16 D-78647 Trrossingen Tel. +49 7425 228-0 www.trsystems.de		QR Code		

# Montageart 2



Isometrie ( 1 : 1 )

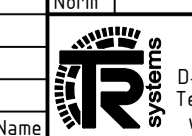


Isometrie ( 1 : 1 )

778-90168 notion.B400 Control-Cabinet-Kit  
(Siehe Blatt 3)

Alle nicht tolerierten Maße sind Richtwerte. [All non-tolerated dimensions are guide values.]  
Technische Änderungen grundsätzlich vorbehalten. [We reserve the right to make technical changes.]

Tolerierung (Tolerancing) ISO 8015		alle Maße in mm (all dimensions in mm)		Maßstab (Scale) 1 : 1		DIN A1	
E-Mail: info@trsystems.de		CAD: STEP		Bezeichnung (Designation):		_notion.B430.computer	
Erst	01.12.2023	BLESSING		Zeichnung-Nr. (Drawing-No.) <b>778-34995-00</b>			
Bearb.	01.12.2023	BLESSING					
Gepr.	16.01.2024	AIPL					
Norm							
Zust.		Änderungen		Datum		Name	



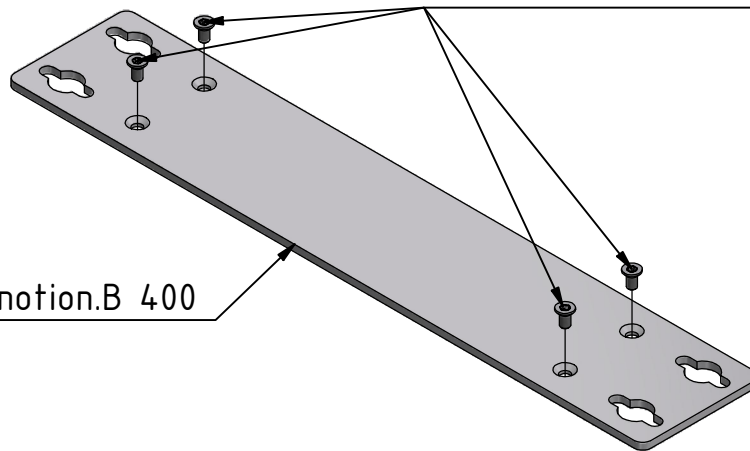
TRsystems GmbH  
Eglinshalde 16  
D-78647 Trasslingen  
Tel. +49 7425 228-0  
www.trsystems.de





Alle nicht tolerierten Maße sind Richtwerte. [All non-tolerated dimensions are guide values.]  
 Technische Änderungen grundsätzlich vorbehalten. [We reserve the right to make technical changes.]

Senkschraube  
 ISO14581-M3x6 vz TORX



Montageplatte notion.B 400

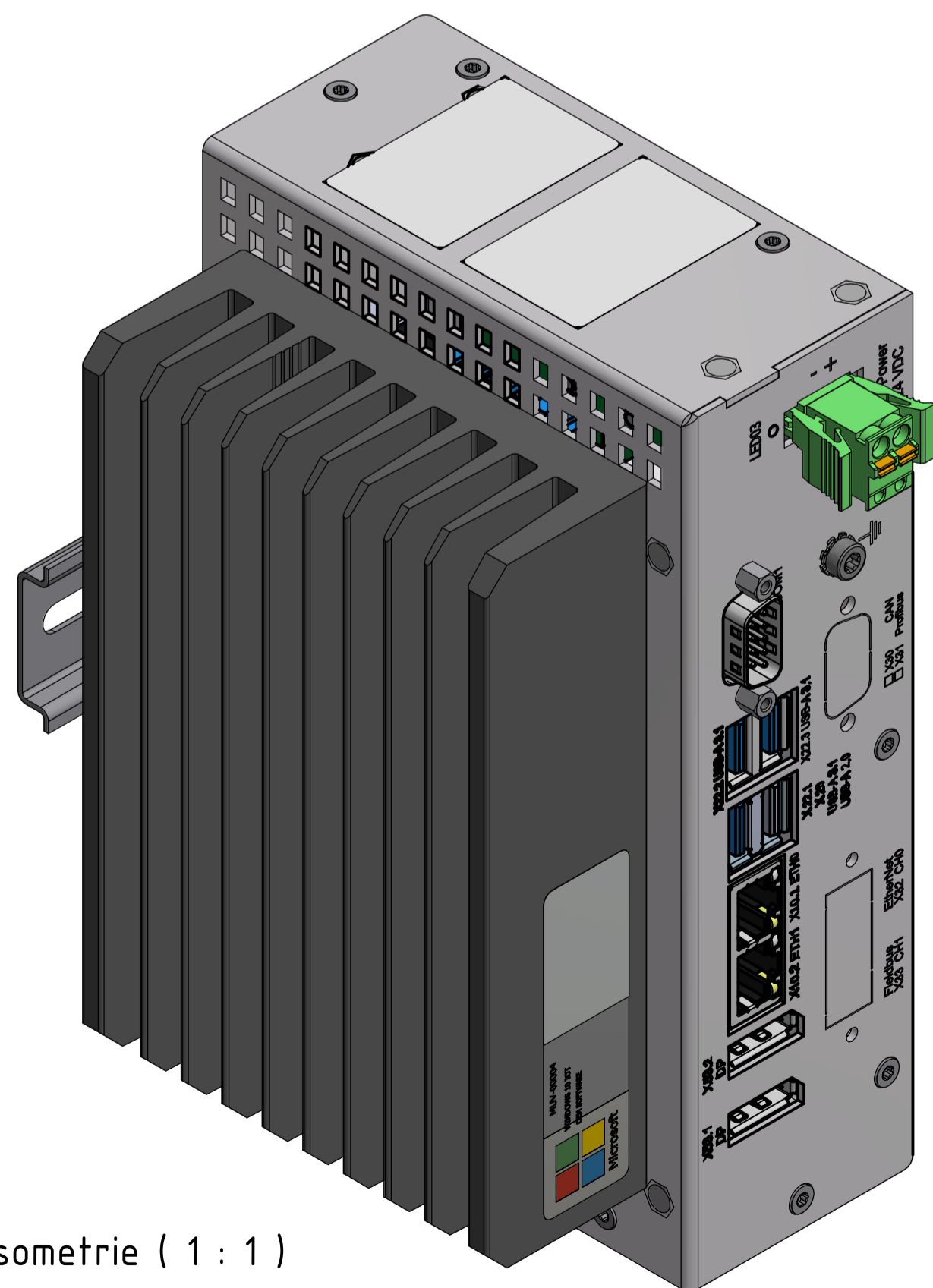
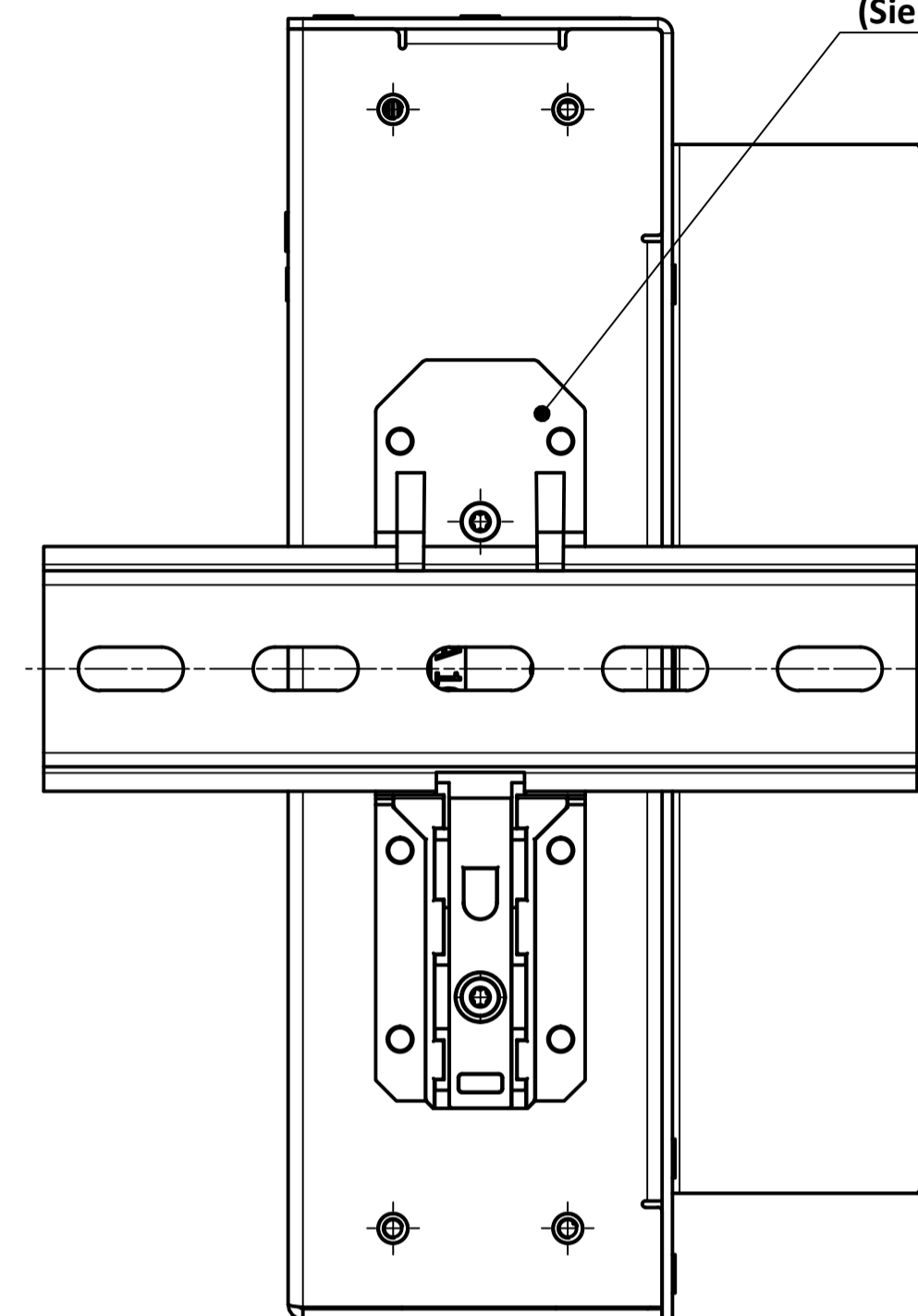
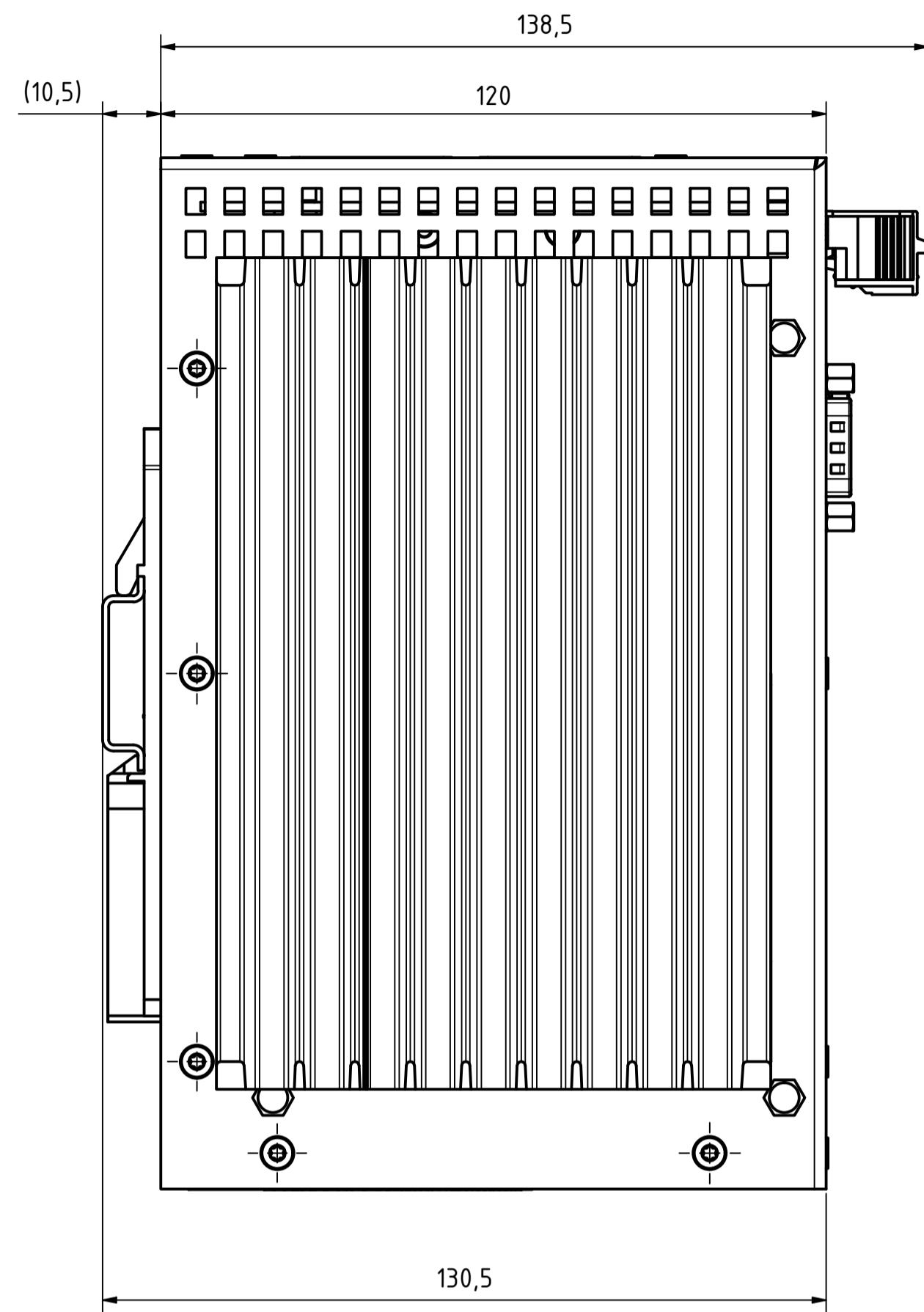
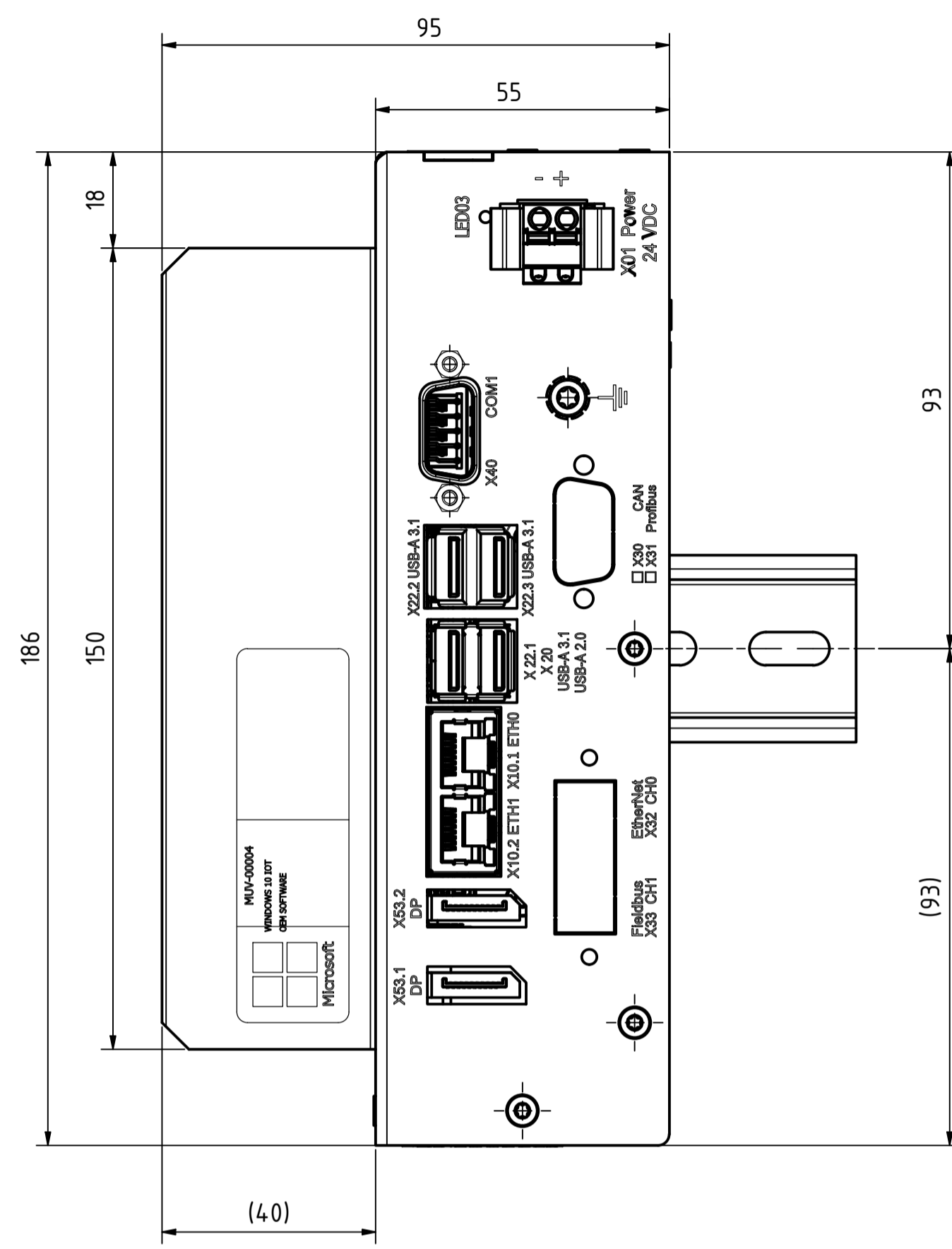
**Option: 778-90168 notion.B400 Control-Cabinet-Kit**

Tolerierung [Tolerancing] ISO 8015		alle Maße in mm [all dimensions in mm]			Maßstab [Scale] 1 : 2	DIN A4	
E-Mail: info@trsystems.de		CAD: STEP					
			Datum	Name	Bezeichnung [Designation]: <u>notion.B430.computer</u>		
			Erst.	01.12.2023			BLESSING
			Bearb.	01.12.2023			BLESSING
			Gepr.	16.01.2024			AIPLE
			Norm				
			TRsystems GmbH Eglshalde 16 D-78647 Trossingen Tel. +49 7425 228-0 www.trsystems.de		Zeichnung-Nr. [Drawing-No.]: <b>778-34995-00</b>		
Zust.	Änderungen	Datum	Name	Dok.Art. IDW	Teil-Dok. 000	Dok.Vs. 00	

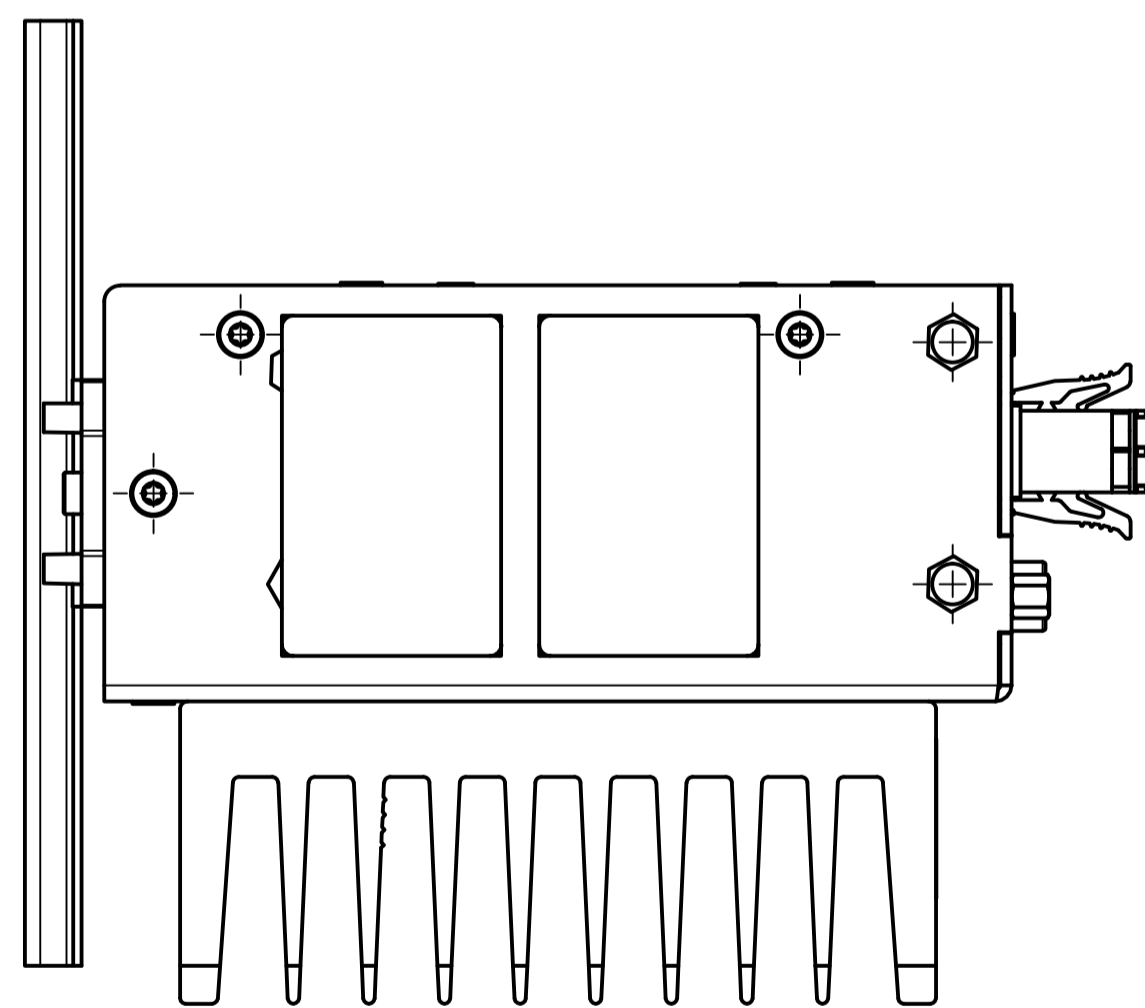


# Montageart 3

778-90167 notion.B400 DIN-Rail-Kit  
 Darstellung:  
 ohne DIN-RAIL RELEASE CORD 127MM SW  
 (Siehe Blatt 8)



Isometrie ( 1 : 1 )

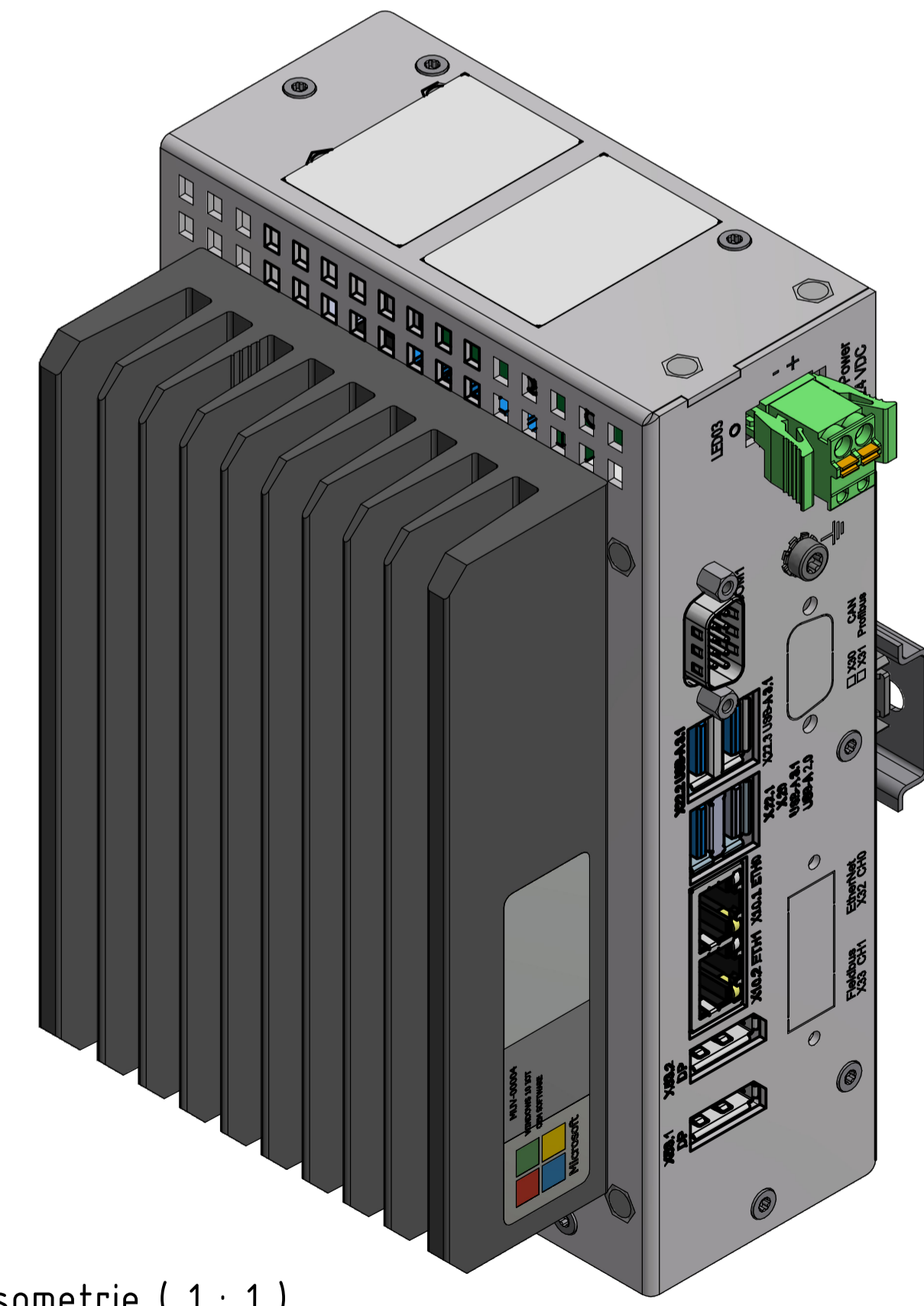
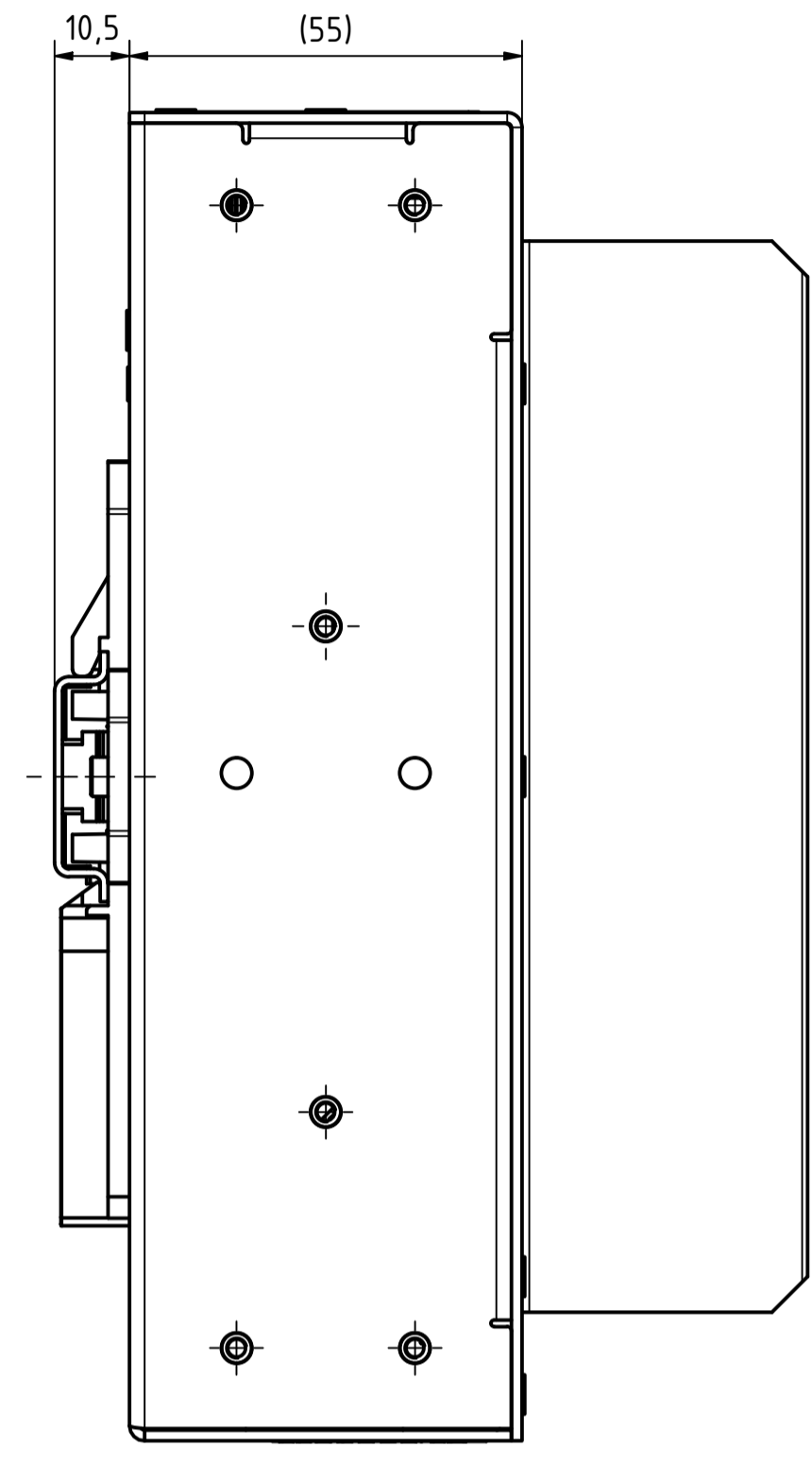
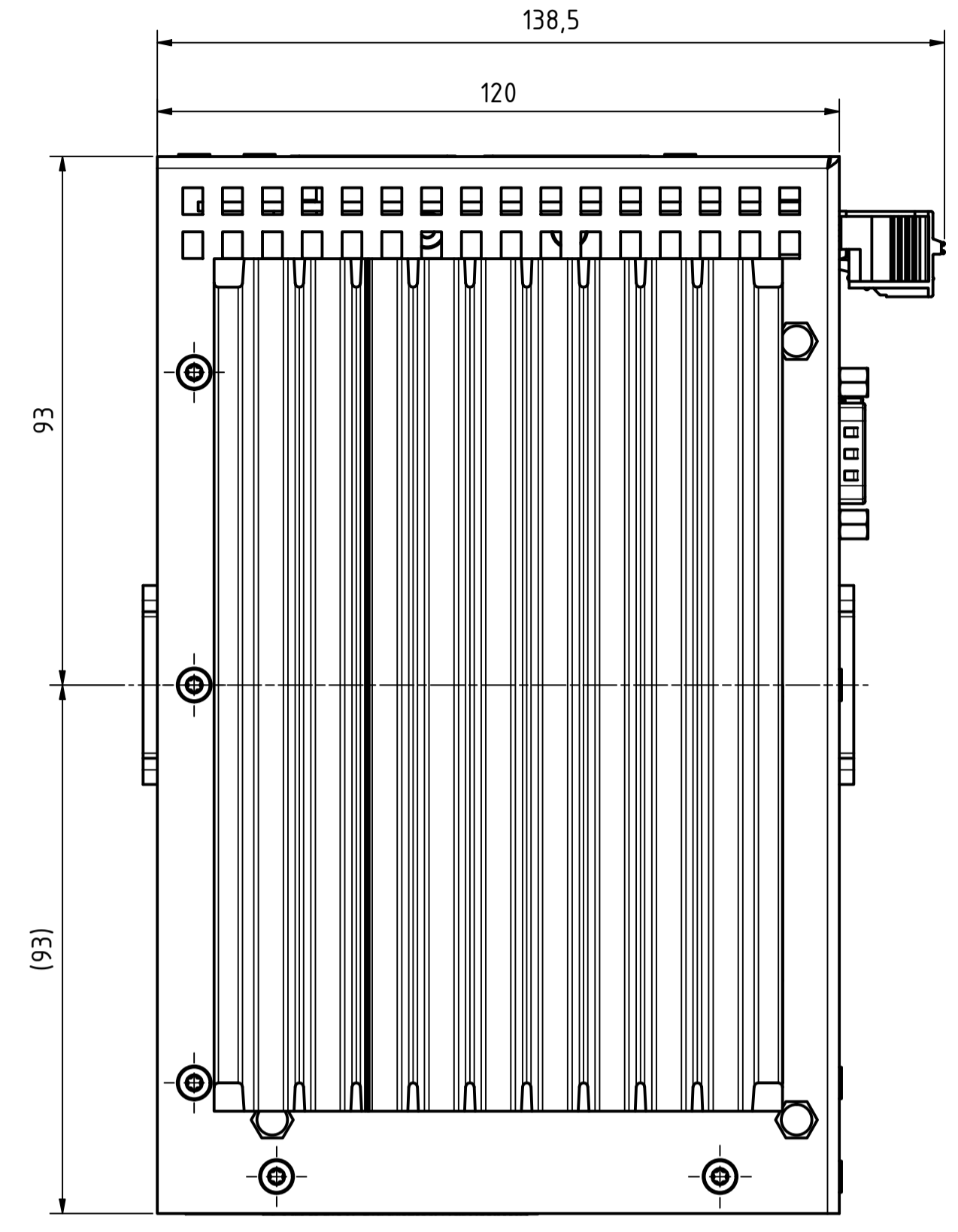
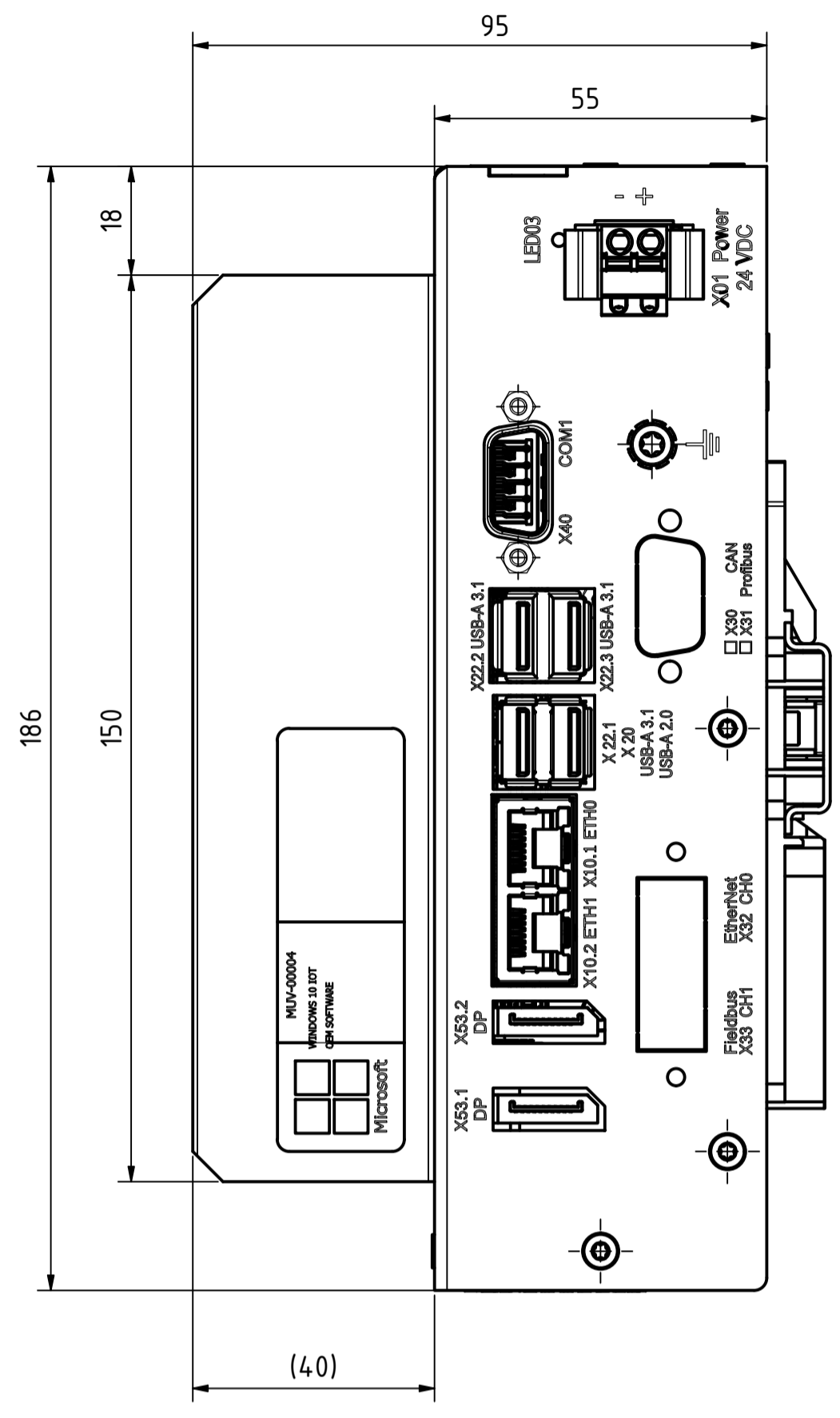


Isometrie ( 1 : 1 )

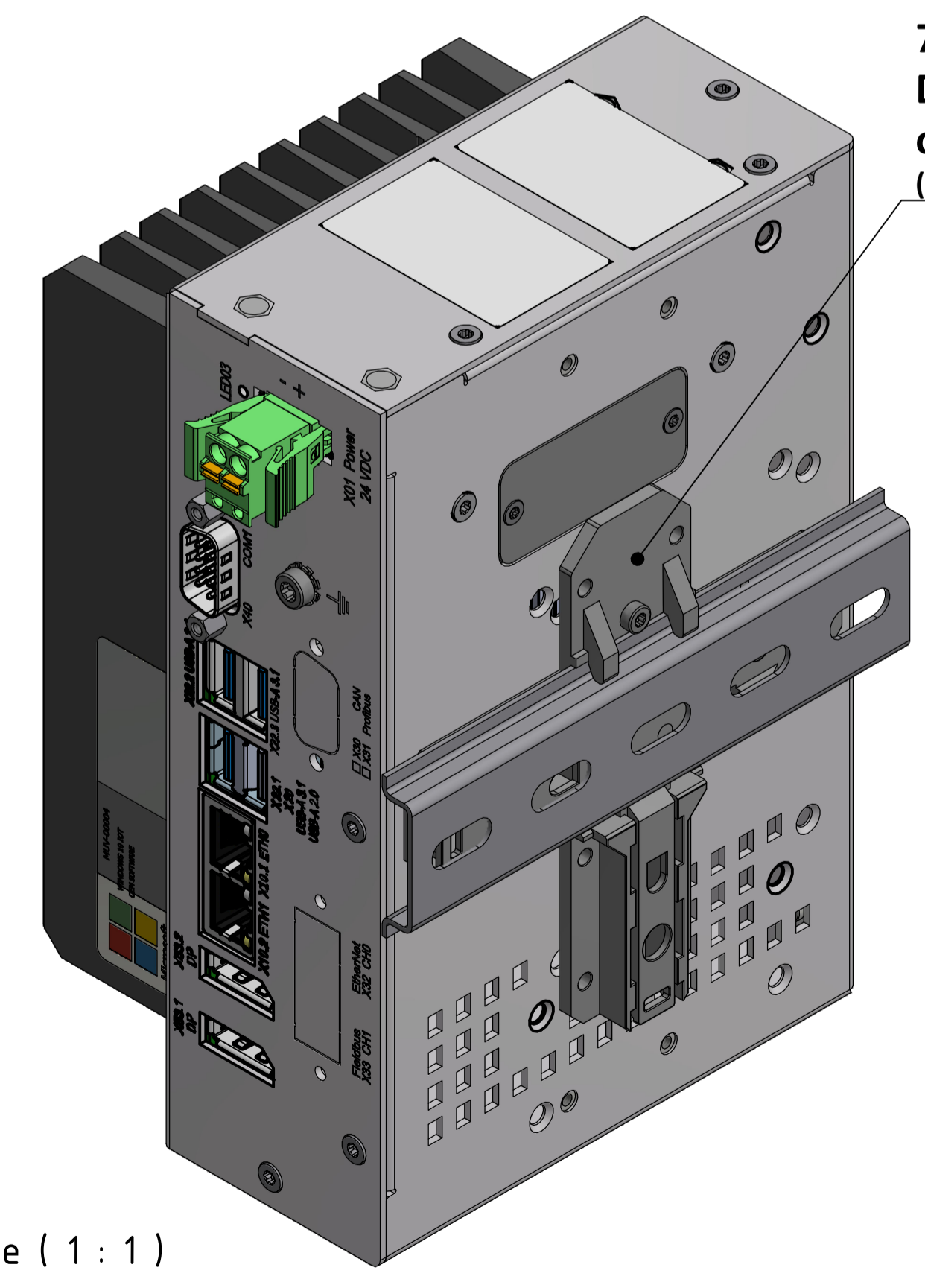
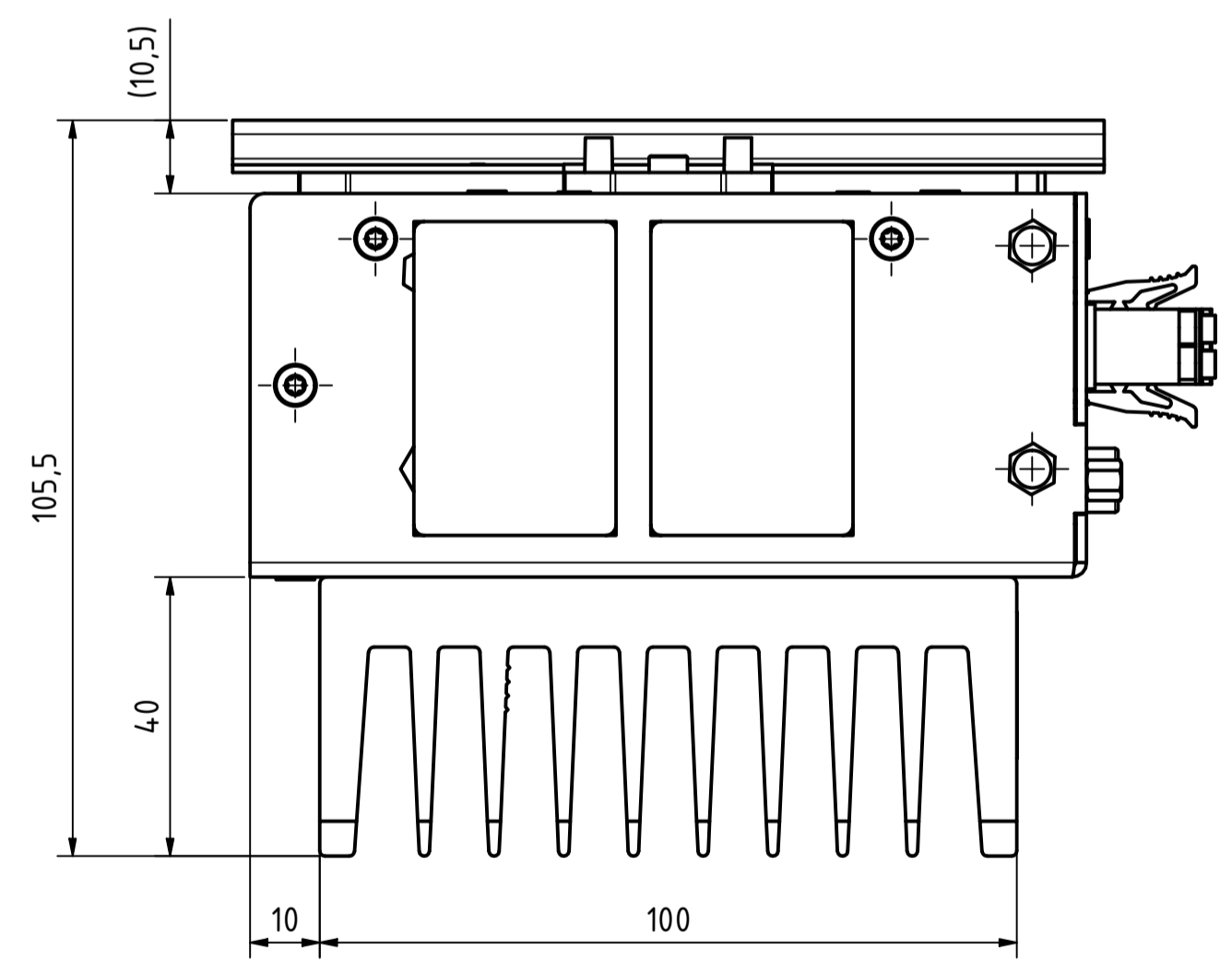
Alle nicht tolerierten Maße sind Richtwerte. (All non-tolerated dimensions are guide values.)  
 Technische Änderungen grundsätzlich vorbehalten. (We reserve the right to make technical changes.)

Tolerierung (Tolerancing) ISO 8015		alle Maße in mm (all dimensions in mm)		Maßstab (Scale) 1 : 1		DIN A1	
E-Mail: info@trsystems.de		CAD-STEP					
				Bezeichnung (Designation):			
				_notion.B430.computer			
				Zeichnung-Nr. (Drawing-No.):			
				778-34995-00			
				TRsystems GmbH Eggenhofe 16 D-78647 Trrossingen Tel. +49 7425 228-0 www.trsystems.de			
Zust.	Änderungen	Datum	Name	Zeichnung-Nr. (Drawing-No.): 778-34995-00		Dok.Art. IDW Teil-Dok. 000 Dok-Vs. 00 478-B1	

# Montageart 4



Isometrie ( 1 : 1 )



Isometrie ( 1 : 1 )

**778-90167 notion.B400 DIN-Rail-Kit**  
**Darstellung:**  
**ohne DIN-RAIL RELEASE CORD 127MM SW**  
 (Siehe Blatt 8)

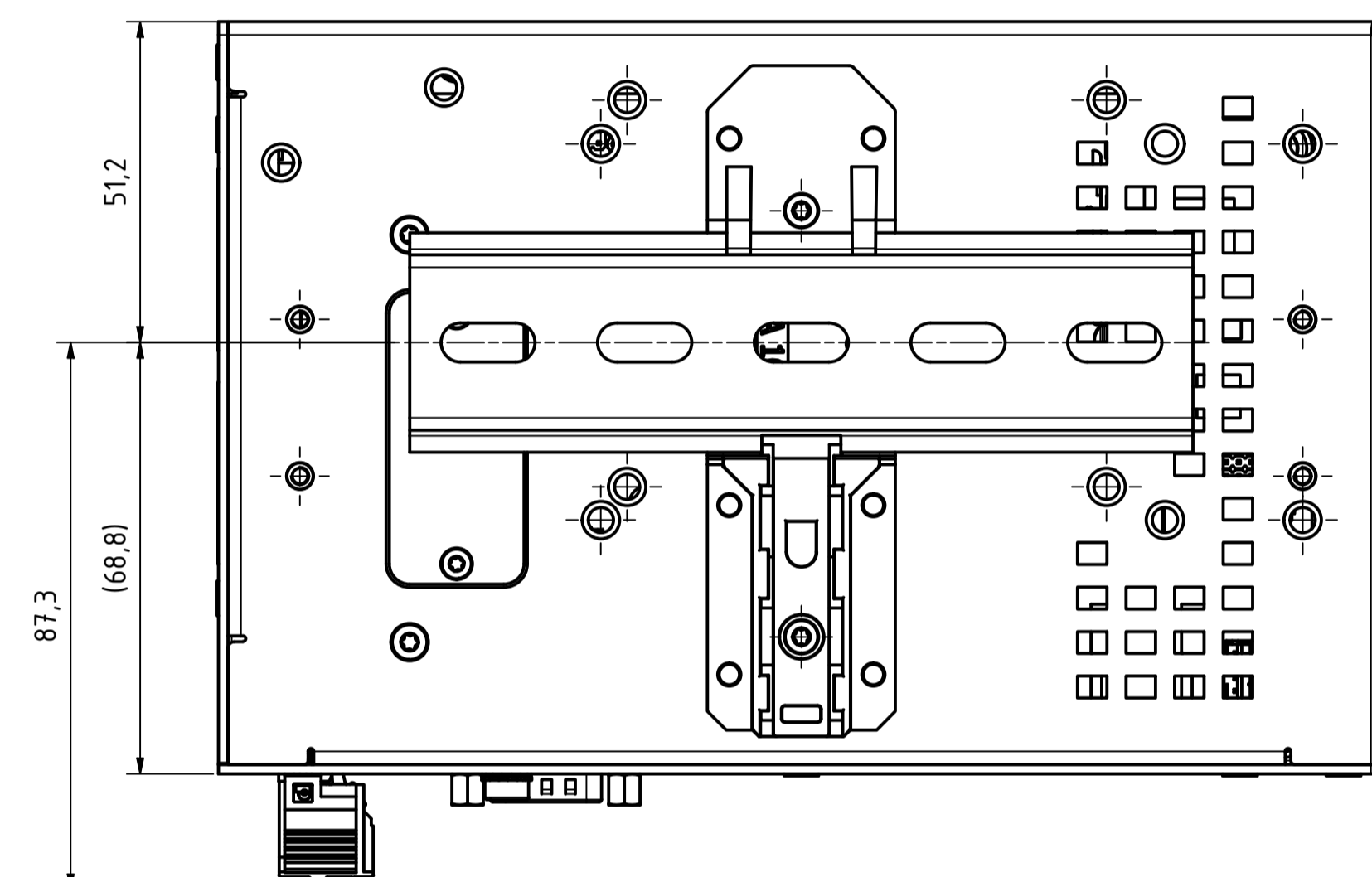
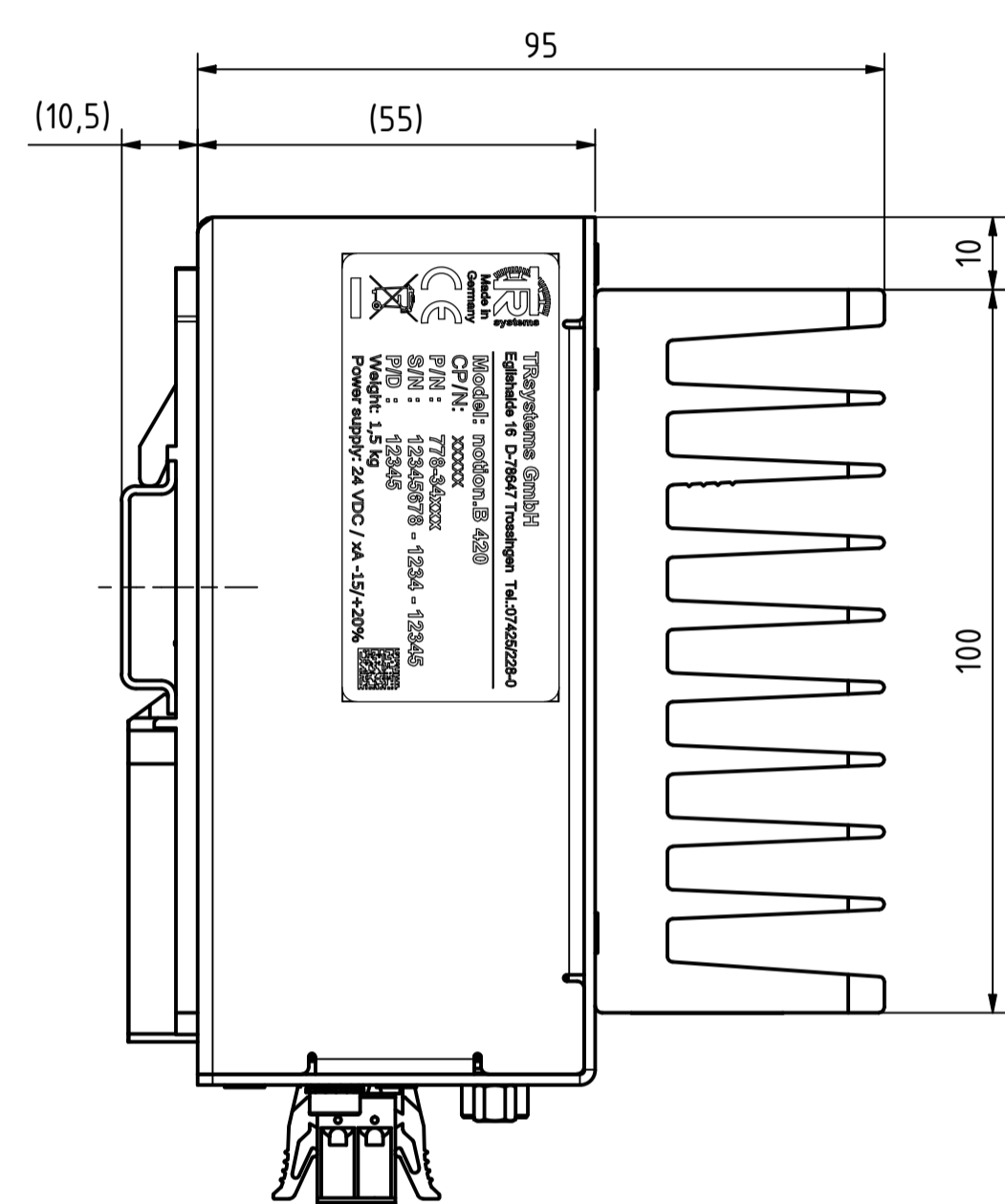
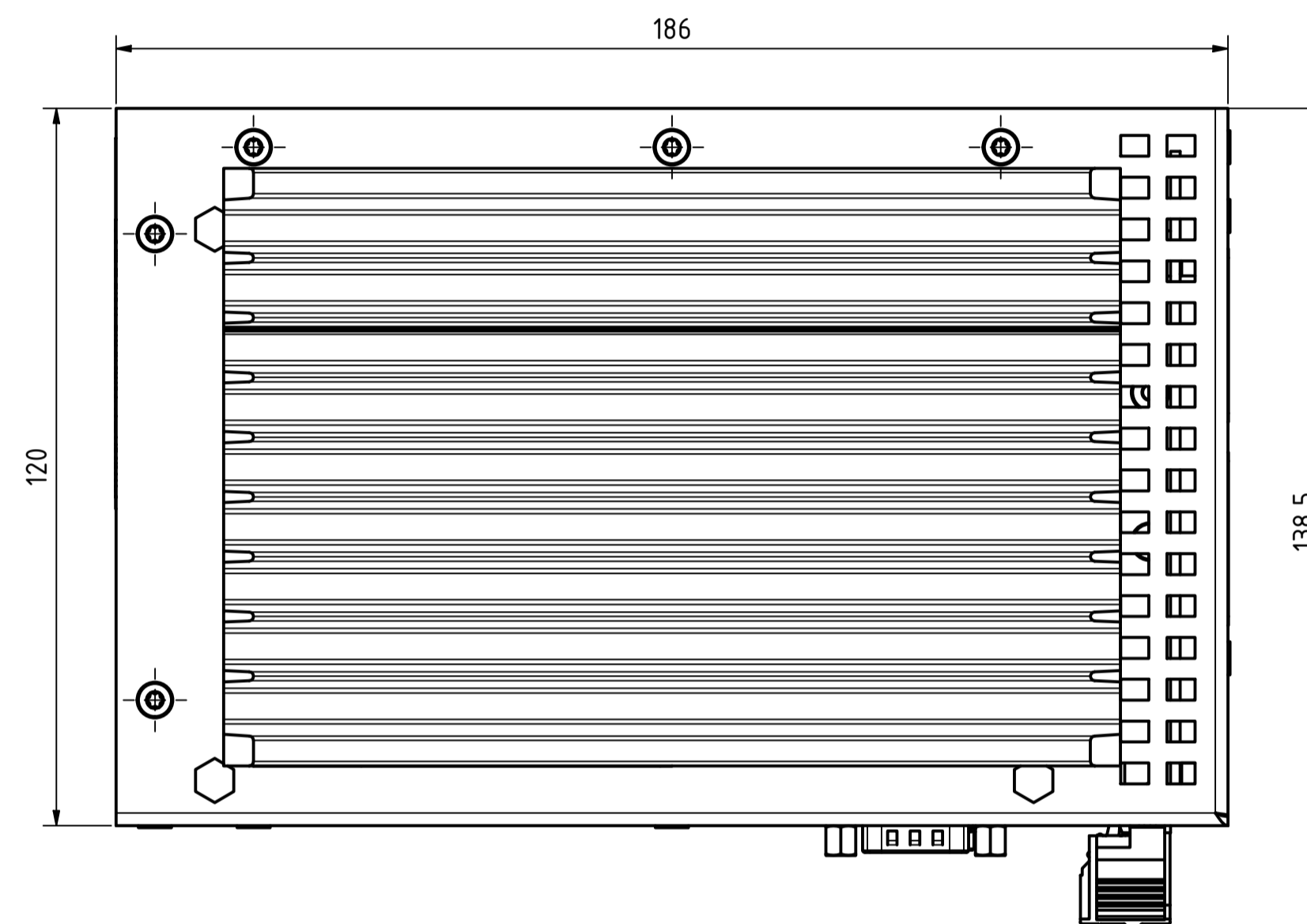
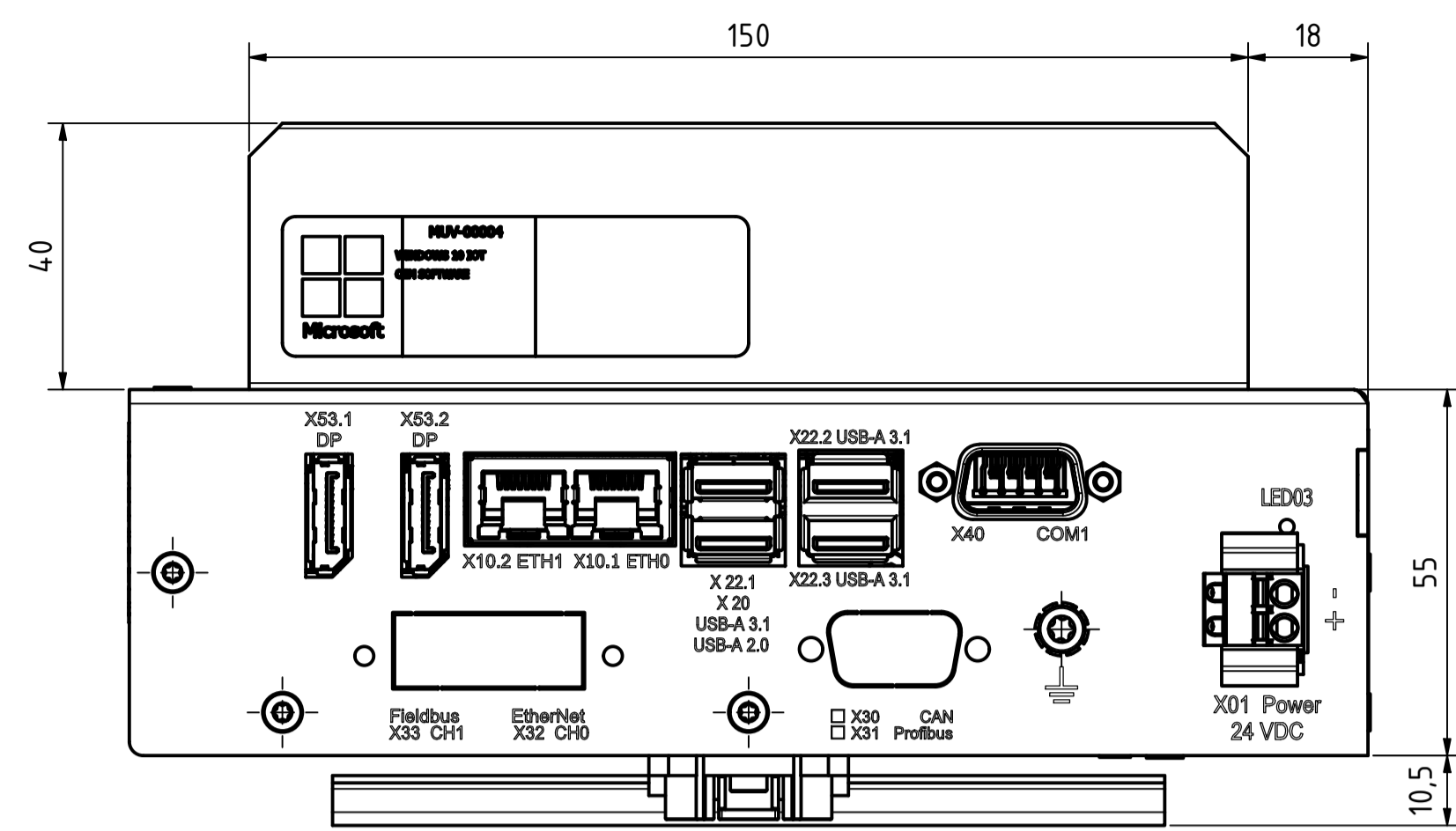
**Alle nicht tolerierten Maße sind Richtwerte.** (All non-tolerated dimensions are guide values.)  
 Technische Änderungen grundsätzlich vorbehalten. (We reserve the right to make technical changes.)

Tolerierung (Tolerancing) ISO 8015		alle Maße in mm (all dimensions in mm)		Maßstab (Scale) 1 : 1		DIN A1	
E-Mail: info@trsystems.de		CAD: STEP		Bezeichnung (Designation):		_notion.B430.computer	
Erst	01.12.2023	BLESSING		Zeichnung-Nr. (Drawing-No.):		778-34995-00	
Bearb.	01.12.2023	BLESSING		Dok.-Art. (Doc. No.):		Dok.-Dok. 000 Dok.-Vs. 00 5/78 Bl.	
Gepr.	16.01.2024	AIPL		Dok.-Dok. 000 Dok.-Vs. 00 5/78 Bl.			
Norm							
Zust.		Änderungen		Datum		Name	

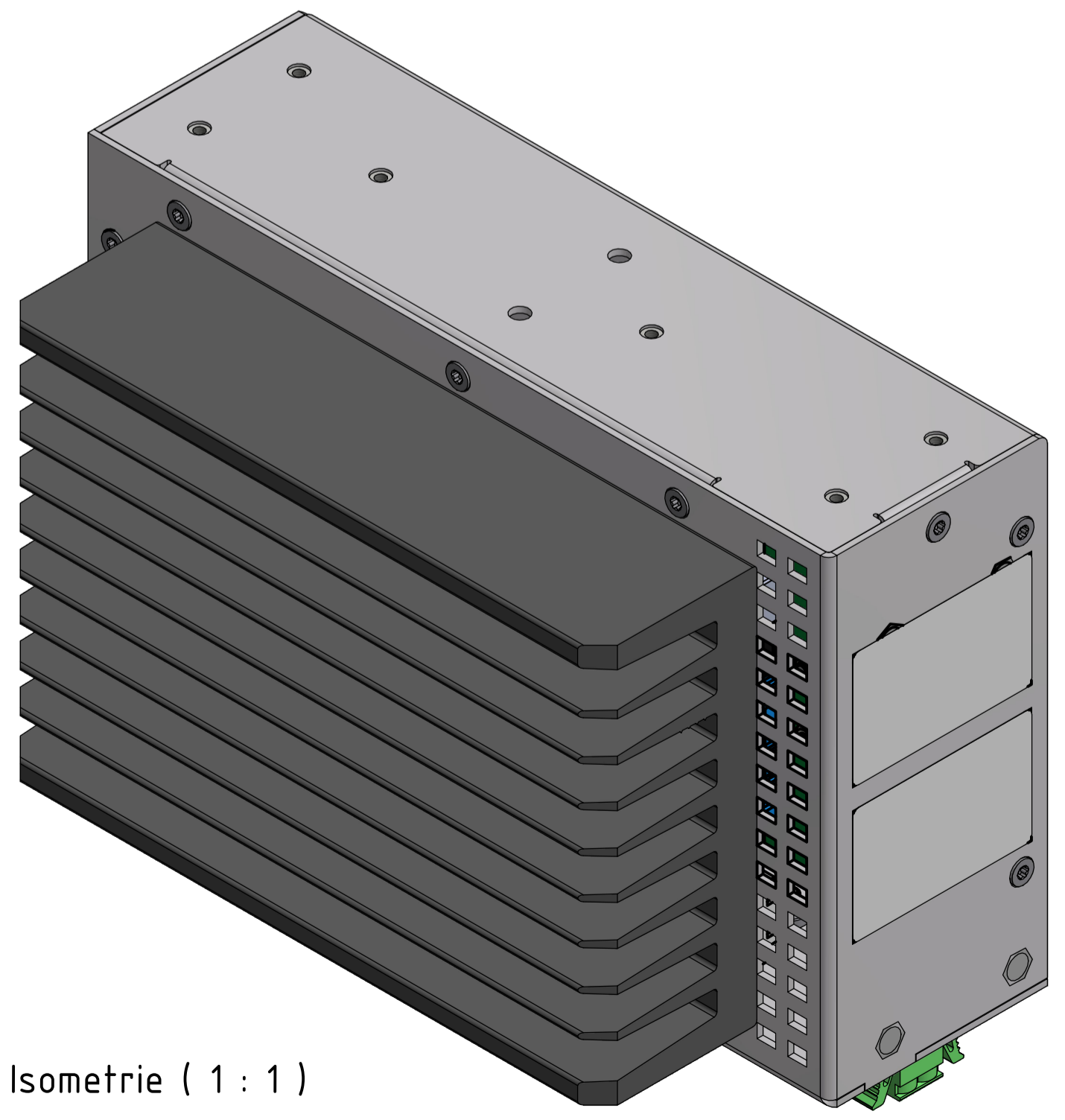


TRsystems GmbH  
 Eggenstele 16  
 D-78647 Trrossingen  
 Tel. +49 7425 228-0  
 www.trsystems.de

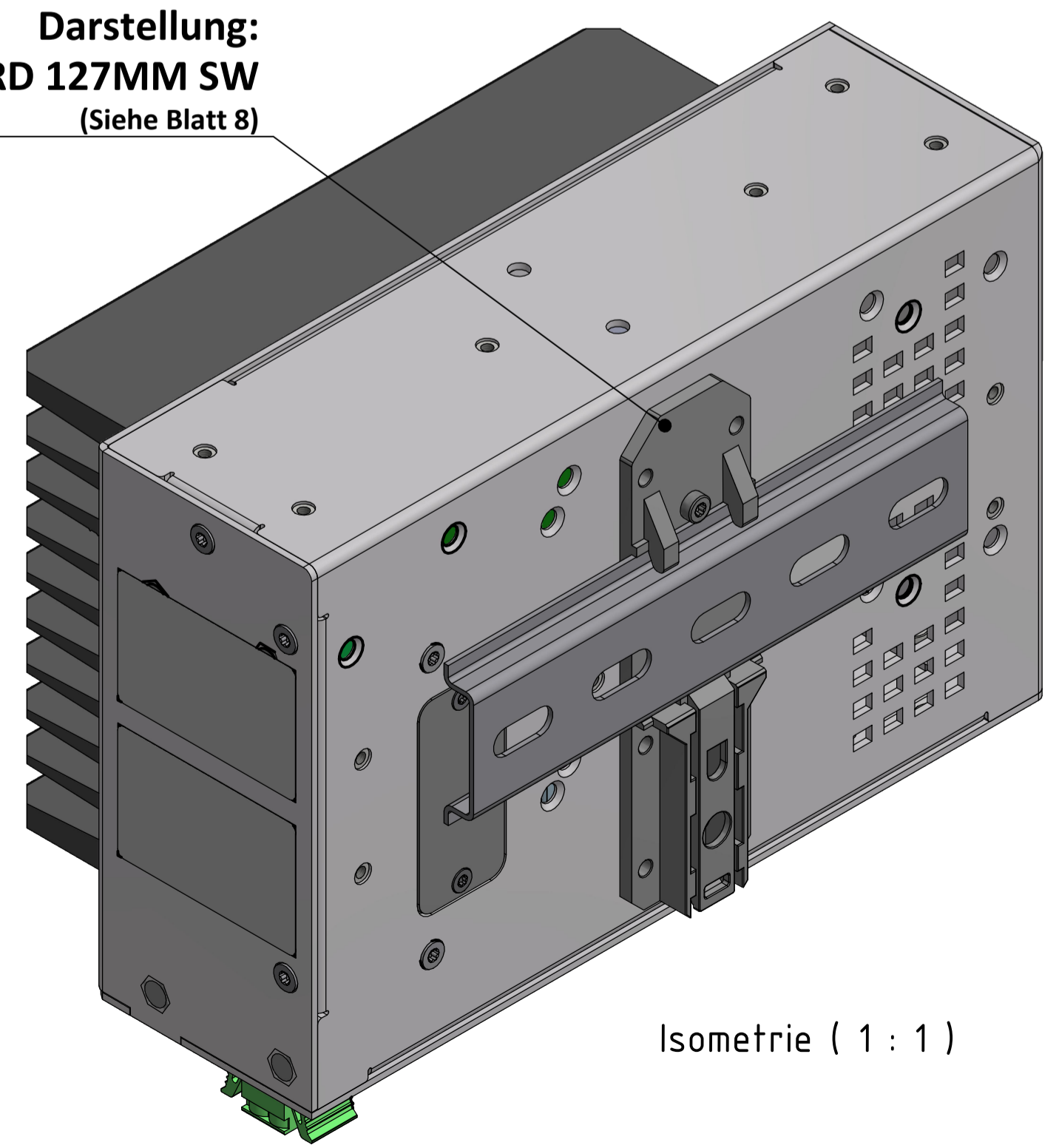




**778-90167 notion.B400 DIN-Rail-Kit**  
**Darstellung:**  
**ohne DIN-RAIL RELEASE CORD 127MM SW**  
 (Siehe Blatt 8)




Isometrie ( 1 : 1 )

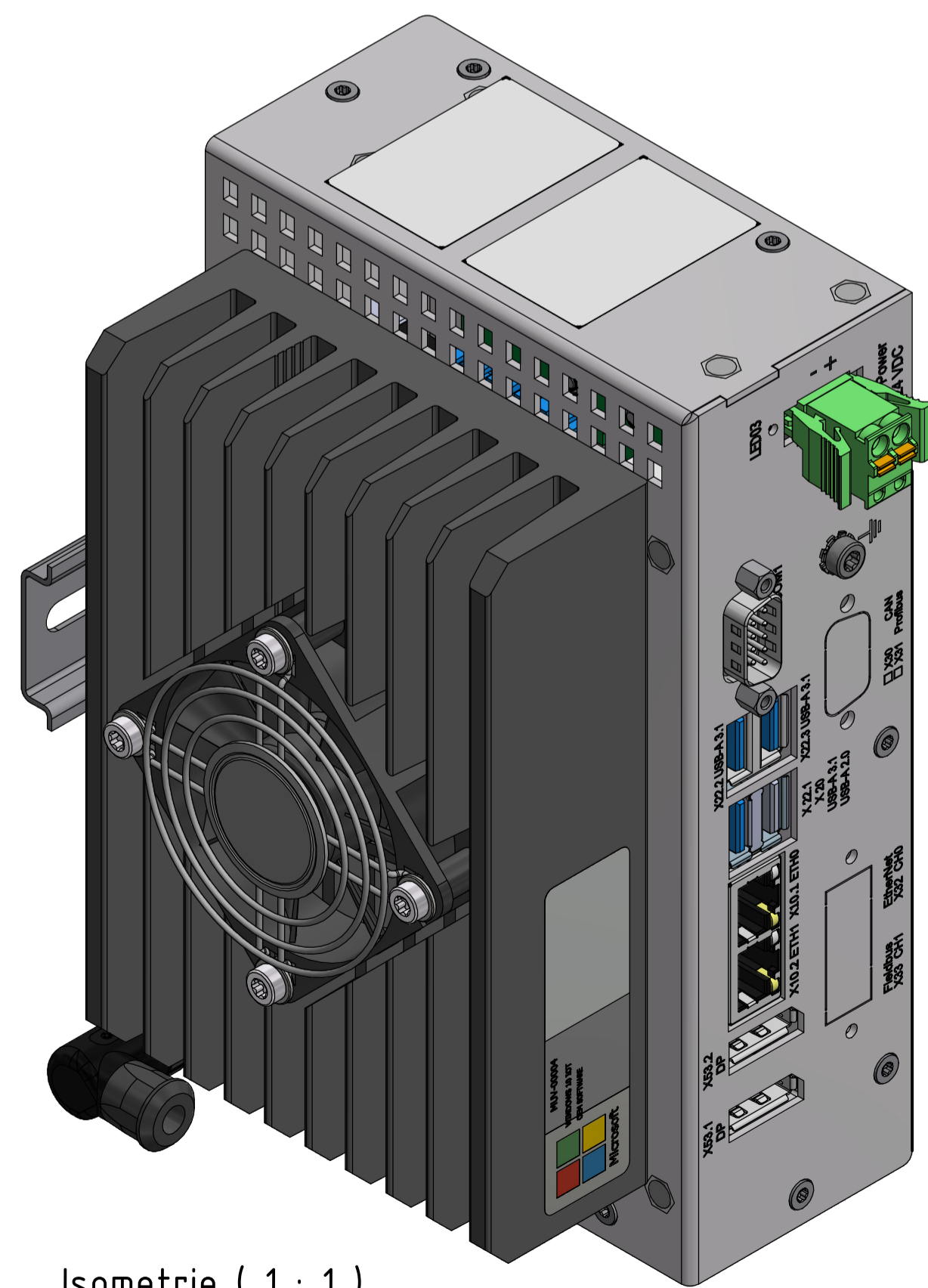
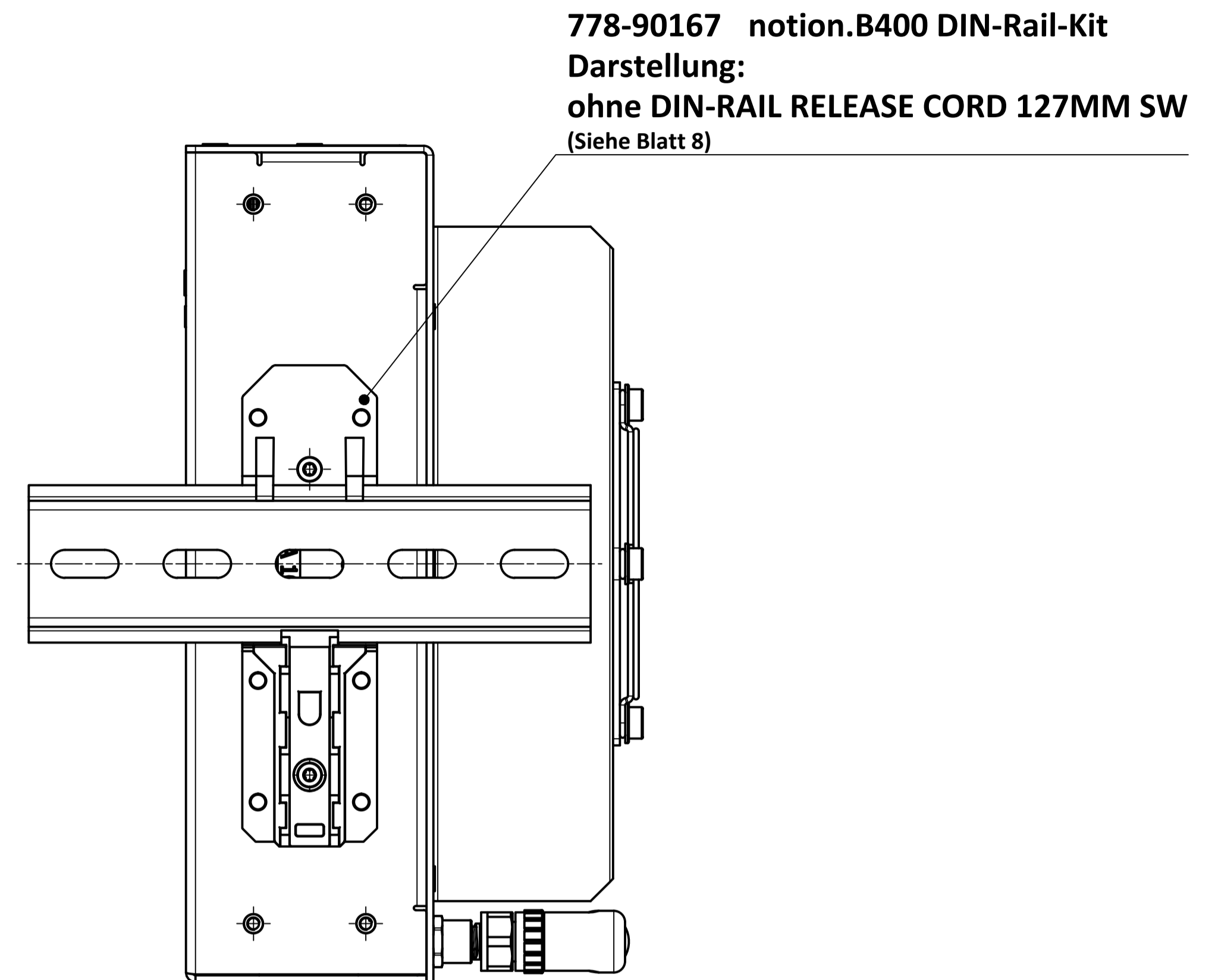
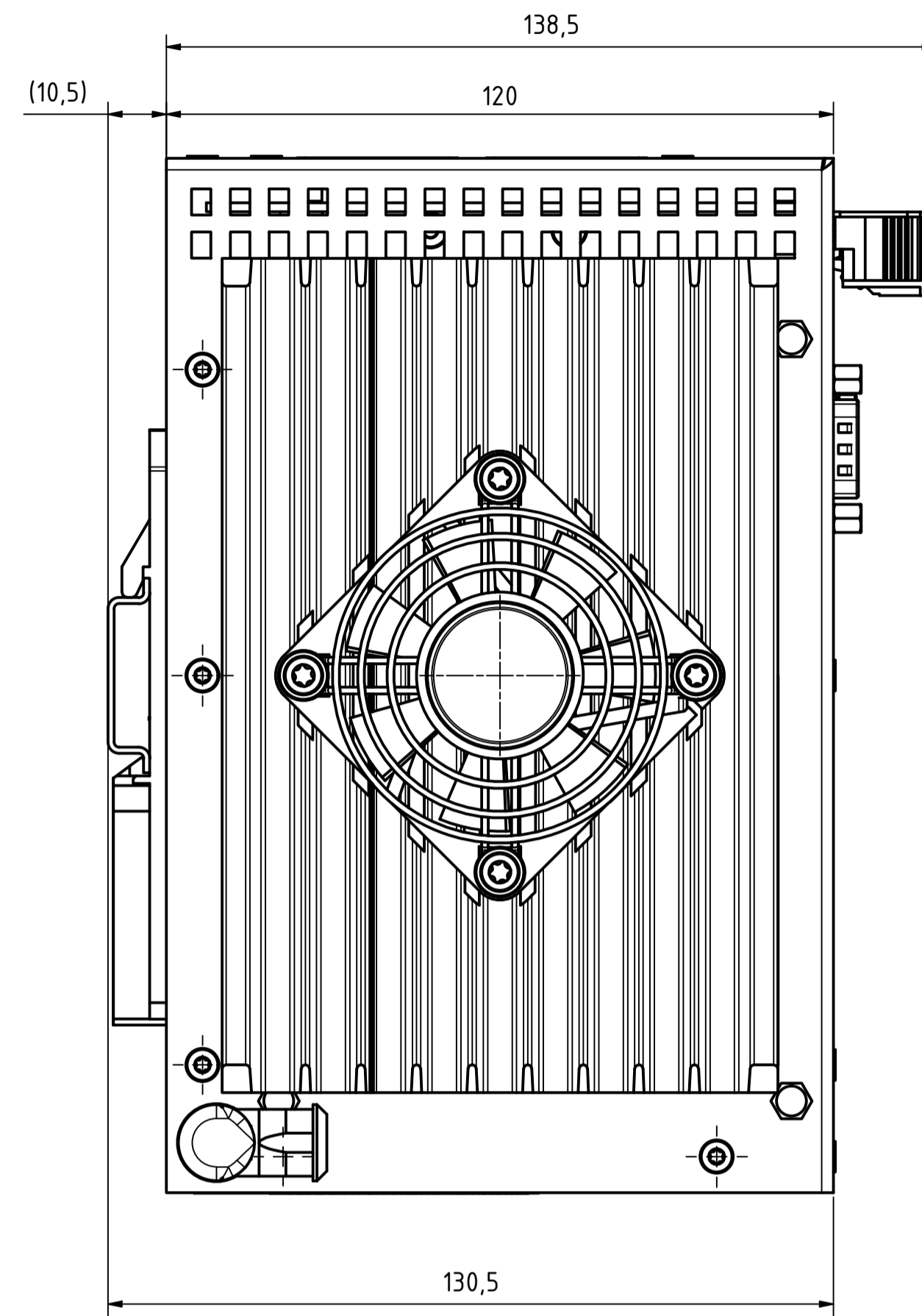
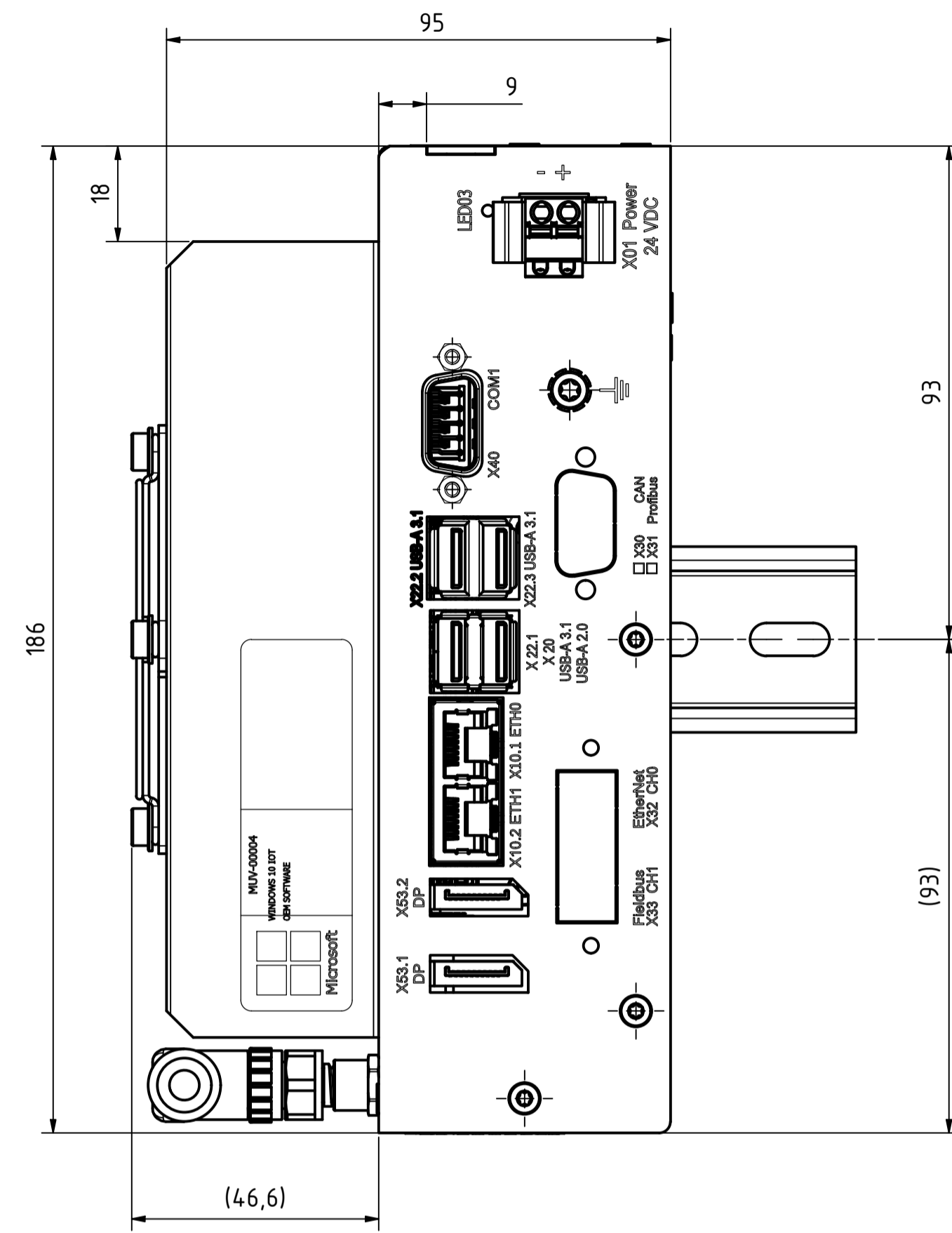


Isometrie ( 1 : 1 )

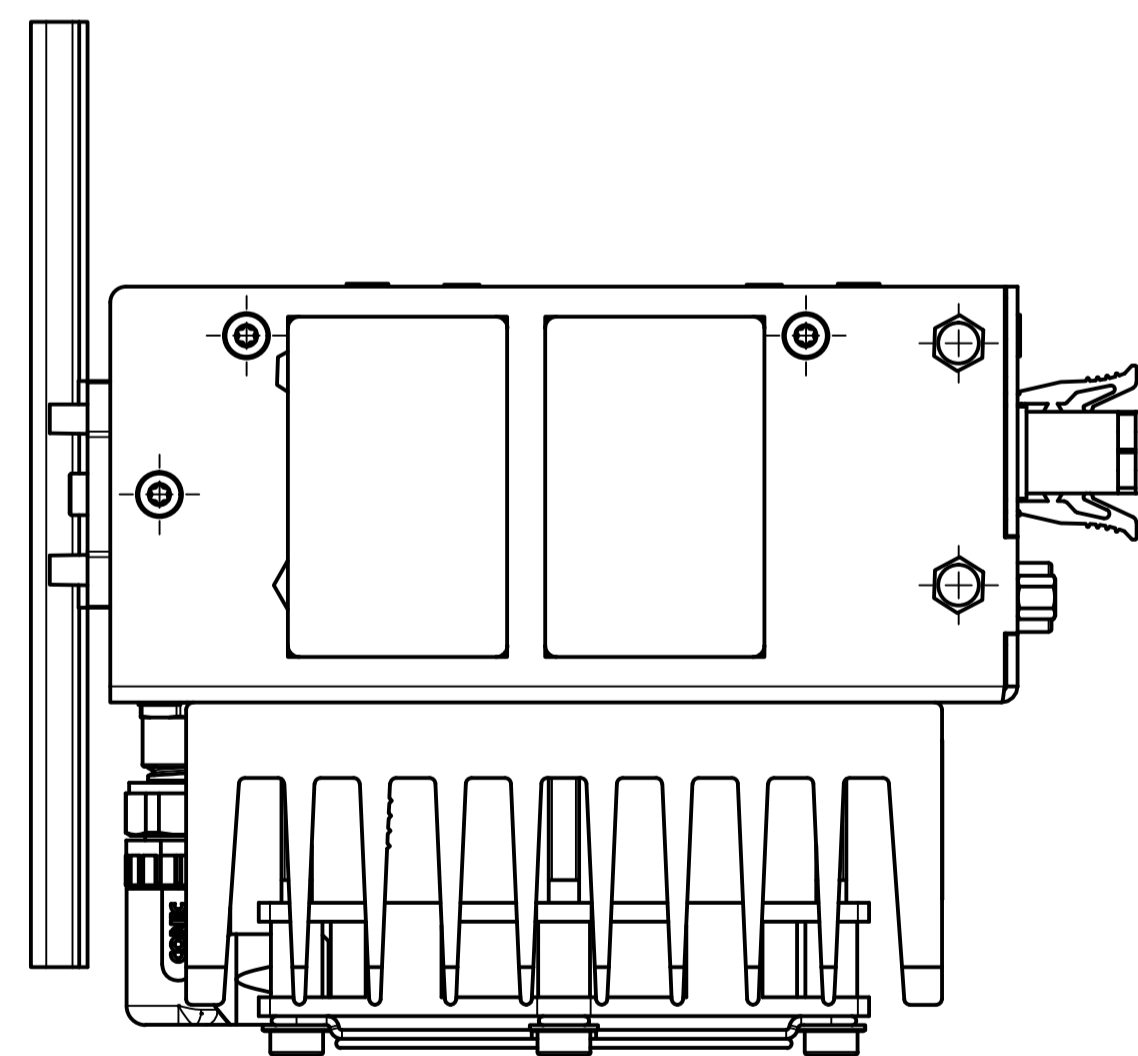
**i** Alle nicht tolerierten Maße sind Richtwerte. (All non-tolerated dimensions are guide values.)  
 Technische Änderungen grundsätzlich vorbehalten. (We reserve the right to make technical changes.)

Tolerierung (Tolerancing) ISO 8015		alle Maße in mm (all dimensions in mm)		Maßstab (Scale) 1 : 1	DIN A1
E-Mail: info@trsystems.de		CAD: STEP			
	Erst	Datum	Name	Bezeichnung (Designation):	
	Bearb.			_notion.B430.computer	
	Gepr.				
	Norm			Zeichnung-Nr. (Drawing-No.):	
				778-34995-00	
Zust.	Änderungen	Datum	Name	 TRsystems GmbH Eglishalde 16 D-78647 Trasslingen Tel. +49 7425 228-0 www.trsystems.de	
				Dok.Art. IDW	Teil-Dok. 000 Dok.Vs. 00 6/8 Bl.

# Option: \_notion.D active cooling (778-90184)



Isometrie ( 1 : 1 )



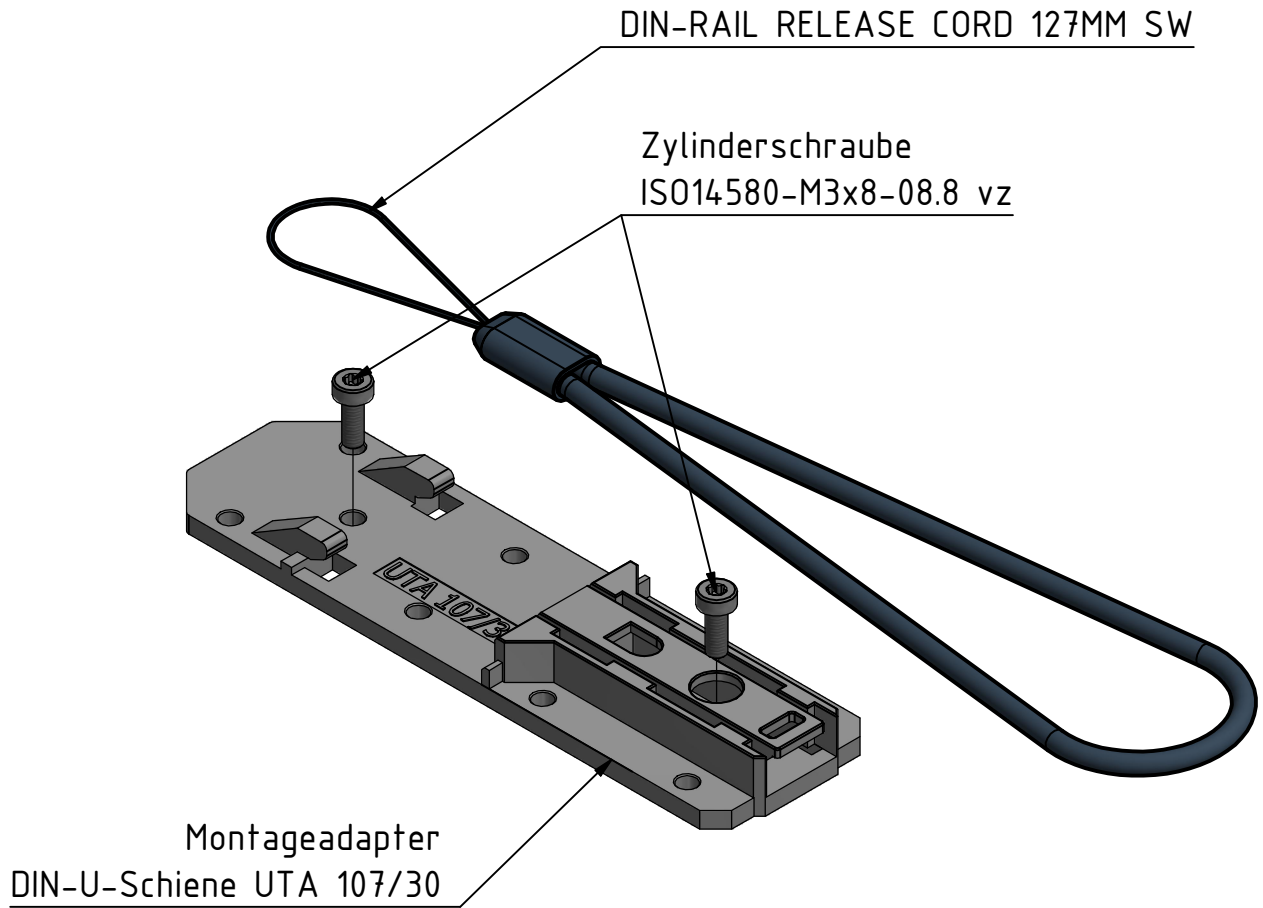
Isometrie ( 1 : 1 )

**i** Alle nicht tolerierten Maße sind Richtwerte. (All non-tolerated dimensions are guide values.)  
Technische Änderungen grundsätzlich vorbehalten. (We reserve the right to make technical changes.)

Tolerierung (Tolerancing) ISO 8015		alle Maße in mm (all dimensions in mm)		Maßstab (Scale) 1 : 1		DIN A1	
E-Mail: info@trsystems.de		CAD: STEP		Bezeichnung (Designation):		_notion.B430.computer	
		Datum		Name		Zeichnung-Nr. (Drawing-No.)	
		Erst		01.12.2023		BLESSING	
		Bearb.		01.12.2023		BLESSING	
		Gepr.		16.01.2024		AIPLE	
		Norm					
		Zust.		Änderungen		Datum	
		Name		TRsystems GmbH		Eggenstele 16	
		Dok.-Art. IDW		D-78647 Trrossingen		Tel. +49 7425 228-0	
		Teil-Dok. 000		www.trsystems.de		778-34995-00	
		Dok.-Vs. 00		778-B1		QR Code	



Alle nicht tolerierten Maße sind Richtwerte. [All non-tolerated dimensions are guide values.]  
 Technische Änderungen grundsätzlich vorbehalten. [We reserve the right to make technical changes.]



**Option: 778-90167 notion.B400 DIN-Rail-Kit**

Tolerierung [Tolerancing] ISO 8015		alle Maße in mm [all dimensions in mm]			Maßstab [Scale] 1 : 1	DIN A4
E-Mail: info@trsystems.de		CAD: STEP				
			Datum	Name	Bezeichnung [Designation]: <u>notion.B430.computer</u>	
		Erst.	01.12.2023	BLESSING		
		Bearb.	01.12.2023	BLESSING		
		Gepr.	16.01.2024	AIPLE		
		Norm				
				TRsystems GmbH Eglishalde 16 D-78647 Trossingen Tel. +49 7425 228-0 www.trsystems.de	Zeichnung-Nr. [Drawing-No.]: <b>778-34995-00</b>	
Zust.	Änderungen	Datum	Name	Dok.Art. IDW	Teil-Dok. 000	Dok.Vs. 00
						8/8 Bl.