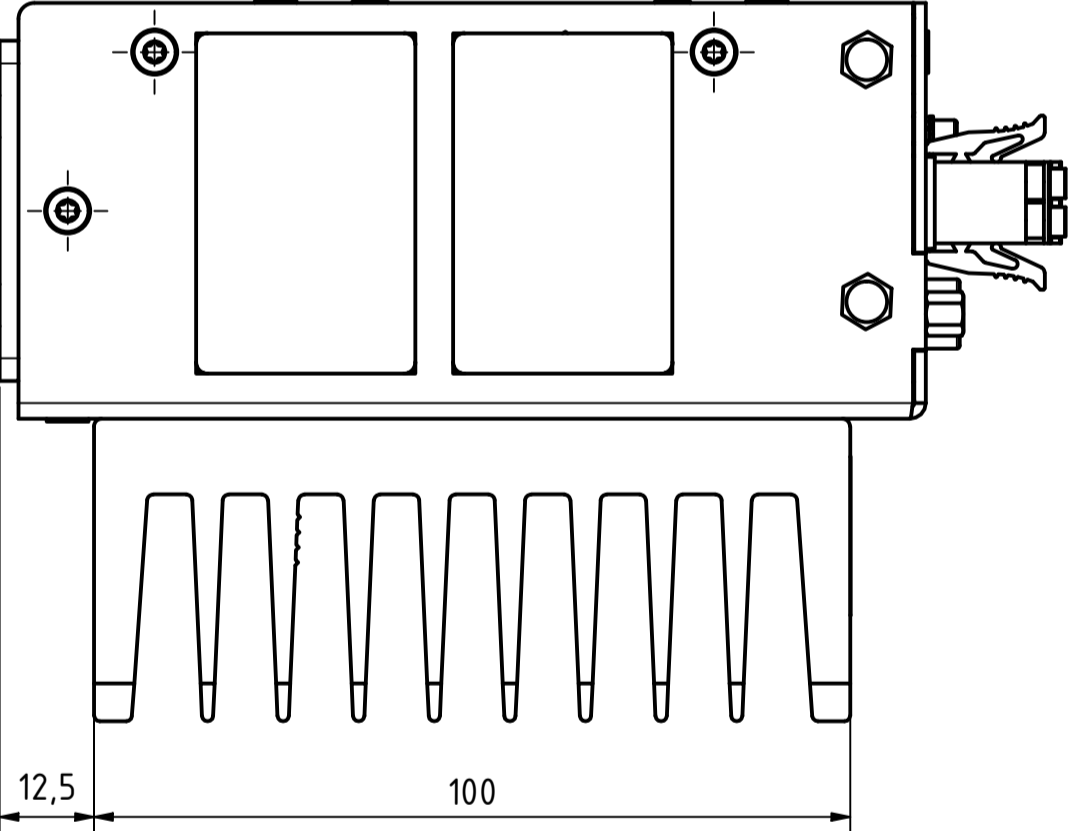
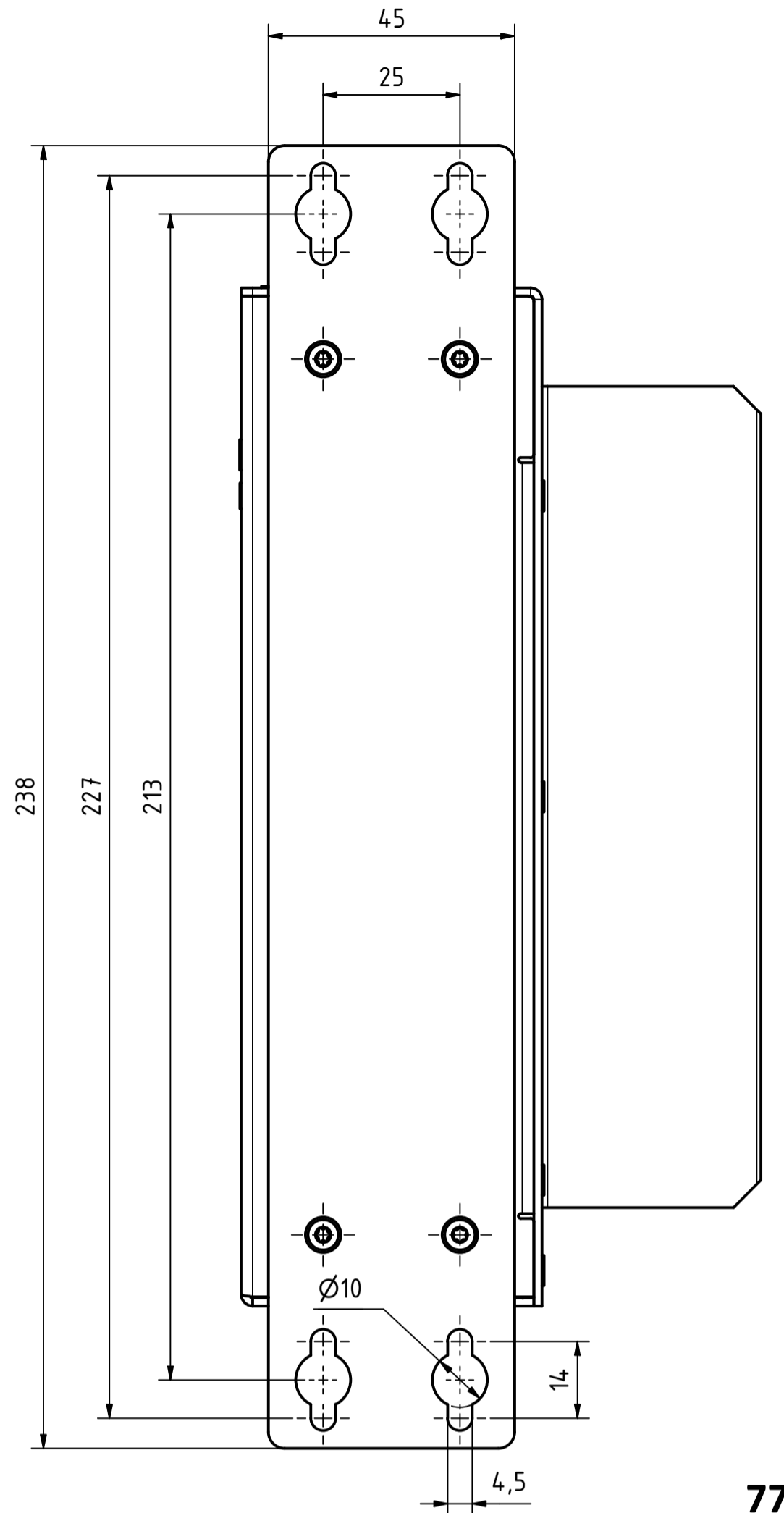
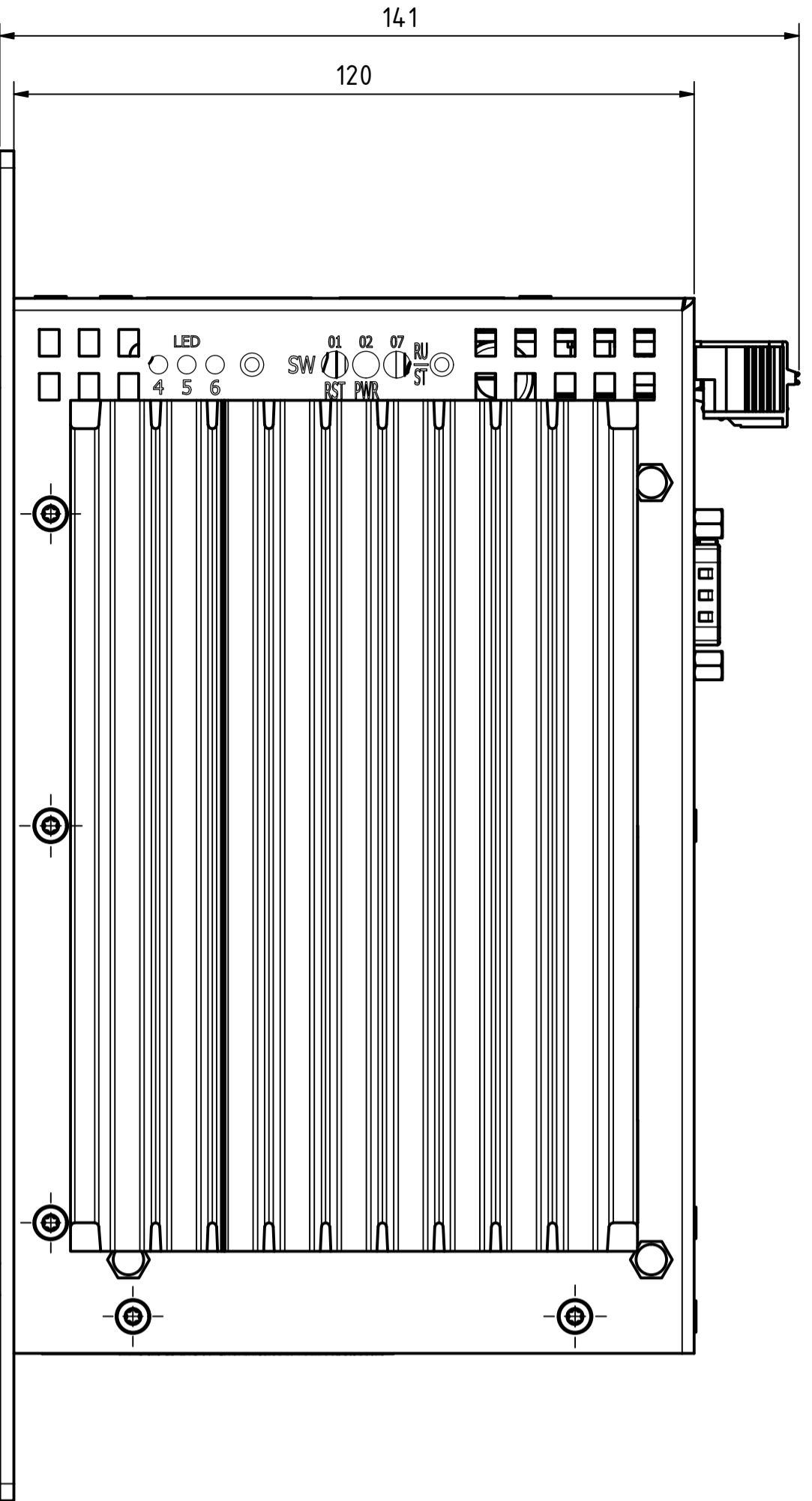
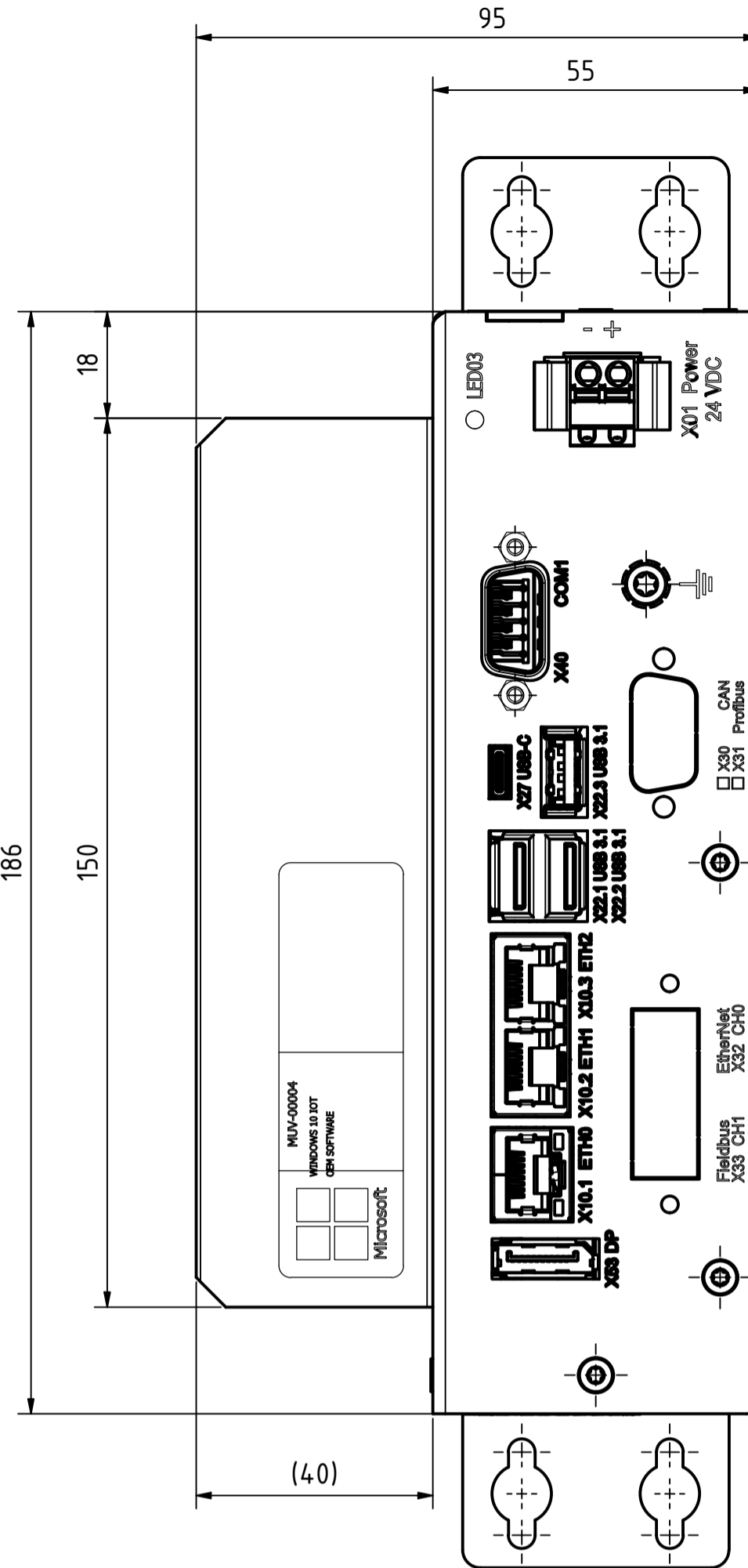
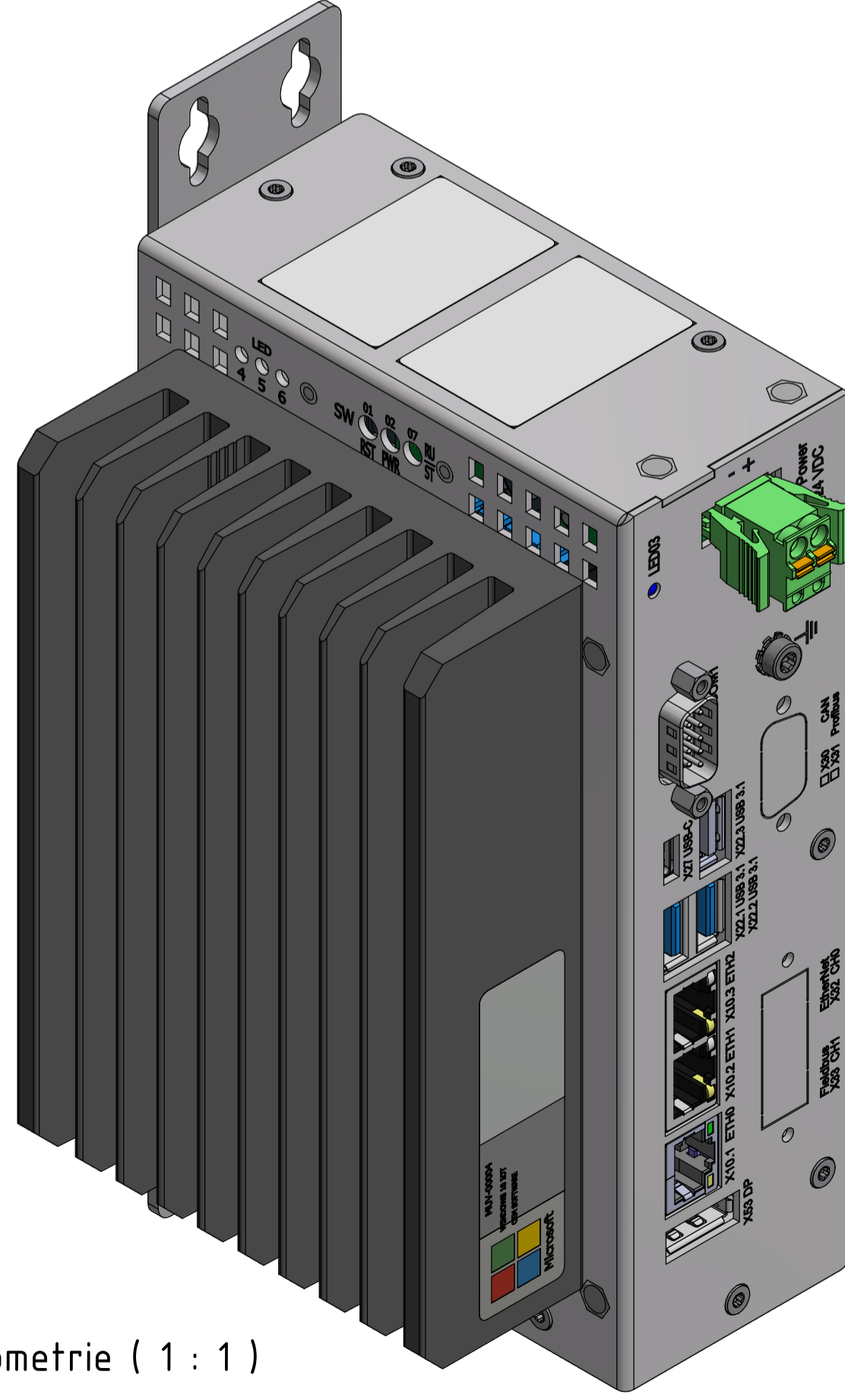


Montageart 1



778-90168 notion.B400 Control-Cabinet-Kit
(Siehe Blatt 3)



Isometrie (1 : 1)

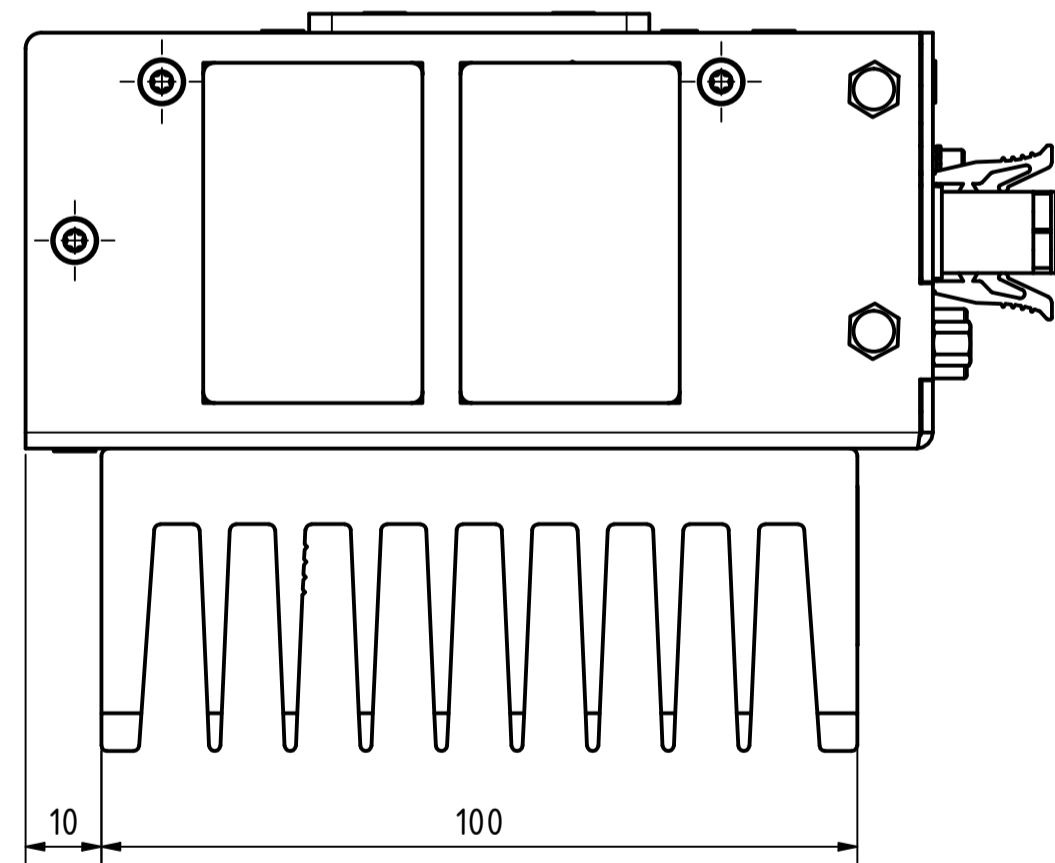
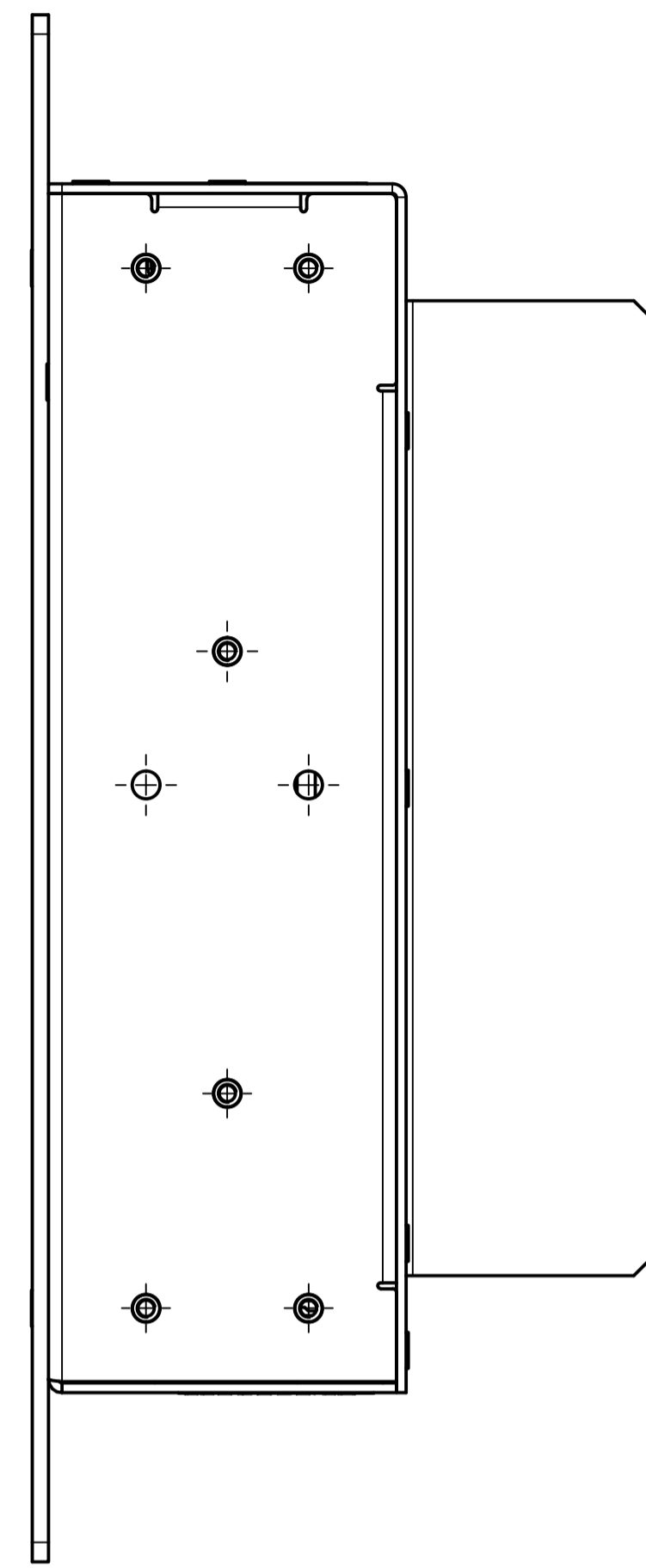
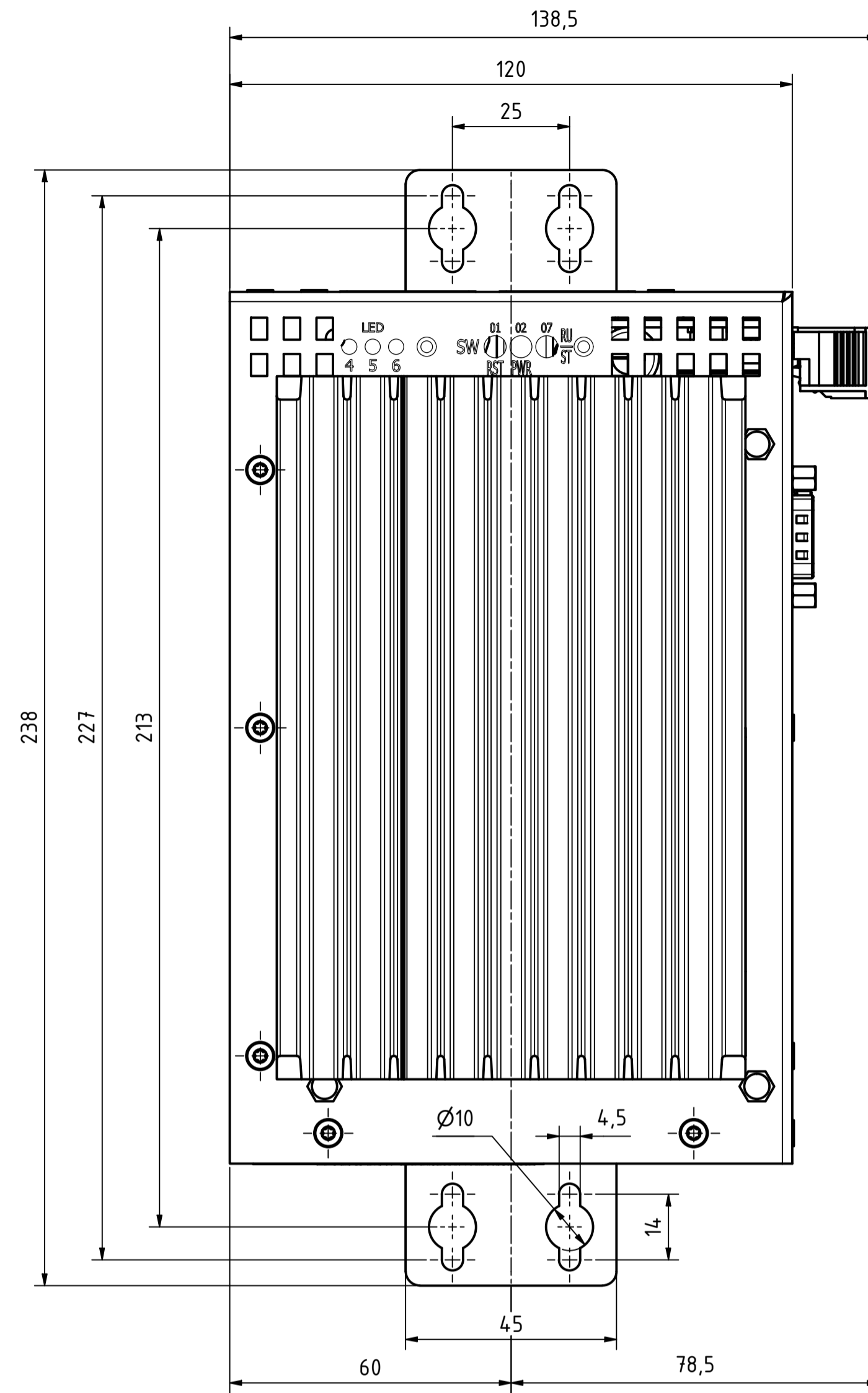
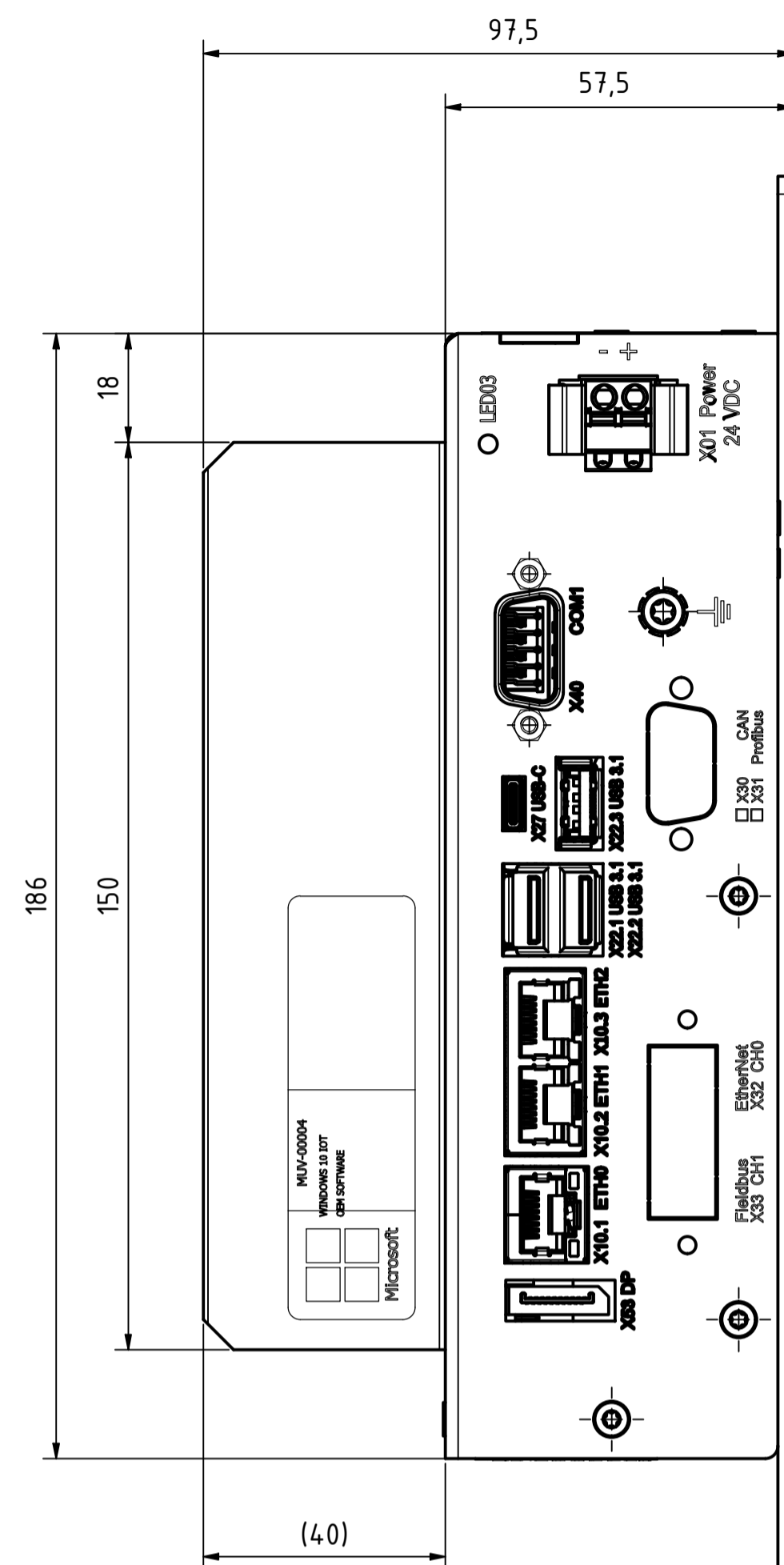


Isometrie (1 : 1)

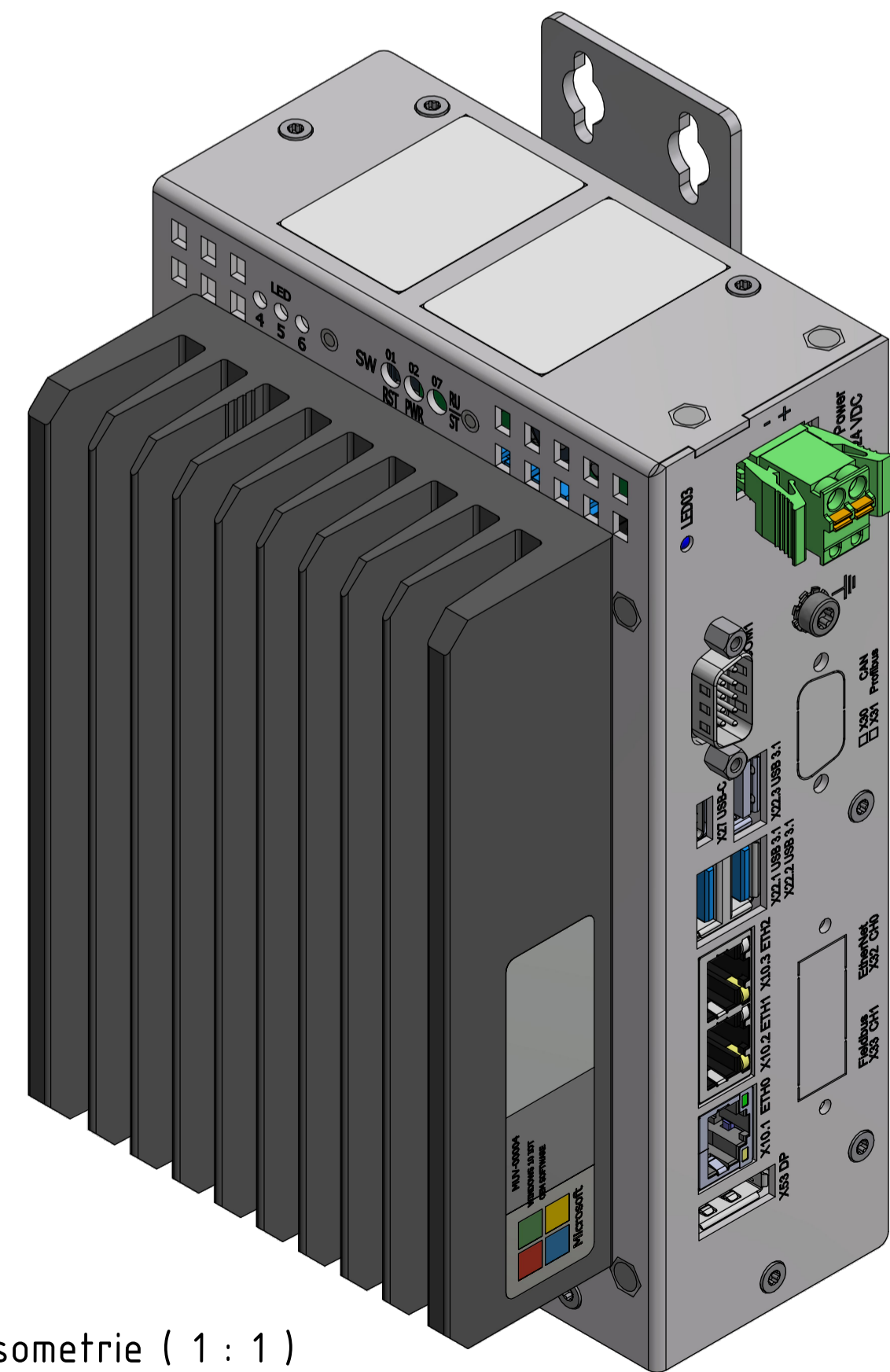
i Alle nicht tolerierten Maße sind Richtwerte. (All non-tolerated dimensions are guide values.)
Technische Änderungen grundsätzlich vorbehalten. (We reserve the right to make technical changes.)

Tolerierung (Tolerancing) ISO 8015		alle Maße in mm (all dimensions in mm)		Maßstab (Scale) 1 : 1		DIN A1		
E-Mail: info@trsystems.de		CAD: STEP		Bezeichnung (Designation):		_notion.B420.computer		
		Datum	Name	Zeichnung-Nr. (Drawing-No.)				
		Erst	27.07.2023	AIPLE	778-34997-00			
		Bearb.	18.12.2023	AIPLE	Dok.-Art. IDW			
		Gepr.	12.01.2024	BLESSING	Teil-Dok. 000			
		Norm			Dok.-Vs. 01			
					1/8 Bl.			
Zust.	Änderungen	Datum	Name	TRsystems GmbH Eglishalde 16 D-78647 Trrossingen Tel. +49 7425 228-0 www.trsystems.de		QR Code		

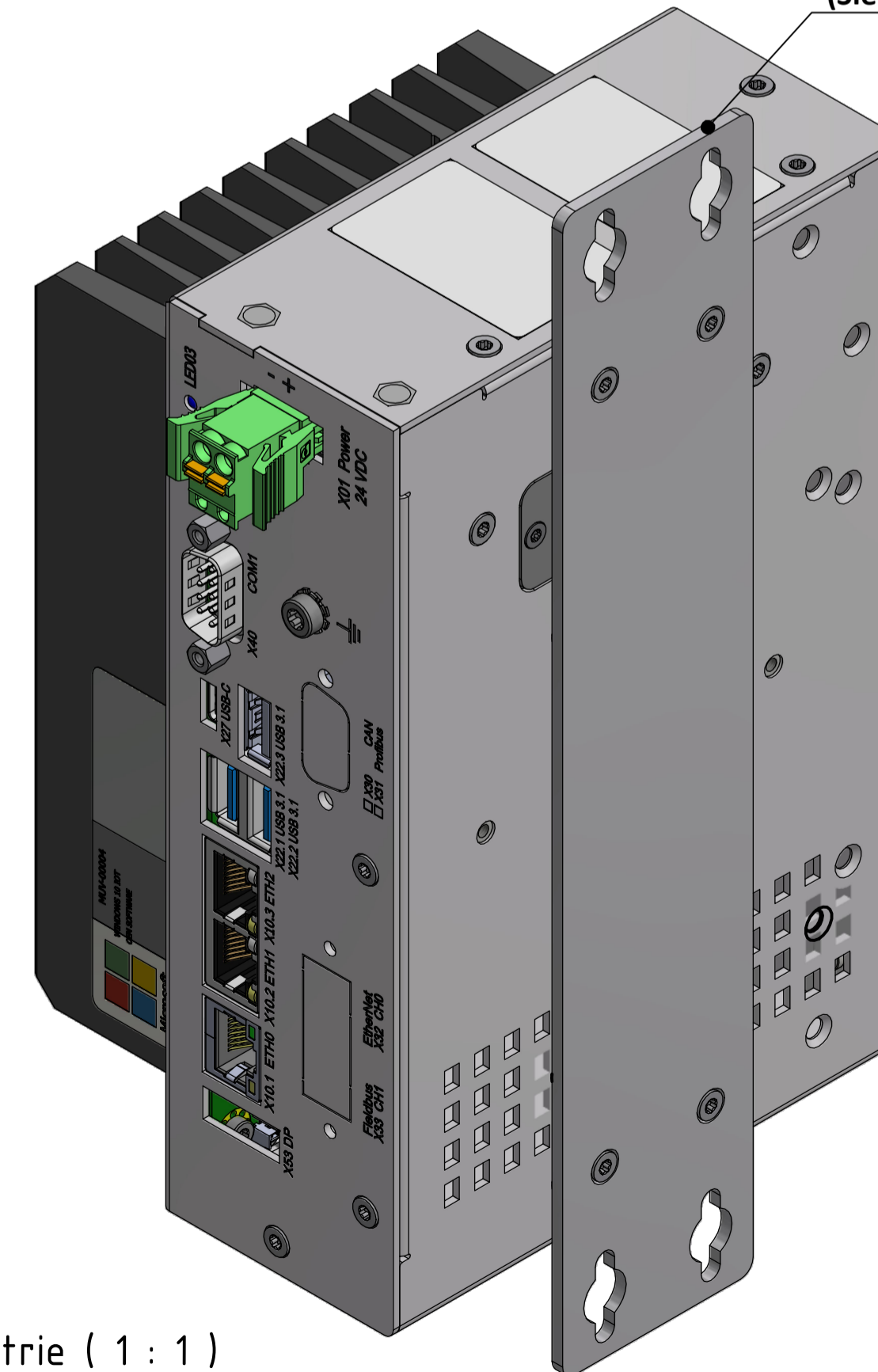
Montageart 2



778-90168 notion.B400 Control-Cabinet-Kit
(Siehe Blatt 3)



Isometrie (1 : 1)



Isometrie (1 : 1)

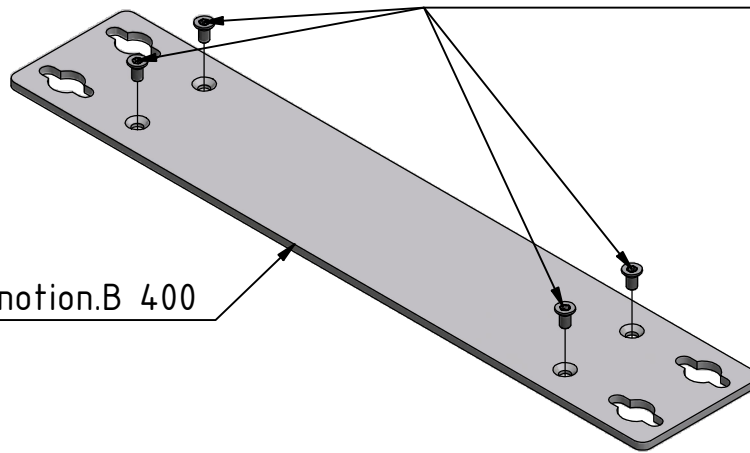
Alle nicht tolerierten Maße sind Richtwerte. (All non-tolerated dimensions are guide values.)
Technische Änderungen grundsätzlich vorbehalten. (We reserve the right to make technical changes.)

Tolerierung (Tolerancing) ISO 8015		alle Maße in mm (all dimensions in mm)		Maßstab (Scale) 1 : 1		DIN A1	
E-Mail: info@trsystems.de		CAD: STEP		Bezeichnung (Designation):		_notion.B420.computer	
		Datum		Name		Zeichnung-Nr. (Drawing-No.):	
		Erst		27.07.2023		AIPLE	
		Bearb.		18.12.2023		AIPLE	
		Gepr.		12.01.2024		BLESSING	
		Norm					
		Trsystems GmbH		Eggenhalden 16		778-34997-00	
		D-78647 Trrossingen		Tel. +49 7425 228-0			
		www.trsystems.de					
Zust.	Änderungen	Datum	Name	Dok.-Art. IDW		Teil-Dok. 000	Dok.-Vs. 01
							278 Bl.



Alle nicht tolerierten Maße sind Richtwerte. [All non-tolerated dimensions are guide values.]
 Technische Änderungen grundsätzlich vorbehalten. [We reserve the right to make technical changes.]

Senkschraube
 ISO14581-M3x6 vz TORX

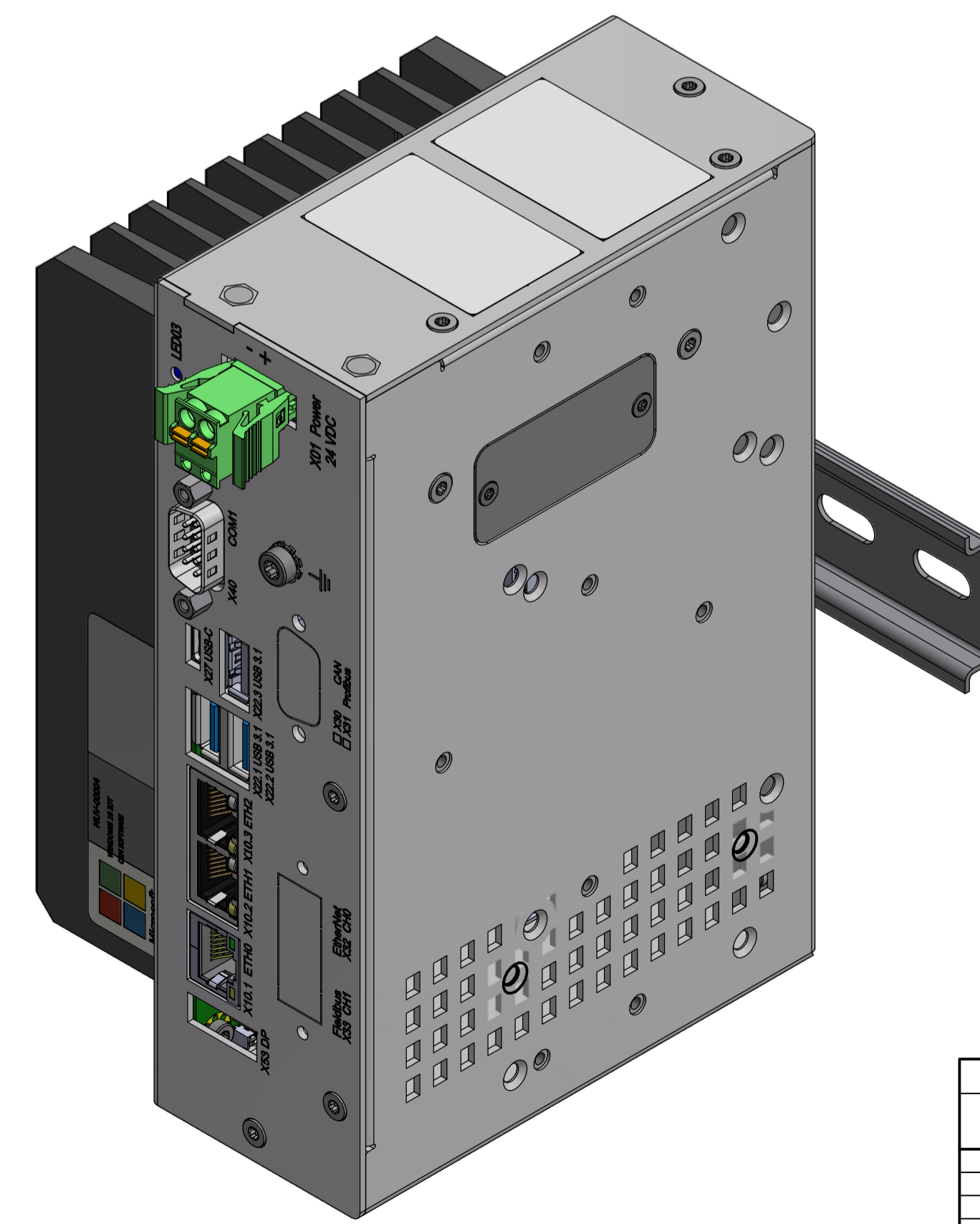
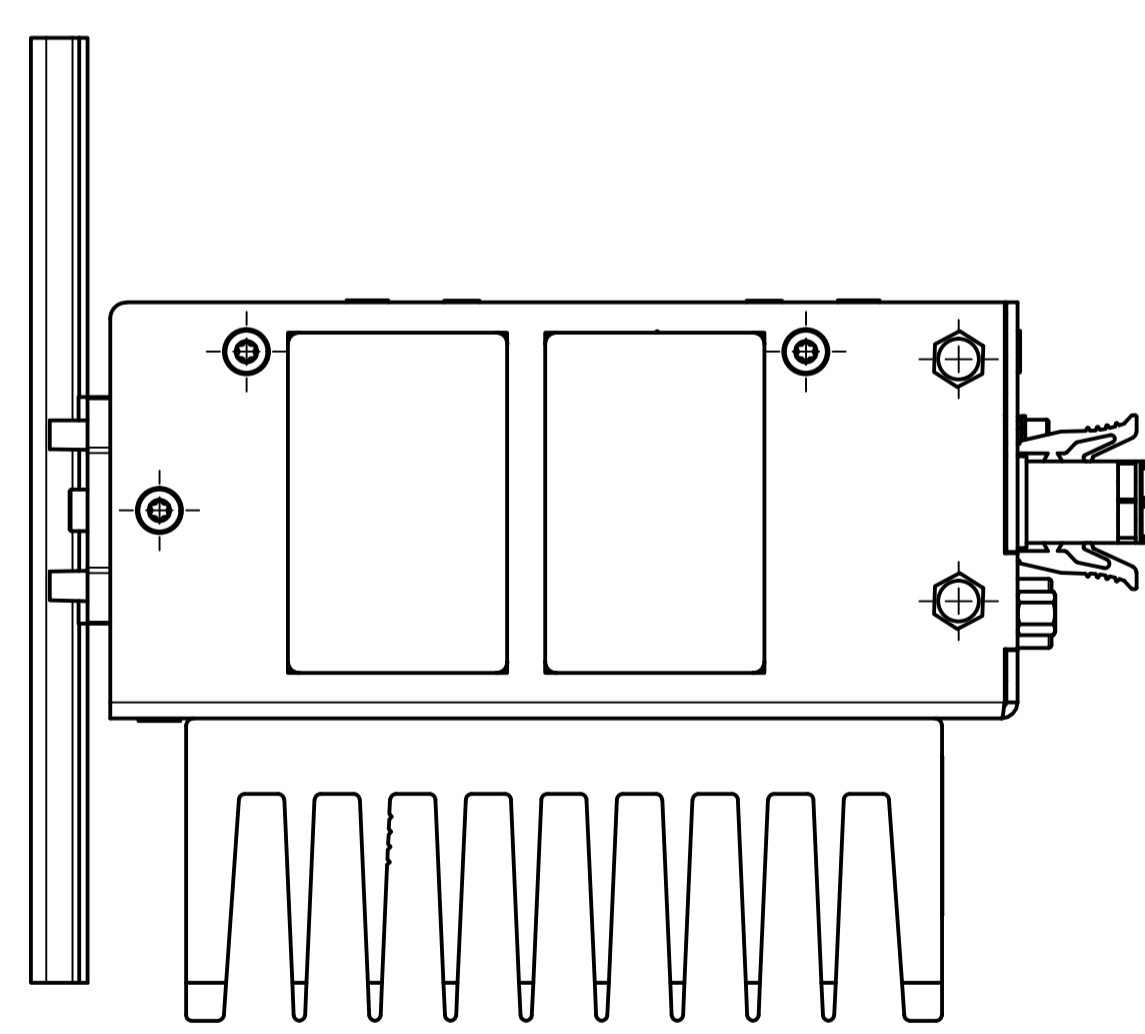
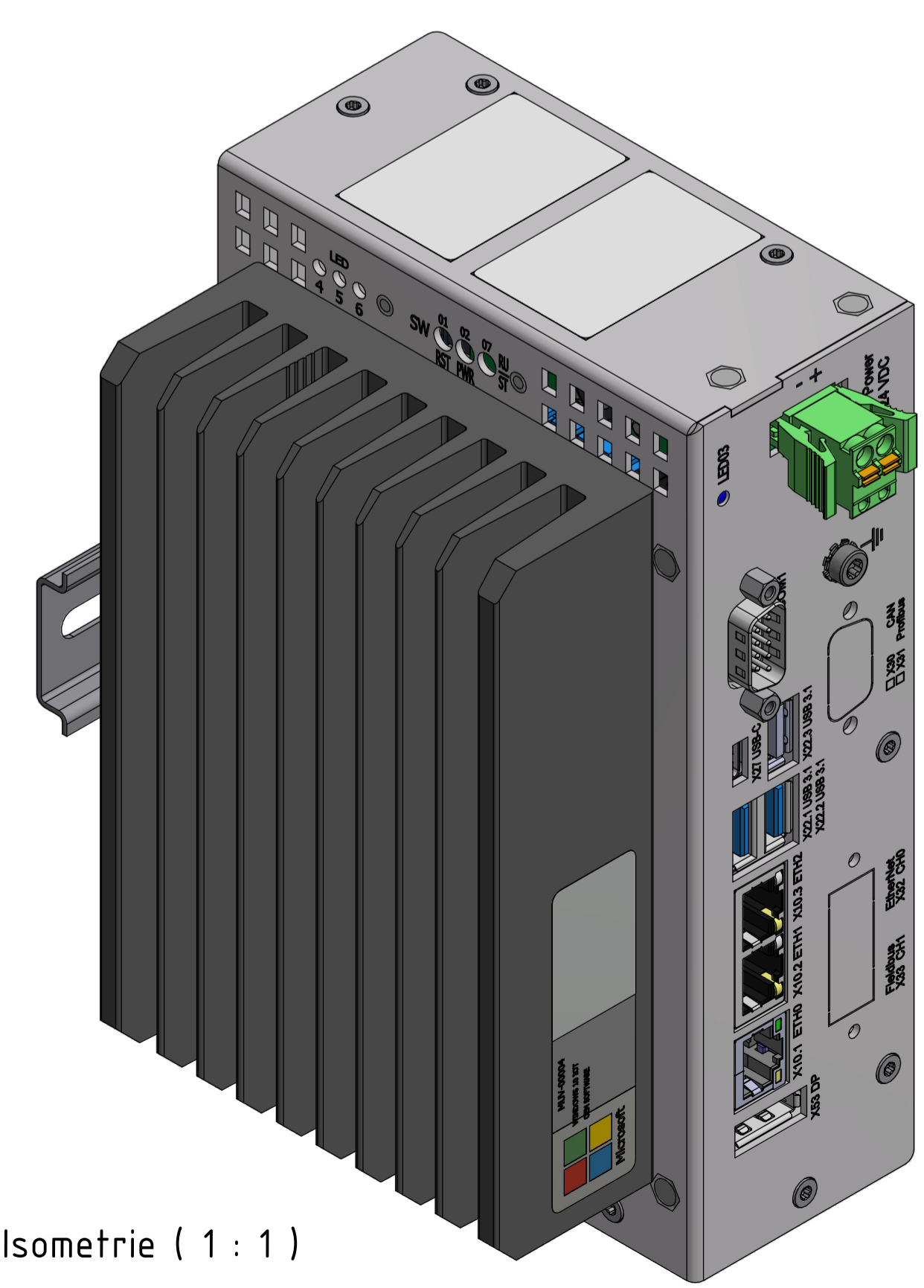
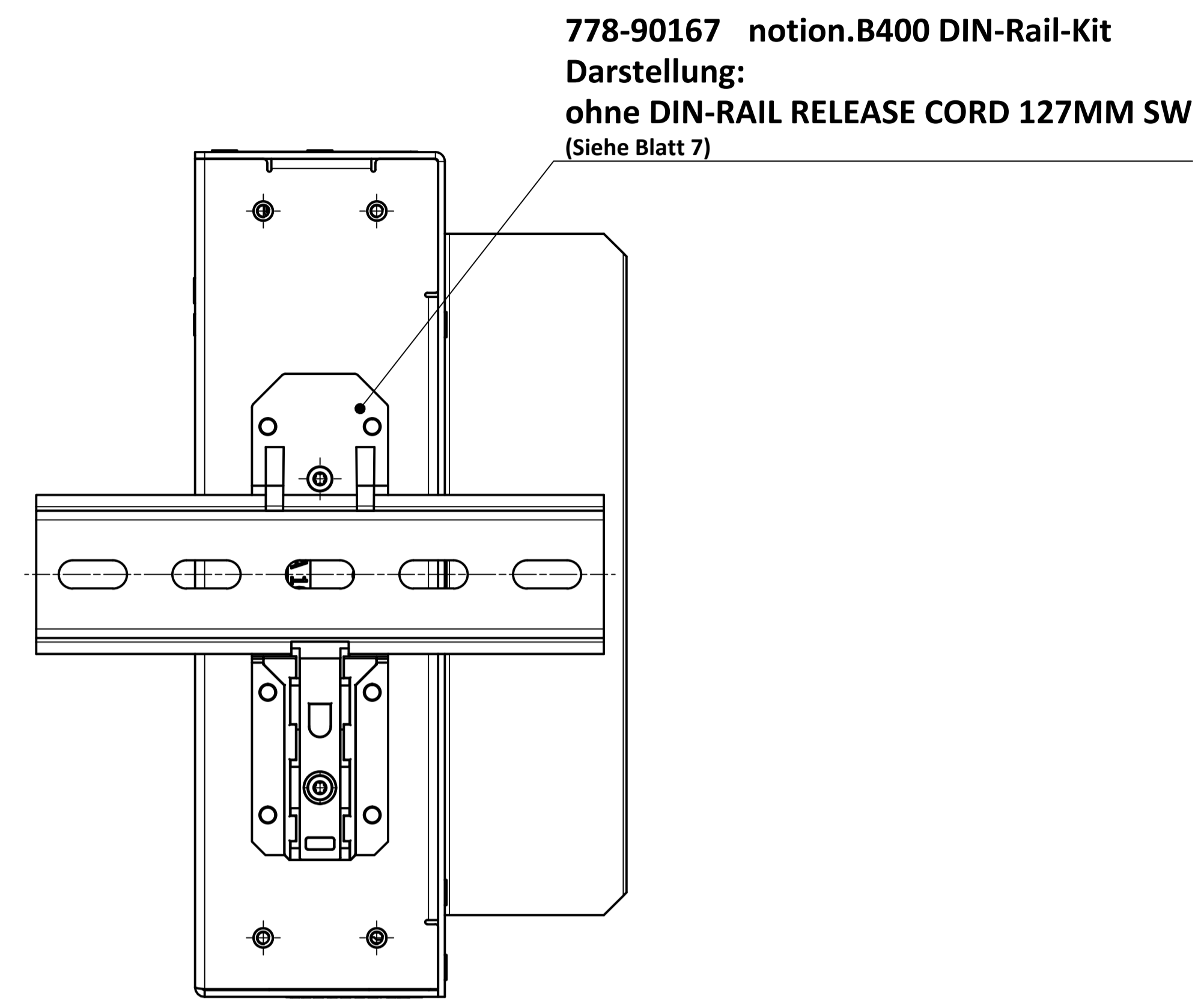
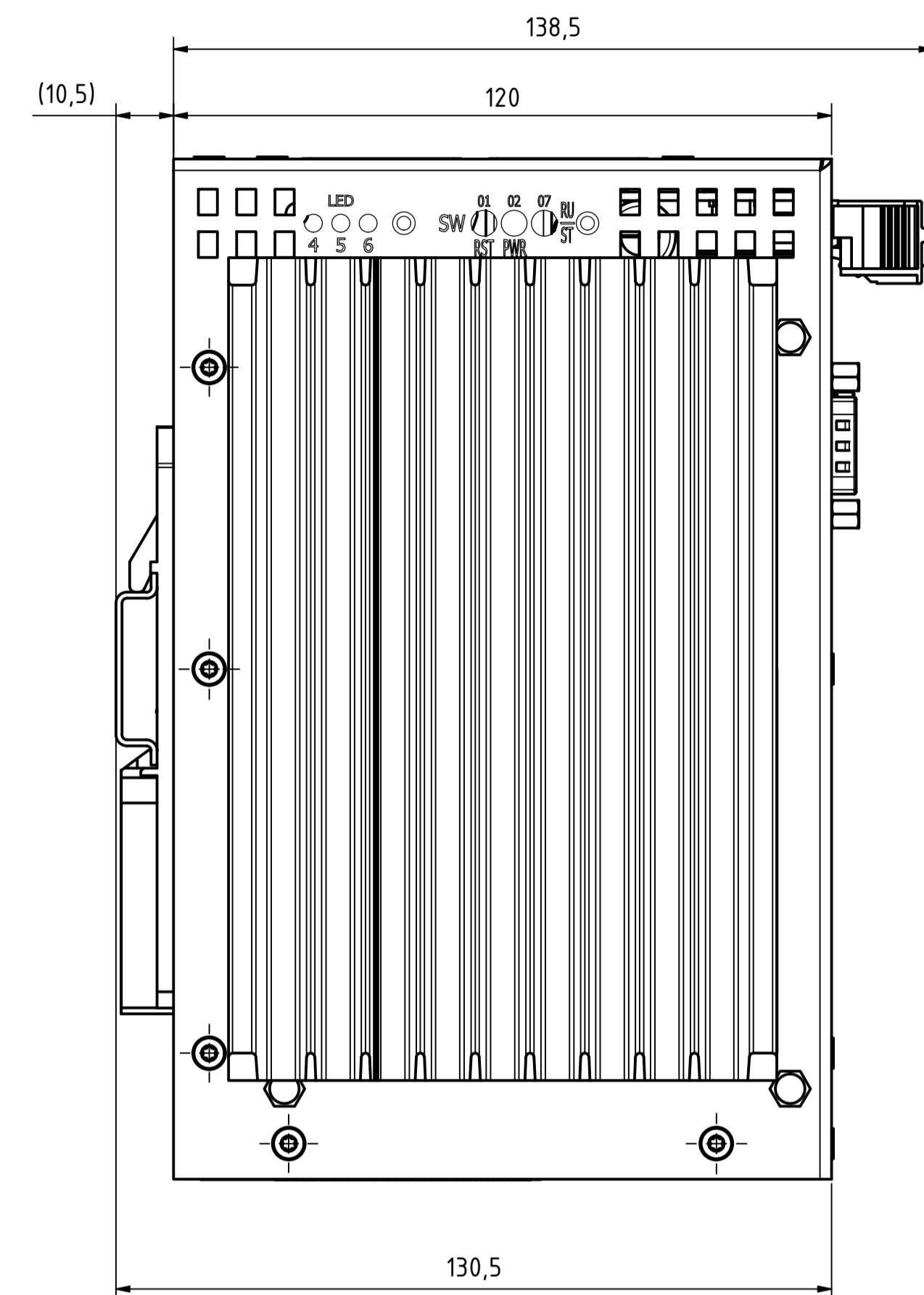
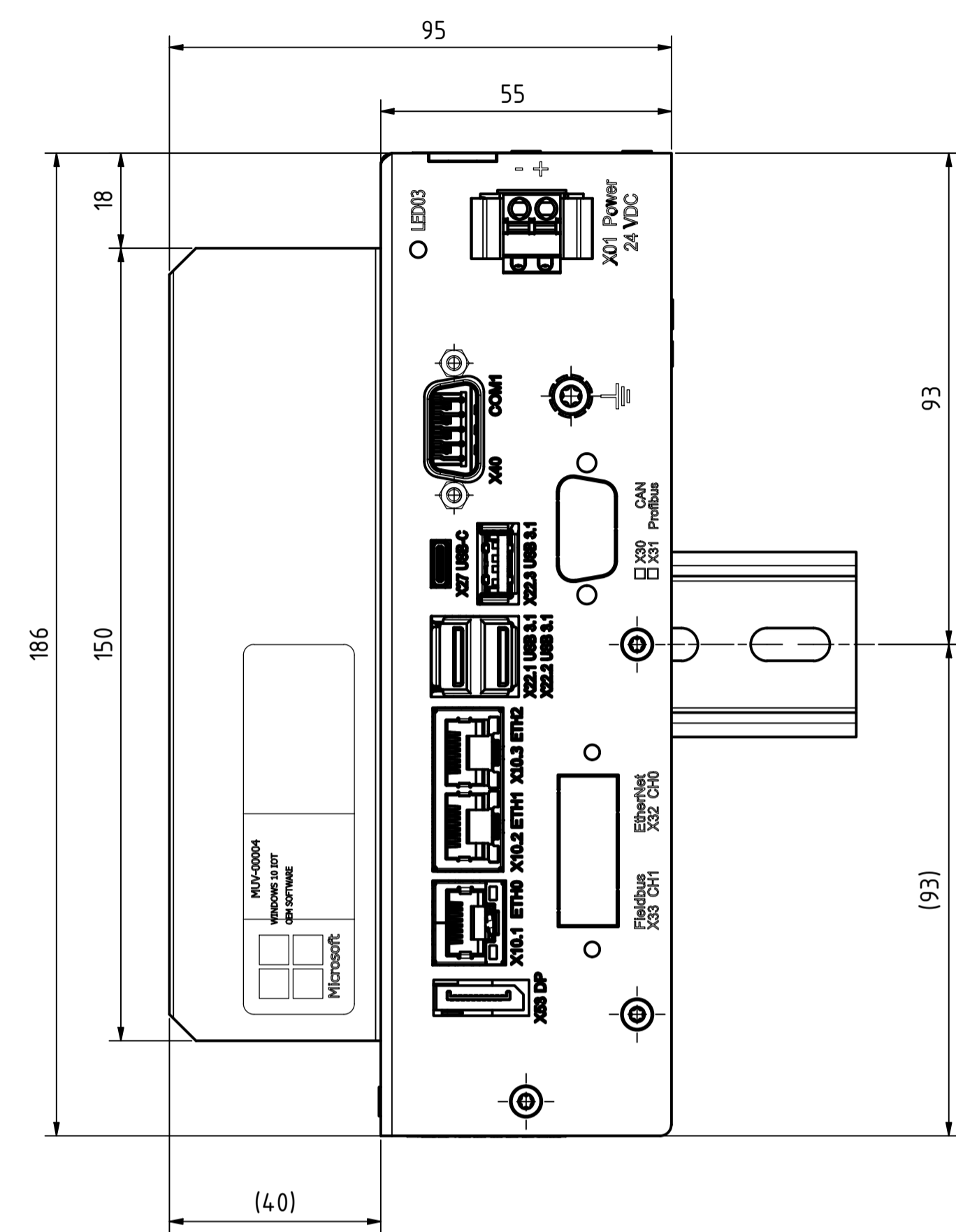


Montageplatte notion.B 400

778-90168 notion.B400 Control-Cabinet-Kit

Tolerierung [Tolerancing] ISO 8015		alle Maße in mm [all dimensions in mm]			Maßstab [Scale] 1 : 2	DIN A4	
E-Mail: info@trsystems.de		CAD: STEP					
			Datum	Name	Bezeichnung [Designation]: <u>notion.B420.computer</u>		
			Erst.	27.07.2023			AIPLE
			Bearb.	18.12.2023			AIPLE
			Gepr.	12.01.2024			BLESSING
			Norm				
					Zeichnung-Nr. [Drawing-No.]: 778-34997-00		
			TRsystems GmbH Eglishalde 16 D-78647 Trossingen Tel. +49 7425 228-0 www.trsystems.de		Dok.Art. IDW Teil-Dok. 000 Dok.Vs. 01 3/8 Bl.		
Zust.	Änderungen	Datum	Name				

Montageart 3



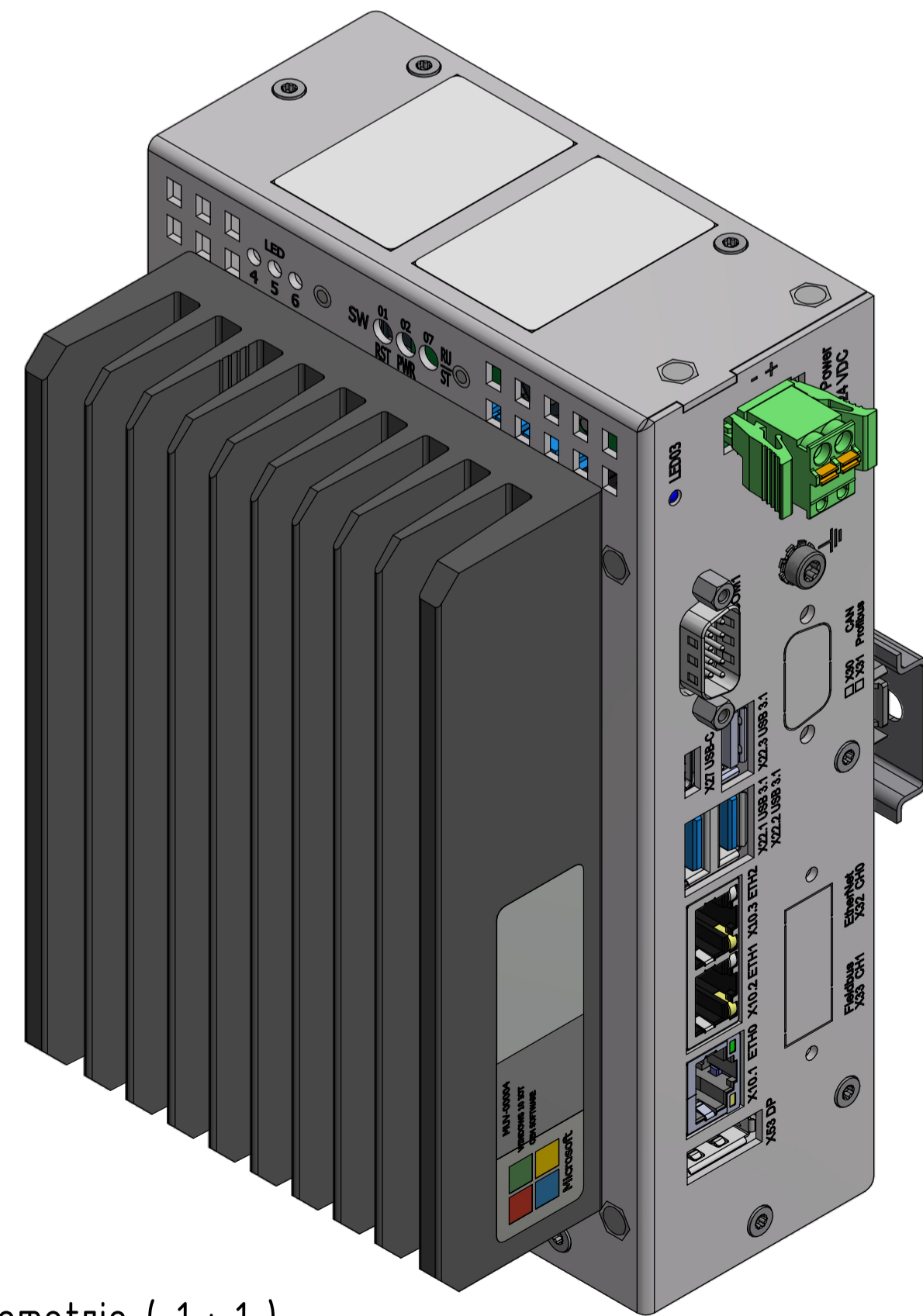
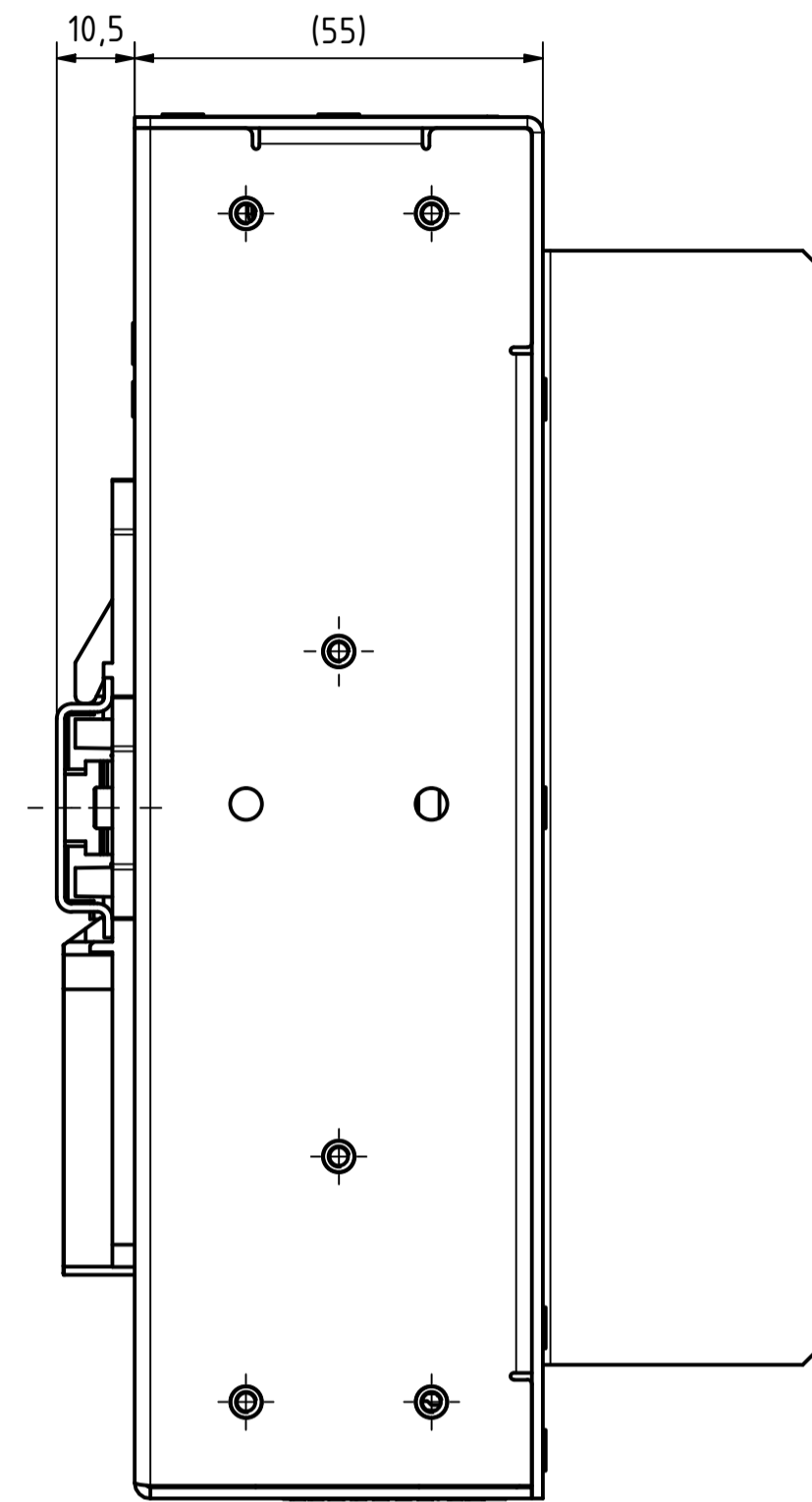
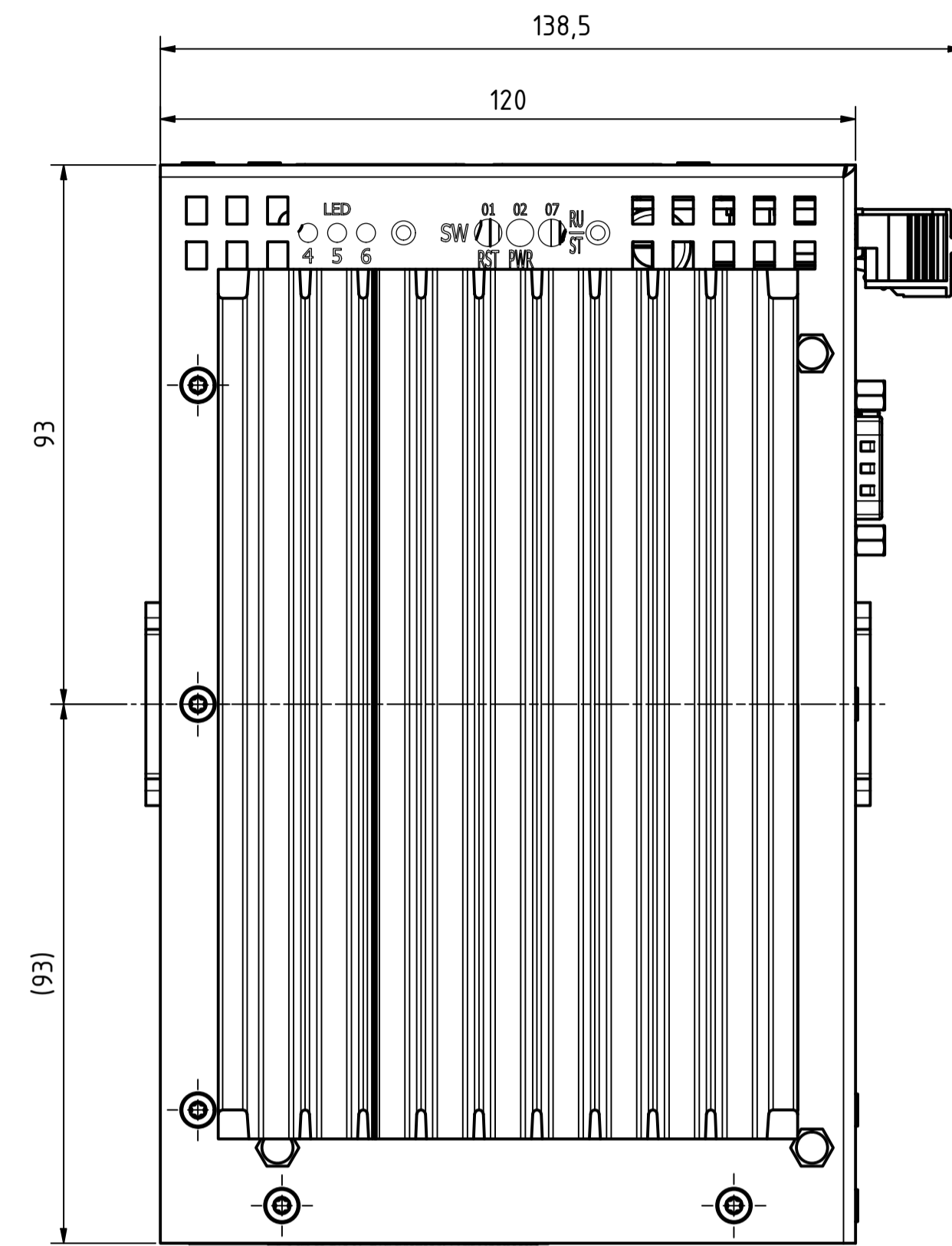
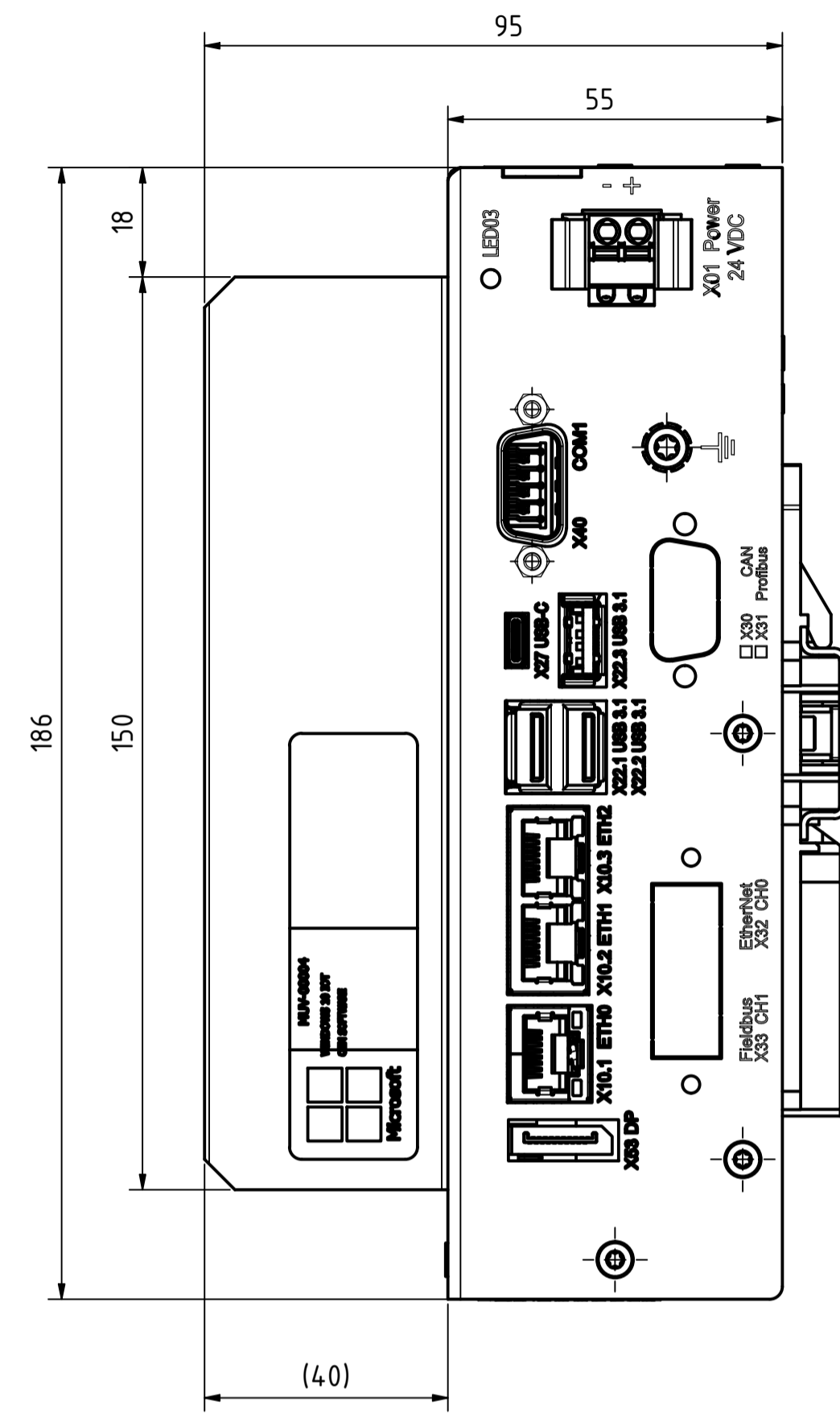
Isometrie (1 : 1)

Isometrie (1 : 1)

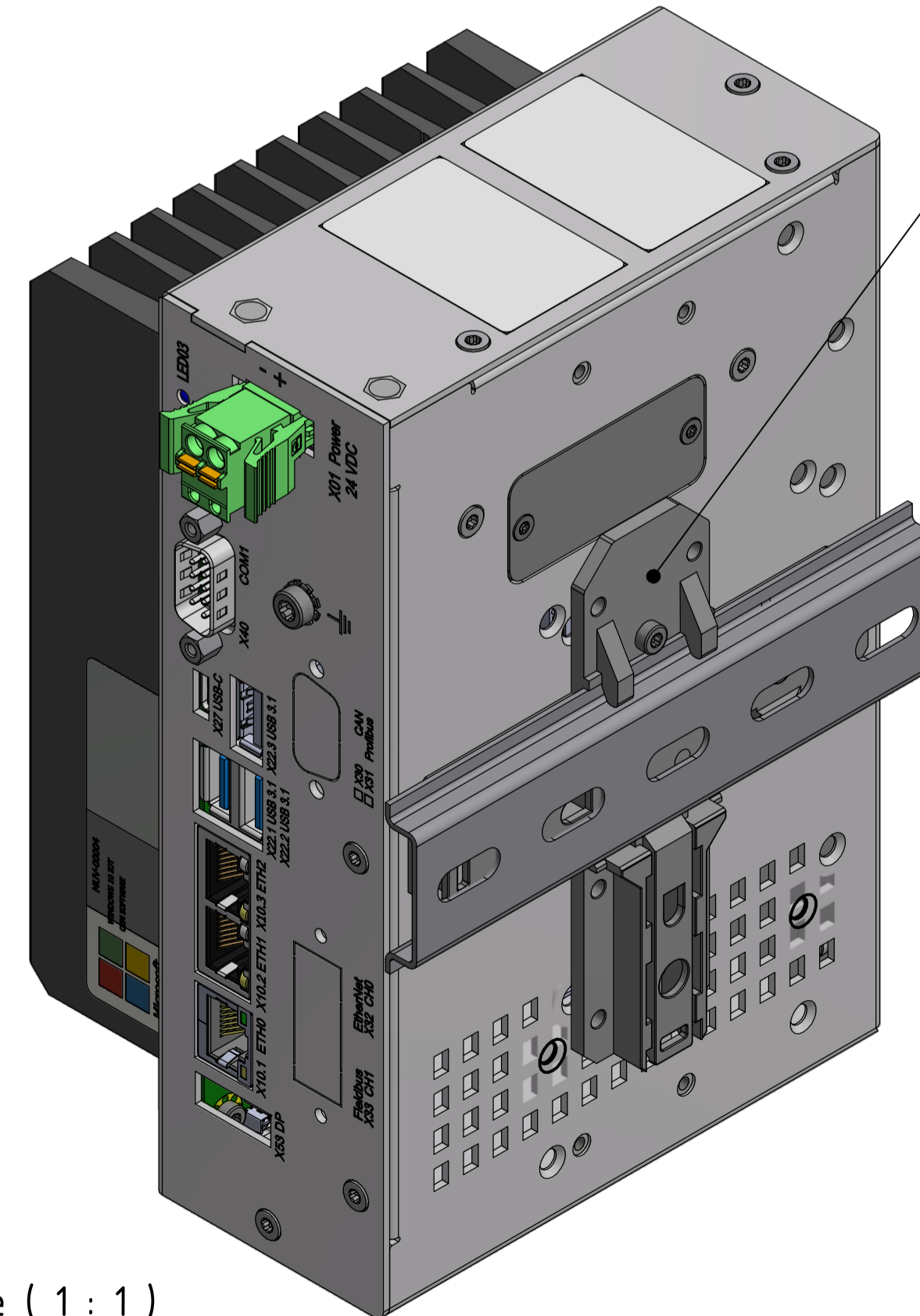
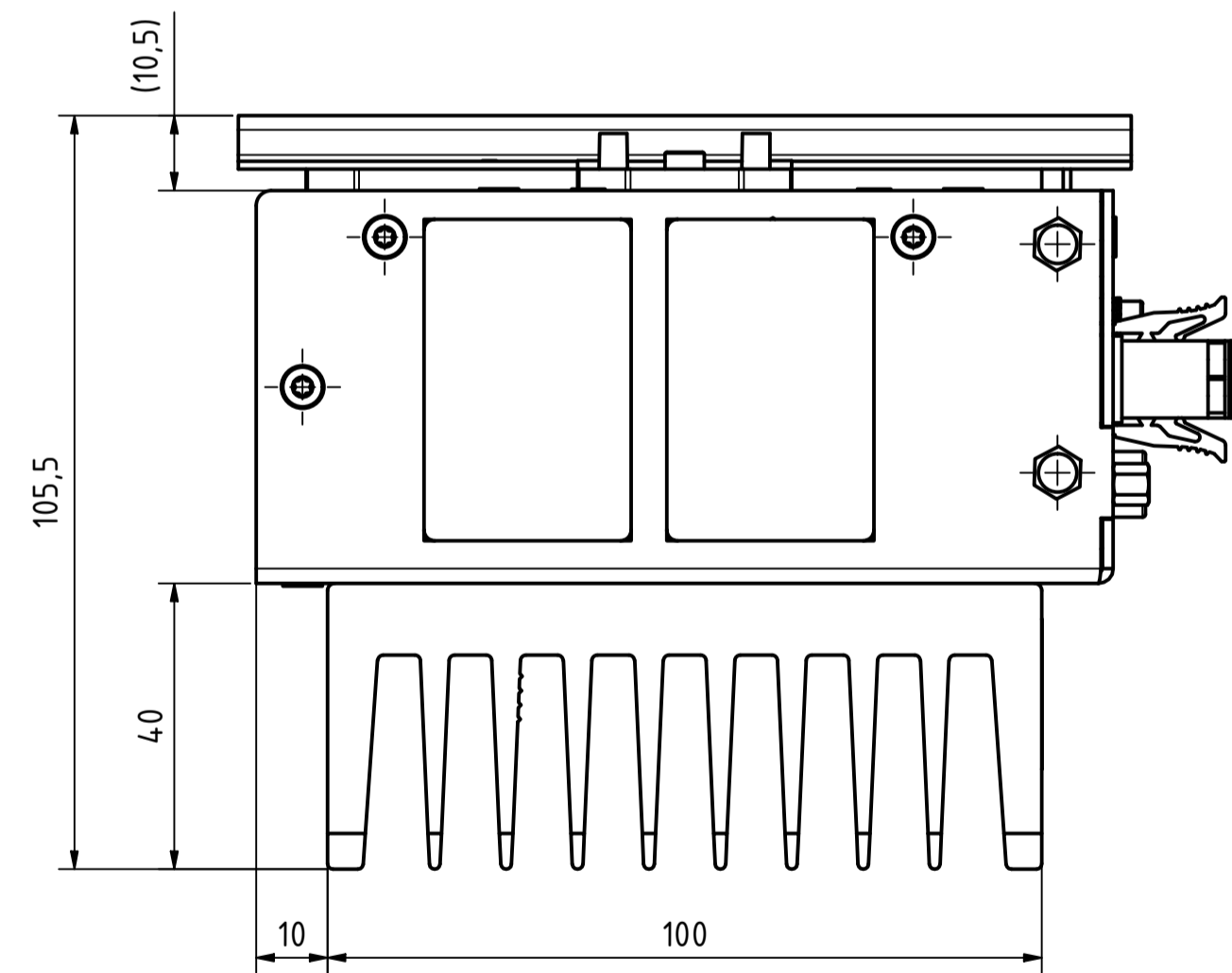
Alle nicht tolerierten Maße sind Richtwerte. (All non-tolerated dimensions are guide values.)
 Technische Änderungen grundsätzlich vorbehalten. (We reserve the right to make technical changes.)

Tolerierung (Tolerancing) ISO 8015		alle Maße in mm (all dimensions in mm)		Maßstab (Scale) 1 : 1		DIN A1	
E-Mail: info@trsystems.de		CAD: STEP		Bezeichnung (Designation):		_notion.B420.computer	
		Datum		Name		Zeichnung-Nr. (Drawing-No.)	
		Erst		27.07.2023		AIPL	
		Bearb.		18.12.2023		AIPL	
		Gepr.		12.01.2024		BLESSING	
		Norm					
		Zust.		Änderungen		Datum	
		Name		Date		Name	
		www.trsystems.de		D-78647 Trrossingen		Tel. +49 7425 228-0	
		Eggenstele 16		778-34997-00		Dok.-Art. IDW	
		TR		Teil-Dok. 000		Dok.-Vs. 01	
		478 Bl					

Montageart 4



Isometrie (1 : 1)



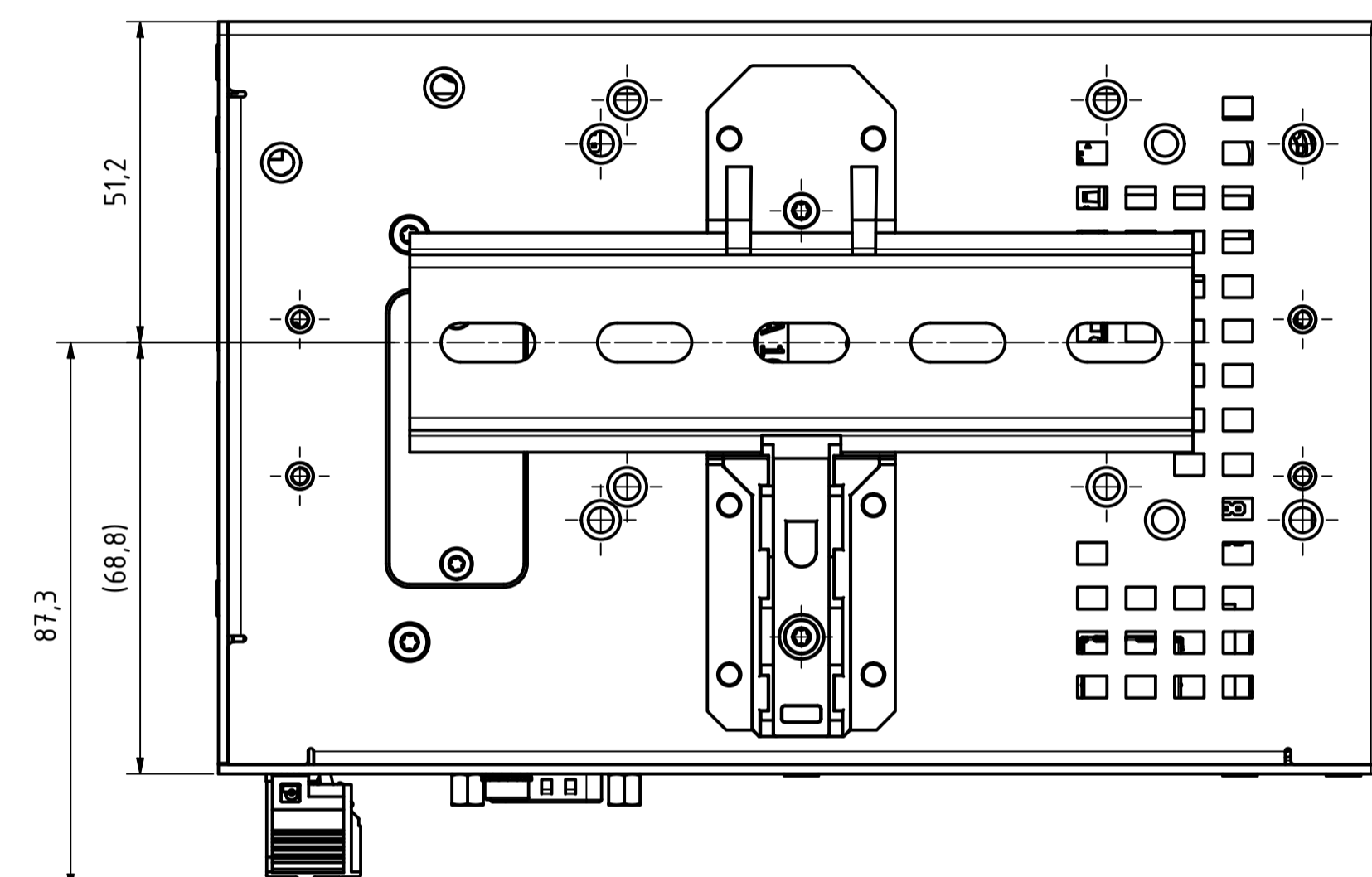
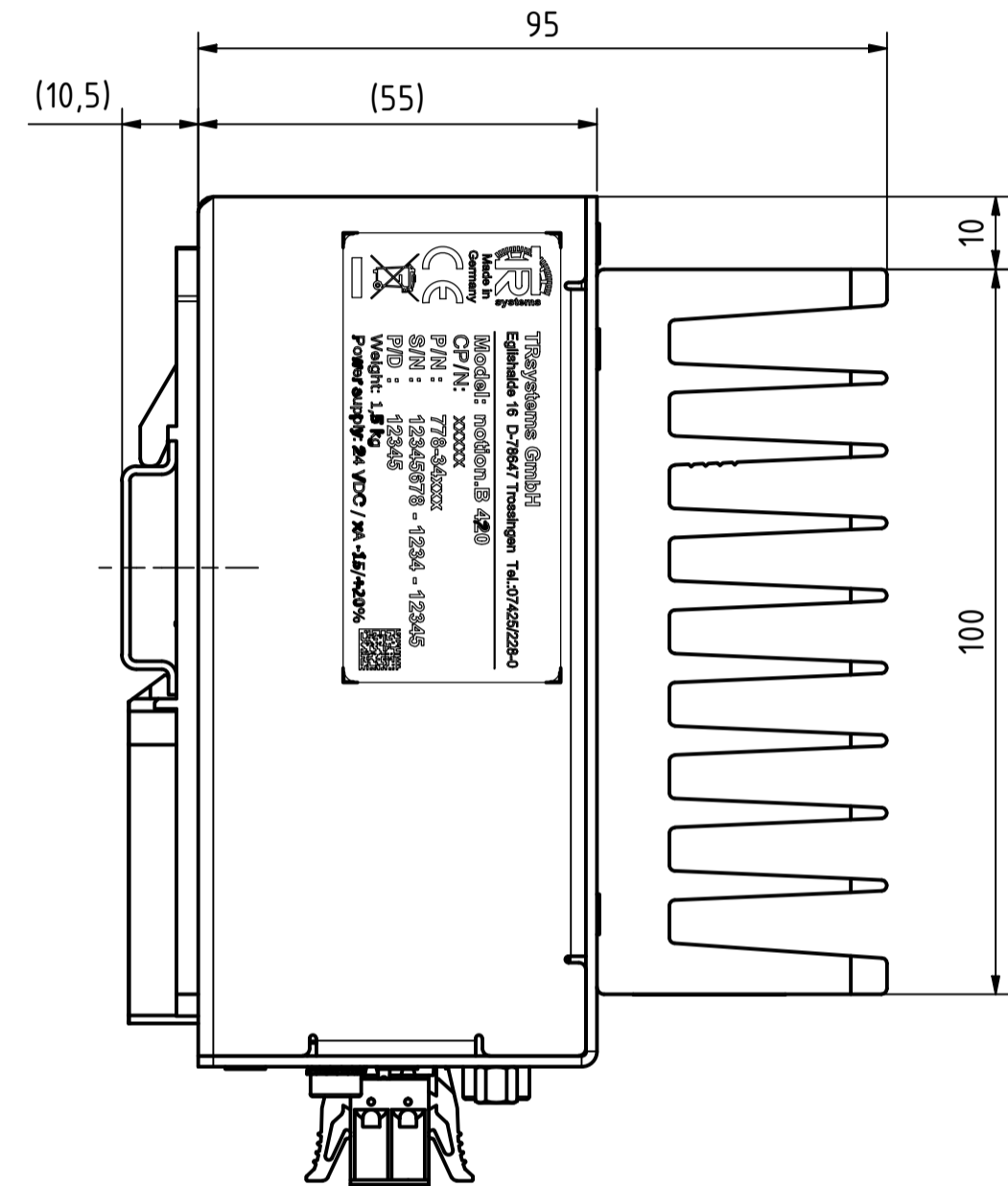
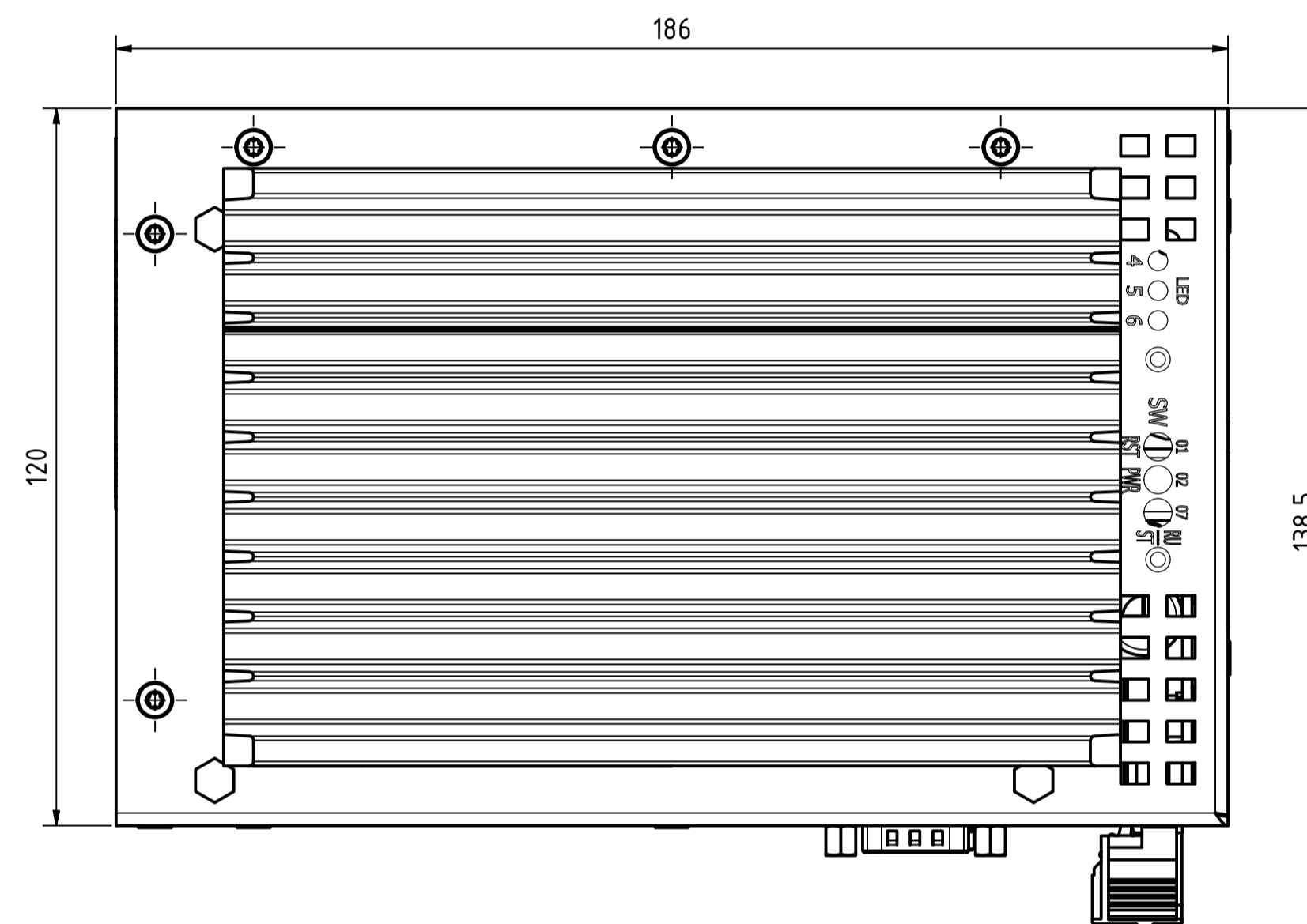
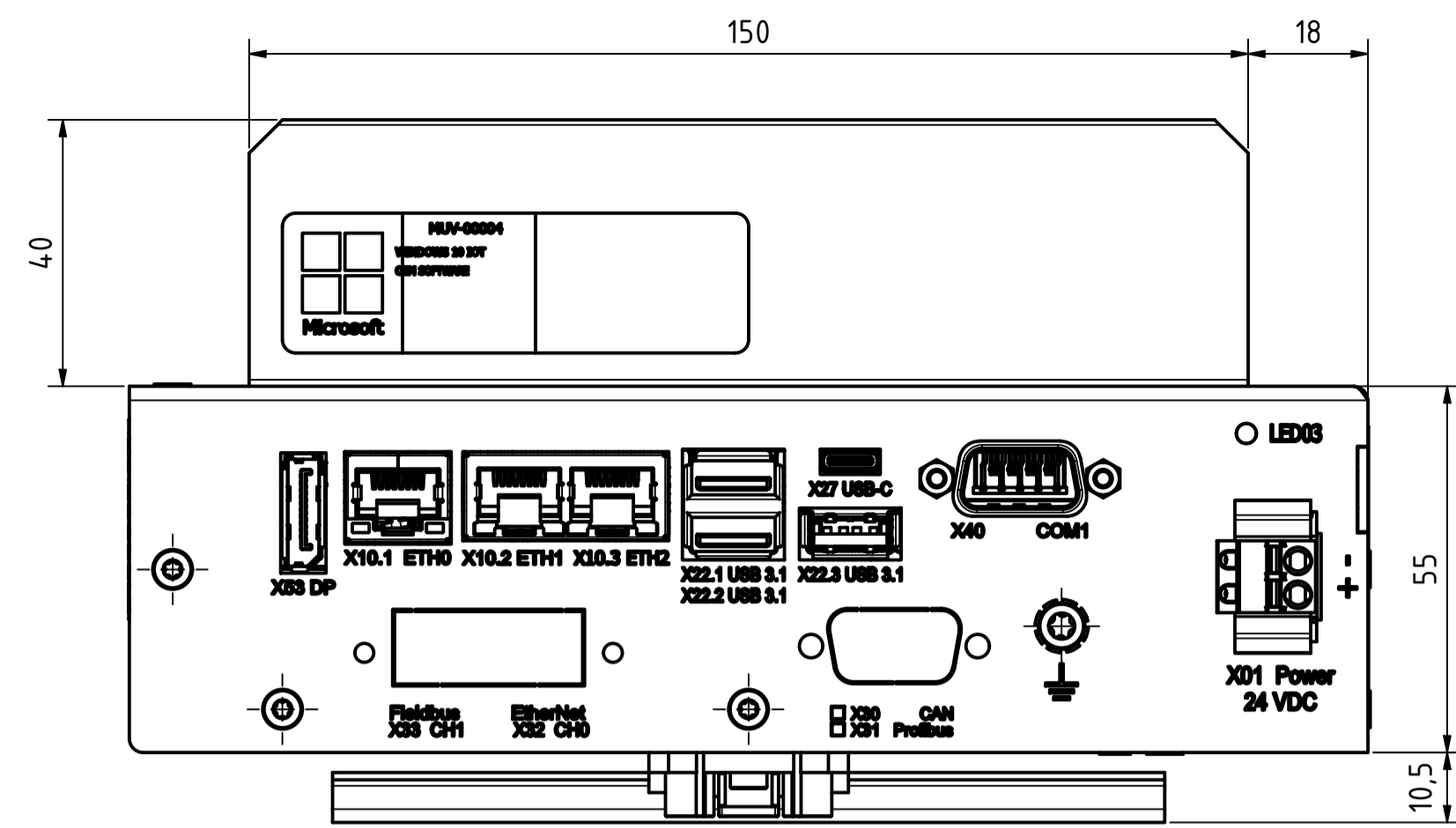
Isometrie (1 : 1)

778-90167 notion.B400 DIN-Rail-Kit
Darstellung:
ohne DIN-RAIL RELEASE CORD 127MM SW
 (Siehe Blatt 7)

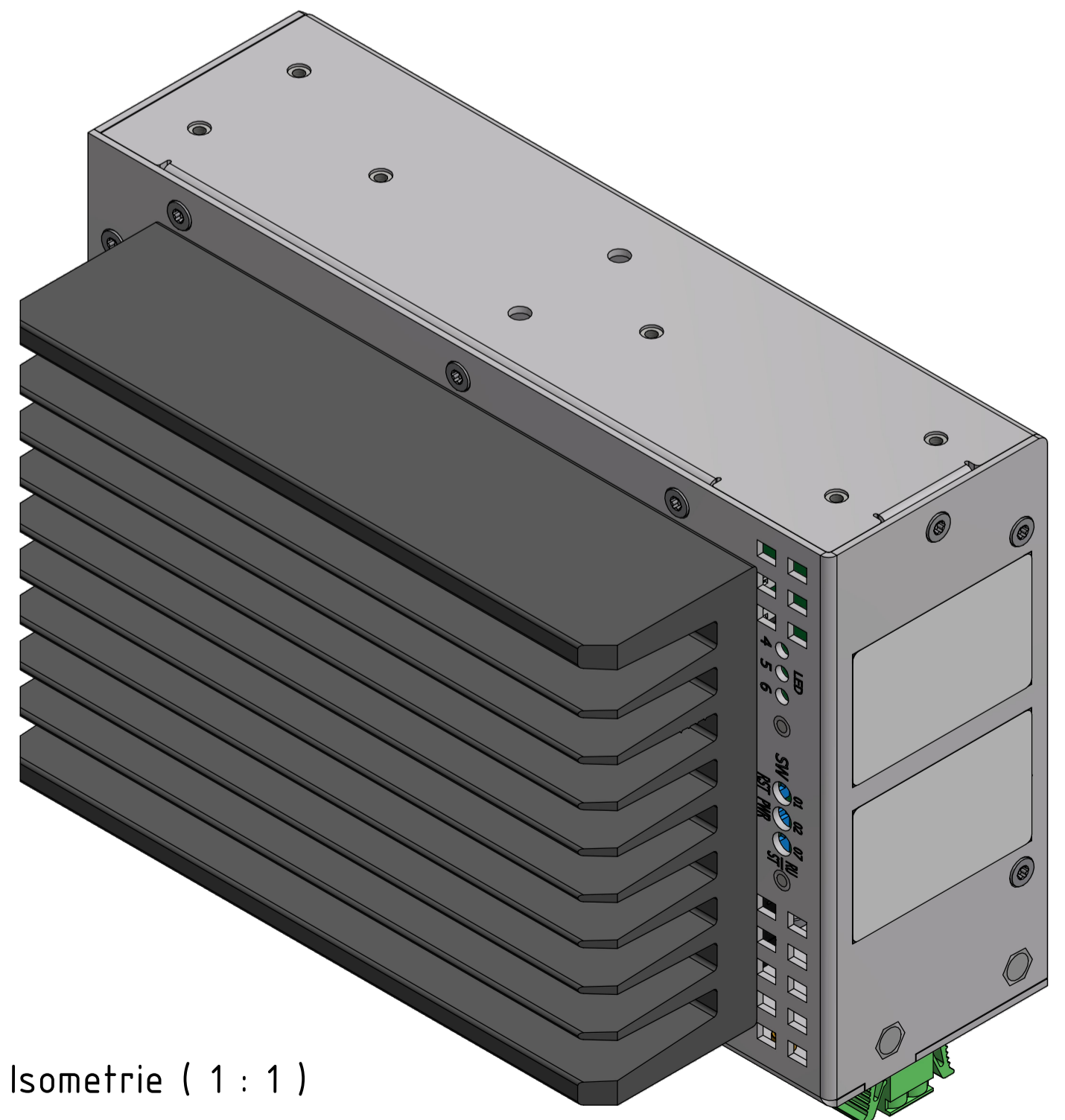
Alle nicht tolerierten Maße sind Richtwerte. (All non-tolerated dimensions are guide values.)
 Technische Änderungen grundsätzlich vorbehalten. (We reserve the right to make technical changes.)

Tolerierung (Tolerancing) ISO 8015		alle Maße in mm (all dimensions in mm)		Maßstab (Scale) 1 : 1		DIN A1	
E-Mail: info@trsystems.de		CAD: STEP					
		Datum	Name	Bezeichnung (Designation):			
		Erst	27.07.2023	AIPL	_notion.B420.computer		
		Bearb.	18.12.2023	AIPL			
		Gepr.	12.01.2024	BLESSING			
		Norm					
		TRsystems GmbH		Zeichnung-Nr. (Drawing-No.)			
		Eglinstraße 16		778-34997-00			
		D-78647 Trrossingen					
		Tel. +49 7425 228-0					
		www.trsystems.de					
Zust.	Änderungen	Datum	Name	Dok.-Art. IDW		Teil-Dok. 000 Dok.-Vs. 01 5/8 Bl.	

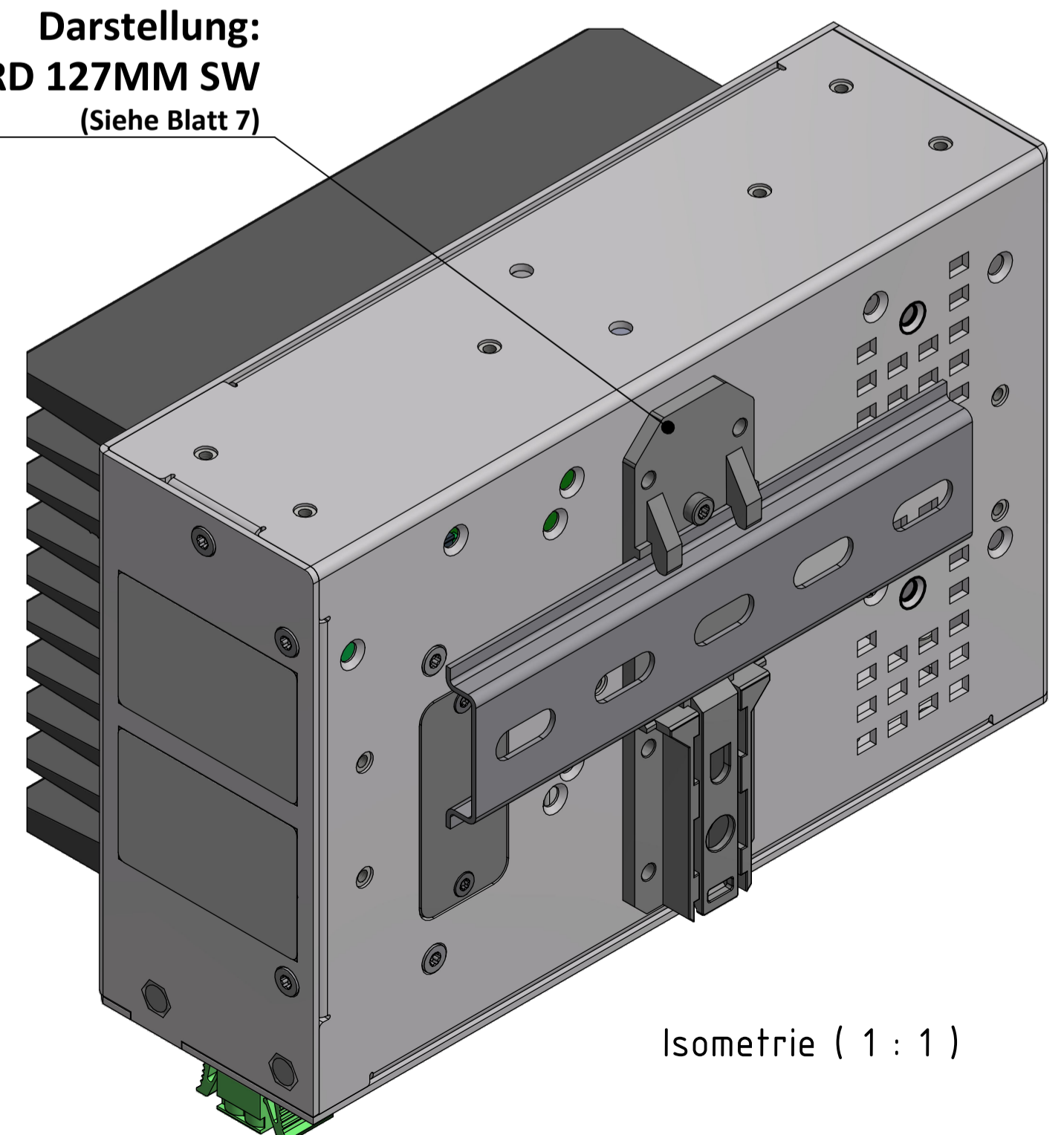
Montageart 5



778-90167 notion.B400 DIN-Rail-Kit
Darstellung:
ohne DIN-RAIL RELEASE CORD 127MM SW
 (Siehe Blatt 7)



Isometrie (1 : 1)



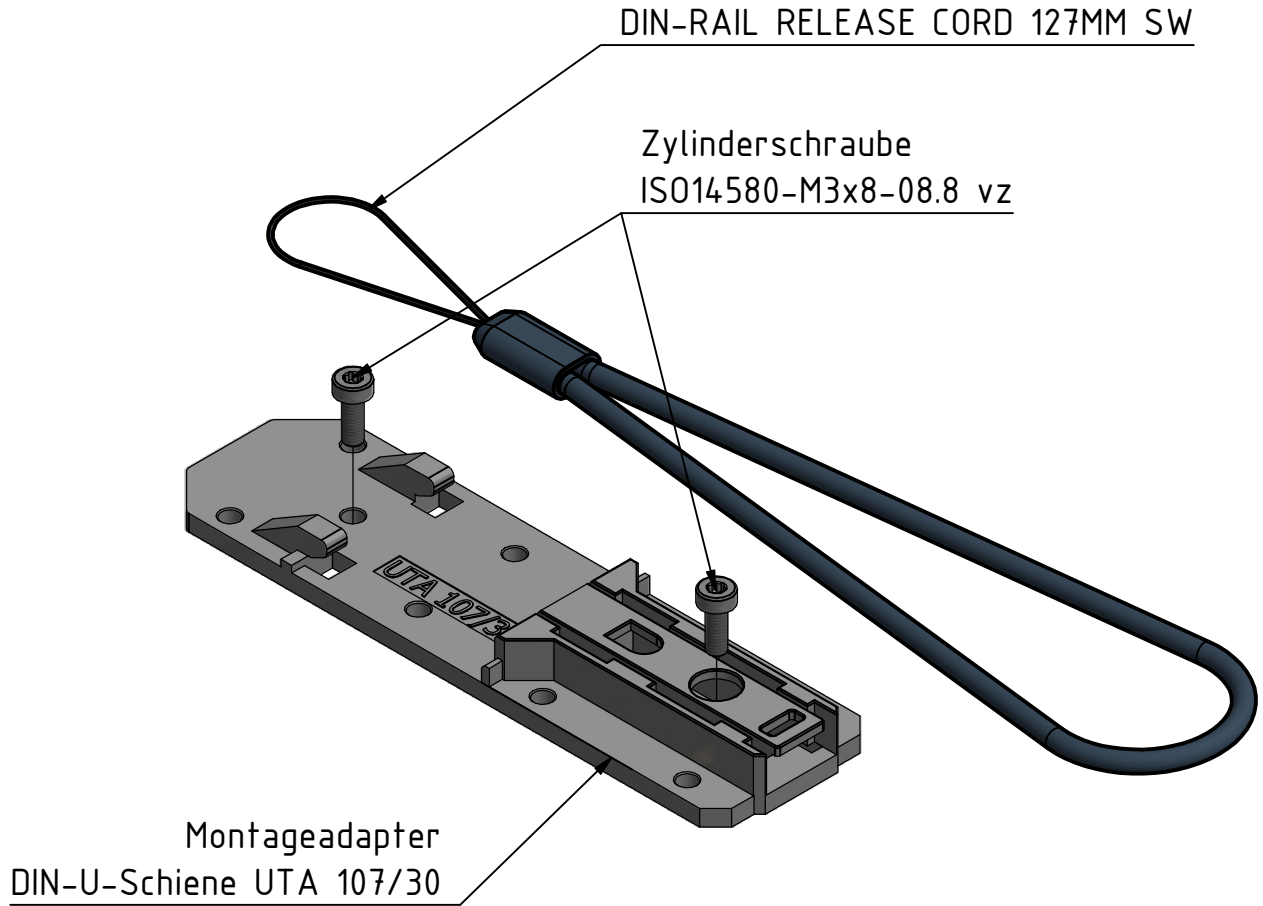
Isometrie (1 : 1)

i Alle nicht tolerierten Maße sind Richtwerte. (All non-tolerated dimensions are guide values.)
 Technische Änderungen grundsätzlich vorbehalten. (We reserve the right to make technical changes.)

Tolerierung (Tolerancing) ISO 8015	alle Maße in mm (all dimensions in mm)	Maßstab (Scale) 1 : 1	DIN A1
E-Mail: info@trsystems.de	CAD: STEP	Bezeichnung (Designation): _notion.B420.computer	
	Datum Name	Zeichnung-Nr. (Drawing-No.): 778-34997-00	
	Erst 27.07.2023 AIPL	Eigenschaft: 16	
	Bearb. 18.12.2023 AIPL	D-78647 Trassingen	
	Gepr. 12.01.2024 BLESSING	Tel. +49 7425 228-0	
	Norm	www.trsystems.de	
Zust.	Änderungen Datum Name	Dok.-Art. IDW Teil-Dok. 000 Dok.-Vs. 01 6/8 Bl.	



Alle nicht tolerierten Maße sind Richtwerte. [All non-tolerated dimensions are guide values.]
 Technische Änderungen grundsätzlich vorbehalten. [We reserve the right to make technical changes.]



778-90167 notion.B400 DIN-Rail-Kit

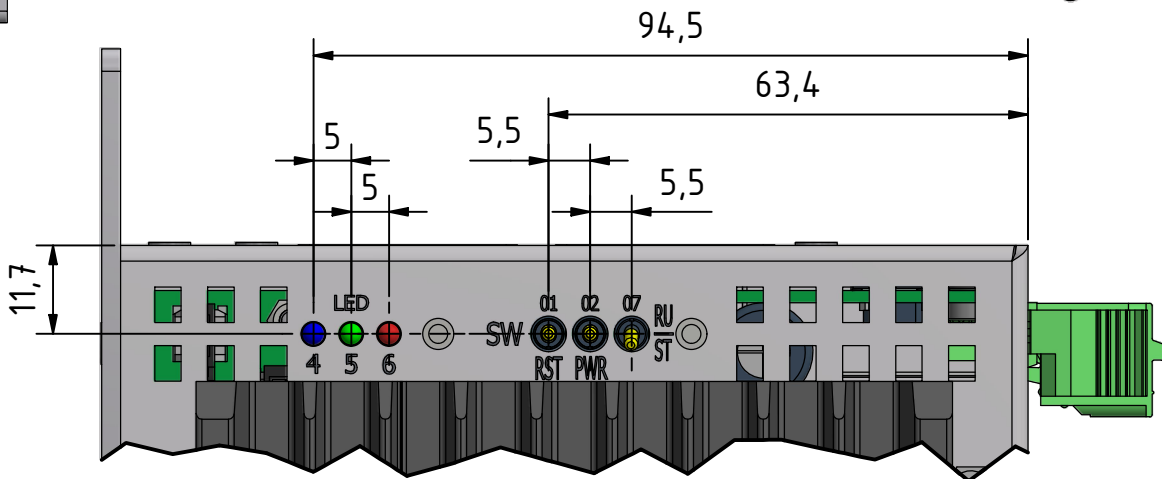
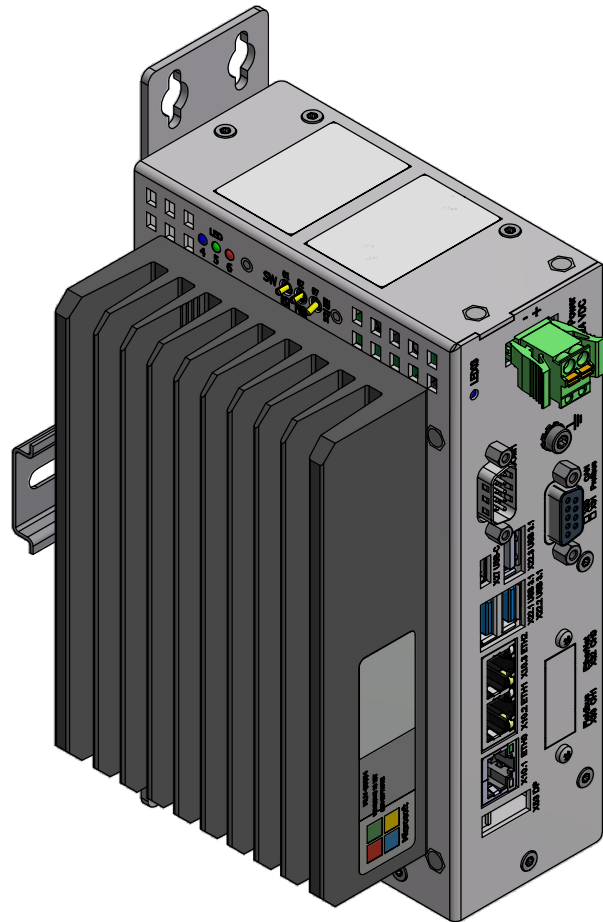
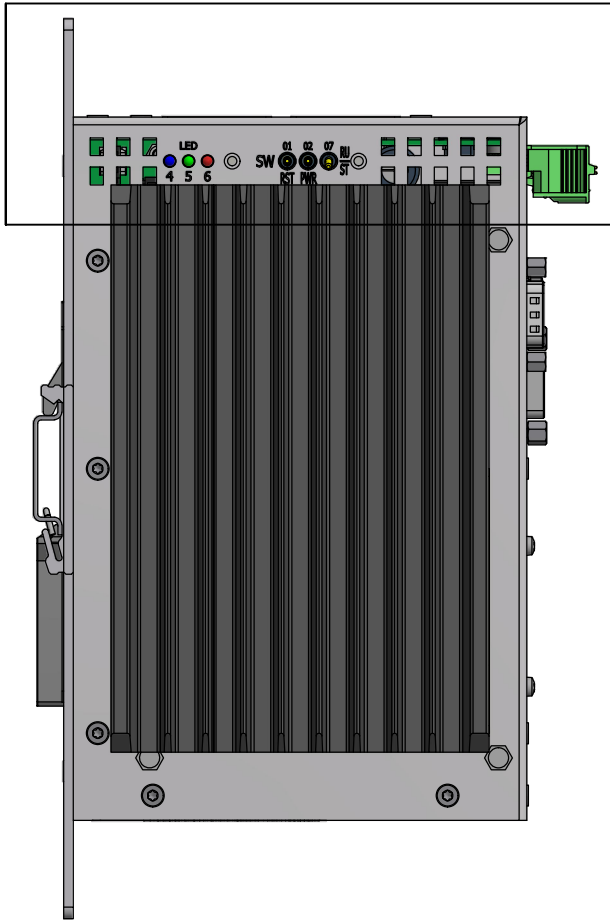
Tolerierung [Tolerancing] ISO 8015		alle Maße in mm [all dimensions in mm]			Maßstab [Scale] 1 : 1	DIN A4
E-Mail: info@trsystems.de		CAD: STEP				
			Datum	Name	Bezeichnung [Designation]: <u>notion.B420.computer</u>	
		Erst.	27.07.2023	AIPLE		
		Bearb.	18.12.2023	AIPLE		
		Gepr.	12.01.2024	BLESSING		
		Norm				
				TRsystems GmbH Eglishalde 16 D-78647 Trossingen Tel. +49 7425 228-0 www.trsystems.de	Zeichnung-Nr. [Drawing-No.]: 778-34997-00	
Zust.	Änderungen	Datum	Name	Dok.Art. IDW	Teil-Dok. 000	Dok.Vs. 01





Alle nicht tolerierten Maße sind Richtwerte. [All non-tolerated dimensions are guide values.]
 Technische Änderungen grundsätzlich vorbehalten. [We reserve the right to make technical changes.]

X



X (1 : 1)

778-91899 _ notion#plc LED/Switch (B420)

Tolerierung (Tolerancing) ISO 8015	alle Maße in mm [all dimensions in mm]		Maßstab [Scale] 1 : 2	DIN A4
E-Mail: info@trsystems.de	CAD: STEP			
	Datum	Name	Bezeichnung (Designation):	
	Erst.	27.07.2023	_ notion.B420.computer	
	Bearb.	18.12.2023		
	Gepr.	12.01.2024		
	Norm			
			Zeichnung-Nr. [Drawing-No.]:	
	TRsystems GmbH Eglishalde 16 D-78647 Trossingen Tel. +49 7425 228-0 www.trsystems.de		778-34997-00	
Zust.	Änderungen	Datum	Name	Dok.Art. IDW
				Teil-Dok. 000
				Dok.Vs. 01
				8/8 Bl.

