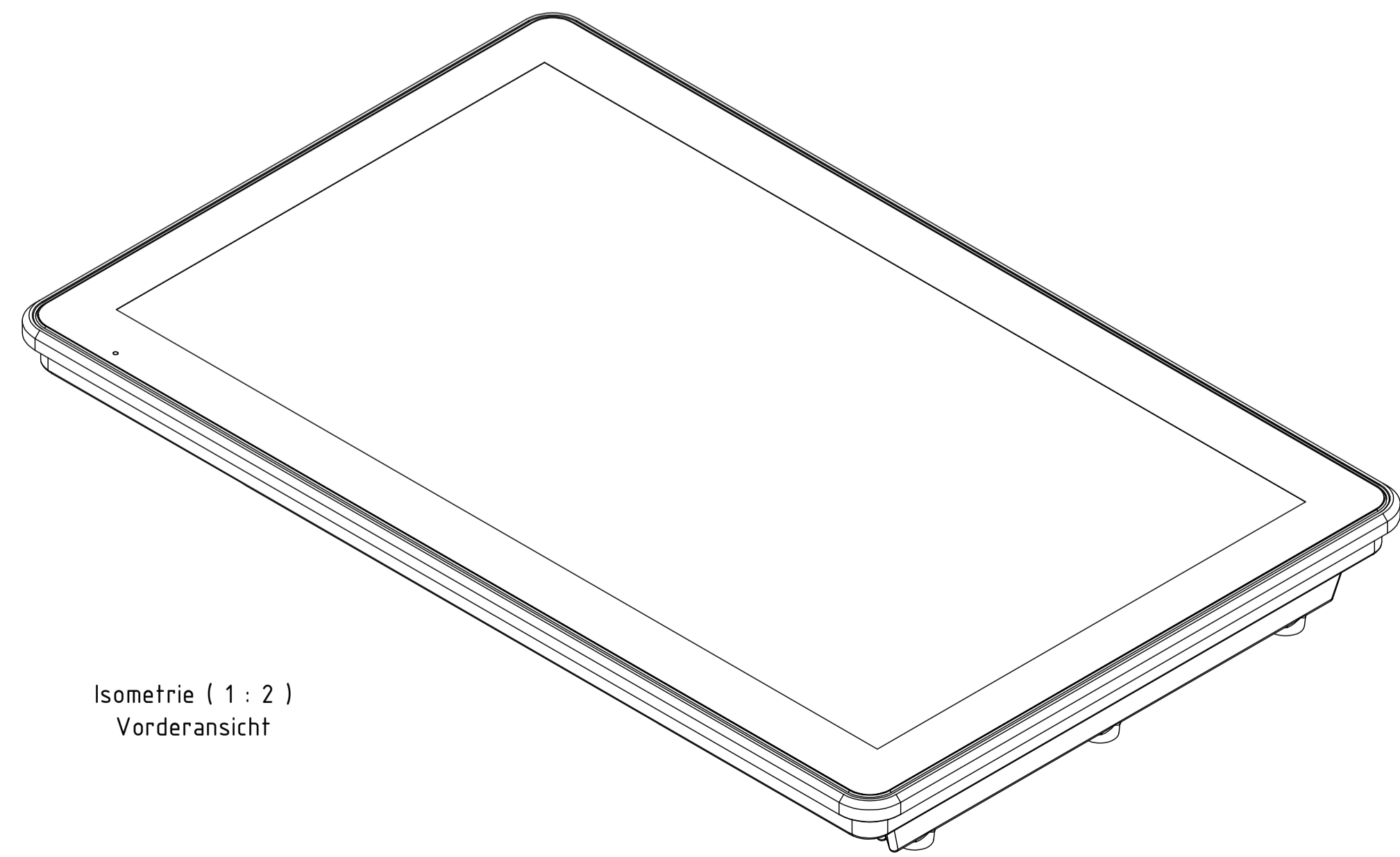
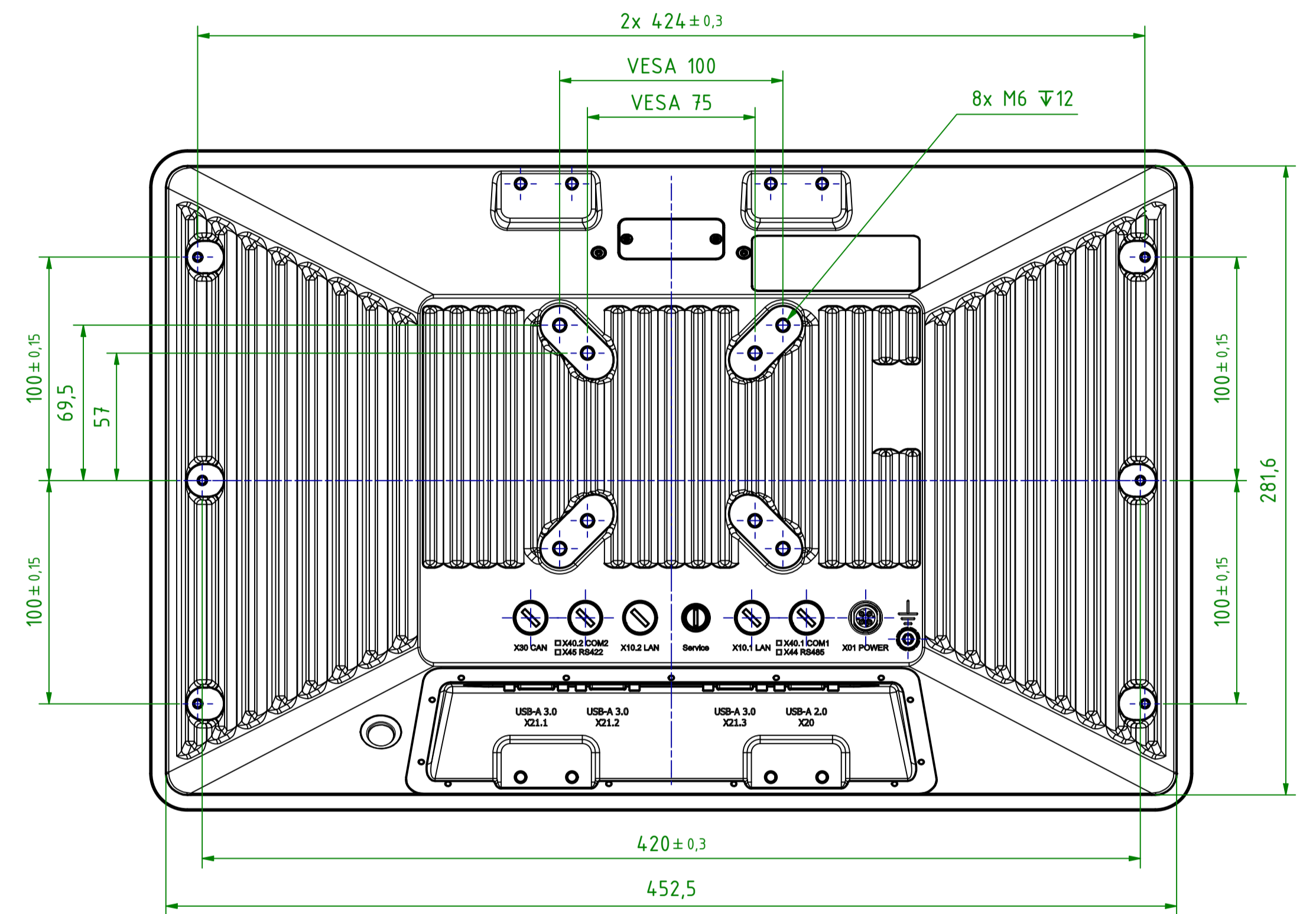
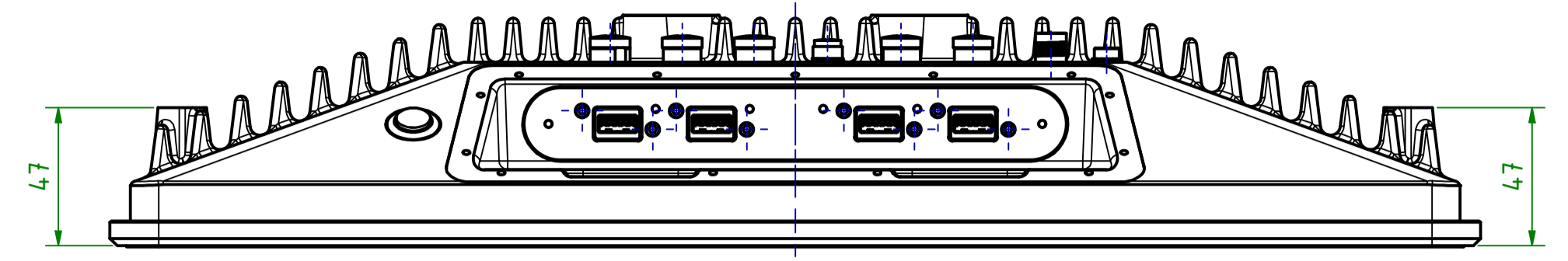
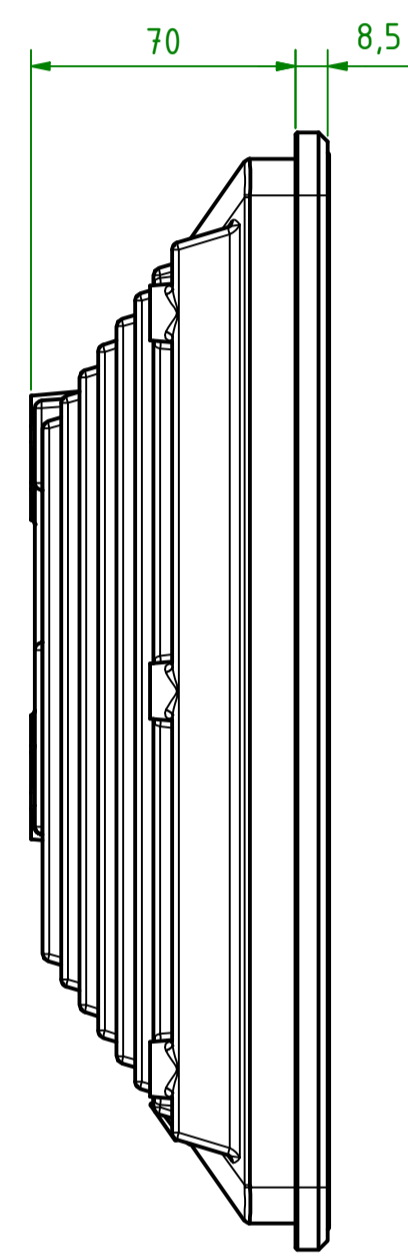
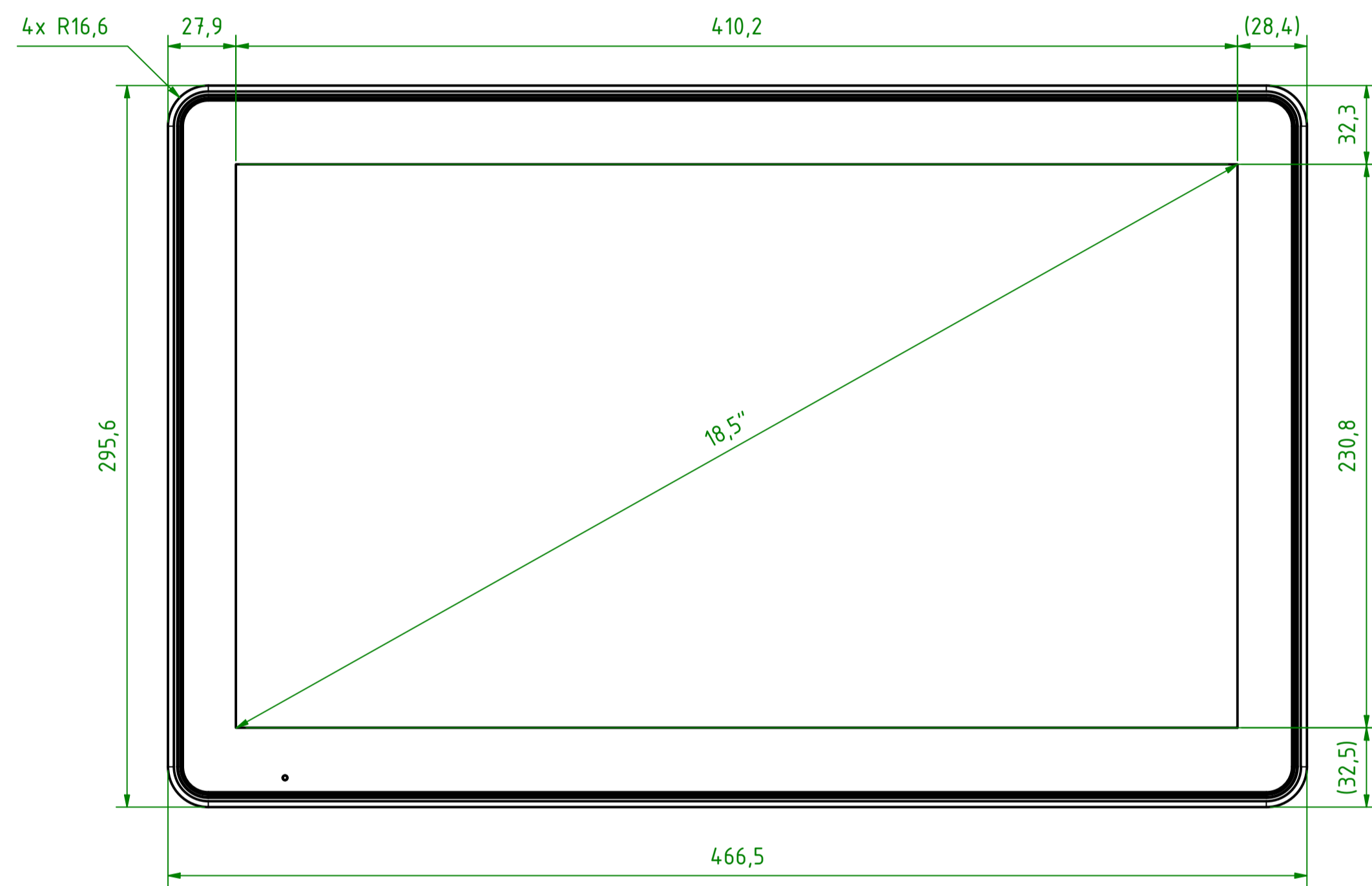
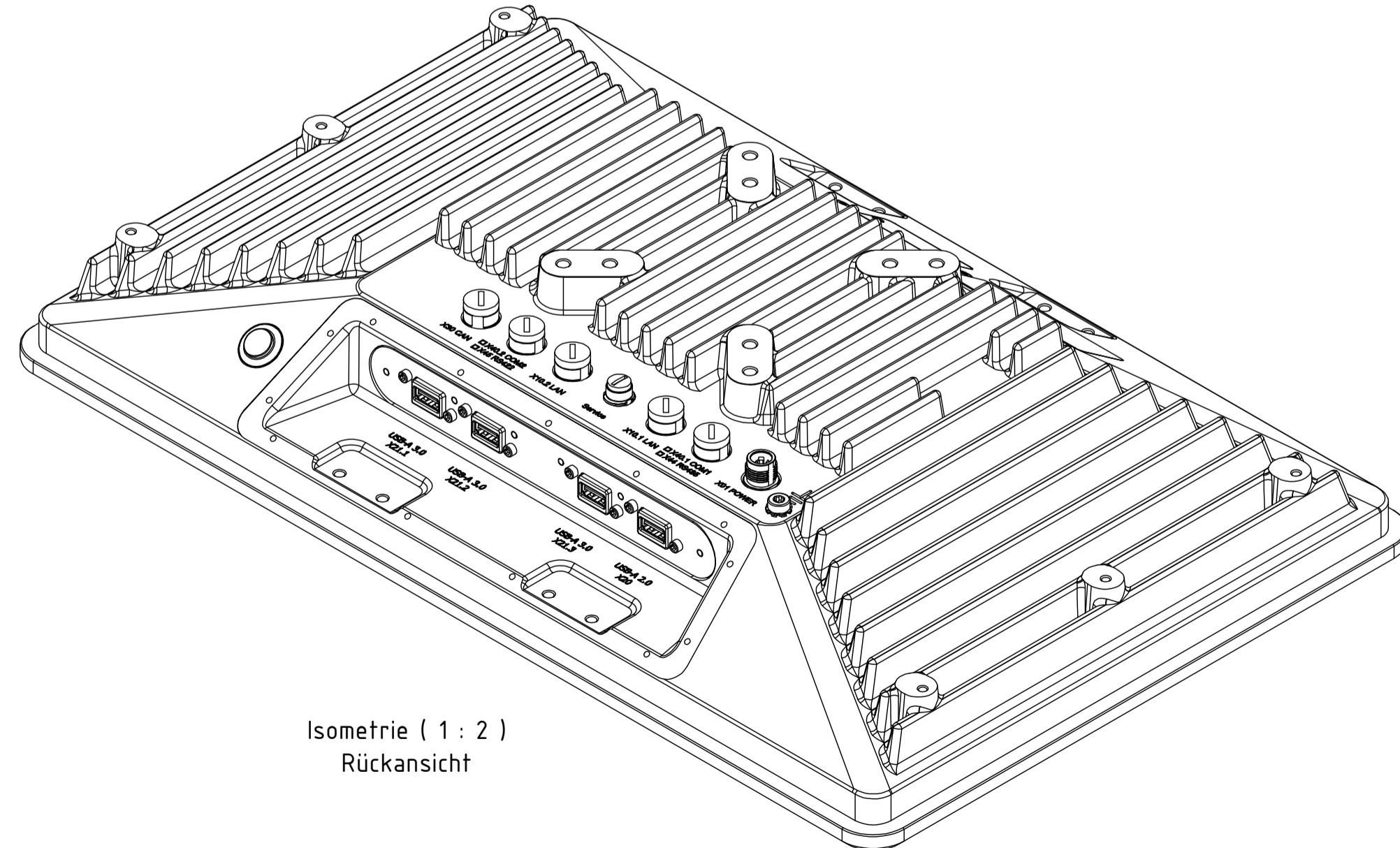


Alle nicht tolerierten Maße sind Richtwerte. [All non-tolerated dimensions are guide values.]
 Technische Änderungen grundsätzlich vorbehalten. [We reserve the right to make technical changes.]



Isometrie (1 : 2)
Vorderansicht



Isometrie (1 : 2)
Rückansicht

Tolerierung (Tolerancing) ISO 8015		alle Maße in mm (all dimensions in mm)		Maßstab (Scale) 1 : 2		DIN A1	
E-Mail: info@trsystems.de		CAD: STEP		Bezeichnung (Designation): _notion.A4_CPU14_18,5			
	Erst	26.03.2026	Blessing	Zeichnung-Nr. (Drawing-No.): 778-21962-00			
	Bearb.	27.03.2026	Blessing				
	Gepr.	27.03.2026	Kirner				
	Norm			Zust: Änderungen Datum Name			
TRsystems GmbH		Eglinshalde 16		D-78647 Trassingen		Tel. +49 7425 228-0	
www.trsystems.de		Dok.-Art. CAD		Teil-Dok. 000		Dok.-Vs. 01 1/1 Bl.	