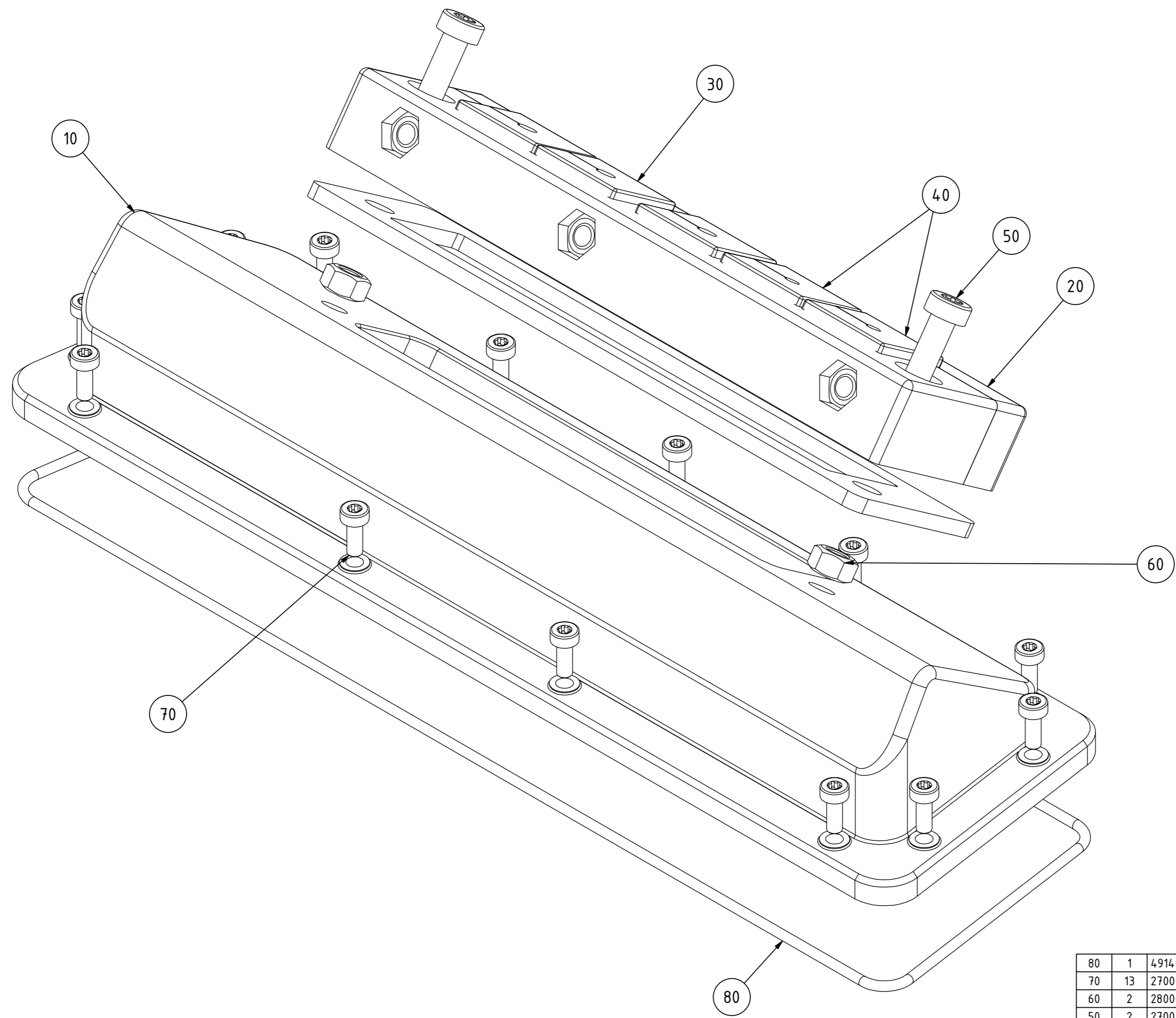


i Alle nicht tolerierten Maße sind Richtwerte. [All non-tolerated dimensions are guide values.]
 Technische Änderungen grundsätzlich vorbehalten. [We reserve the right to make technical changes.]



80	1	49140163	CR-MOOSGUMMI-RUNDSCHNUR SW D2.0 MM *		
70	13	27004123	ZYL.ISR ISO 14580-M3x8-08.8 vz		
60	2	28000003	Mutter ISO4032-M5 VZ		
50	2	27004149	ZYL.ISR ISO 14580-M5x25-08.8 vz		
40	2	49250051	KABELTÜLLE KT3 3MM BK *		
30	3	49250032A	Kabeltülle KT 4 4mm bk *		
20	1	49250046	Kabeldurchführung KEL-E5 *		
10	1	499541189	ABDECKHAUBE USB NOTION.A3 KUNSTSTOFF		
Pos.	Anz.	Material	Materialbezeichnung	Lieferant / Best.-Nr.	
Tolerierung [Tolerancing] ISO 8015		alle Maße in mm [all dimensions in mm]		Maßstab [Scale] 1,5 : 1	
E-Mail: info@trsystems.de		CAD: STEP		DIN A2	
			Datum	Name	
			Erst.	26.03.2026	
			Bearb.	30.03.2026	
			Gepr.	Blessing	
			Norm		
			Bezeichnung [Designation]: notion.A4 Icotek-Protection		
			Zeichnung-Nr. [Drawing-No.]: 778-90350		
			Dok.Art. CAD		
			Teil-Dok. 000		
			Dok.Vs. 01		
			1/1 Bl.		
Zust.	Änderungen	Datum	Name	TRsystems GmbH Eglishalde 16 D-78647 Trossingen Tel. +49 7425 228-0 www.trsystems.de	

