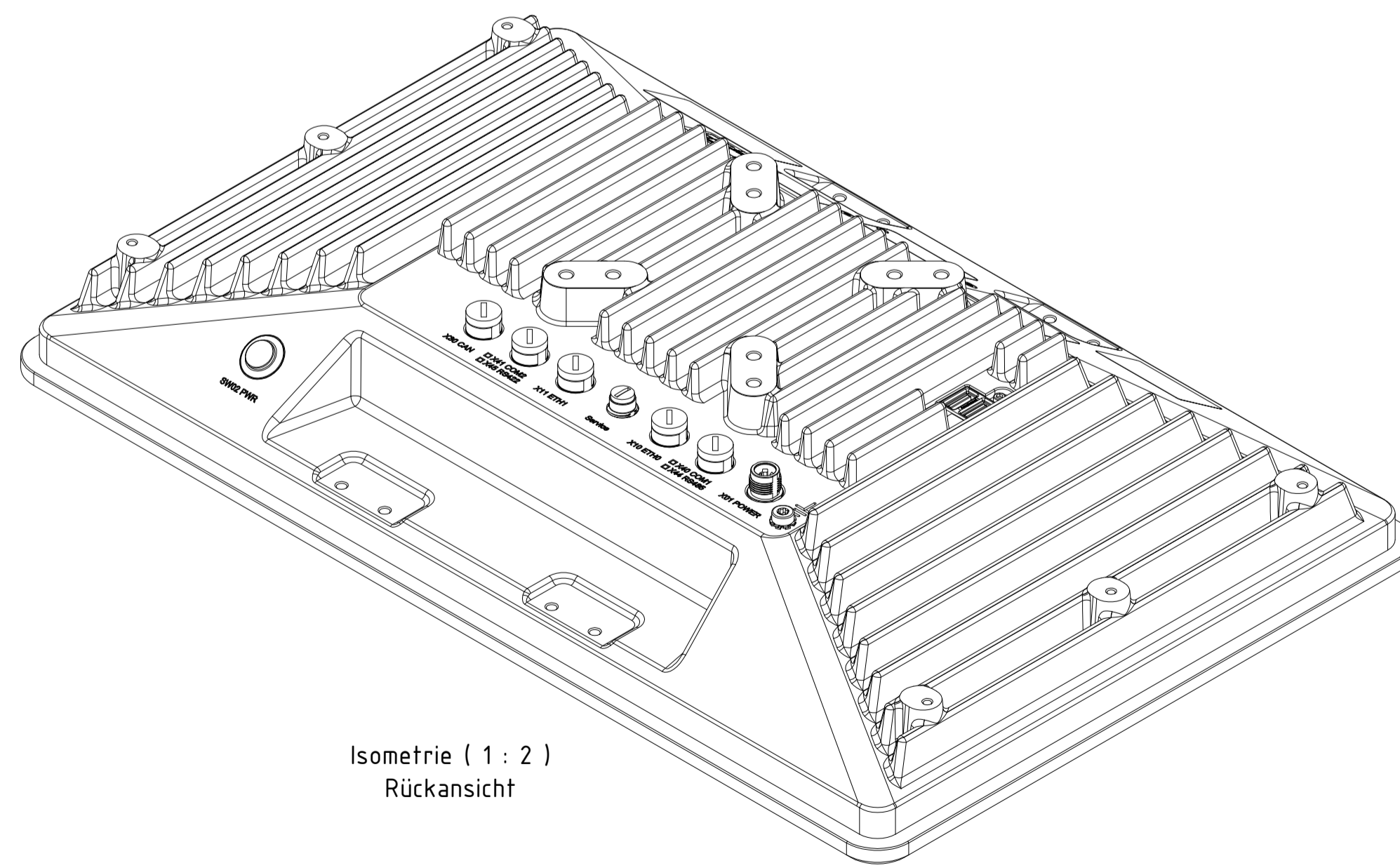
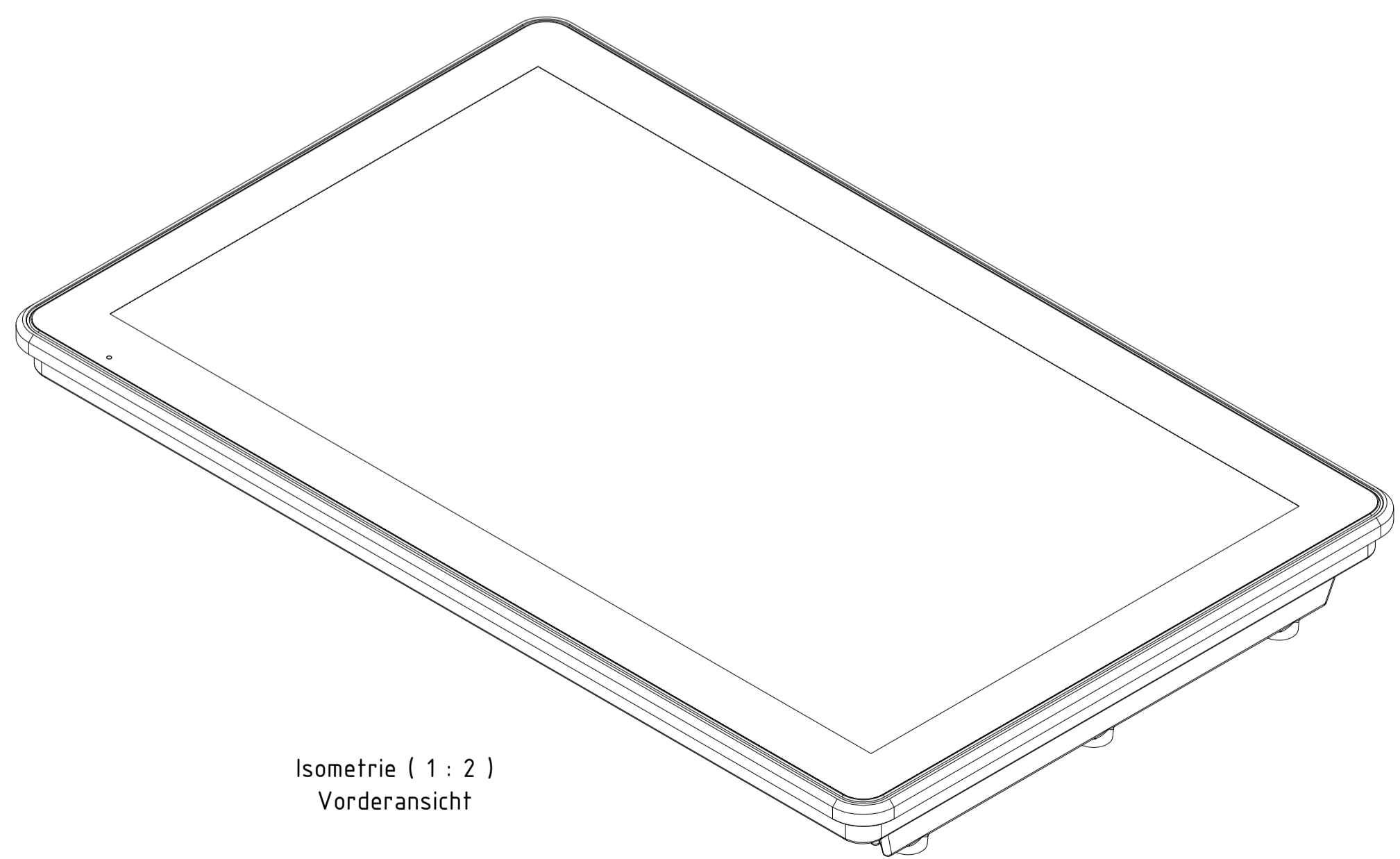
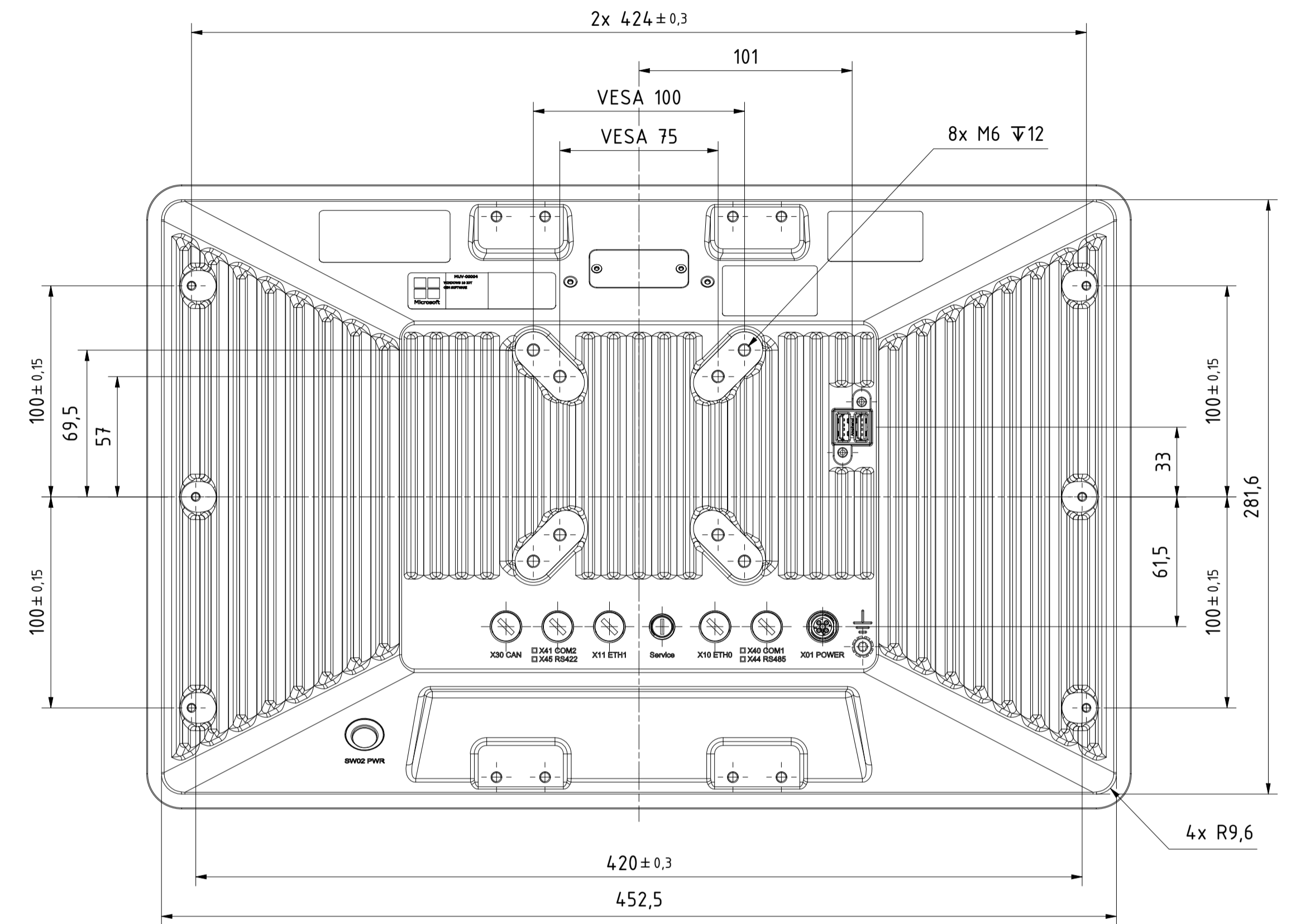
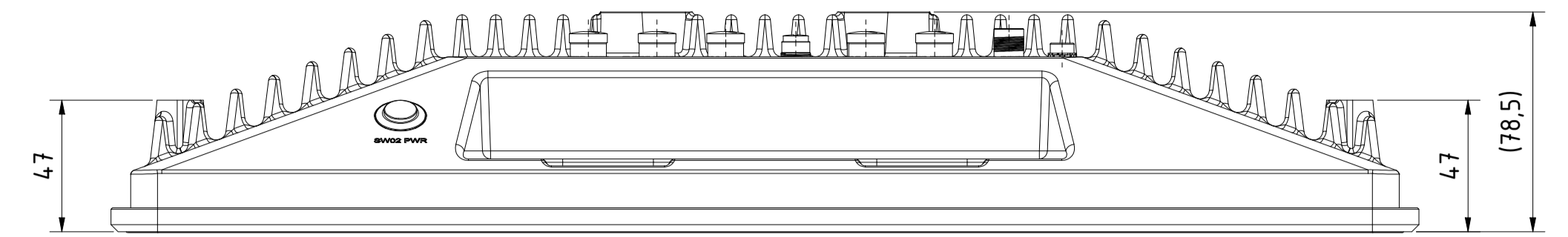
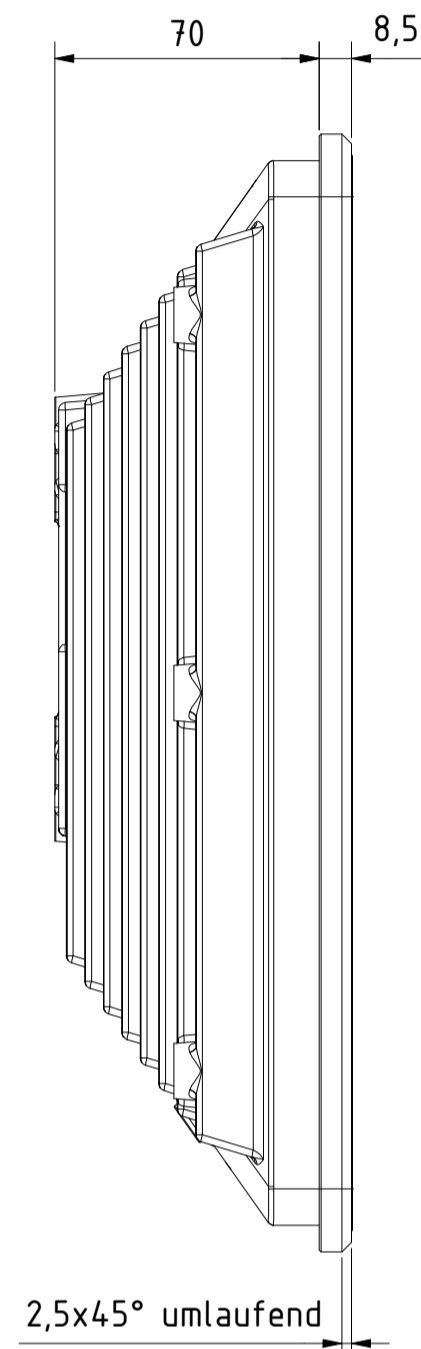
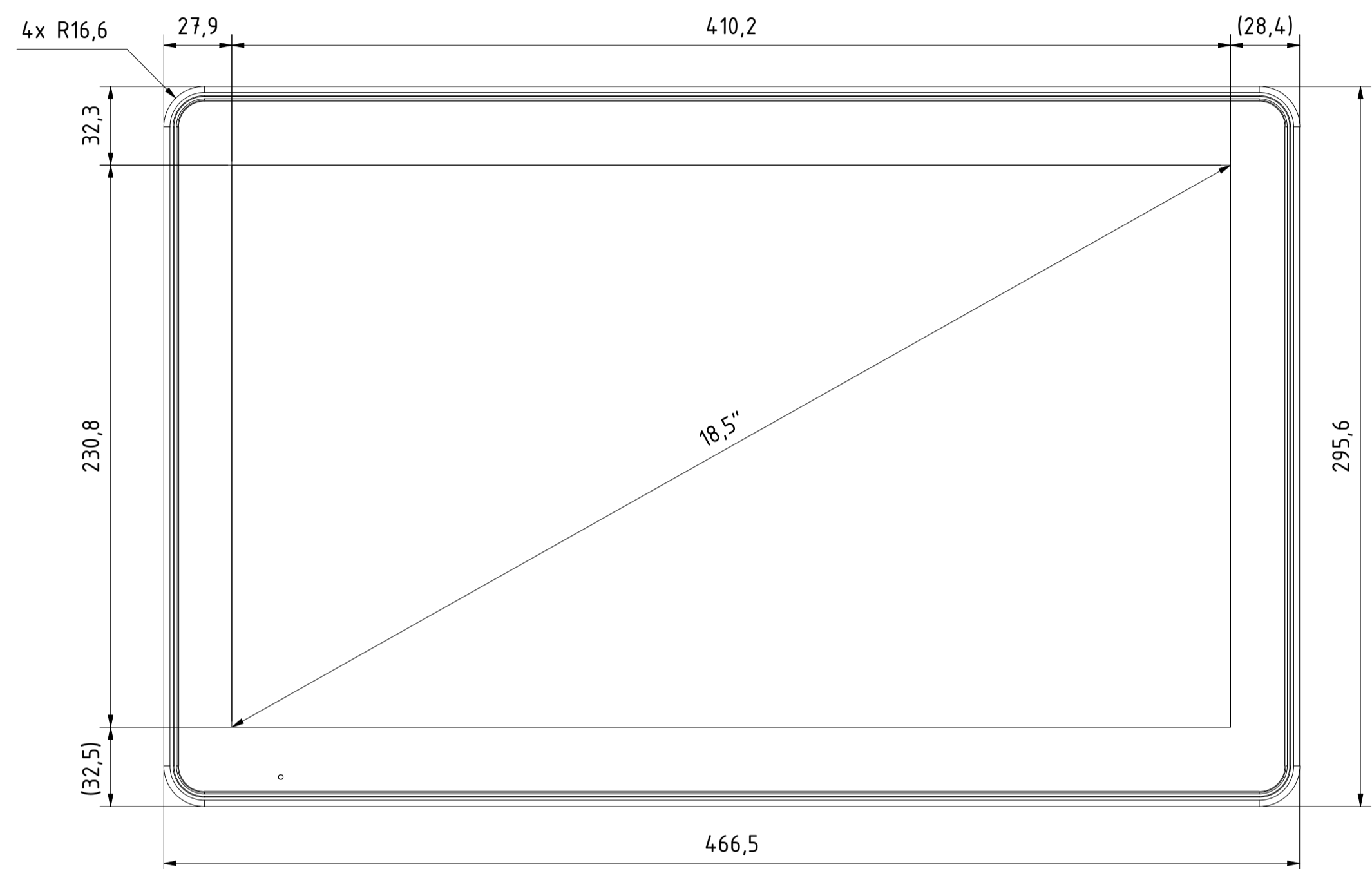

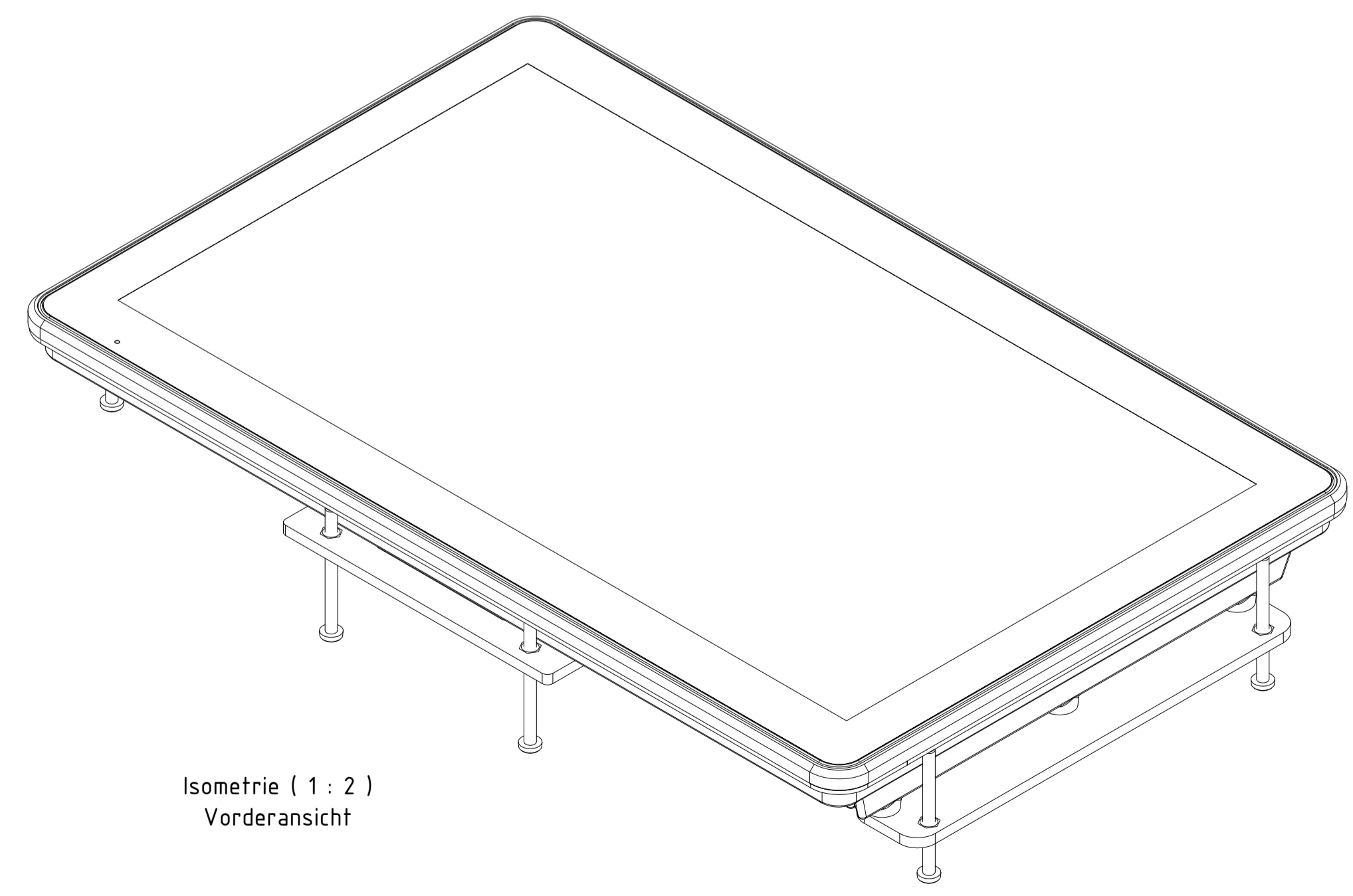
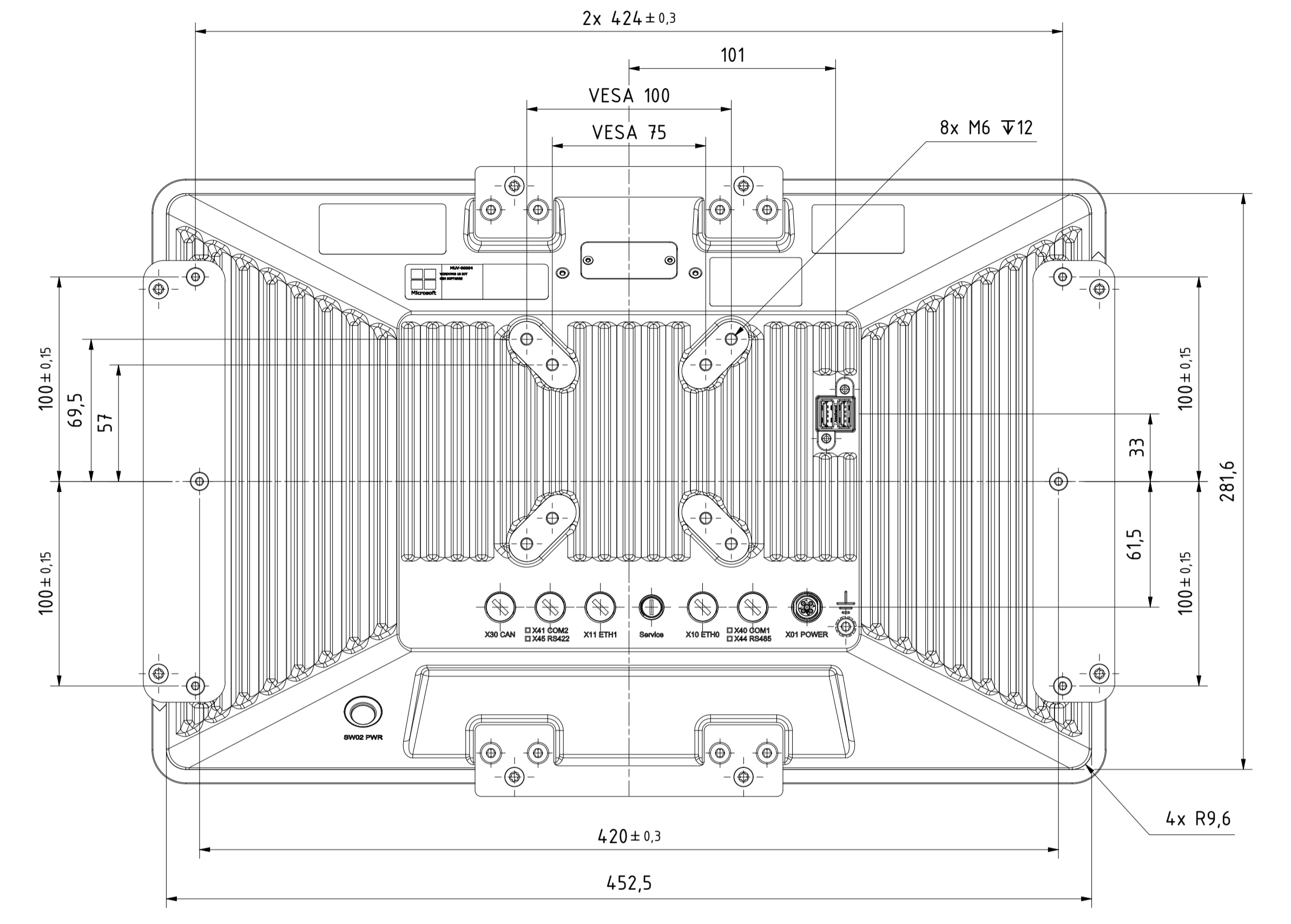
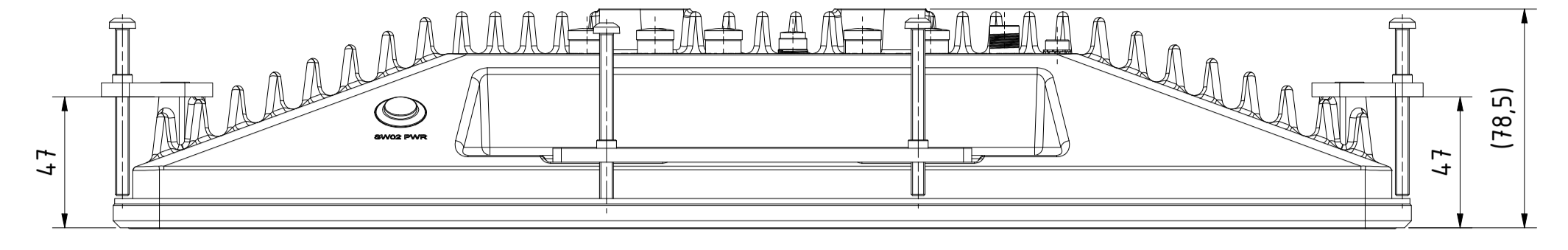
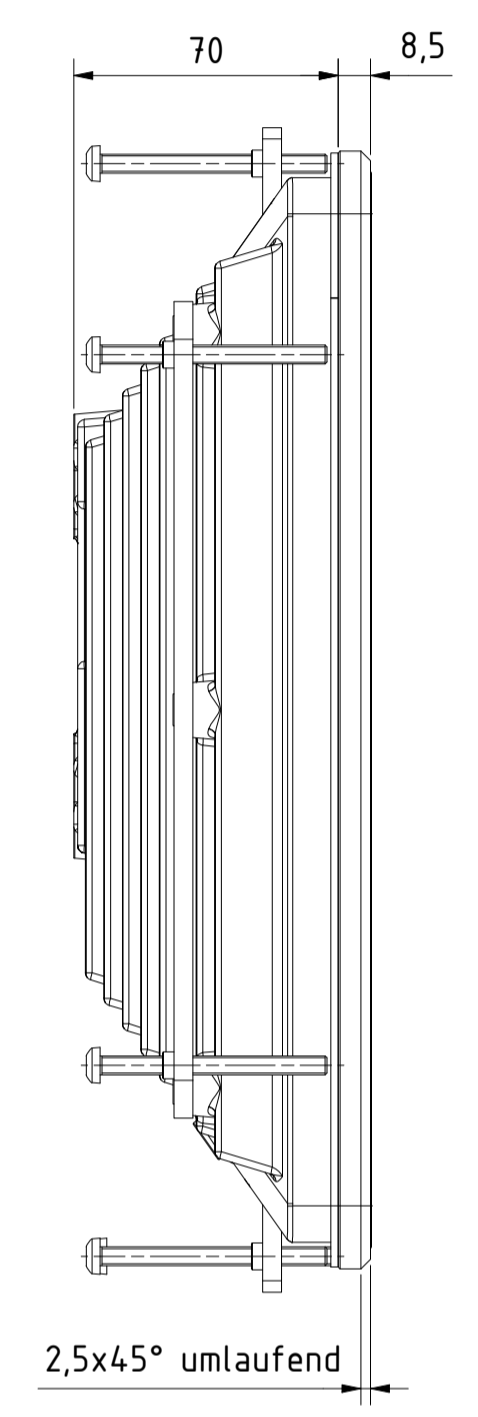
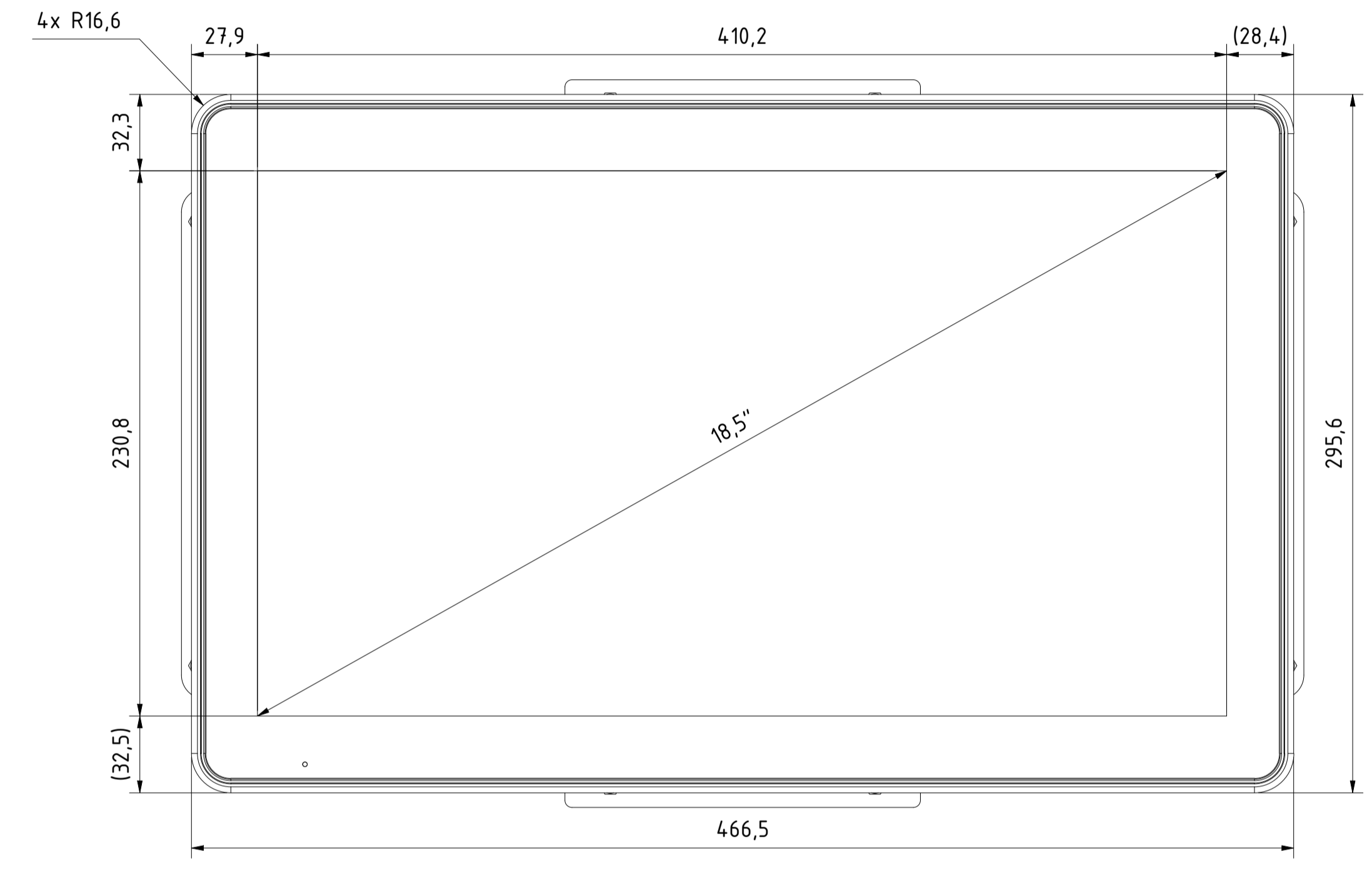


Alle nicht tolerierten Maße sind Richtwerte. [All non-tolerated dimensions are guide values.]
 Technische Änderungen grundsätzlich vorbehalten. [We reserve the right to make technical changes.]

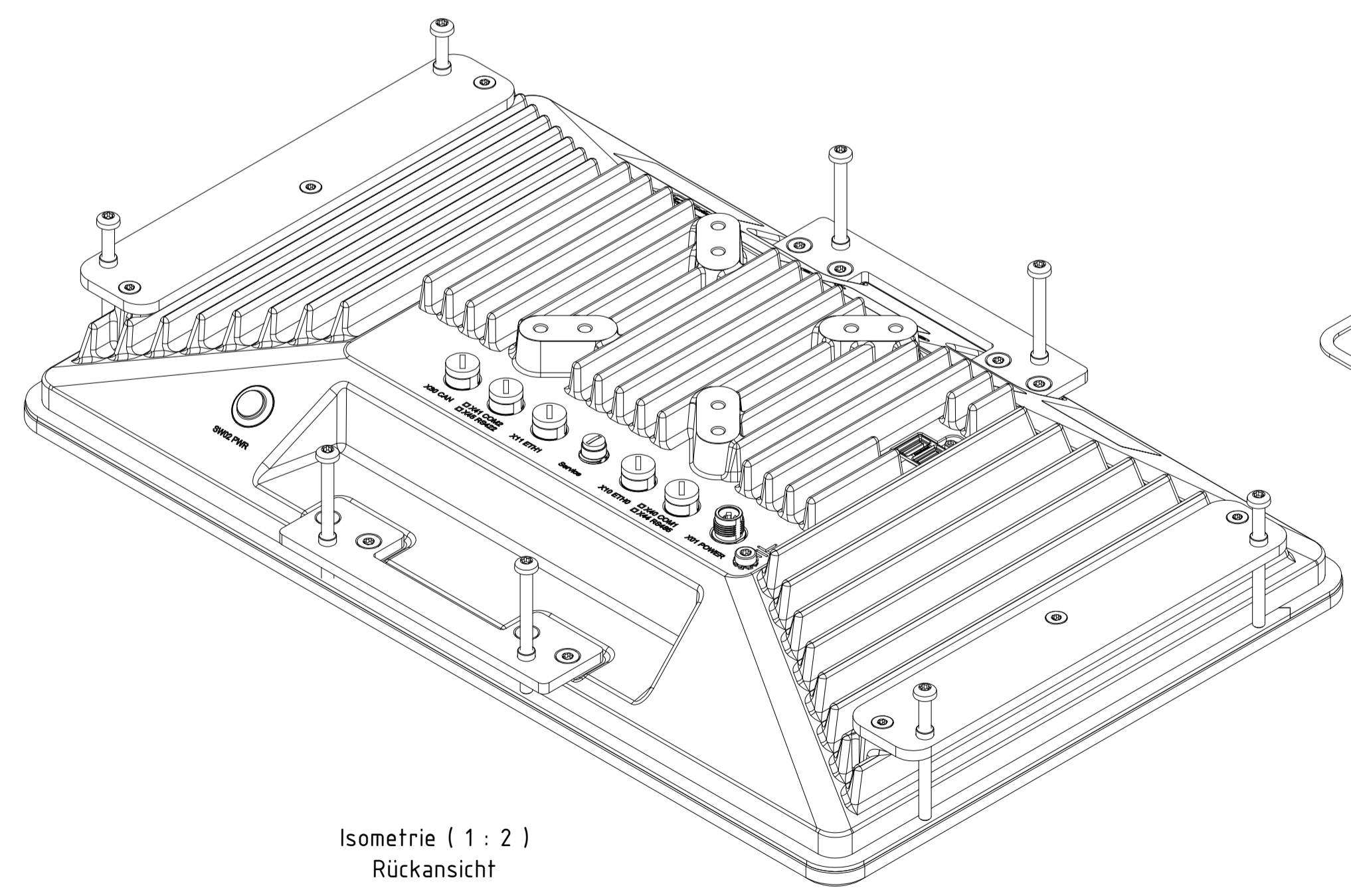


Tolerierung [Tolerancing] ISO 8015		alle Maße in mm [all dimensions in mm]		Maßstab [Scale] 1 : 2		DIN A1	
E-Mail: info@trsystems.de		CAD-STEP					
Erst:	22.11.2022	Name:	BLESSING	Bezeichnung [Designation]:			
Bearb.:	22.06.2023		BLESSING	_notion.A3_CPUx7.computer 18,5 (IP65)			
Gepr.:		Norm:		Zeichnung-Nr. [Drawing-No.]:			
				778-21976-00			
Zust.:	Änderungen	Datum	Name	 TRsystems GmbH Eggenstele 16 D-78647 Trrossingen Tel. +49 7425 228-0 www.trsystems.de		Dok.-Art. IDW Teil-Dok. 000 Dok.-Vs. 00 1/3 Bl.	

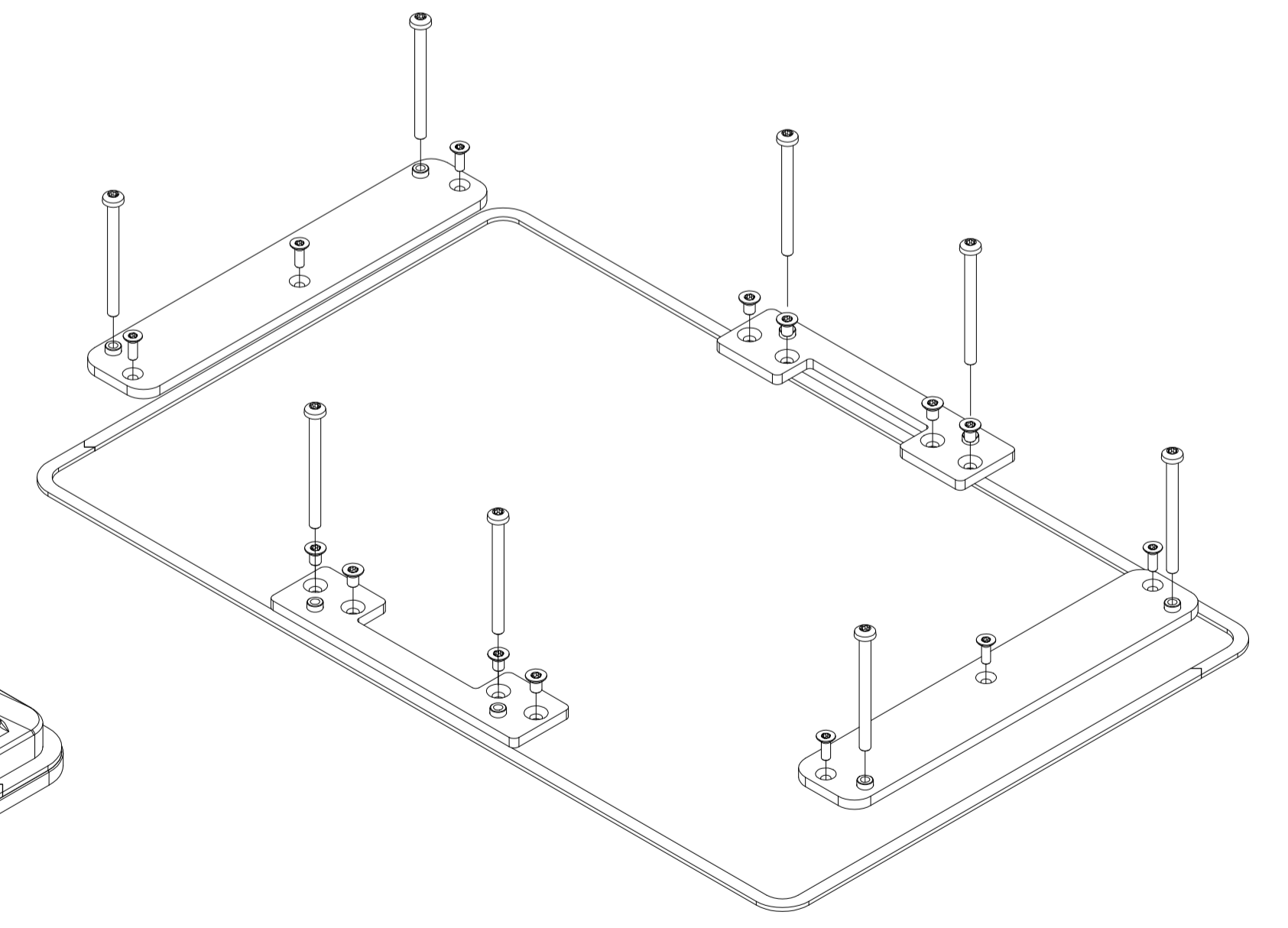
Alle nicht tolerierten Maße sind Richtwerte. [All non-tolerated dimensions are guide values.]
 Technische Änderungen grundsätzlich vorbehalten. [We reserve the right to make technical changes.]



Isometrie (1 : 2)
Vorderansicht



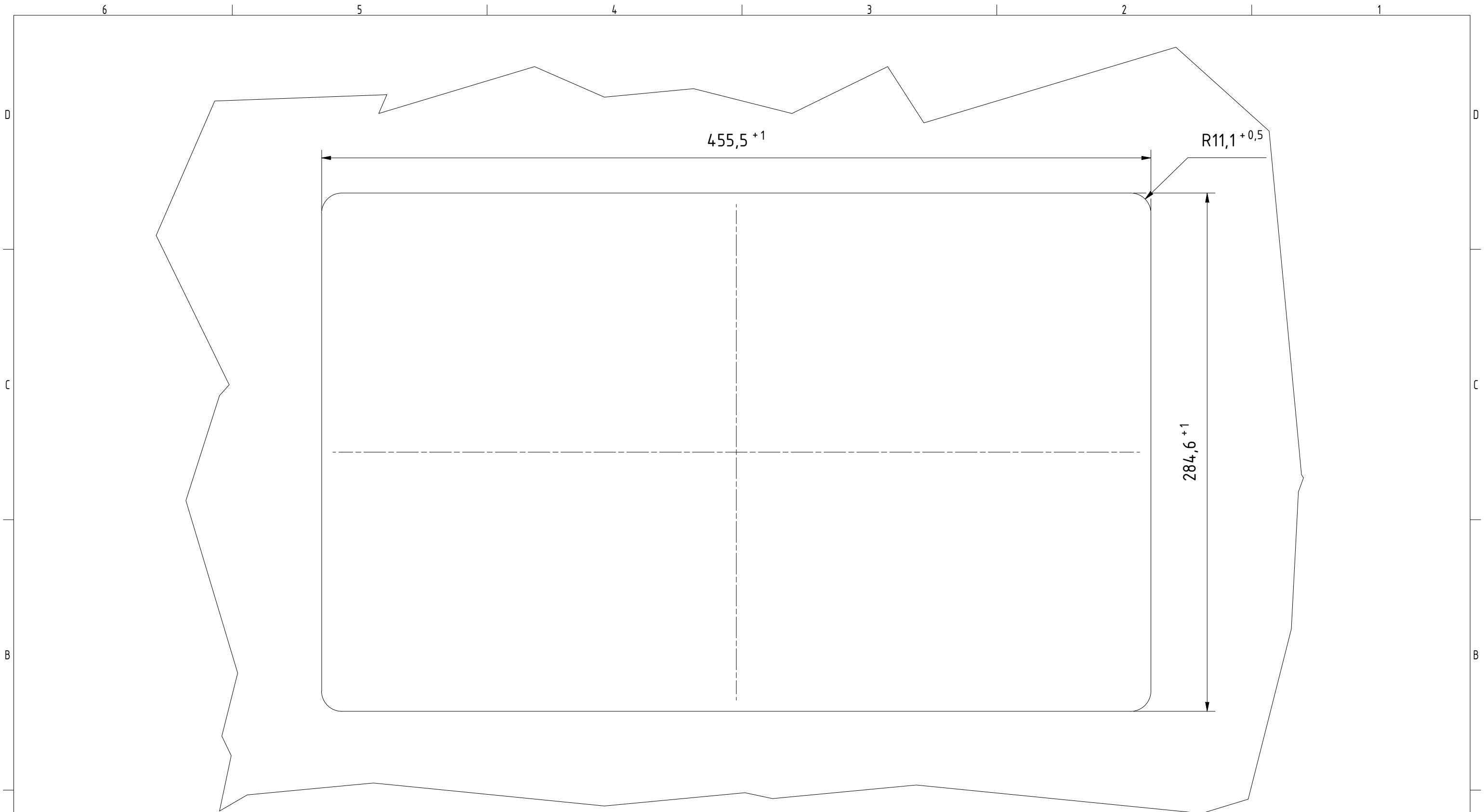
Isometrie (1 : 2)
Rückansicht





Option: notion.A3 Rack mount access (778-90175)

Tolerierung [Tolerancing] ISO 8015		alle Maße in mm [all dimensions in mm]		Maßstab [Scale] 1 : 2		DIN A1	
E-Mail: info@trsystems.de		CAD: STEP				Bezeichnung [Designation]:	
		Erst:	22.11.2022	BLESSING		_notion.A3_CPUx7.computer 18.5 (IP65)	
		Bearb.:	22.06.2023	BLESSING			
		Gepr.:					
		Norm:				Zeichnung-Nr. [Drawing-No.]:	
		TRsystems GmbH Eggenstele 16 D-78647 Trrossingen Tel. +49 7425 228-0 www.trsystems.de				778-21976-00	
Zust:	Änderungen	Datum	Name	Dok.-Art. IDW		Teil.-Dok. 000	Dok.-Vs. 00





 **Alle nicht tolerierten Maße sind Richtwerte.** [All non-tolerated dimensions are guide values.]
 Technische Änderungen grundsätzlich vorbehalten. [We reserve the right to make technical changes.]

Tolerierung [Tolerancing] ISO 8015		alle Maße in mm [all dimensions in mm]		Maßstab [Scale] 1 : 2		DIN A3	
E-Mail: info@trsystems.de		CAD: STEP		Bezeichnung [Designation]: _notion.A3_CPUx7.computer 18,5 (IP65) Montageausschnitt			
		Datum	Name				
		Erst.	22.11.2022 BLESSING				
		Bearb.	22.06.2023 BLESSING				
		Gepr.					
		Norm		Zeichnung-Nr. [Drawing-No.]: 778-21976-00			
Zust.	Änderungen	Datum	Name	 TRsystems GmbH Eglshalde 16 D-78647 Trossingen Tel. +49 7425 228-0 www.trsystems.de		Dok.Art. IDW Teil-Dok. 000 Dok.Vs. 00 3/3 Bl.	

