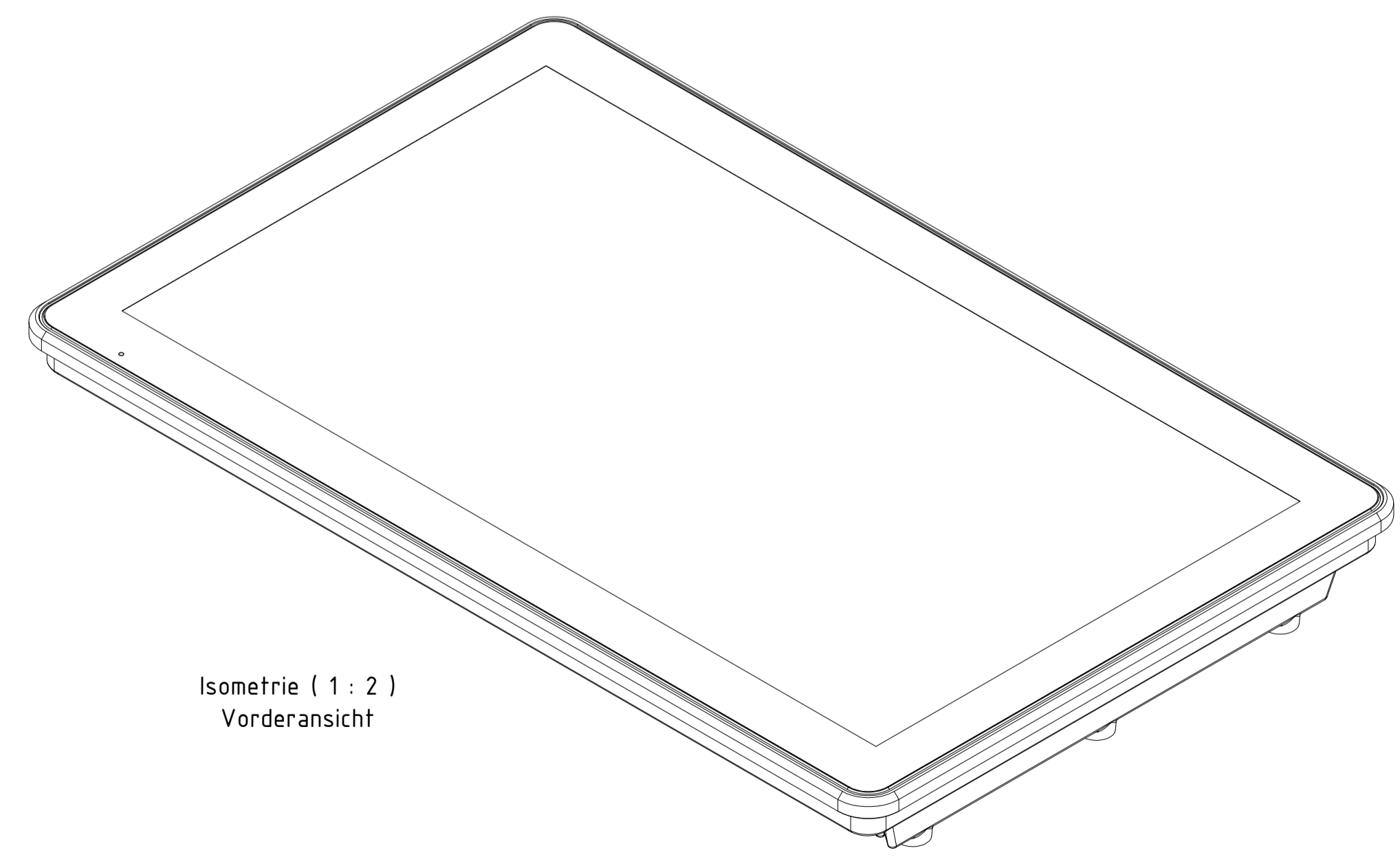
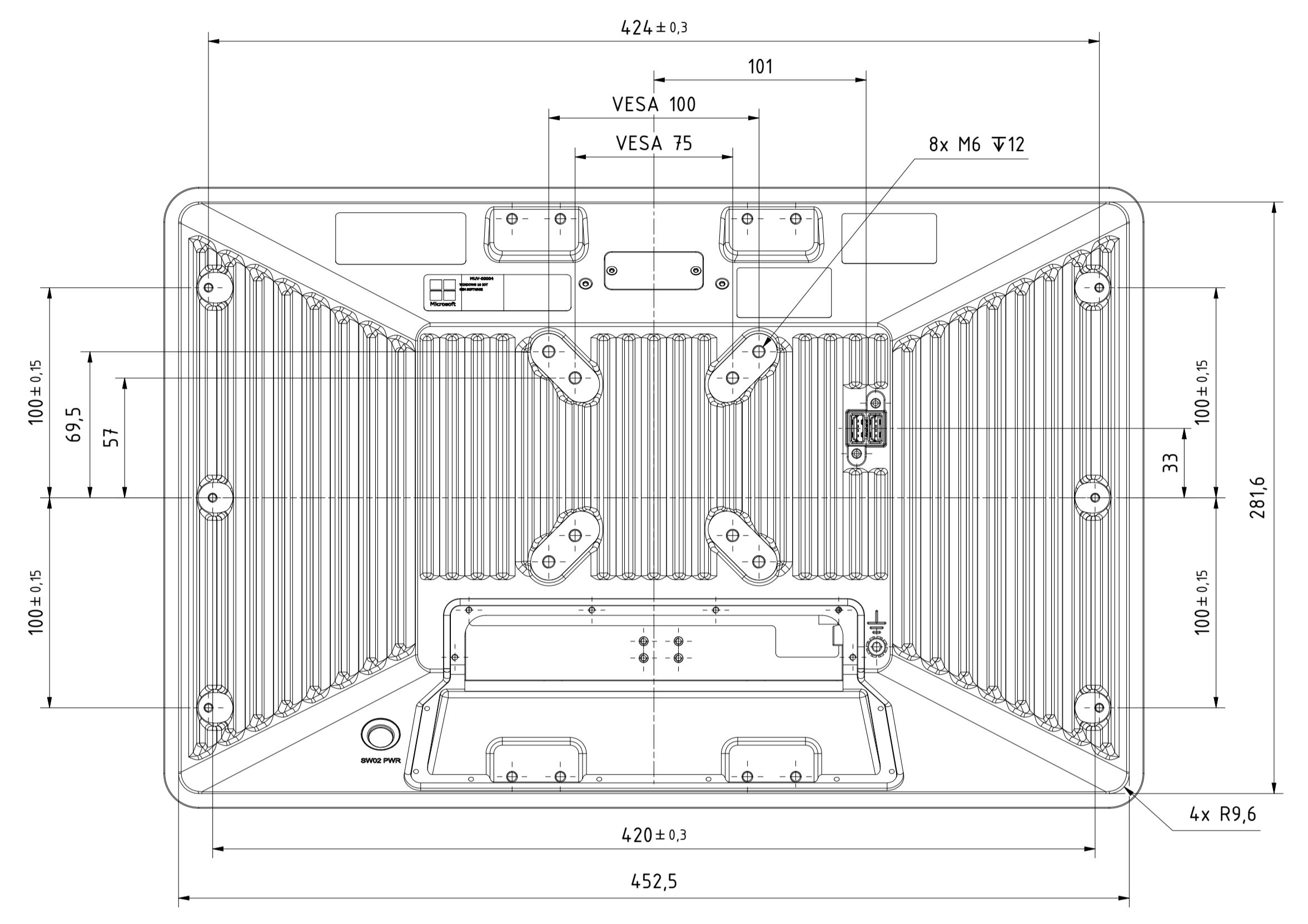
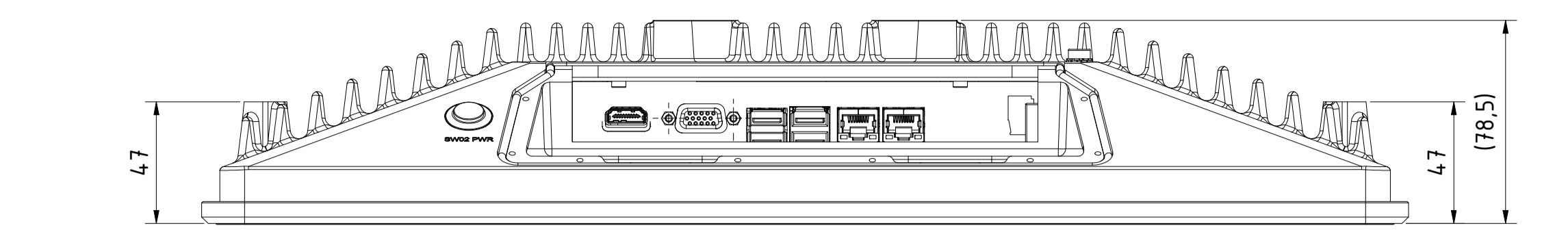
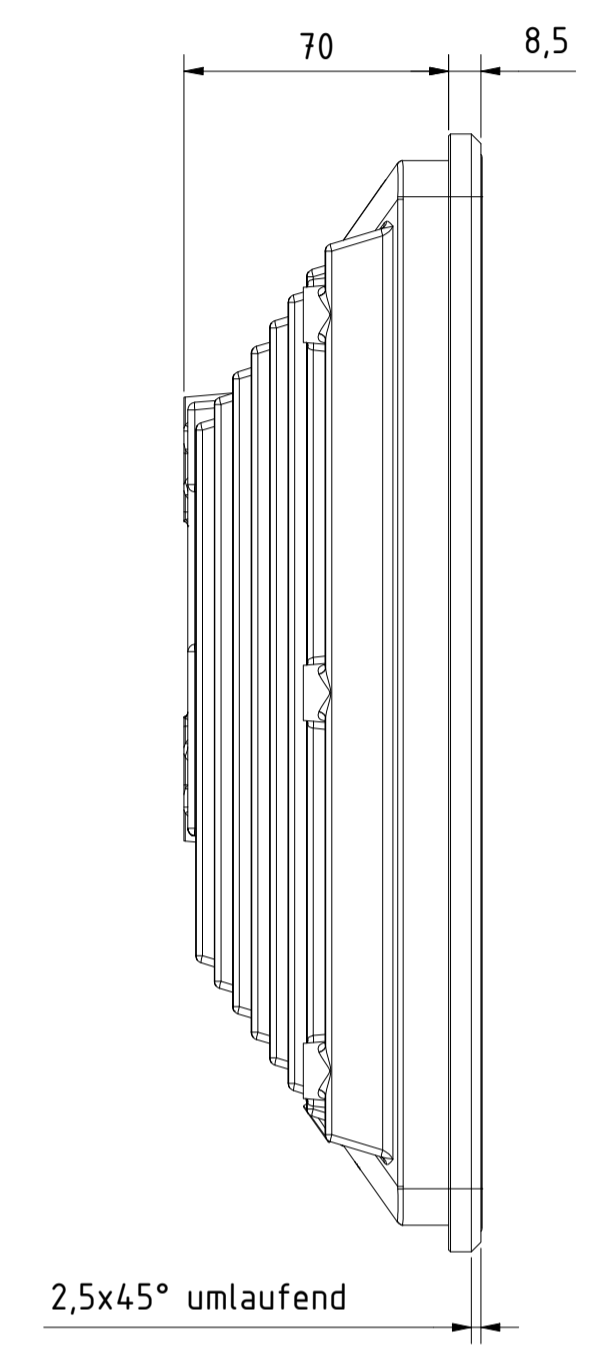
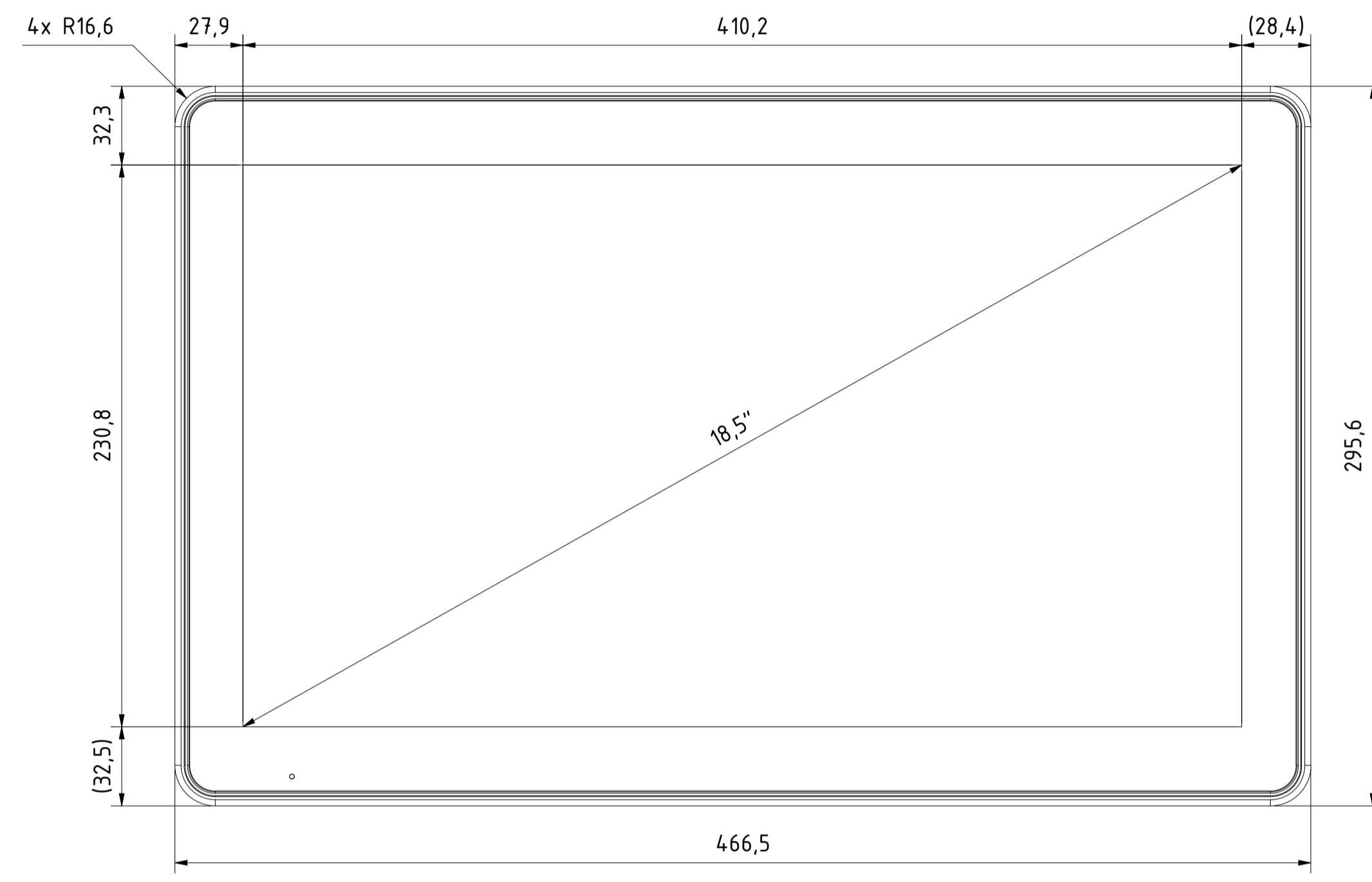
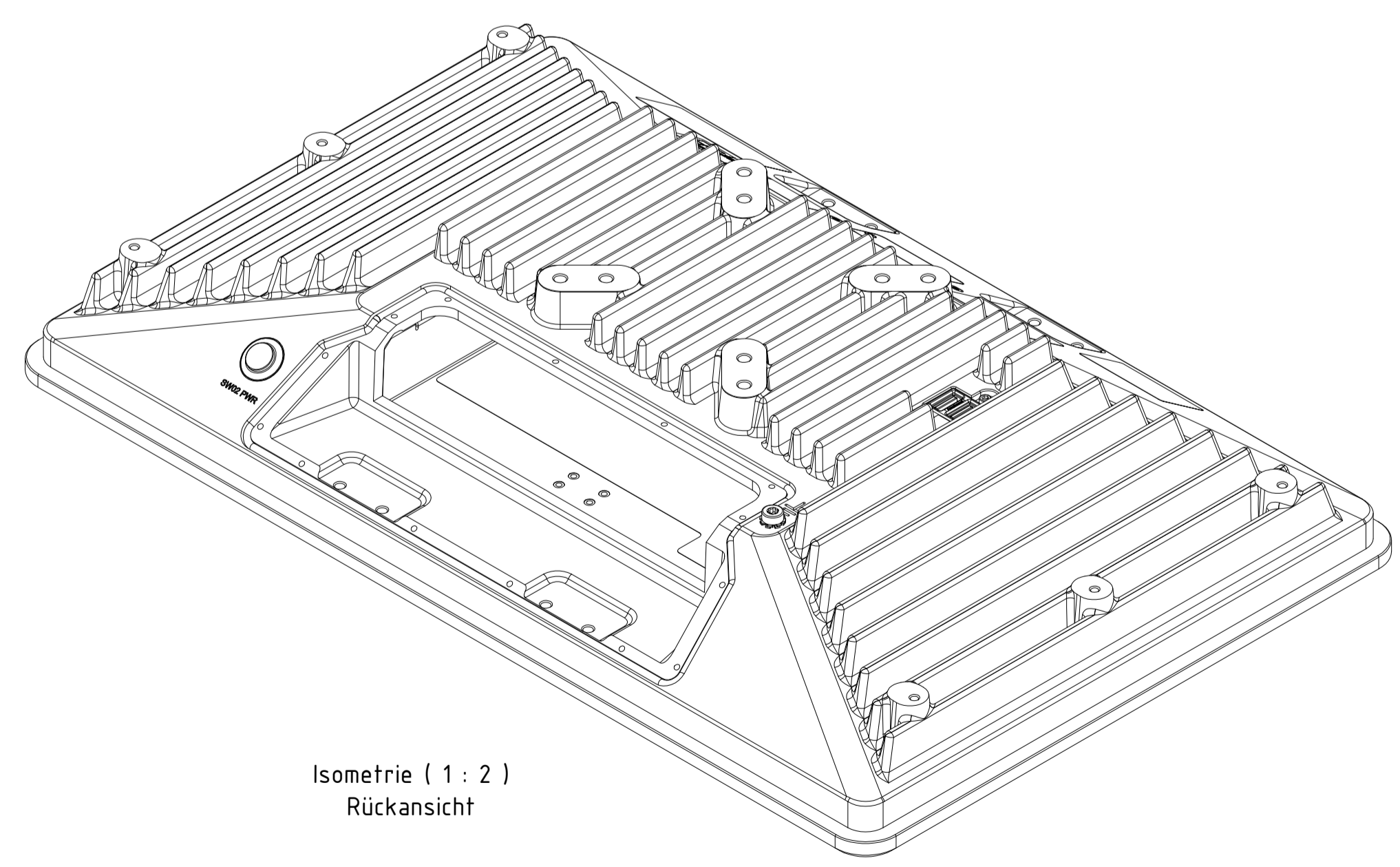


Alle nicht tolerierten Maße sind Richtwerte. [All non-tolerated dimensions are guide values.]
 Technische Änderungen grundsätzlich vorbehalten. [We reserve the right to make technical changes.]



Isometrie (1 : 2)
Vorderansicht

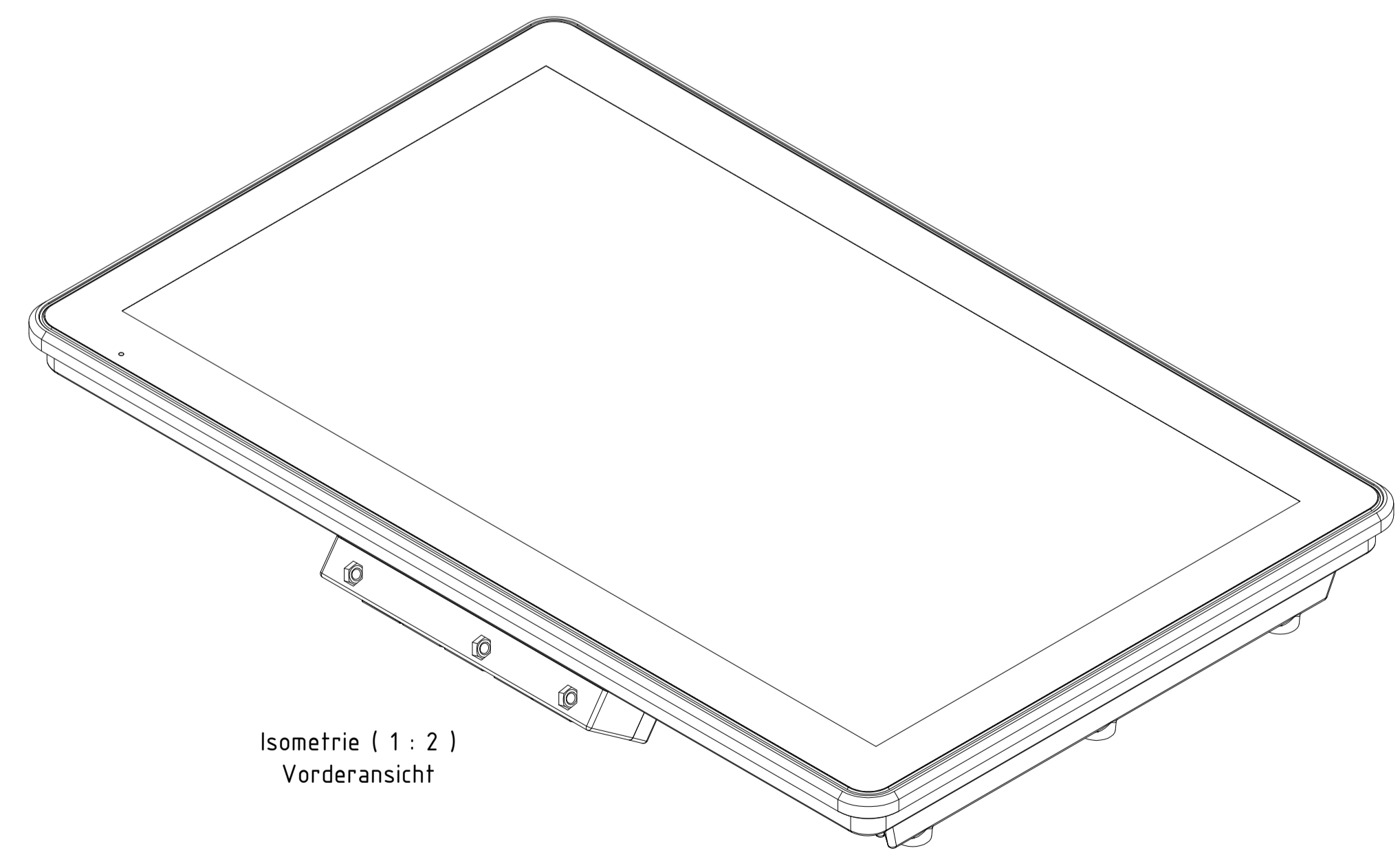
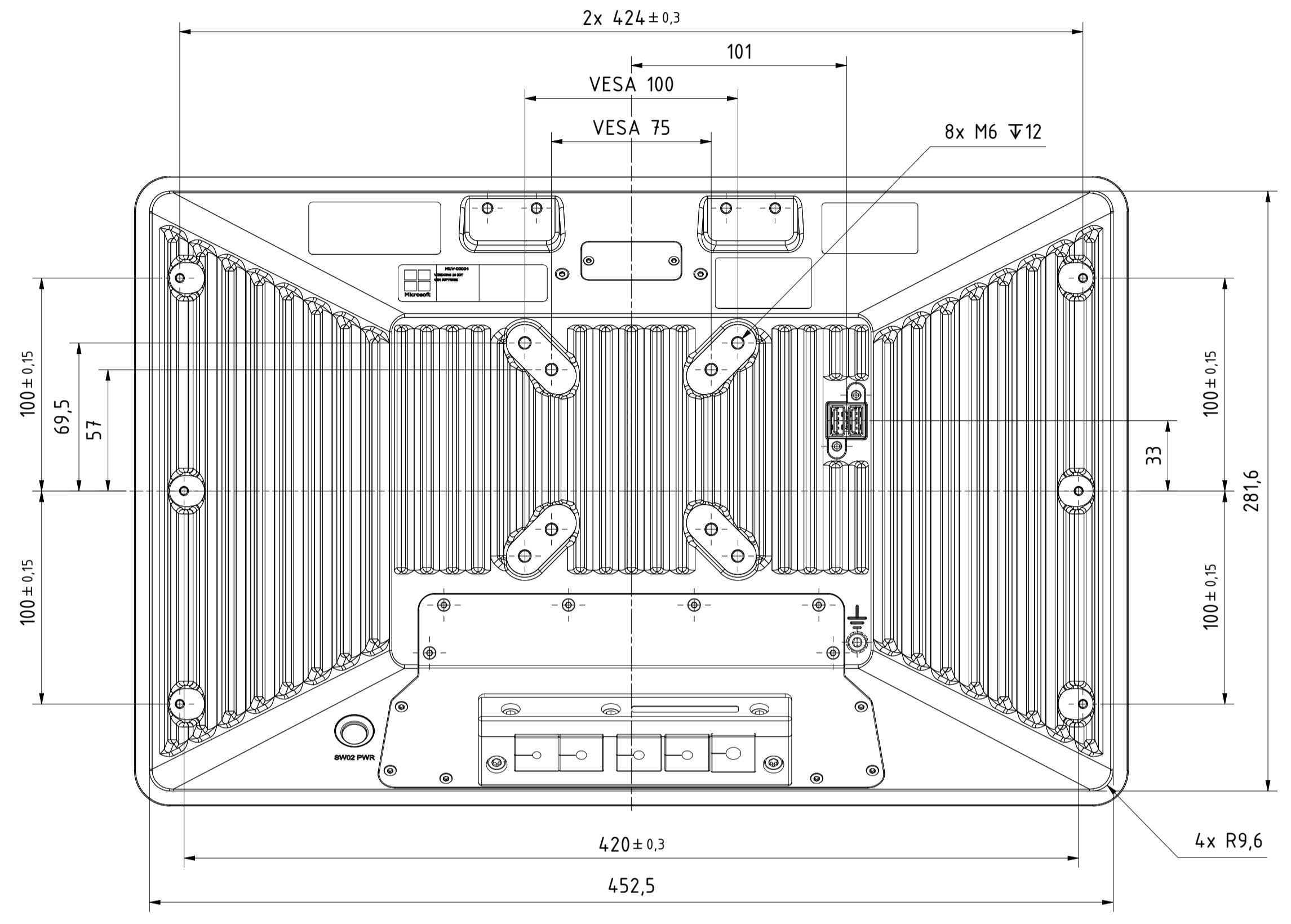
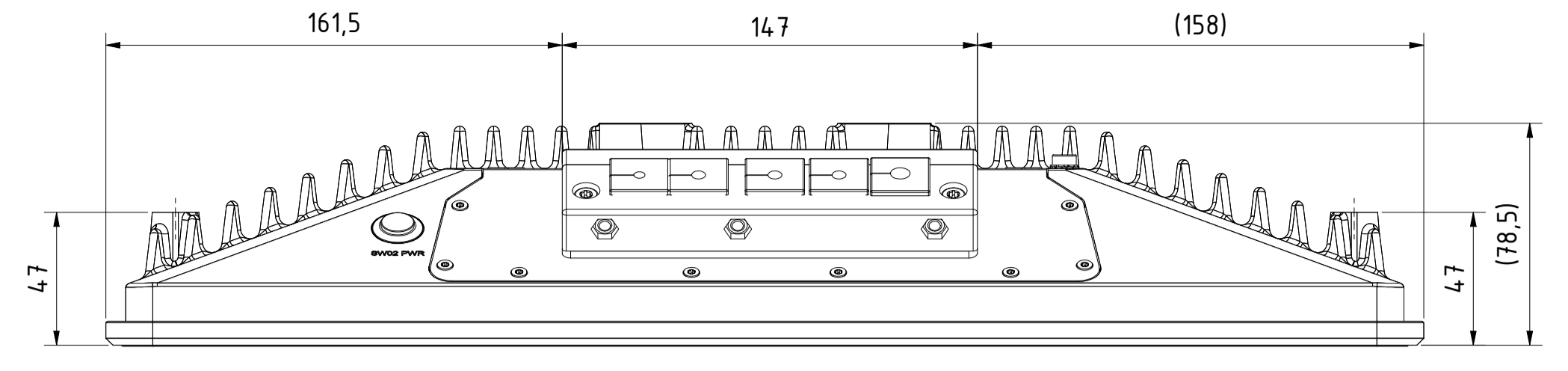
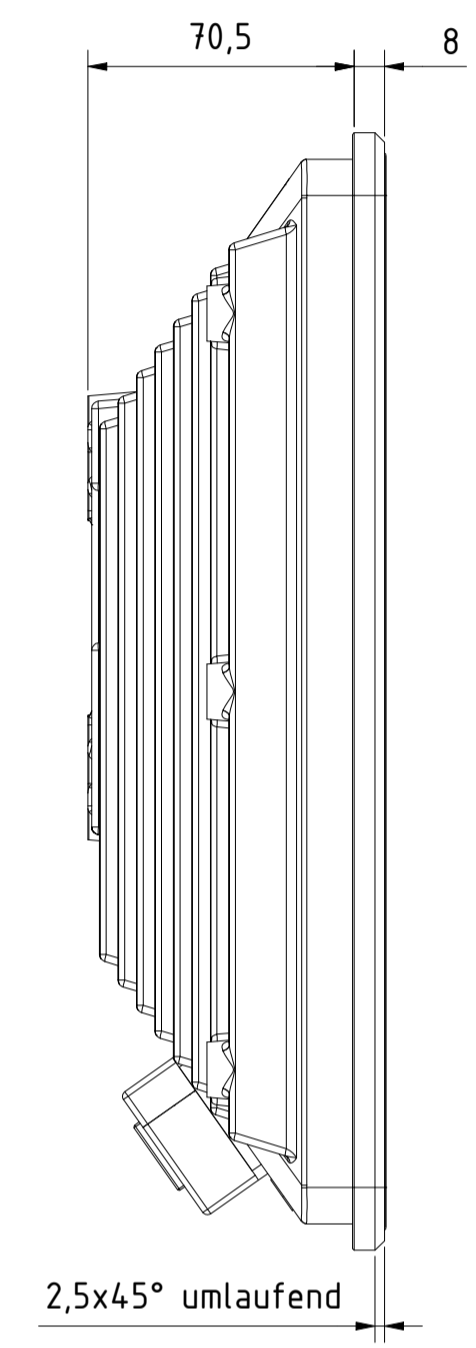
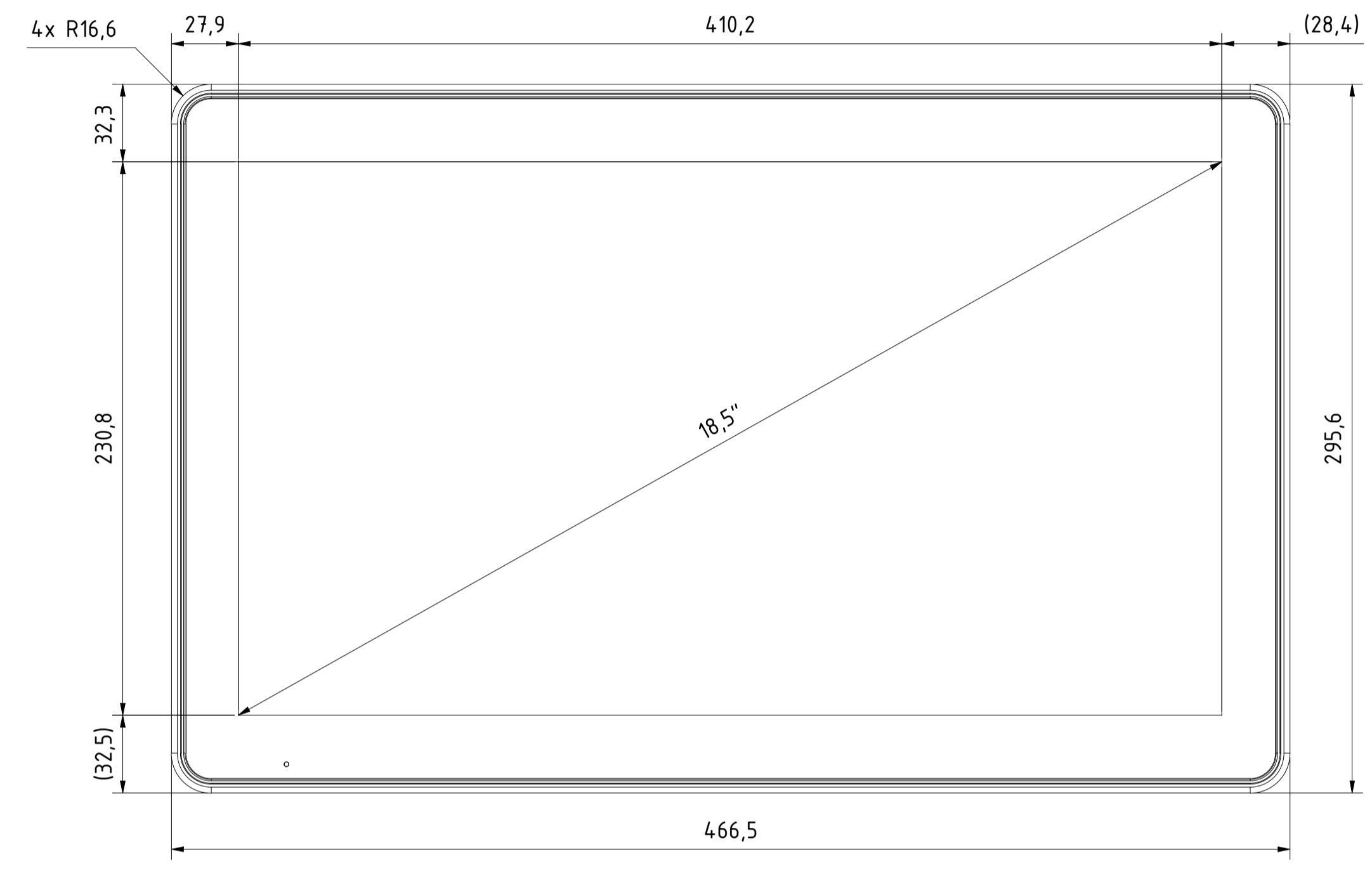
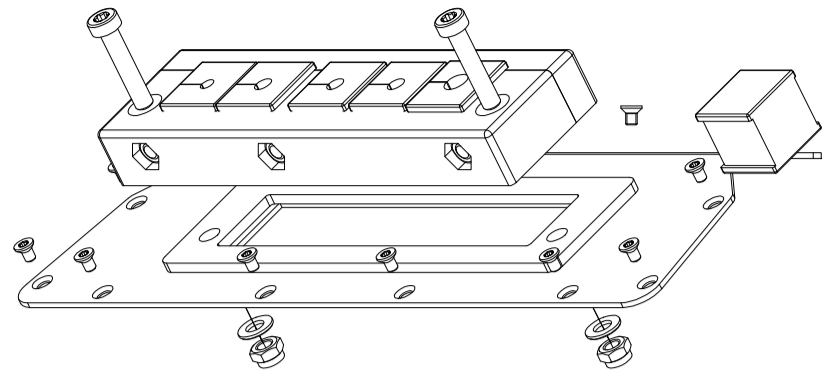


Isometrie (1 : 2)
Rückansicht

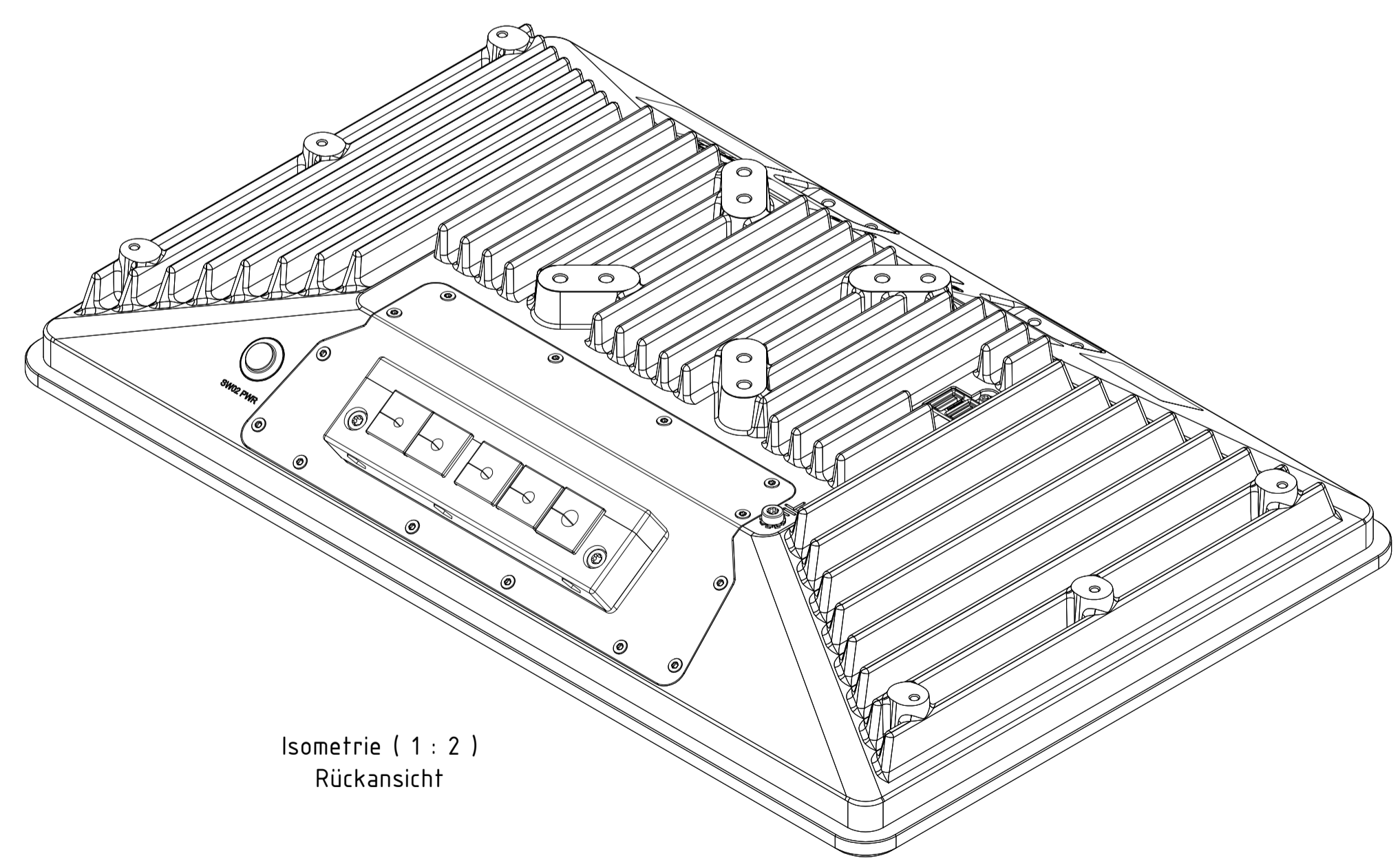
Tolerierung [Tolerancing] ISO 8015		alle Maße in mm [all dimensions in mm]		Maßstab [Scale] 1 : 2	DIN A1
E-Mail: info@trsystems.de		CAD: STEP		Bezeichnung [Designation]: _notion.A3_CPUx7.computer 18,5 (IP20)	
Erst:	22.11.2022	Name:	BLESSING	Zeichnung-Nr. [Drawing-No.]: 778-21977-00	
Bearb.:	17.05.2023	Gepr.:	BLESSING	Dok.-Art. [Doc. No.]: Teil-Dok. 000	
Norm:		TRsystems GmbH Eglishalde 16 D-78647 Trrossingen Tel. +49 7425 228-0 www.trsystems.de		Dok.-Vs. 00	
Zust.:	Änderungen	Datum	Name	1/6 Bl.	

Alle nicht tolerierten Maße sind Richtwerte. [All non-tolerated dimensions are guide values.]
 Technische Änderungen grundsätzlich vorbehalten. [We reserve the right to make technical changes.]

Option: _Upgrade: IP-Protection IP20 to IP54 (778-90173)



Isometrie (1 : 2)
Vorderansicht

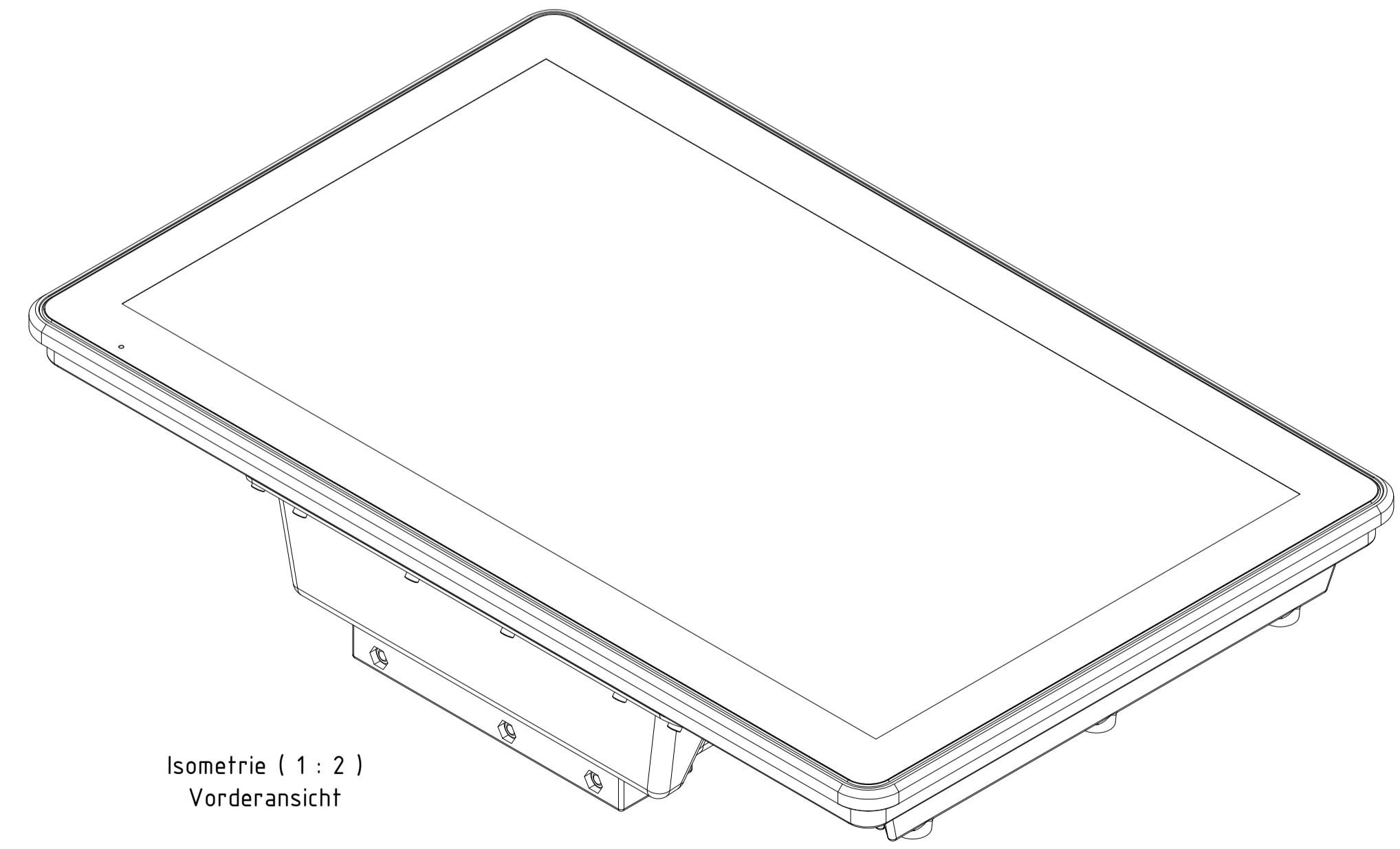
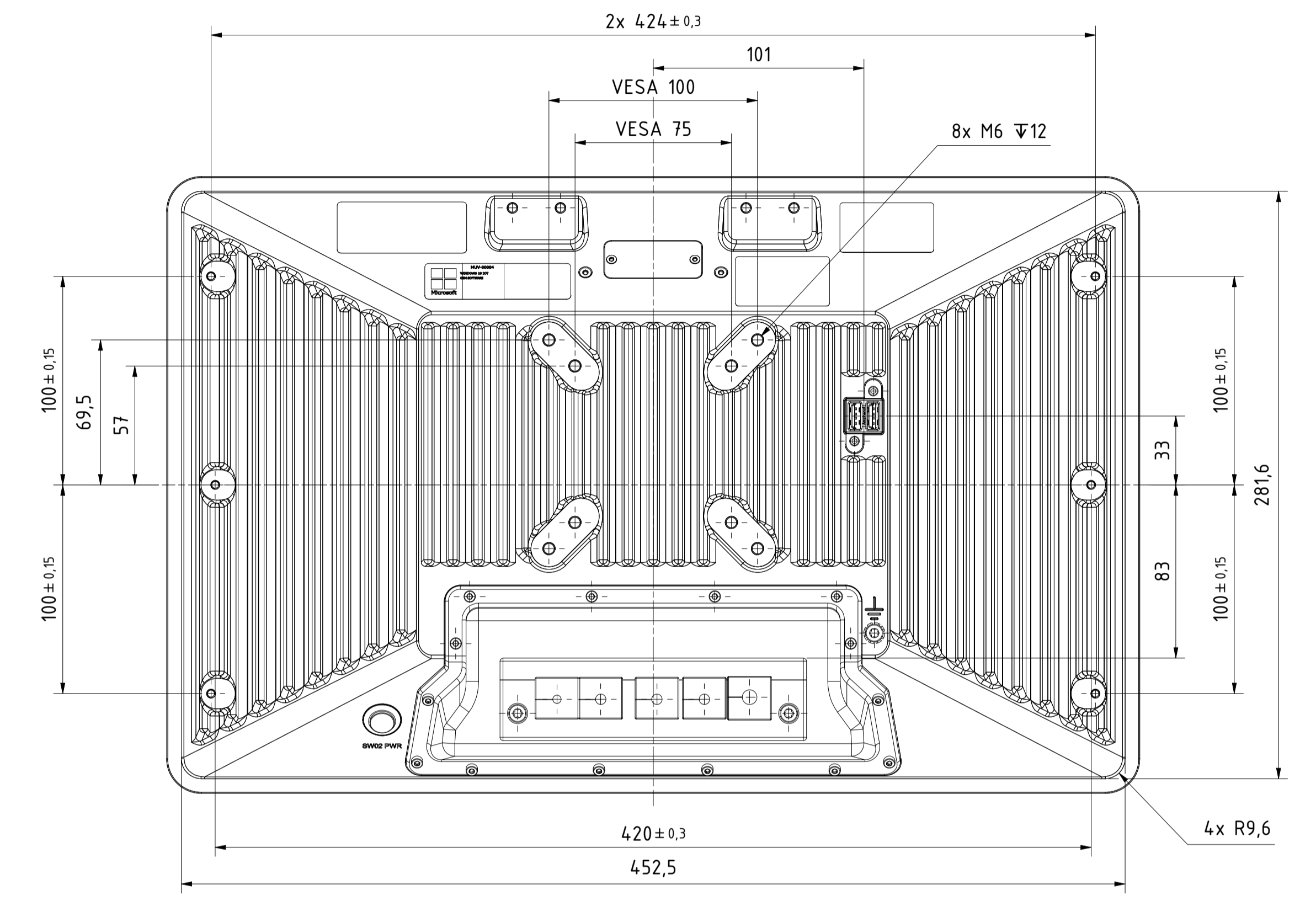
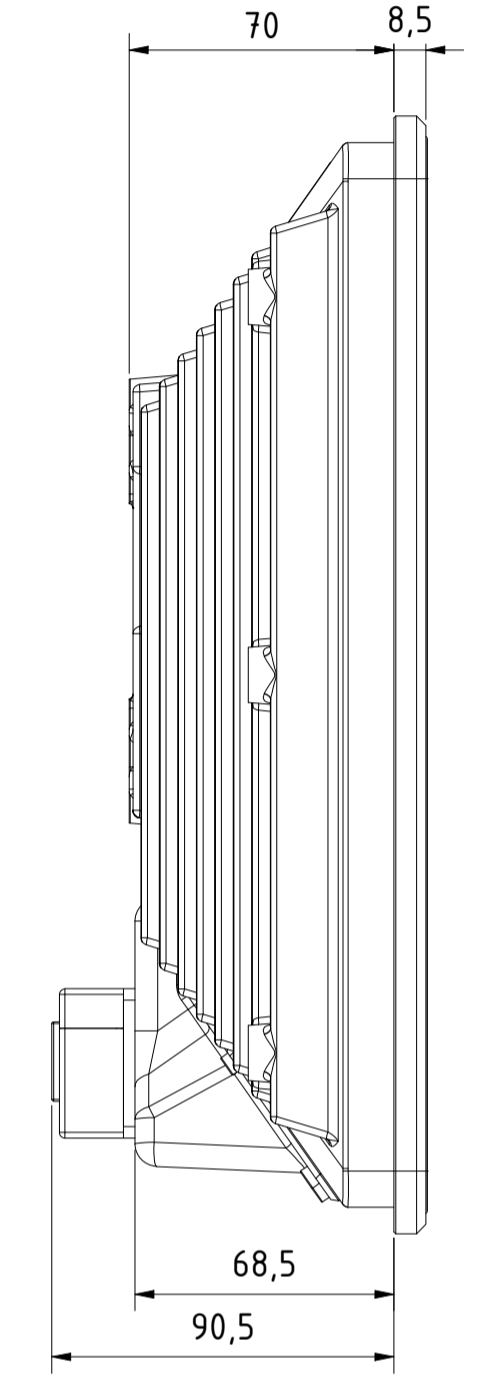
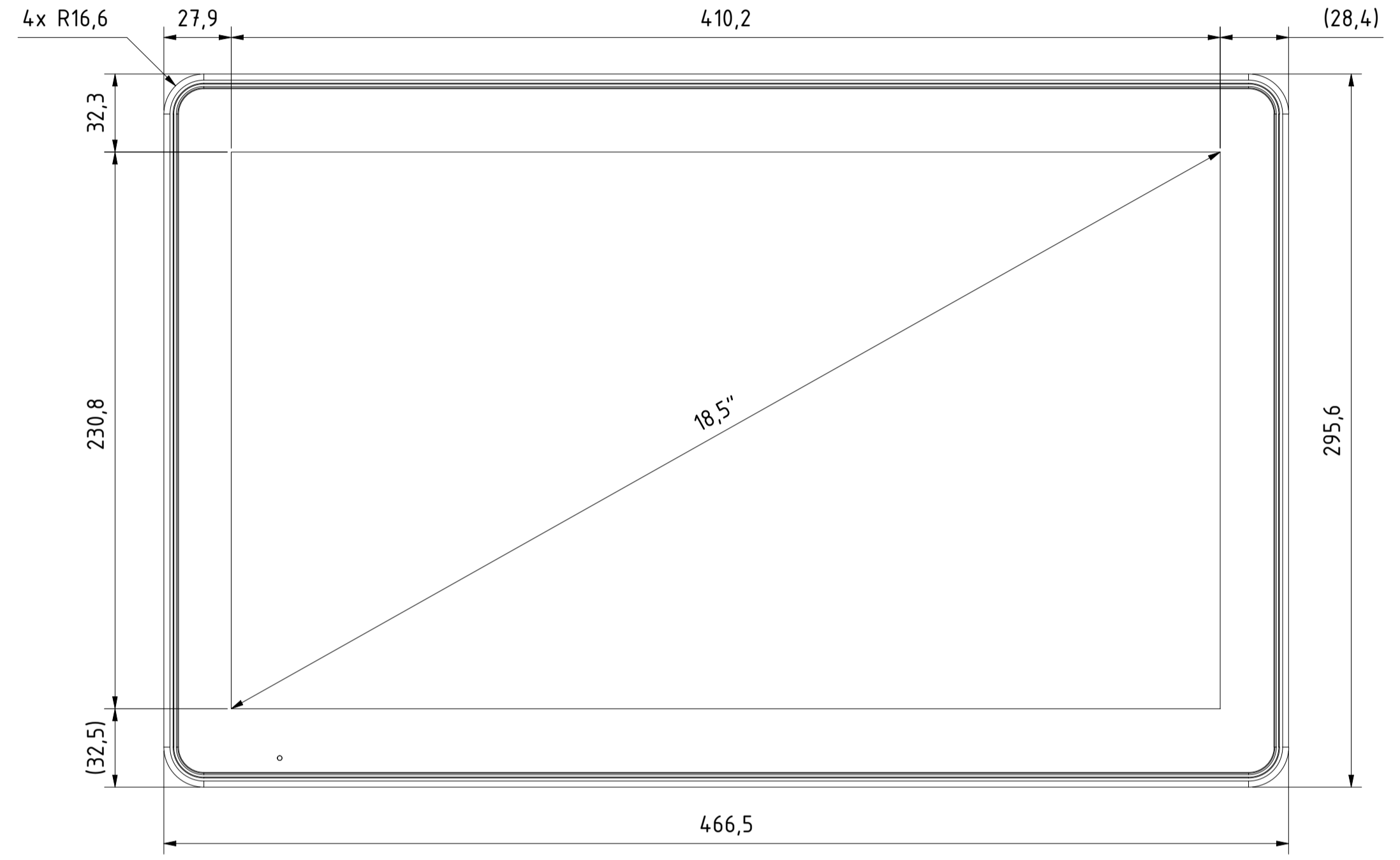
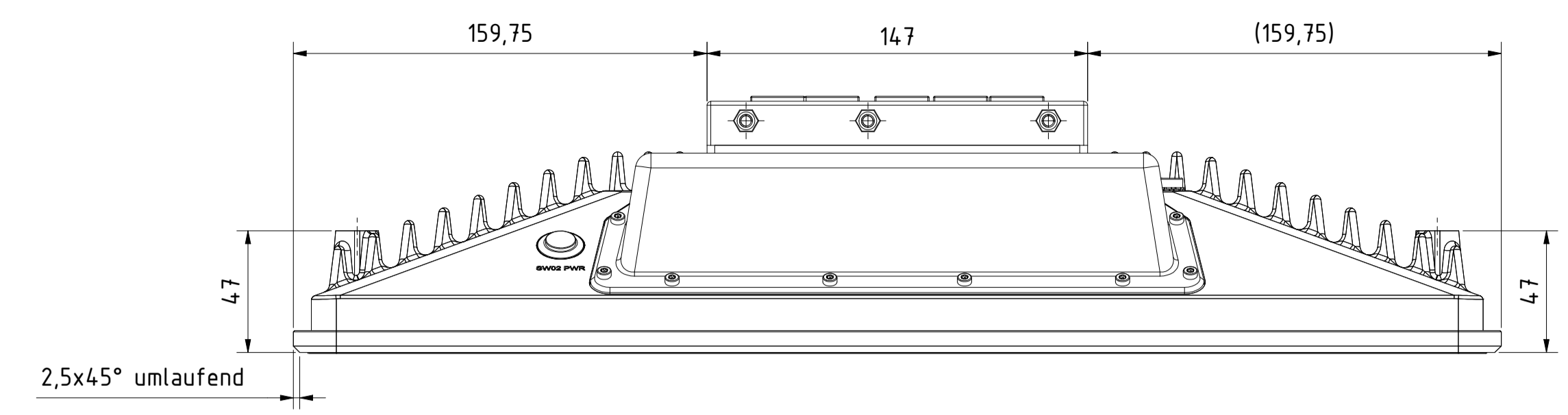
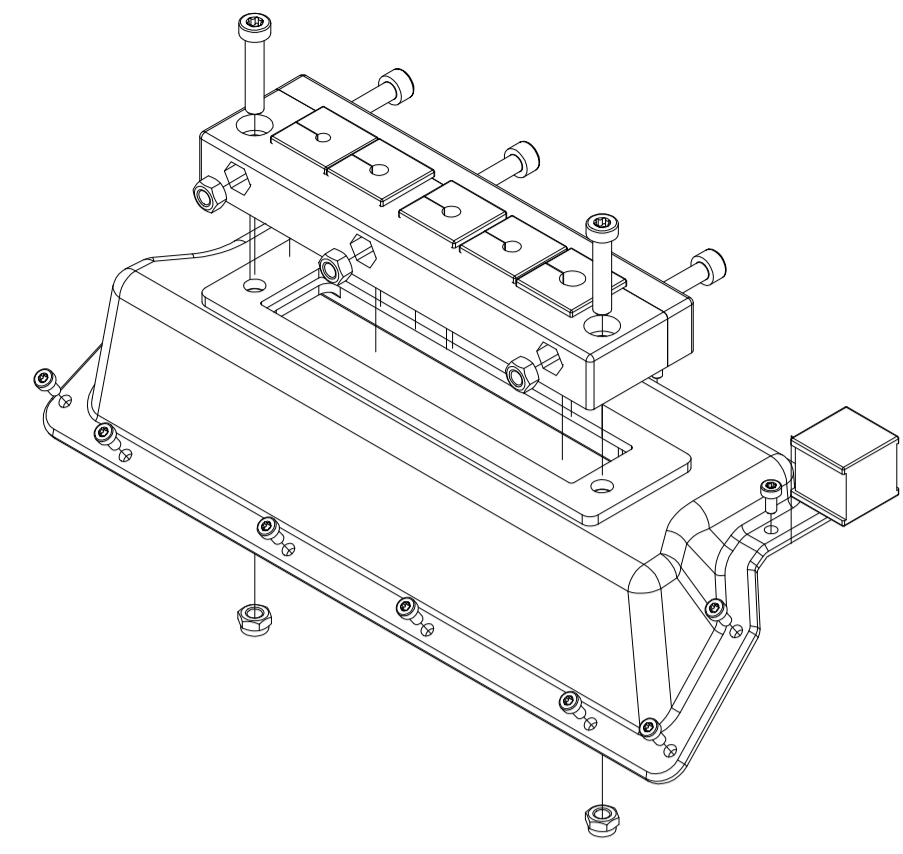


Isometrie (1 : 2)
Rückansicht

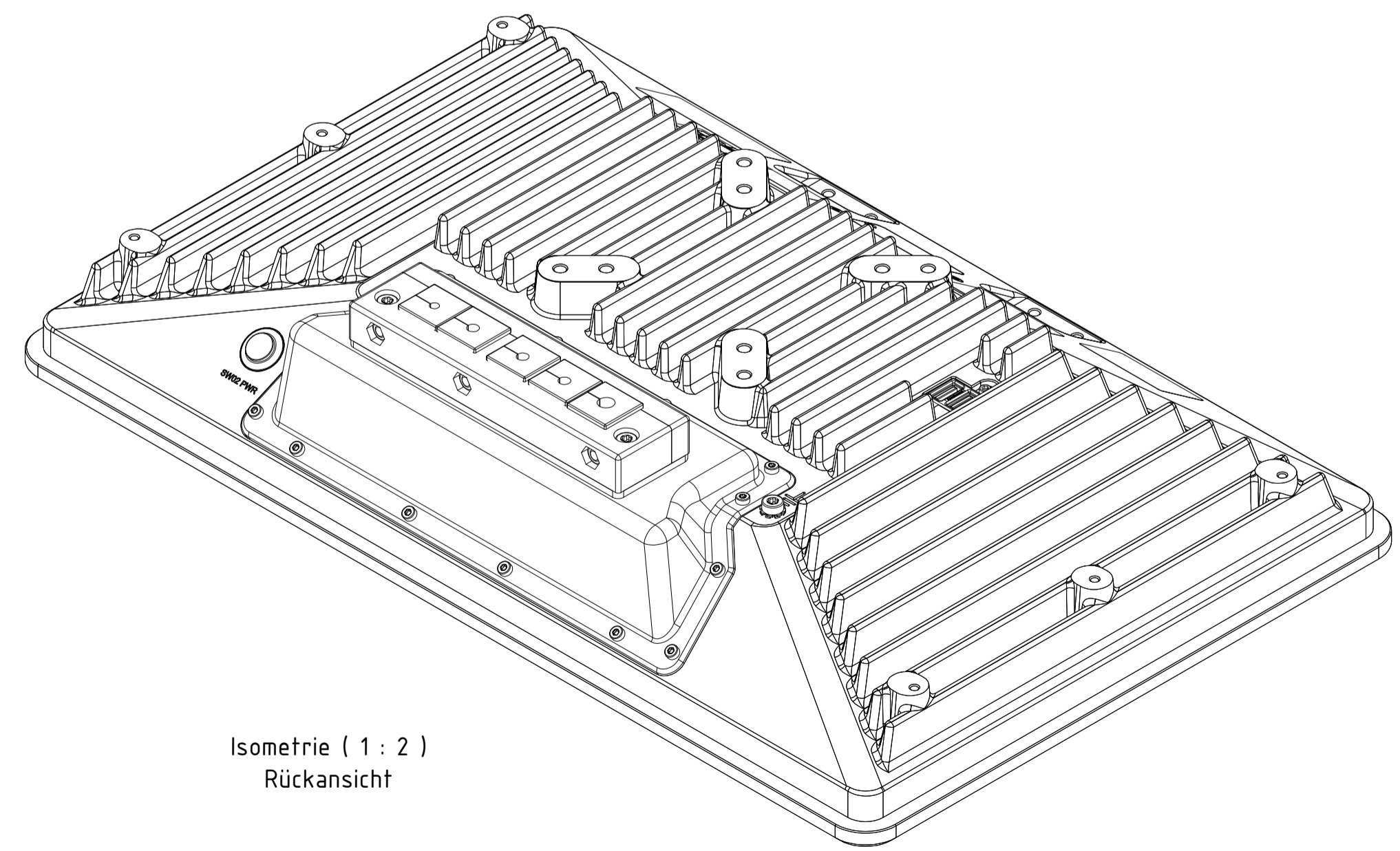
Tolerierung (Tolerancing) ISO 8015		alle Maße in mm (all dimensions in mm)		Maßstab (Scale) 1 : 2	DIN A1
E-Mail: info@trsystems.de		CAD: STEP		Bezeichnung (Designation): _notion.A3_CPUx7.computer 18,5 (IP20)	
Erst:	22.11.2022	Name:	BLESSING	Zeichnung-Nr. (Drawing-No.): 778-21977-00	
Bearb.:	17.05.2023	Gepr.:	BLESSING	Zust.: Änderungen 3 Datum Name	
Norm		TRsystems GmbH Eglishalde 16 D-78647 Trrossingen Tel. +49 7425 228-0 www.trsystems.de		Dok.-Art. IDW Teil.-Dok. 000 Dok.-Vs. 00 2/6 Bl.	

Alle nicht tolerierten Maße sind Richtwerte. [All non-tolerated dimensions are guide values.]
 Technische Änderungen grundsätzlich vorbehalten. [We reserve the right to make technical changes.]


Option: _Upgrade: IP-Protection IP20 to IP54 XL (778-90176)



Isometrie (1 : 2)
Vorderansicht

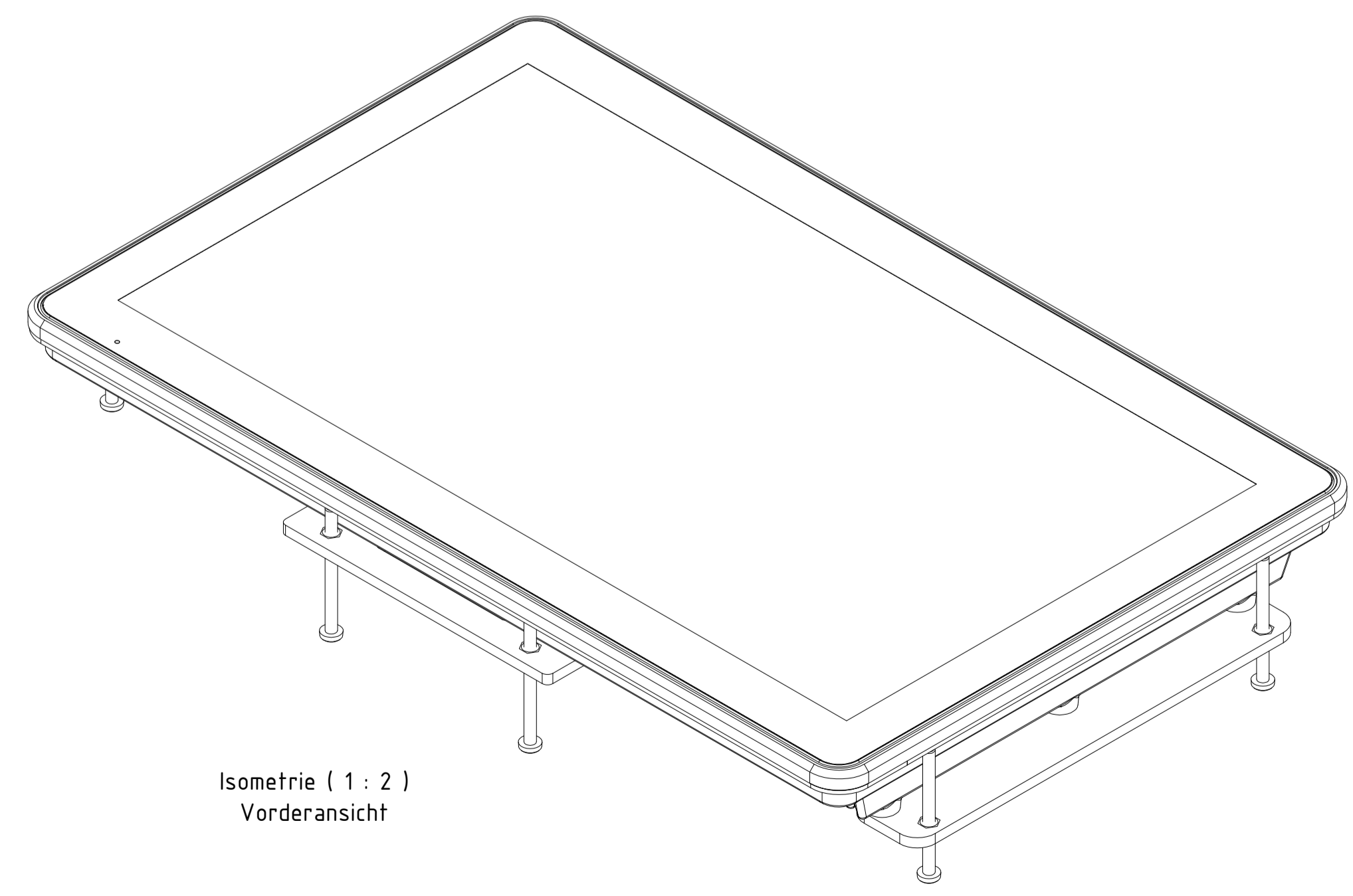
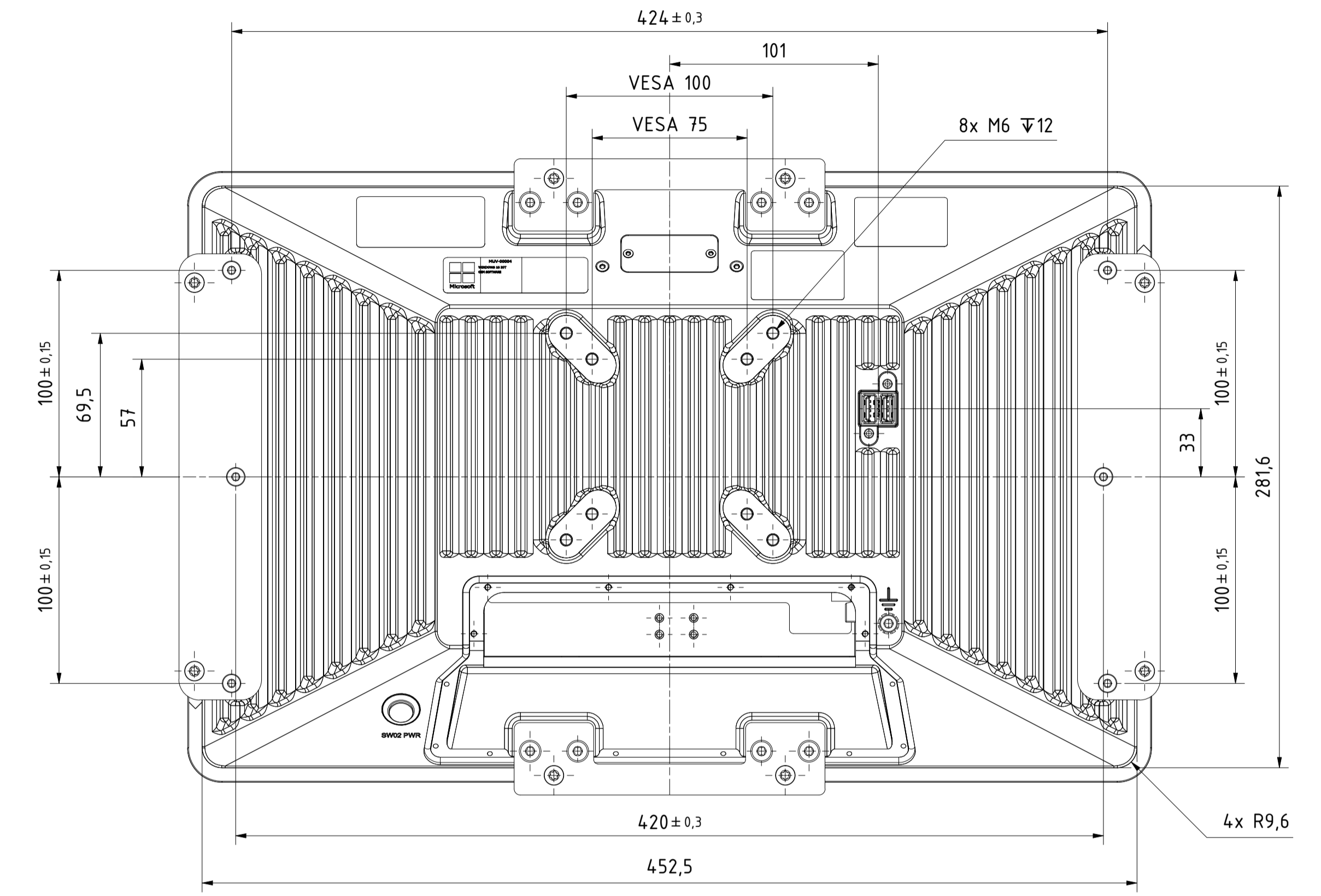
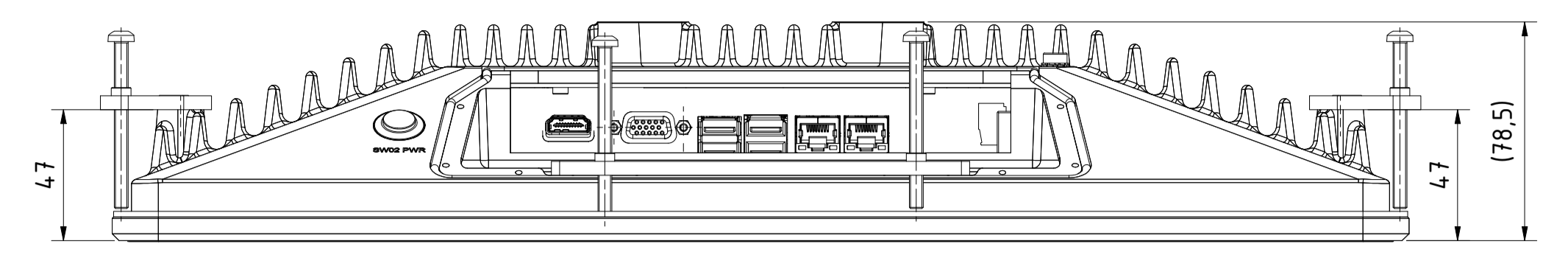
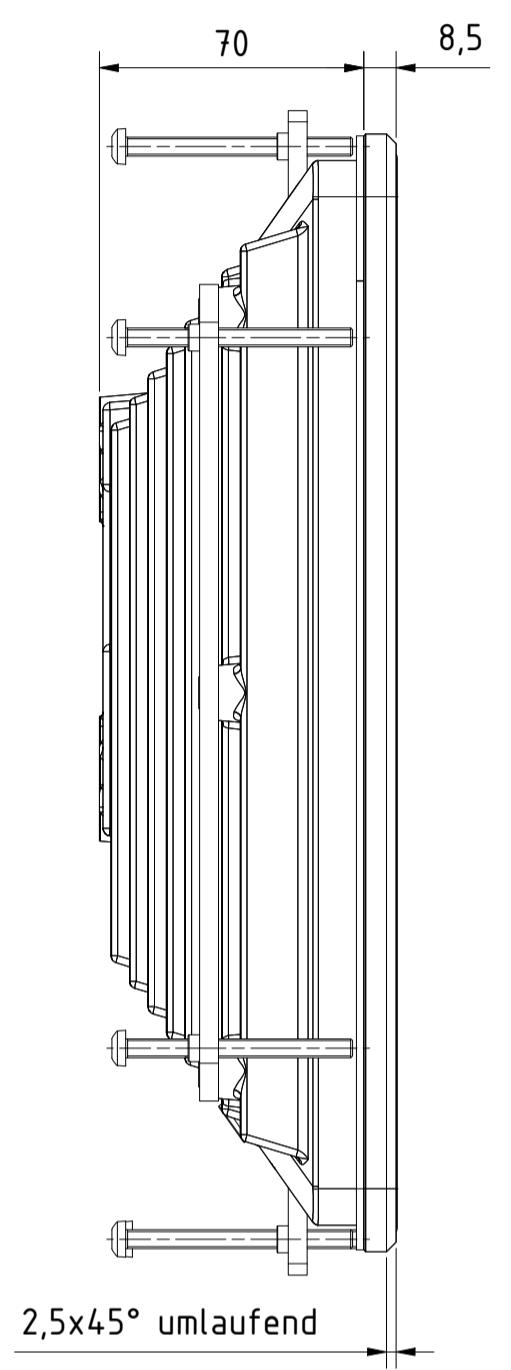
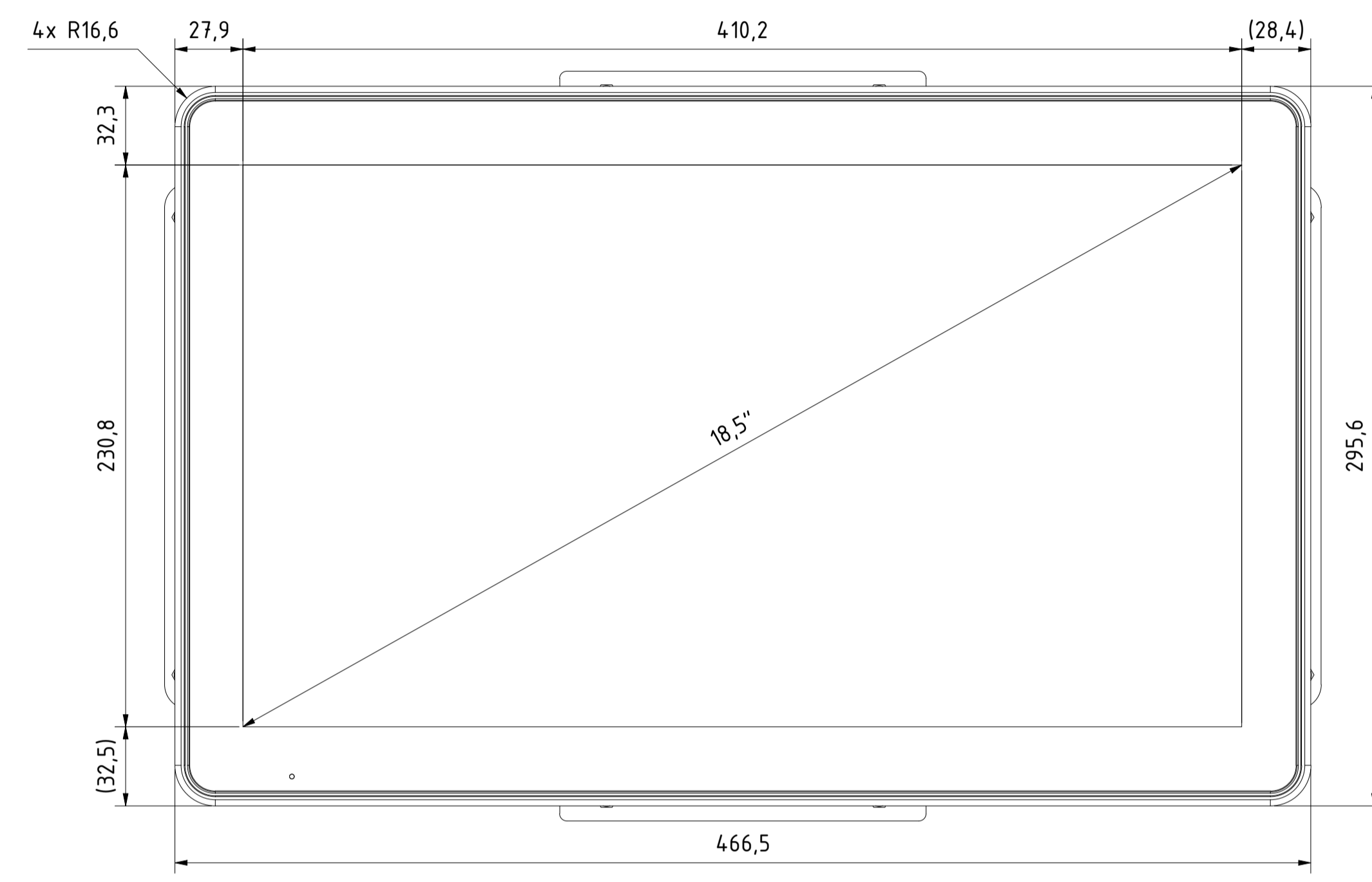


Isometrie (1 : 2)
Rückansicht

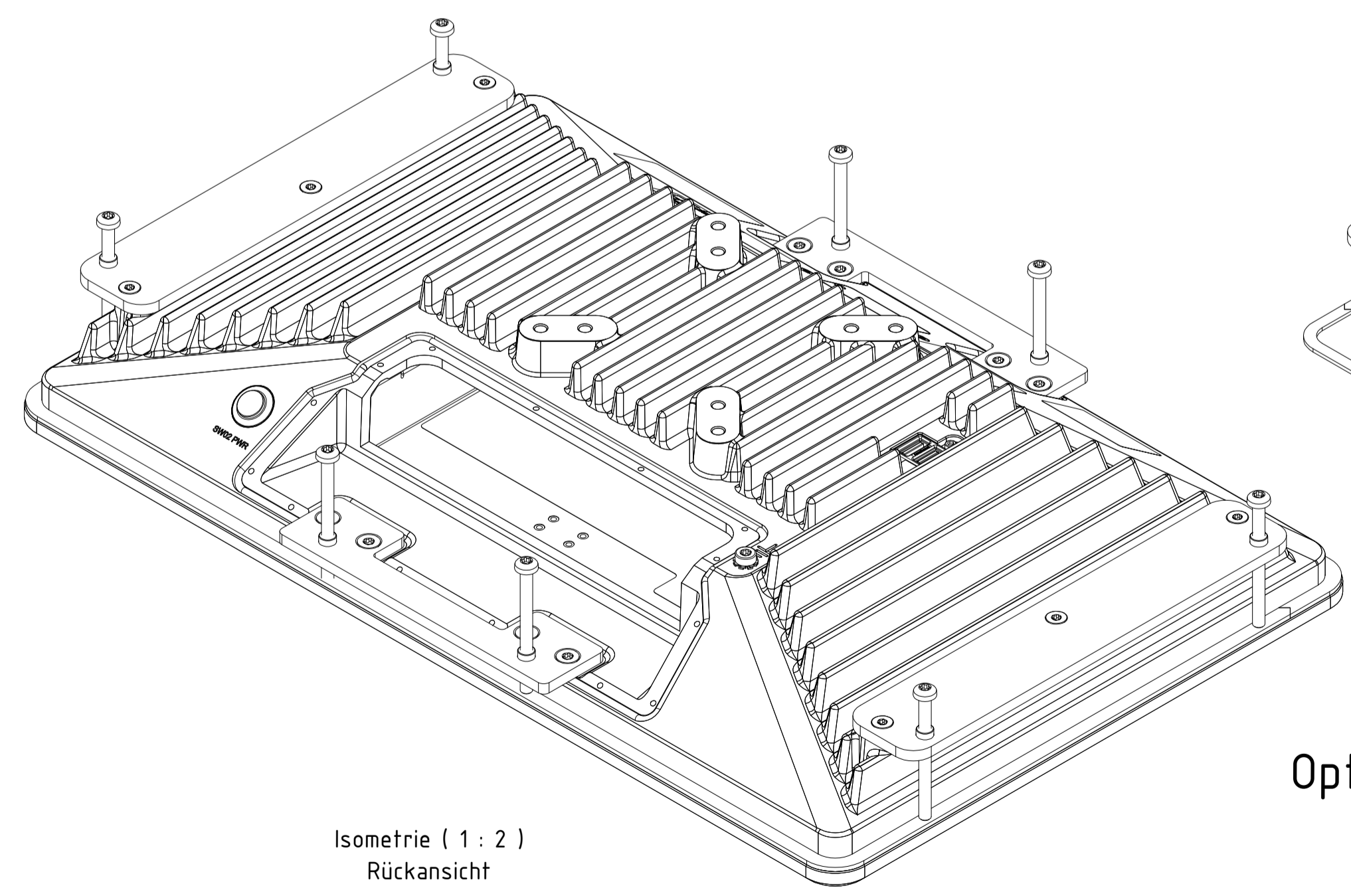
Tolerierung [Tolerancing] ISO 8015		alle Maße in mm [all dimensions in mm]		Maßstab [Scale] 1 : 2	DIN A1
E-Mail: info@trsystems.de		CAD: STEP			
	Erst:	Datum:	Name:	Bezeichnung [Designation]:	
	Bearb.:	17.05.2023	BLESSING	_notion.A3_CPUx7.computer 18,5 (IP20)	
	Gepr.:				
	Norm:				
	 TRsystems GmbH Eglishalde 16 D-78647 Trrossingen Tel. +49 7425 228-0 www.trsystems.de			Zeichnung-Nr. [Drawing-No.]: 778-21977-00	
Zust:	Änderungen	Datum	Name	Dok.-Art. IDW	Teil.-Dok. 000
	3			Dok.-Vs. 00	3/6 Bl.



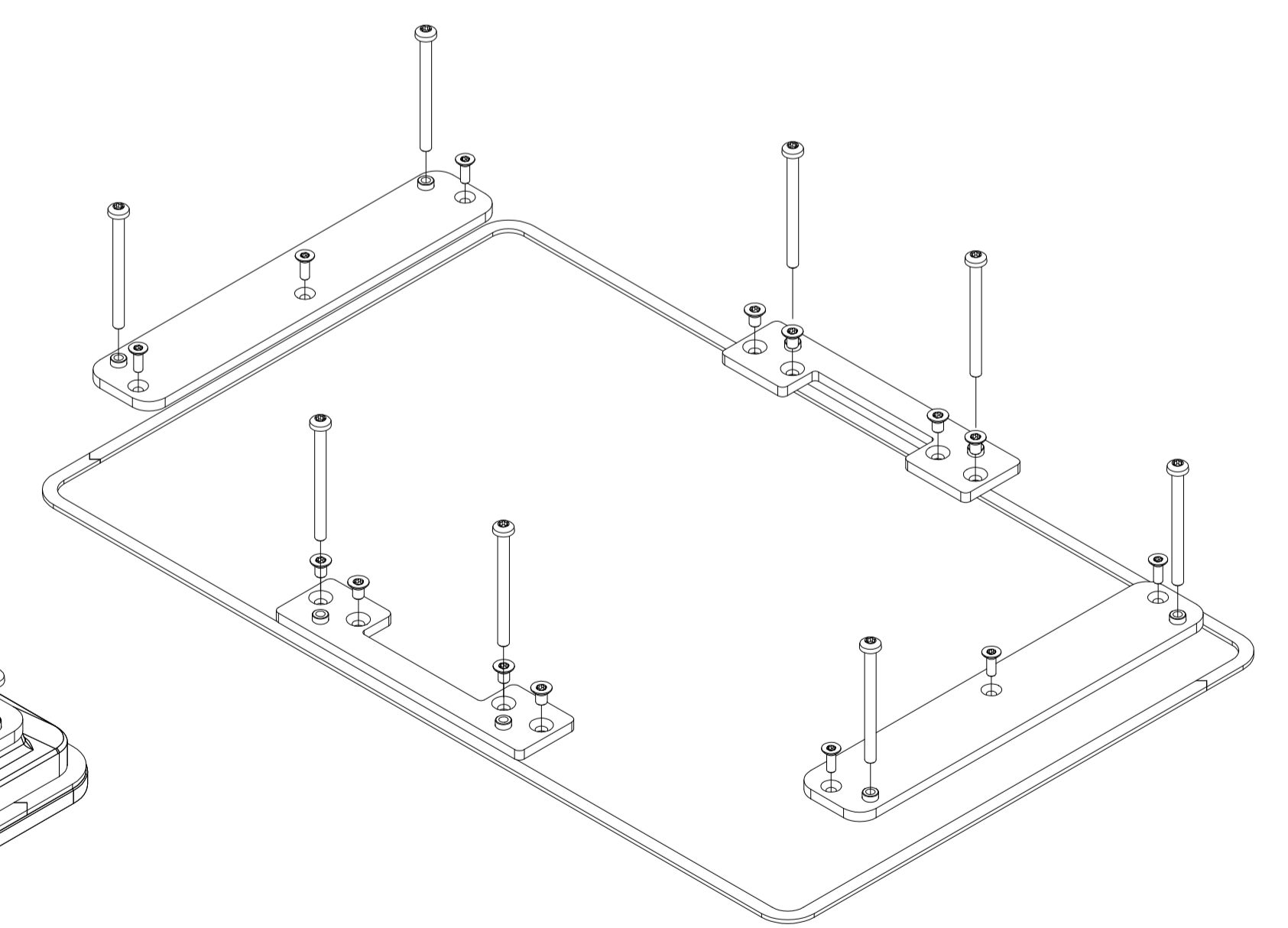
Alle nicht tolerierten Maße sind Richtwerte. [All non-tolerated dimensions are guide values.]
 Technische Änderungen grundsätzlich vorbehalten. [We reserve the right to make technical changes.]



Isometrie (1 : 2)
Vorderansicht



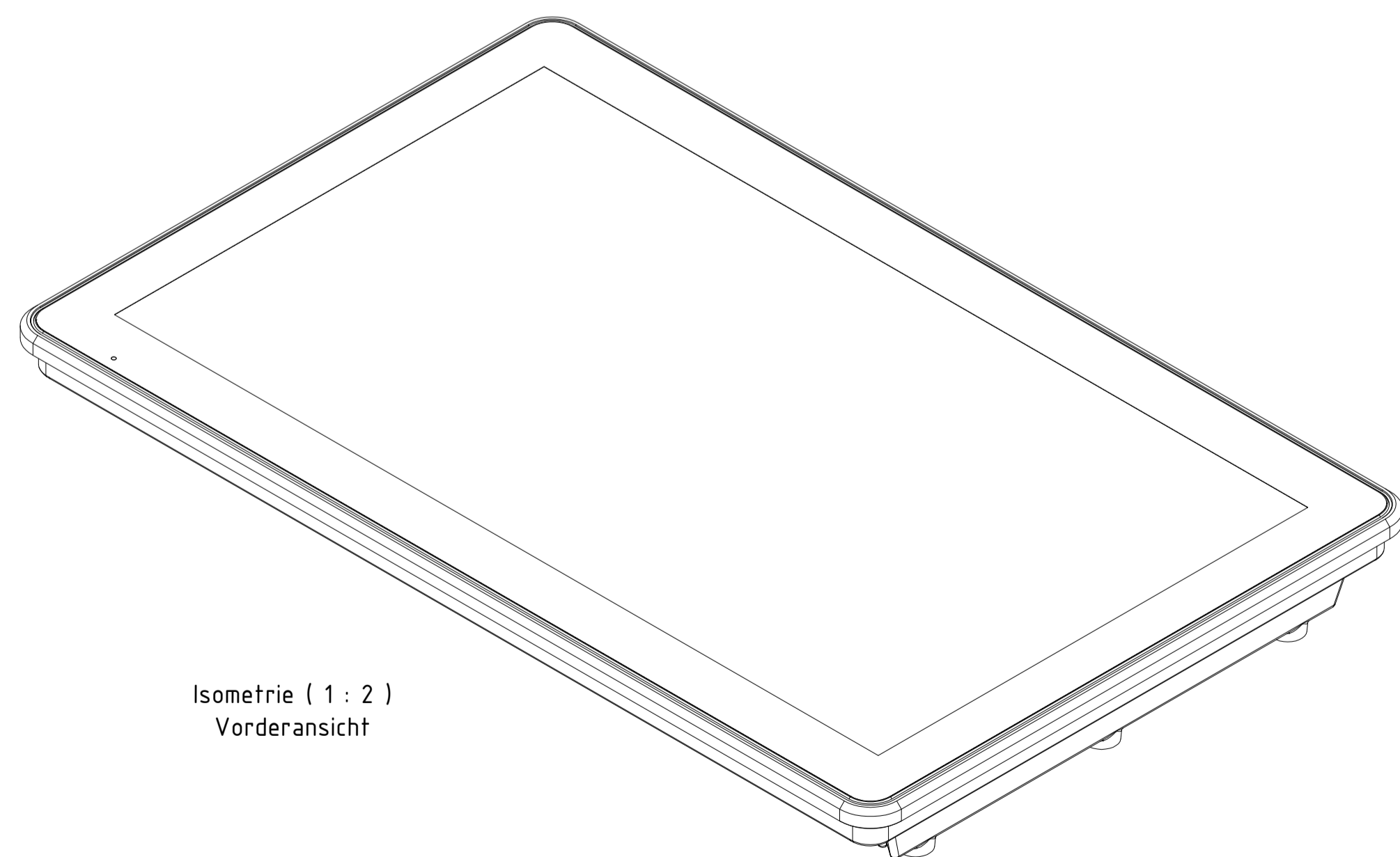
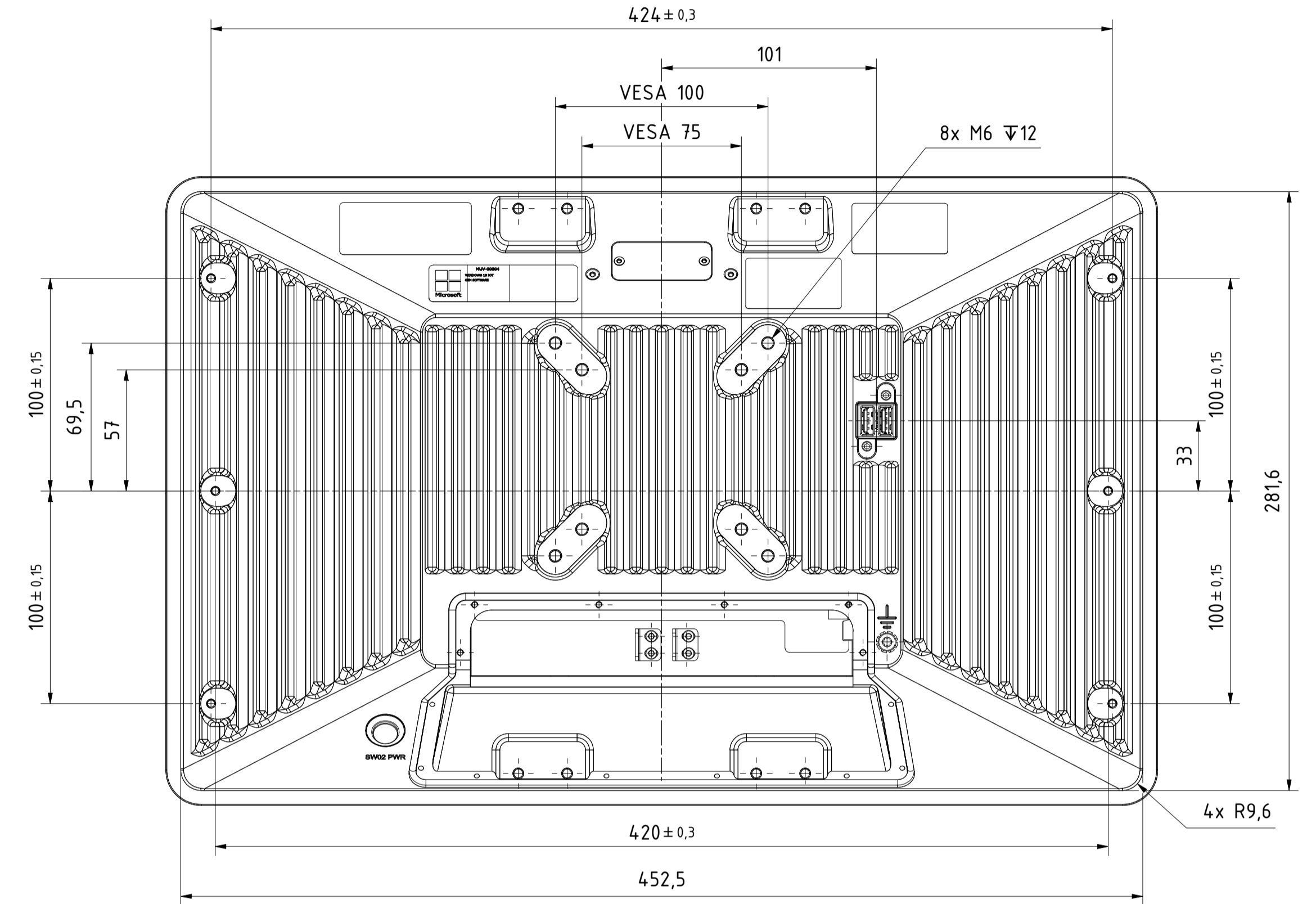
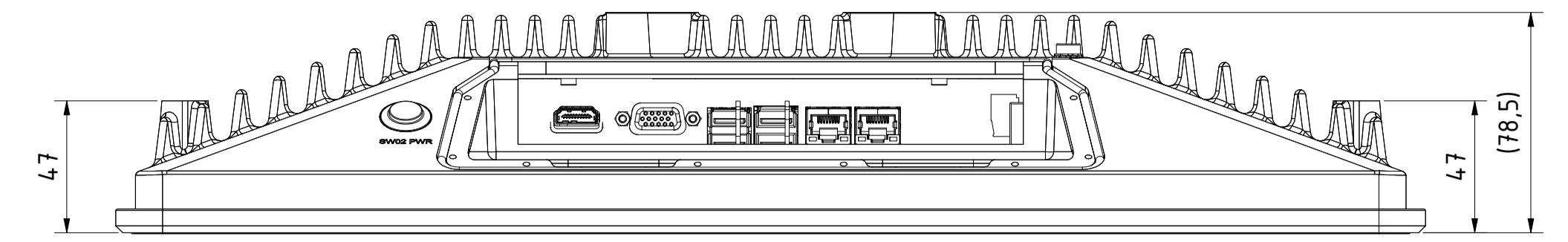
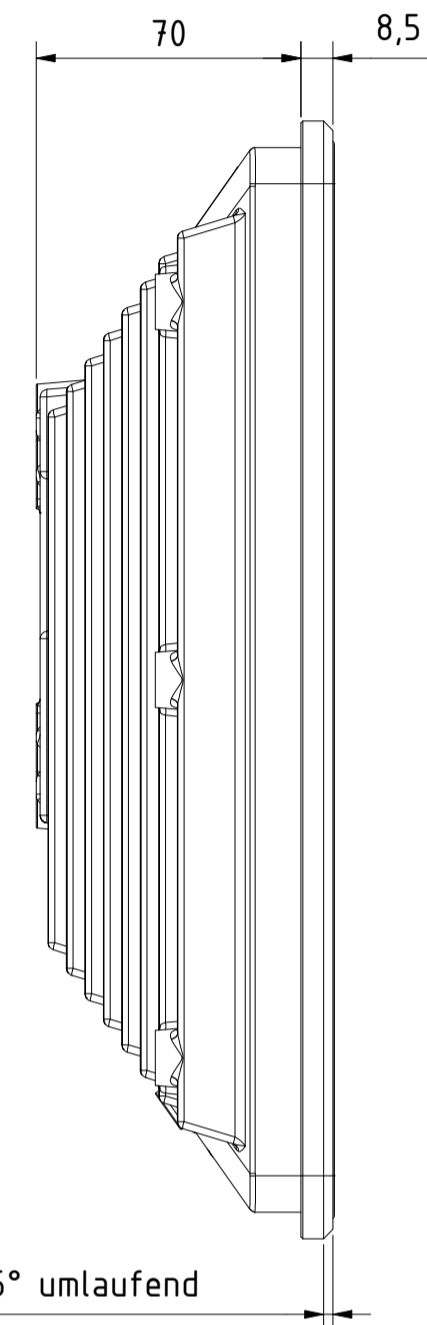
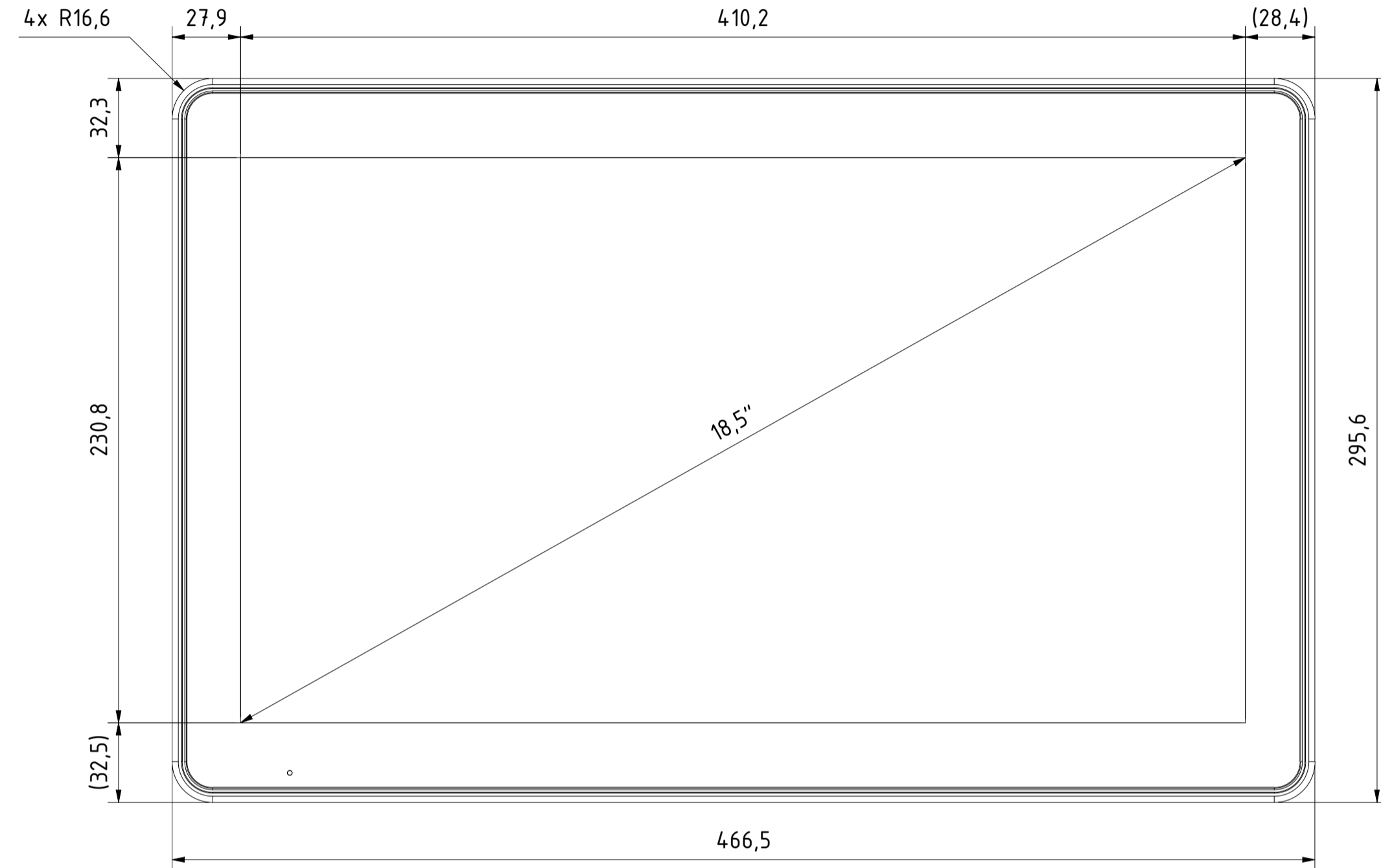
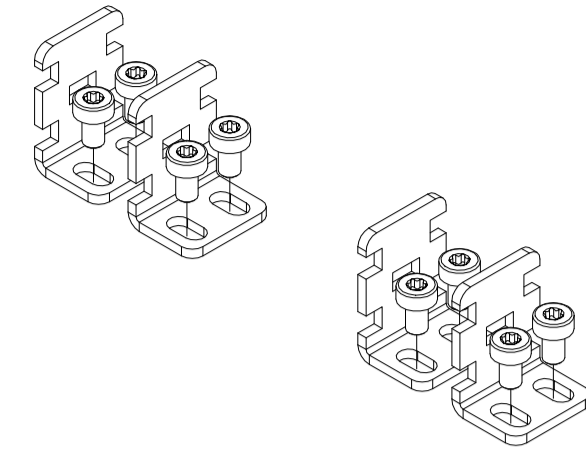
Isometrie (1 : 2)
Rückansicht



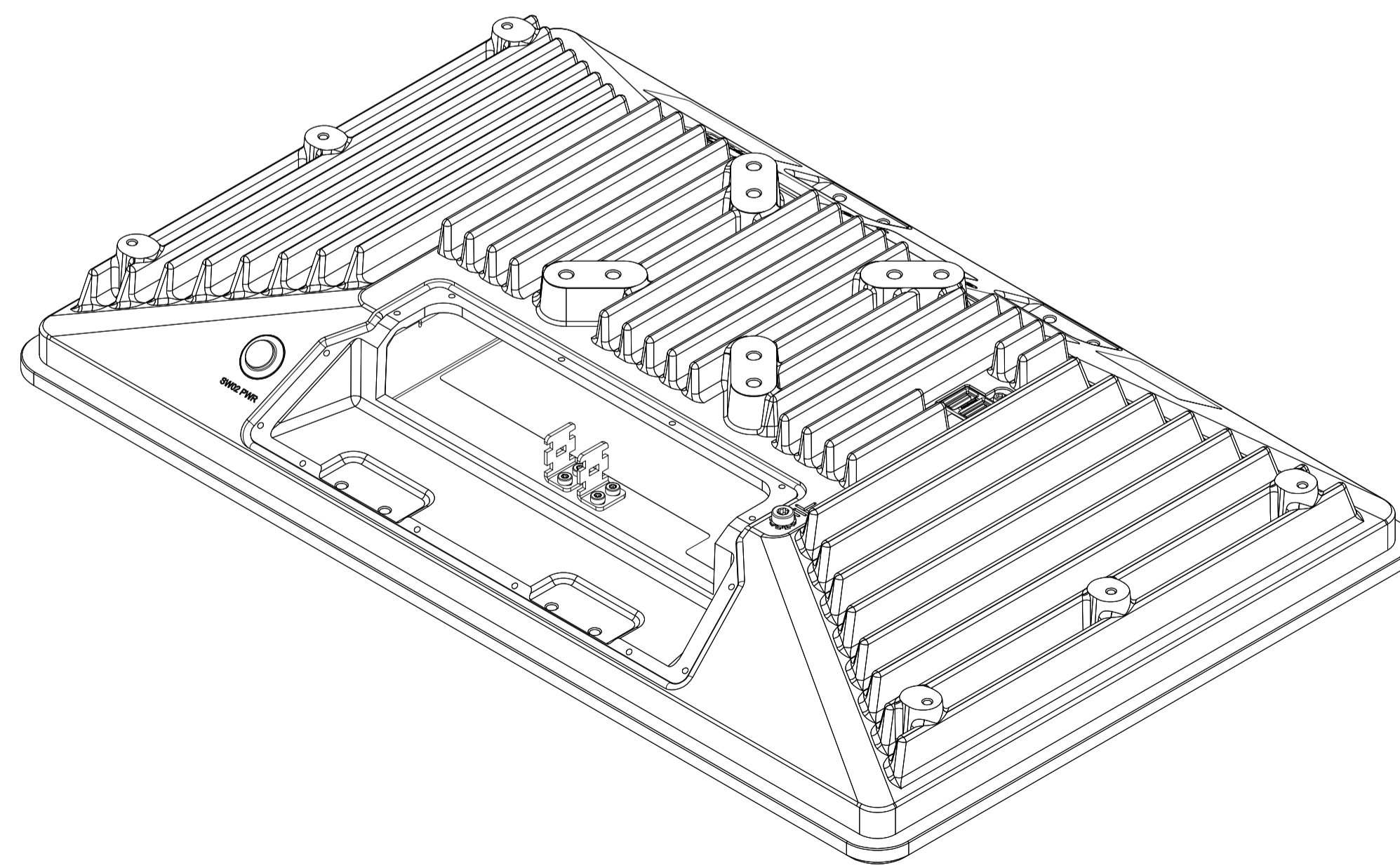
Option: notion.A3 Rack mount access (778-90175)

Tolerierung [Tolerancing] ISO 8015		alle Maße in mm [all dimensions in mm]		Maßstab [Scale] 1 : 2		DIN A1	
E-Mail: info@trsystems.de		CAD: STEP					
	Datum	Name	Bezeichnung [Designation]				
	Erst: 22.11.2022	BLESSING	_notion.A3_CPUx7.computer 18,5 (IP20)				
	Bearb: 17.05.2023	BLESSING					
	Gepr:						
	Norm						
		TRsystems GmbH		Zeichnung-Nr. [Drawing-No.]			
		Eglinstraße 16		778-21977-00			
		D-78647 Trassingen		Dok.-Art. IDW			
		Tel. +49 7425 228-0		Teil-Dok. 000			
		www.trsystems.de		Dok.-Vs. 00			
Zust:	Änderungen	Datum	Name	476 Bl.			

Option: Notion_A3_Kabelzugentlastung_Kit (778-90185)



Isometrie (1 : 2)
Vorderansicht



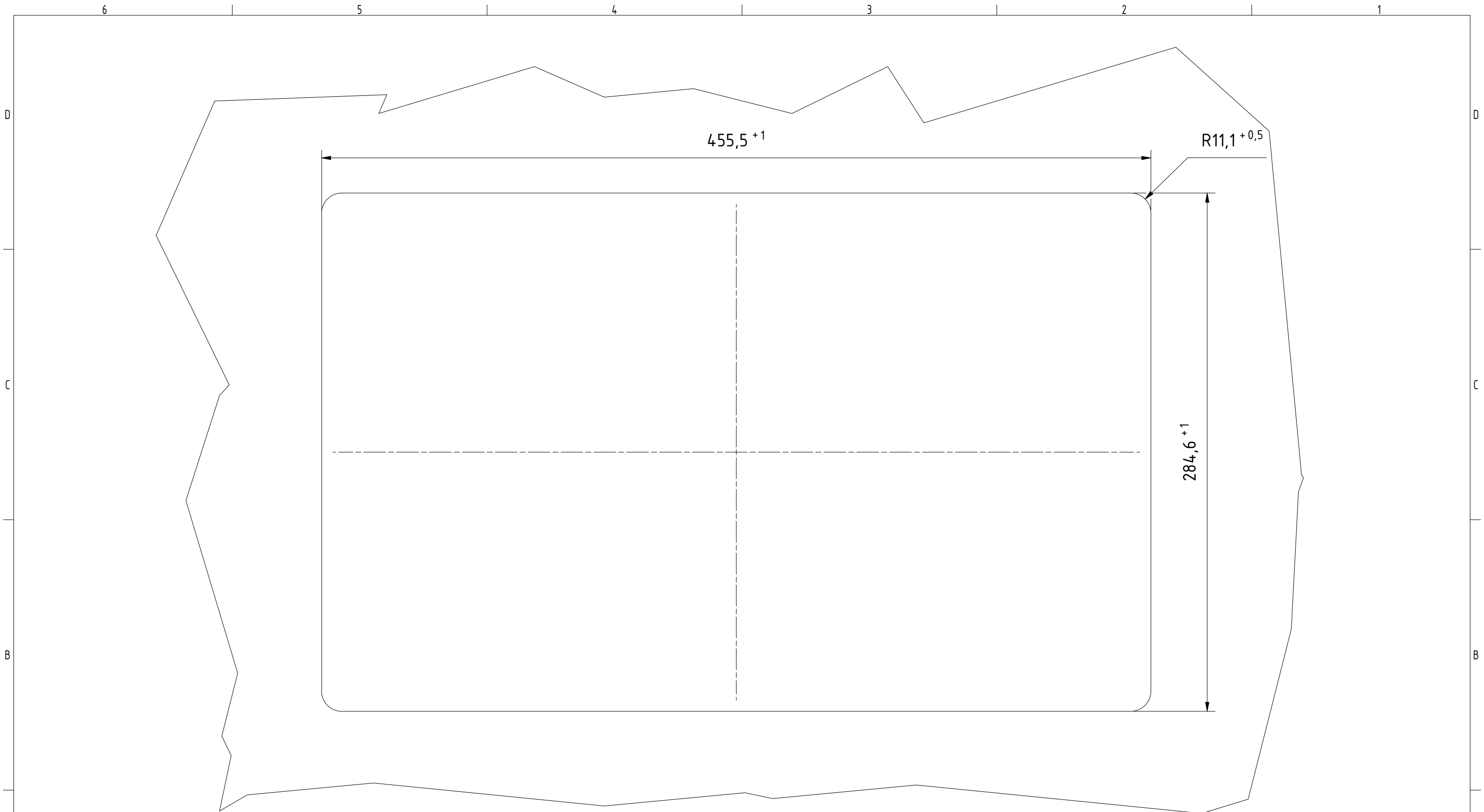
Isometrie (1 : 2)
Rückansicht

Tolerierung (Tolerancing) ISO 8015		alle Maße in mm (all dimensions in mm)		Maßstab (Scale) 1 : 2	DIN A1
E-Mail: info@trsystems.de		CAD: STEP		Bezeichnung (Designation):	
	Erst:	Datum	Name	_notion.A3_CPUx7.computer 18,5 (IP20)	
	Bearb.:	17.05.2023	BLESSING		
	Gepr.:				
	Norm:				
Zust:		Änderungen		Zeichnung-Nr. (Drawing-No.)	
				778-21977-00	
				Dok.-Art. IDW	
				Teil-Dok. 000	
				Dok.-Vs. 00	
				5/6 Bl.	



TRsystems GmbH
Eglishalde 16
D-78647 Trrossingen
Tel. +49 7425 228-0
www.trsystems.de





i Alle nicht tolerierten Maße sind Richtwerte. [All non-tolerated dimensions are guide values.]
 Technische Änderungen grundsätzlich vorbehalten. [We reserve the right to make technical changes.]

Tolerierung [Tolerancing] ISO 8015		alle Maße in mm [all dimensions in mm]			Maßstab [Scale] 1 : 2	DIN A3
E-Mail: info@trsistemas.de		CAD: STEP		Bezeichnung [Designation]:		
		Datum	Name	_notion.A3_CPUx7.computer 18,5 (IP20) Montageausschnitt		
		Erst.	22.11.2022 BLESSING			
		Bearb.	17.05.2023 BLESSING			
		Gepr.				
		Norm		Zeichnung-Nr. [Drawing-No.]:		
				778-21977-00		
Zust.	Änderungen	Datum	Name		TRsystems GmbH Eglisshalde 16 D-78647 Trossingen Tel. +49 7425 228-0 www.trsystems.de	
				Dok.Art. IDW	Teil-Dok. 000	Dok.Vs. 00
						6/6 Bl.