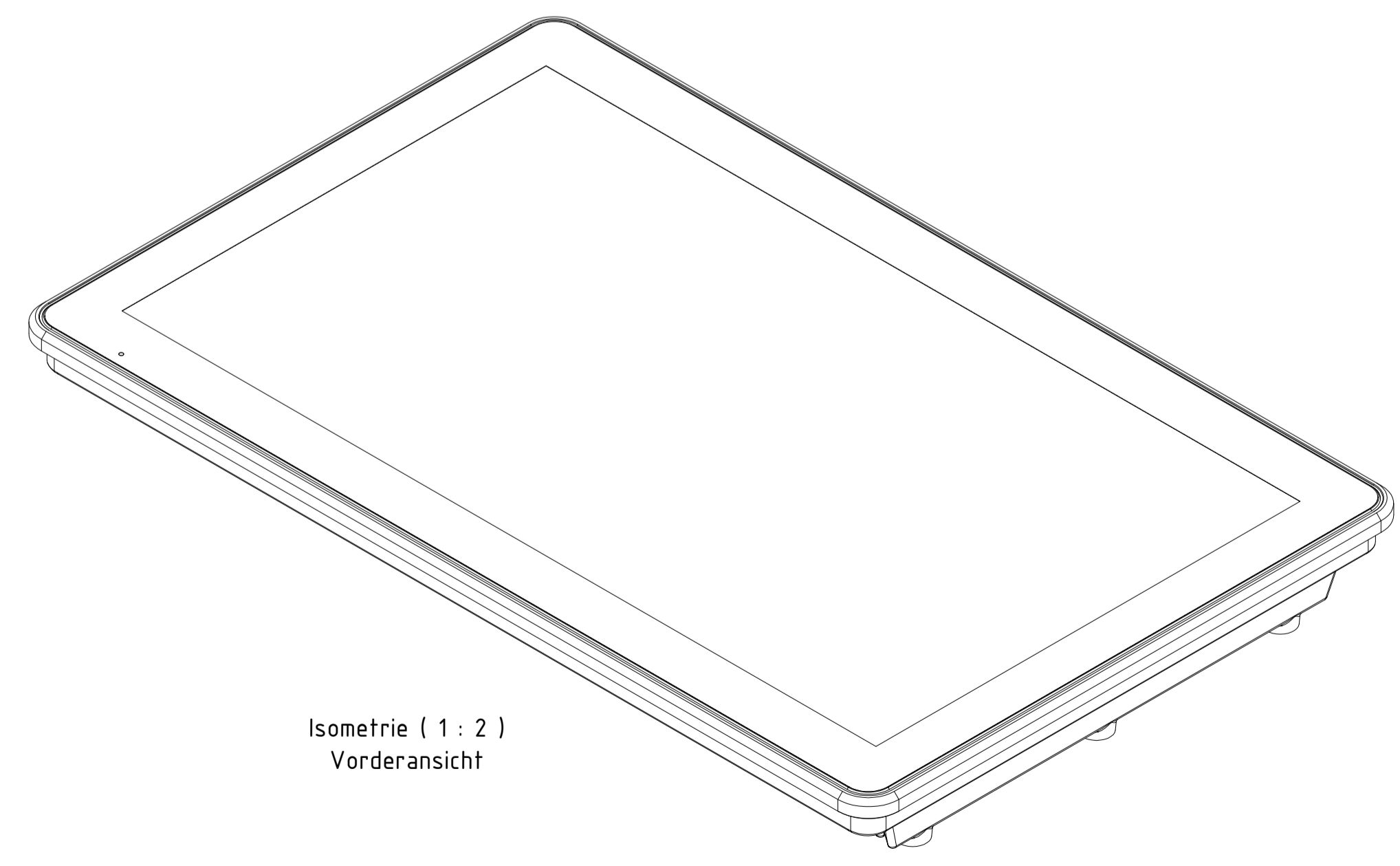
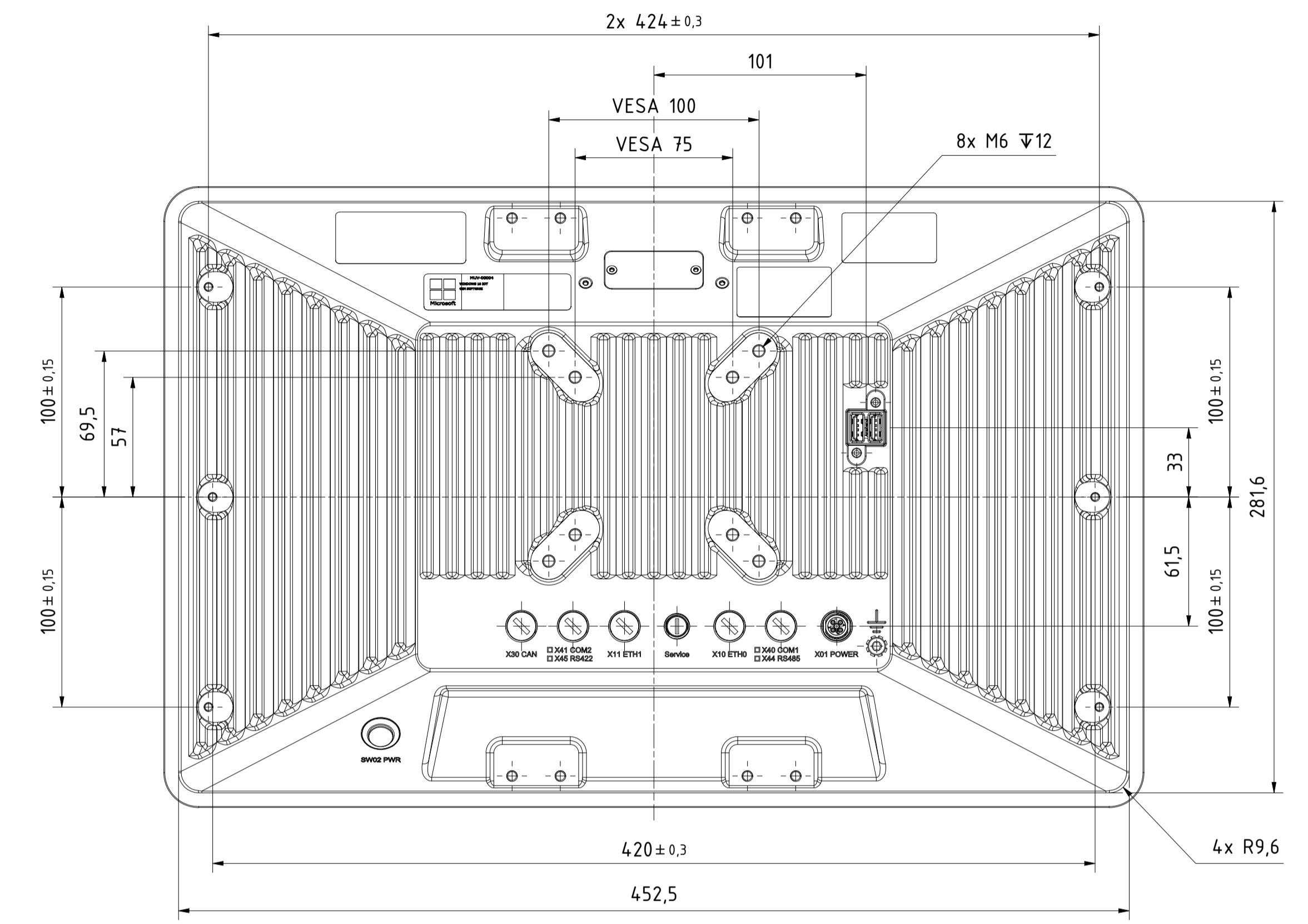
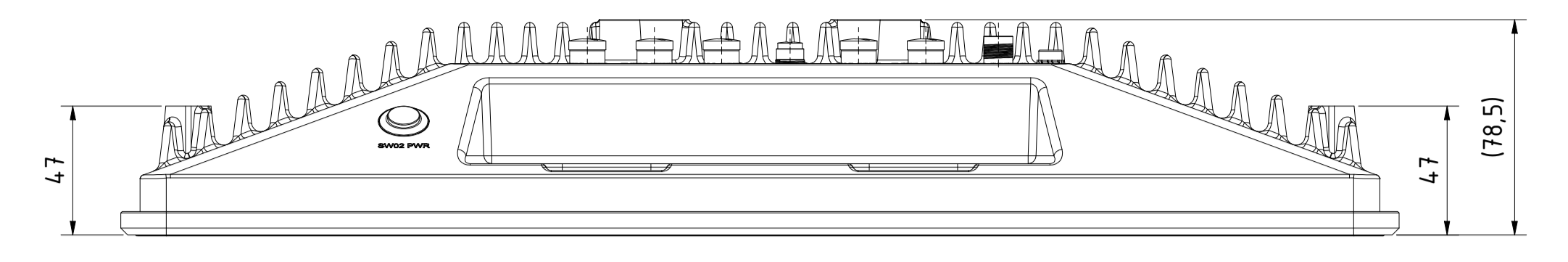
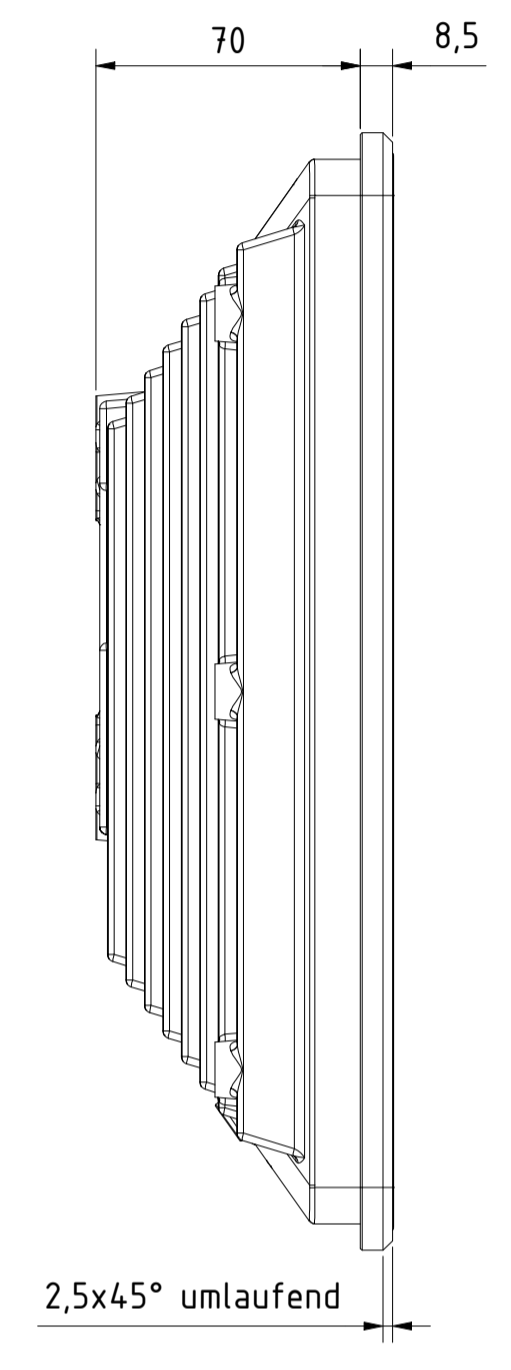
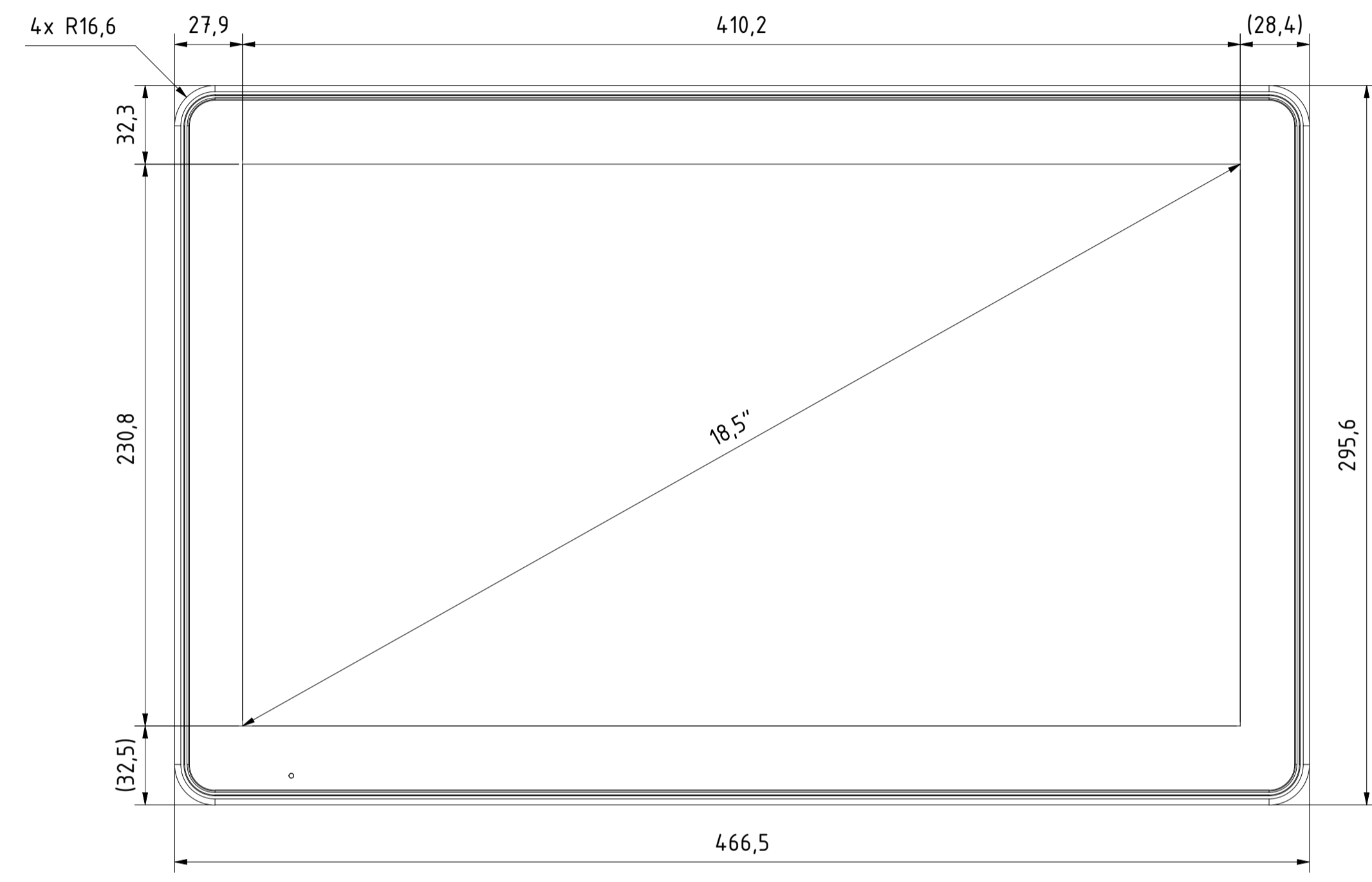
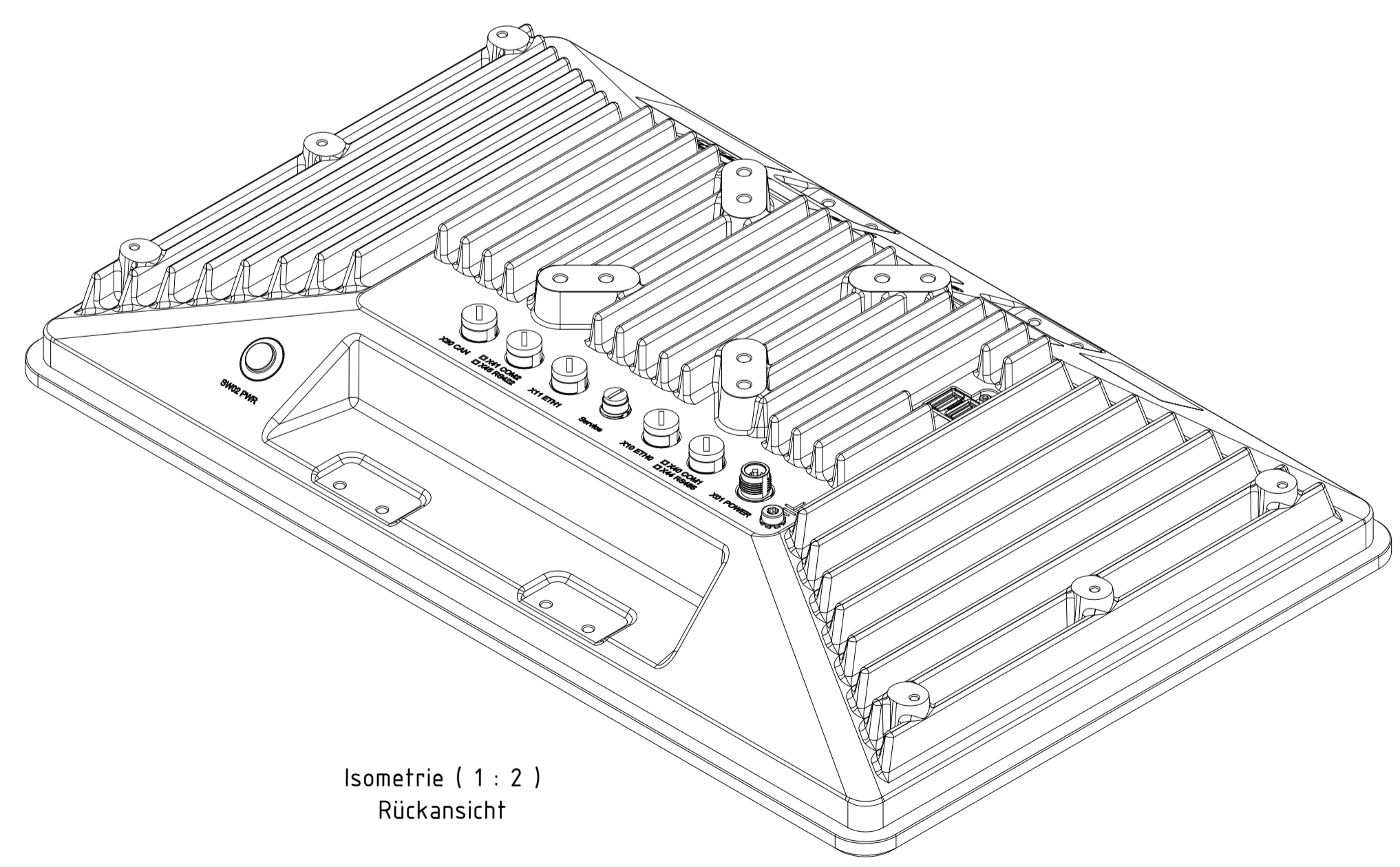


12 11 10 9 8 7 6 5 4 3 2 1

i Alle nicht tolerierten Maße sind Richtwerte. [All non-tolerated dimensions are guide values.]
 Technische Änderungen grundsätzlich vorbehalten. [We reserve the right to make technical changes.]



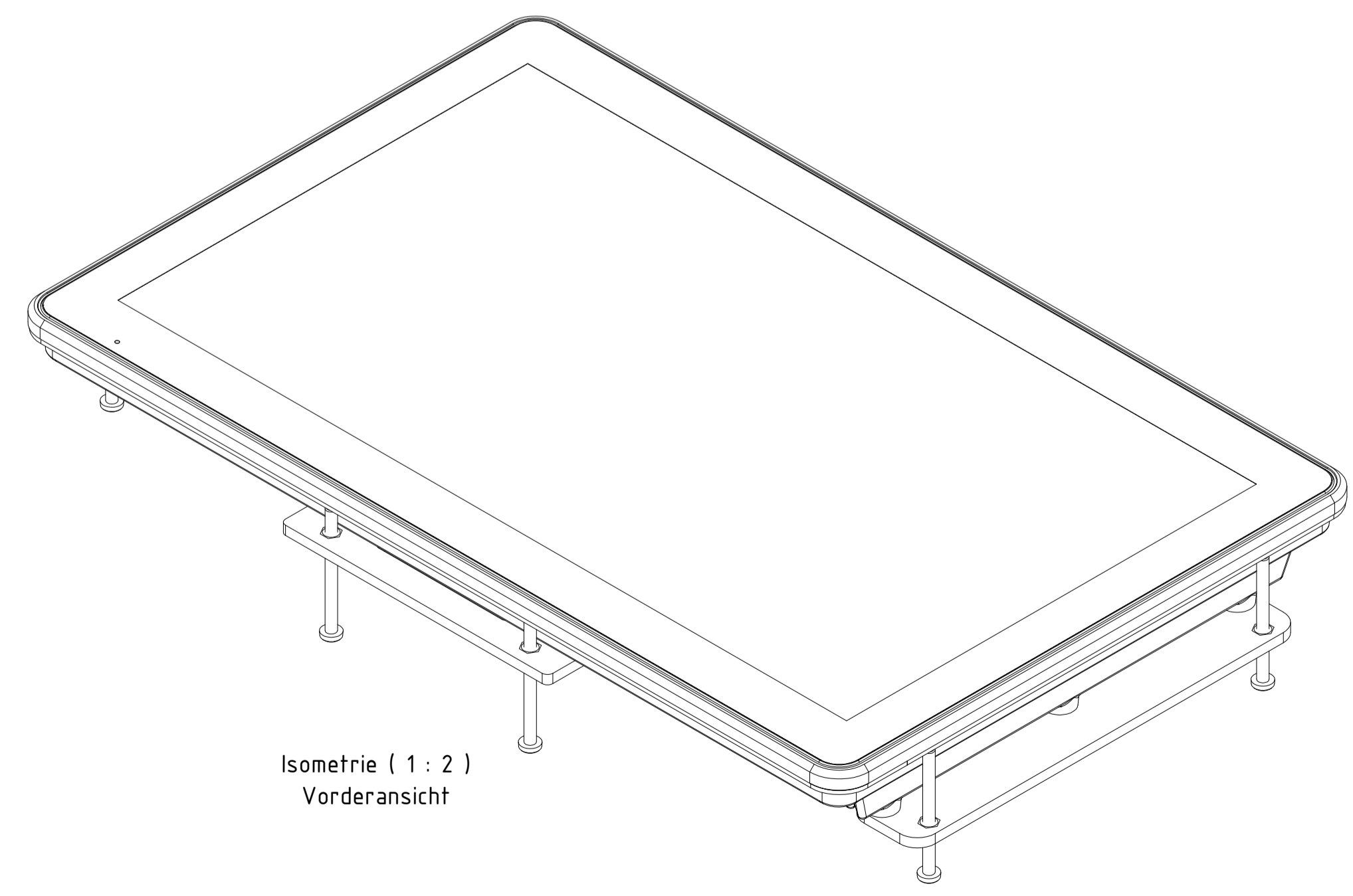
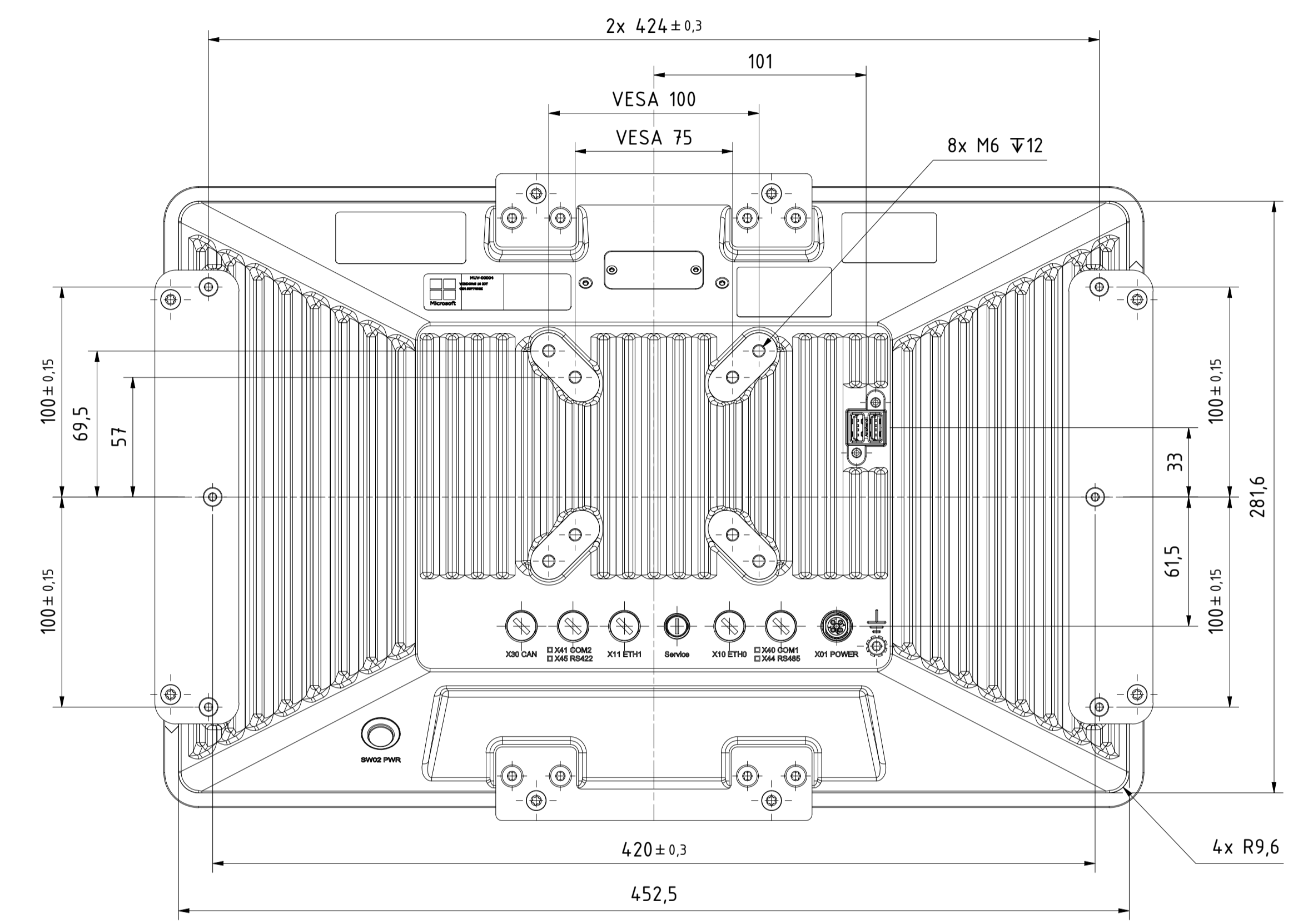
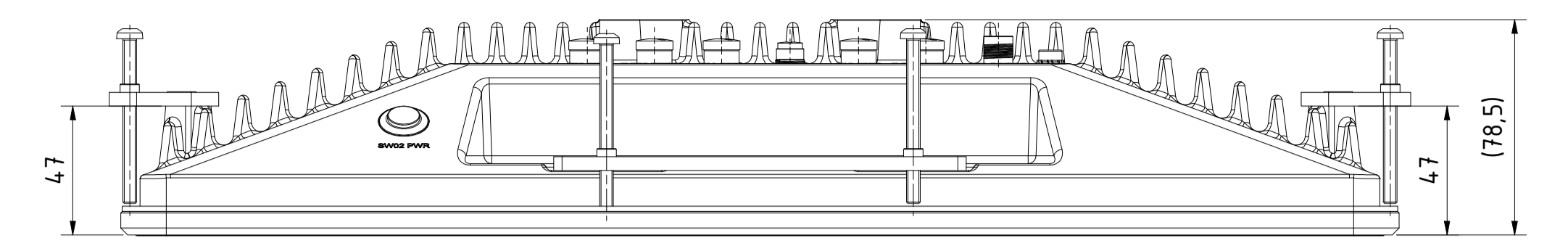
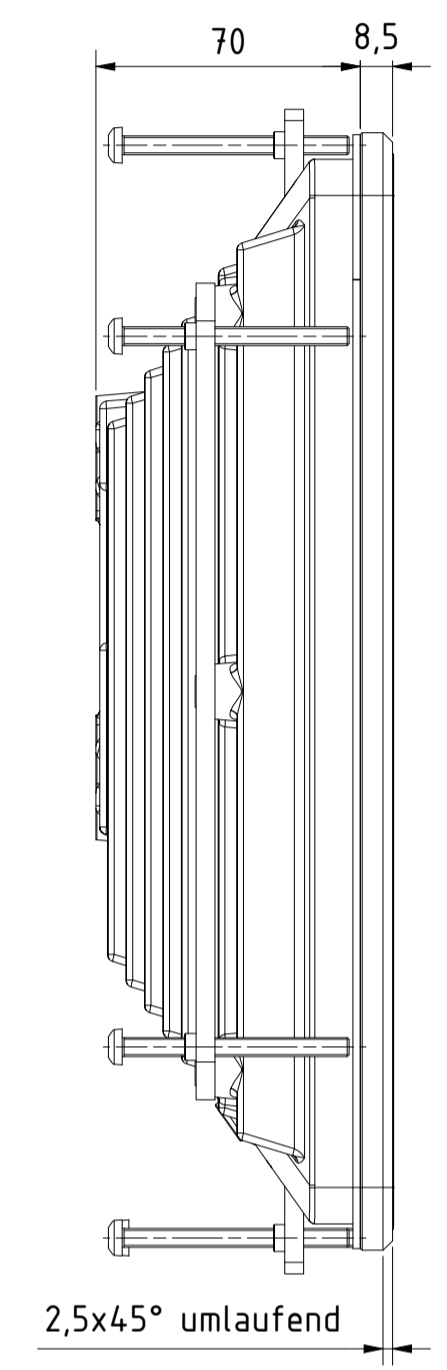
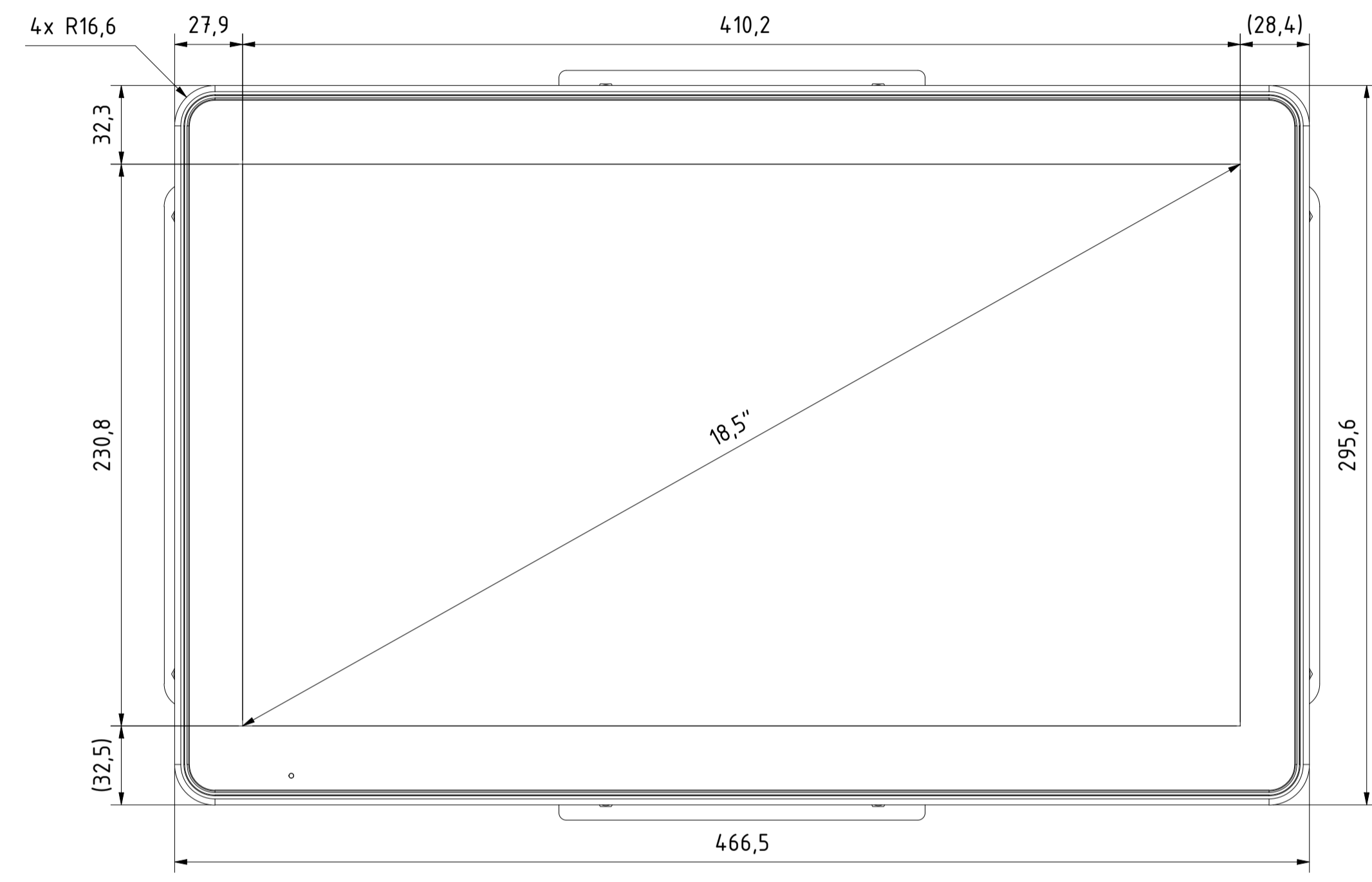
Isometrie (1 : 2)
Vorderansicht



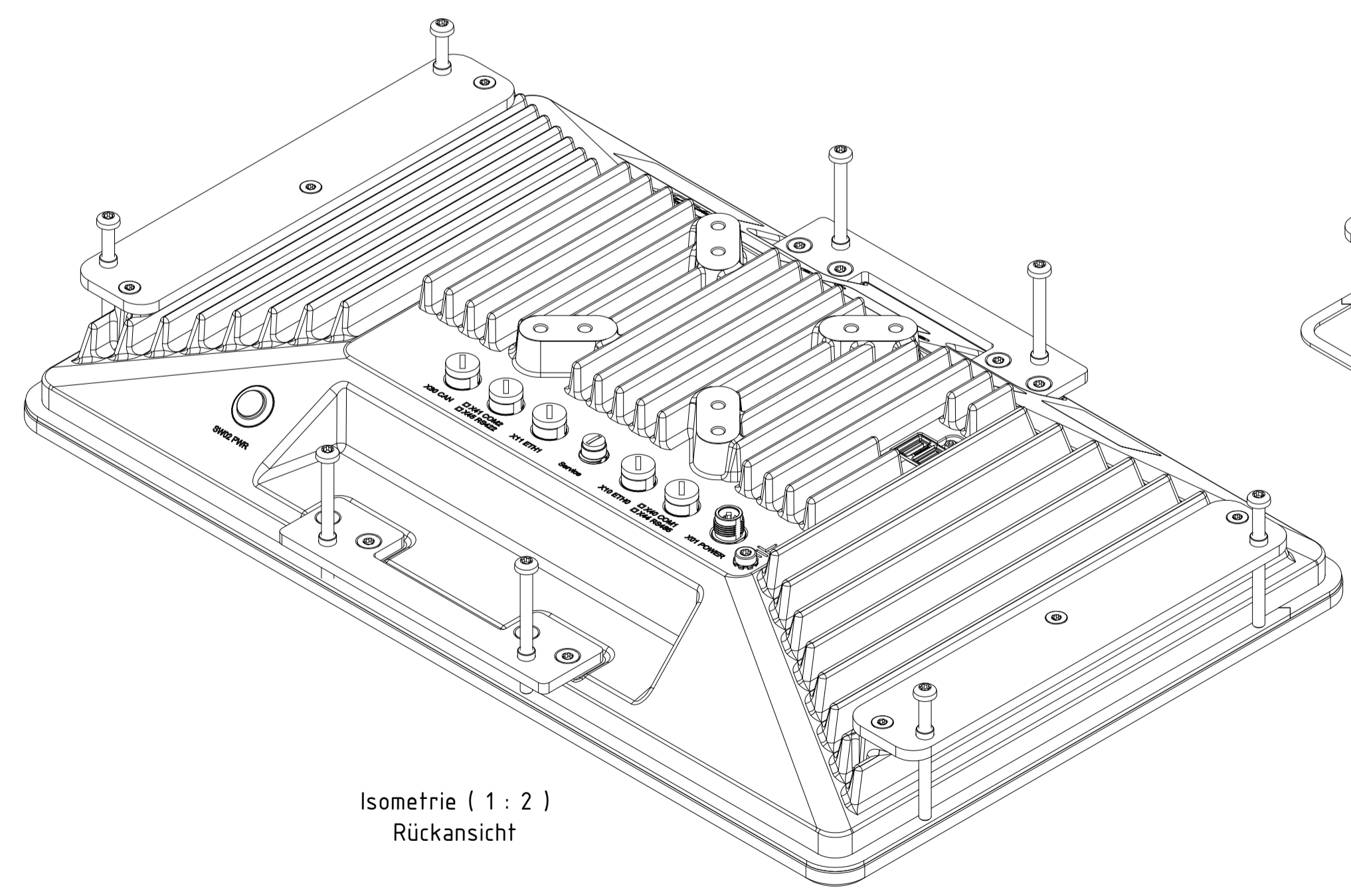
Isometrie (1 : 2)
Rückansicht

Tolerierung [Tolerancing] ISO 8015		alle Maße in mm [all dimensions in mm]		Maßstab [Scale] 1 : 2		DIN A1	
E-Mail: info@trsystems.de		CAD: STEP					
	Datum	Name	Bezeichnung [Designation]				
	Erst: 10.07.2023	BLESSING	_notion.A3_CPU6.computer 18,5 (IP65)				
	Bearb: 10.07.2023	BLESSING					
	Gepr.						
	Norm						
		TRsystems GmbH		Zeichnung-Nr. [Drawing-No.]			
		Eglingstraße 16		778-21974-00			
		D-78647 Trassingen					
		Tel. +49 7425 228-0					
		www.trsystems.de					
Zust:	Änderungen	Datum	Name	Dok.-Art. IDW		Teil-Dok. 000	Dok.-Vs. 00
	3			2			1/3 Bl.

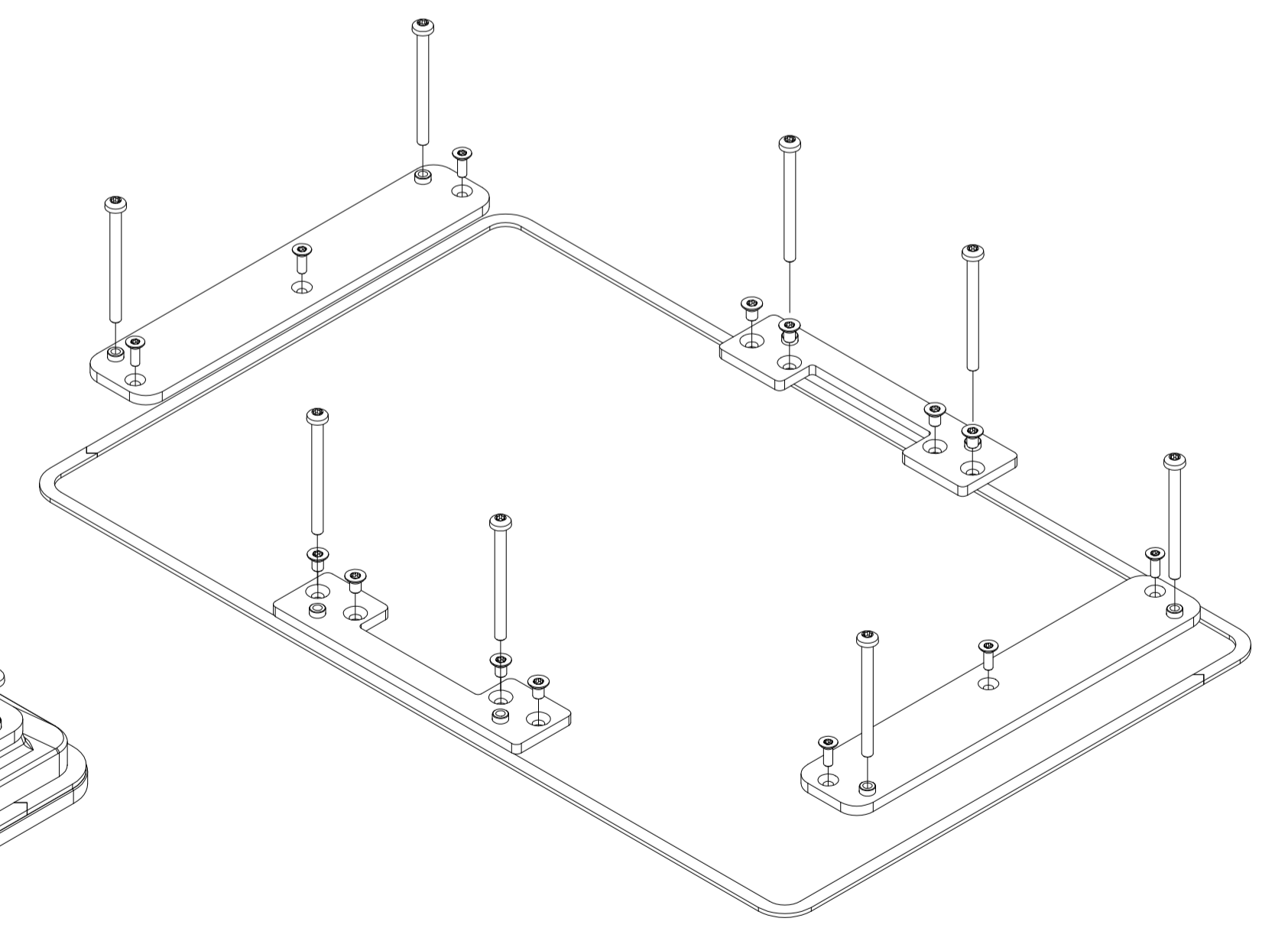
Alle nicht tolerierten Maße sind Richtwerte. [All non-tolerated dimensions are guide values.]
 Technische Änderungen grundsätzlich vorbehalten. [We reserve the right to make technical changes.]



Isometrie (1 : 2)
Vorderansicht

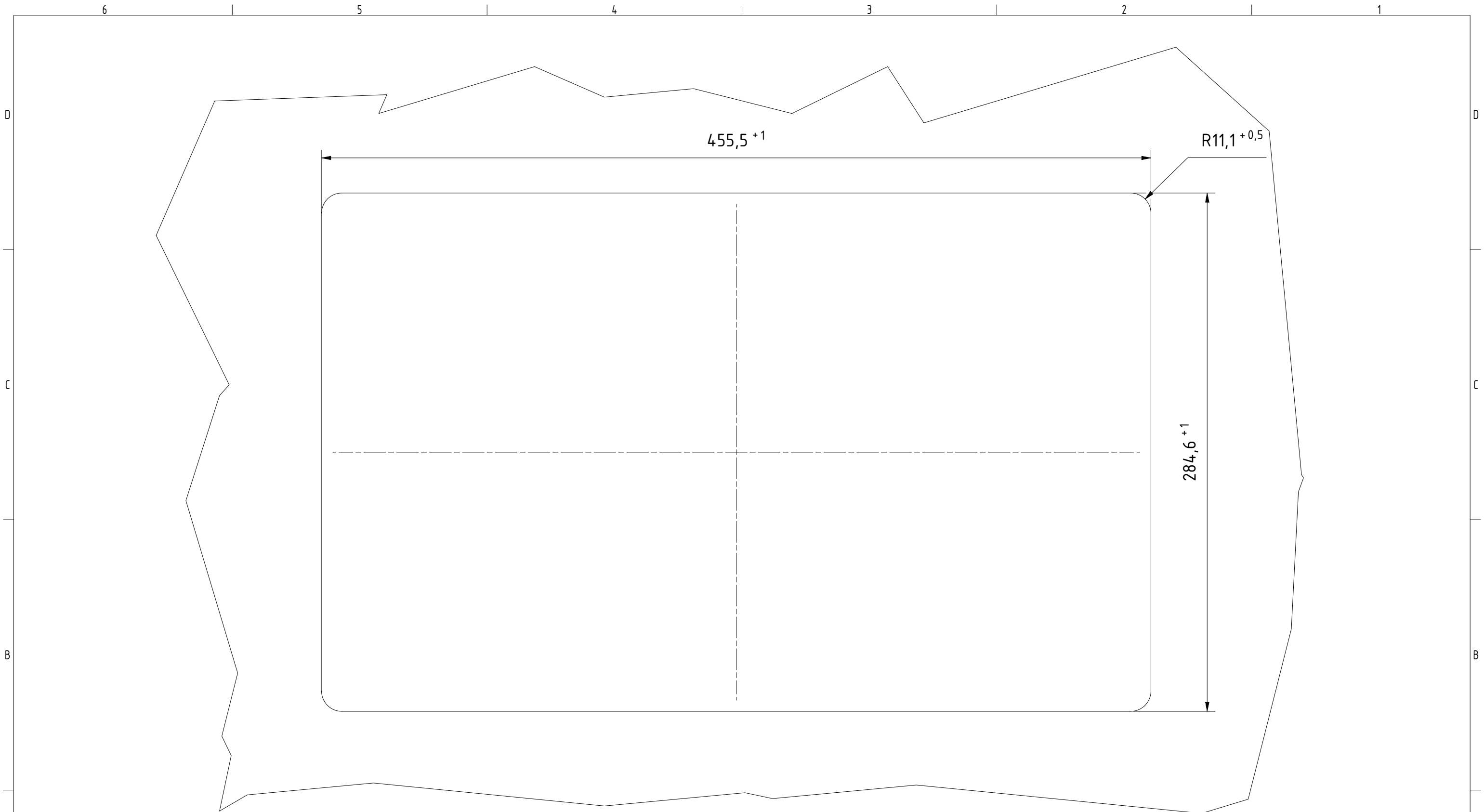



Isometrie (1 : 2)
Rückansicht

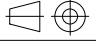




Option: notion.A3 Rack mount access (778-90175)

Tolerierung [Tolerancing] ISO 8015		alle Maße in mm [all dimensions in mm]		Maßstab [Scale] 1 : 2		DIN A1	
E-Mail: info@trsystems.de		CAD: STEP		Bezeichnung [Designation]:			
	Erst:	Datum	Name	_notion.A3_CPU6.computer 18,5 (IP65)			
	Bearb.:	10.07.2023	BLESSING				
	Gepr.:	10.07.2023	BLESSING				
	Norm:						
Zust:		Änderungen		Zeichnung-Nr. [Drawing-No.]:		778-21974-00	
	Datum	Name		Trsystems GmbH		Dok.-Art. IDW	
				Eglinstraße 16		Teil-Dok. 000	
				D-78647 Trrossingen		Dok.-Vs. 00	
				Tel. +49 7425 228-0		2/3 Bl.	
				www.trsystems.de			



 **Alle nicht tolerierten Maße sind Richtwerte.** [All non-tolerated dimensions are guide values.]
 Technische Änderungen grundsätzlich vorbehalten. [We reserve the right to make technical changes.]

Tolerierung [Tolerancing] ISO 8015		alle Maße in mm [all dimensions in mm]			Maßstab [Scale] 1 : 2	DIN A3
E-Mail: info@trsystems.de		CAD: STEP		Bezeichnung [Designation]:		
		Datum	Name	_notion.A3_CPU6.computer 18,5 (IP65)		
		Erst.	10.07.2023 BLESSING			
		Bearb.	10.07.2023 BLESSING			
		Gepr.				
		Norm		Zeichnung-Nr. [Drawing-No.]:		
				 TRsystems GmbH Eglisshalde 16 D-78647 Trossingen Tel. +49 7425 228-0 www.trsystems.de		
Zust.	Änderungen	Datum	Name	778-21974-00		
				Dok.Art. IDW	Teil-Dok. 000	Dok.Vs. 00
						
				3/3 Bl.		