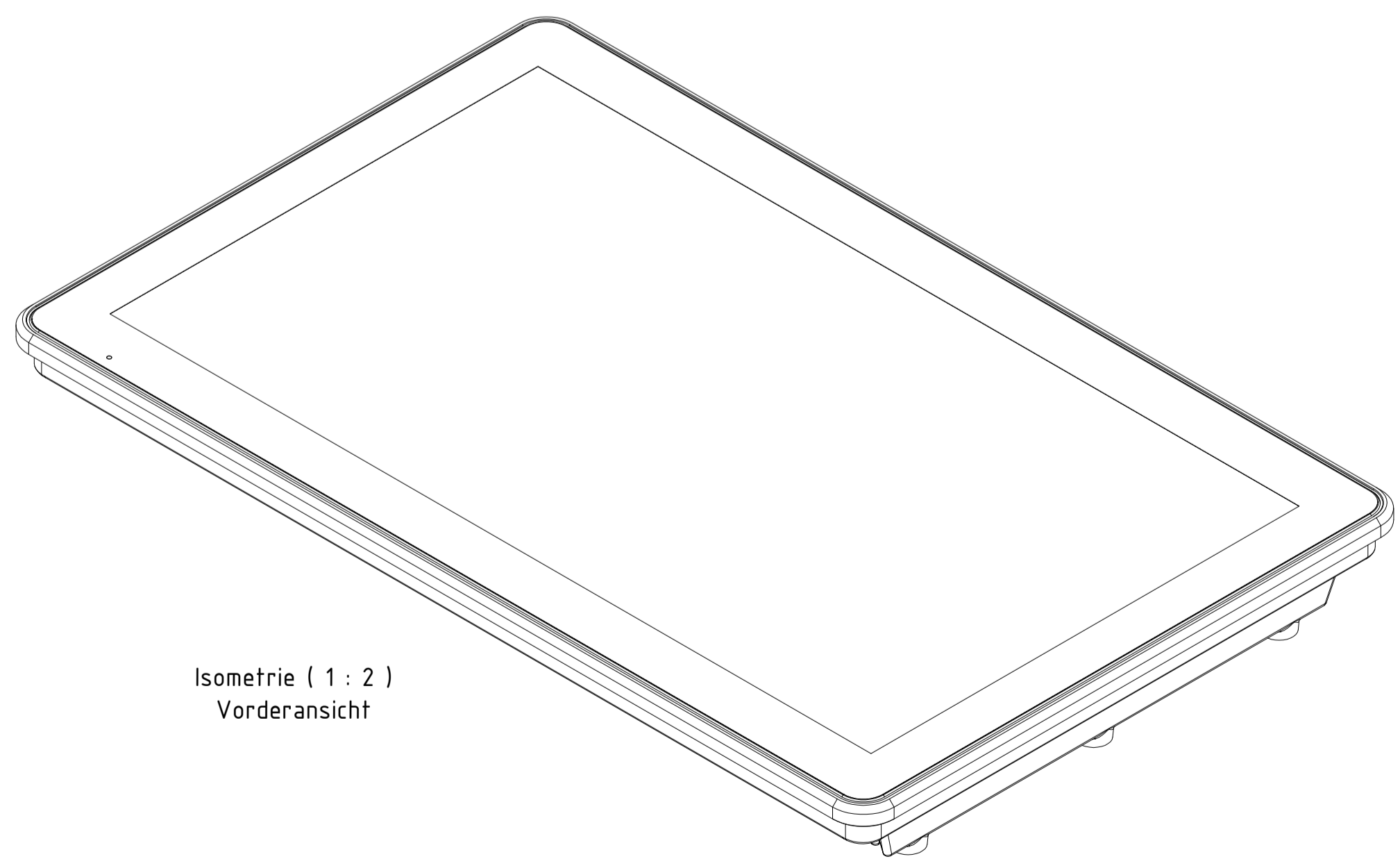
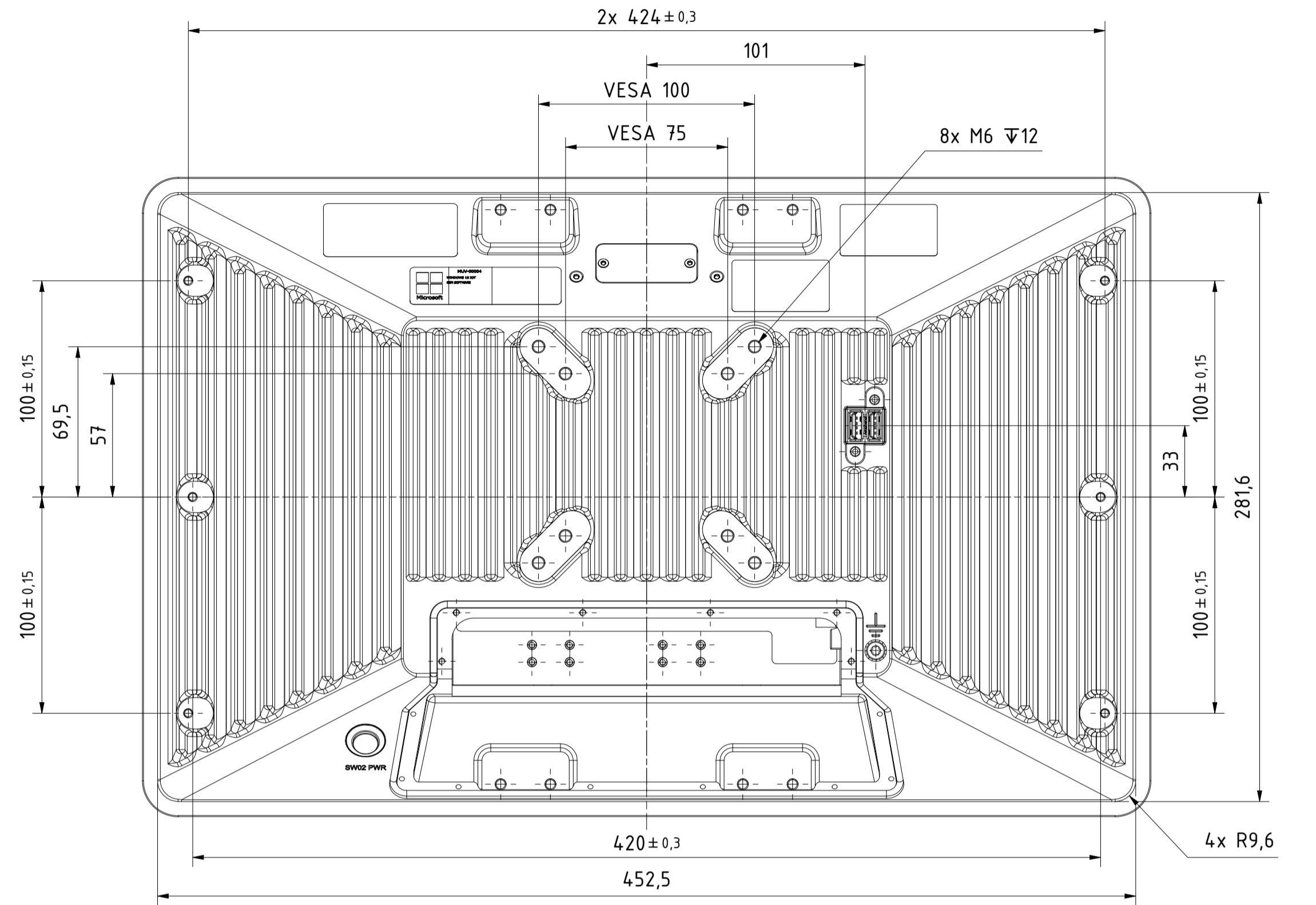
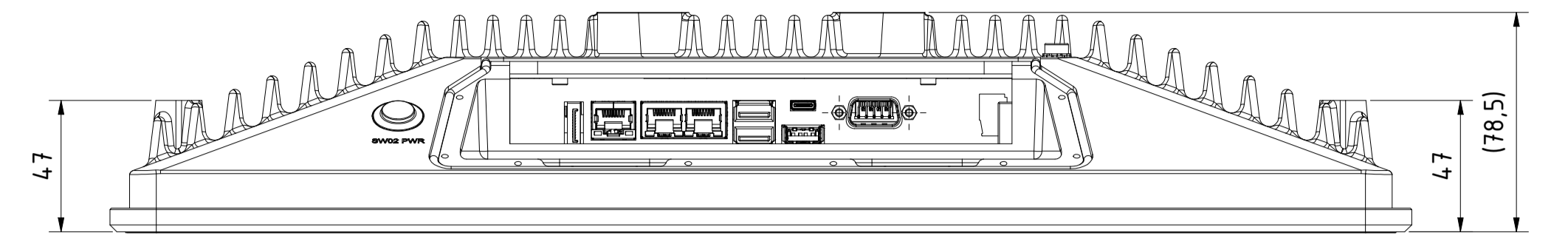
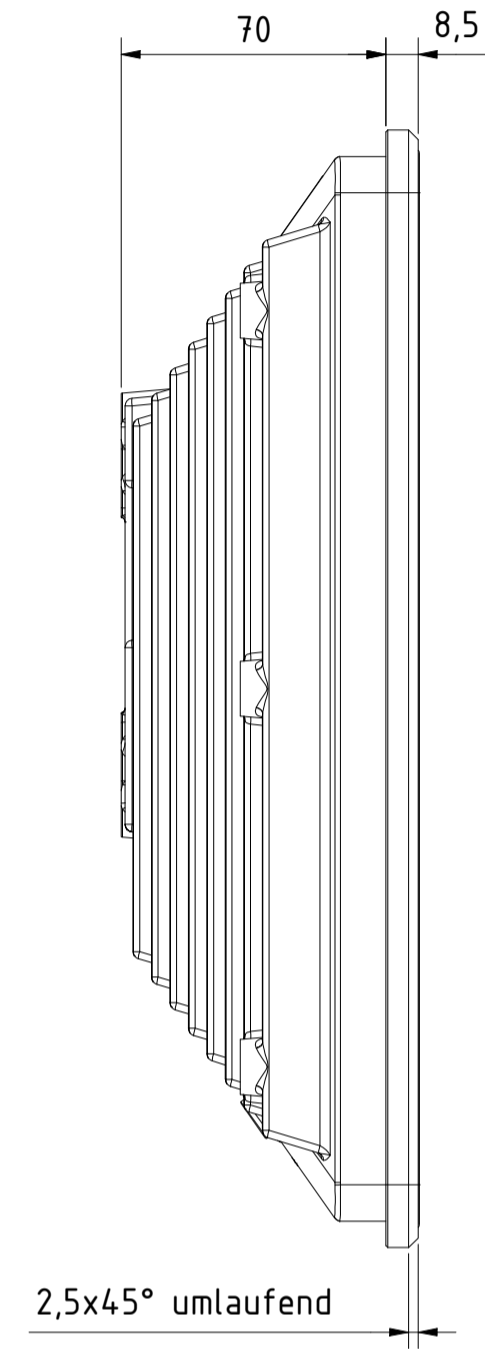
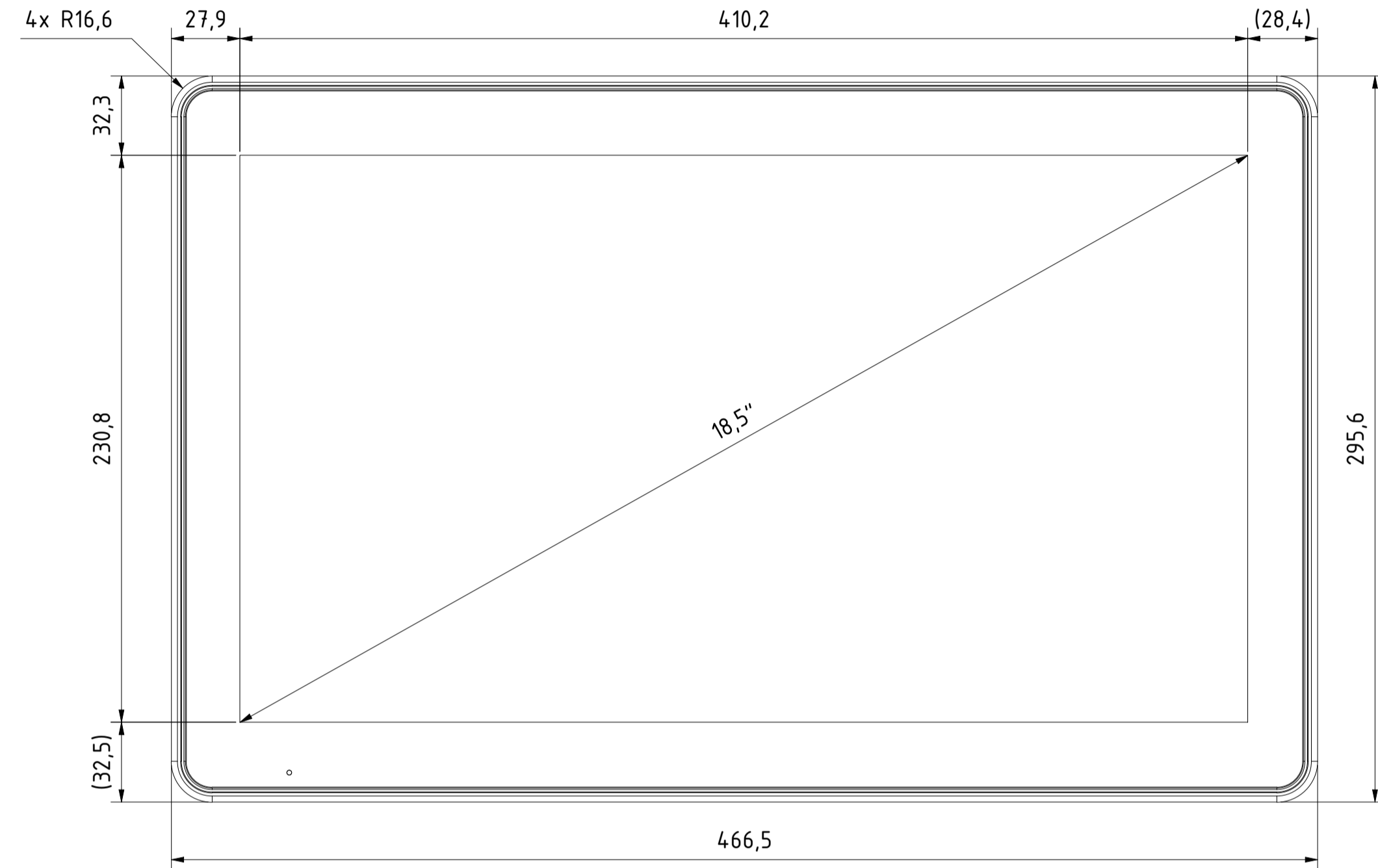
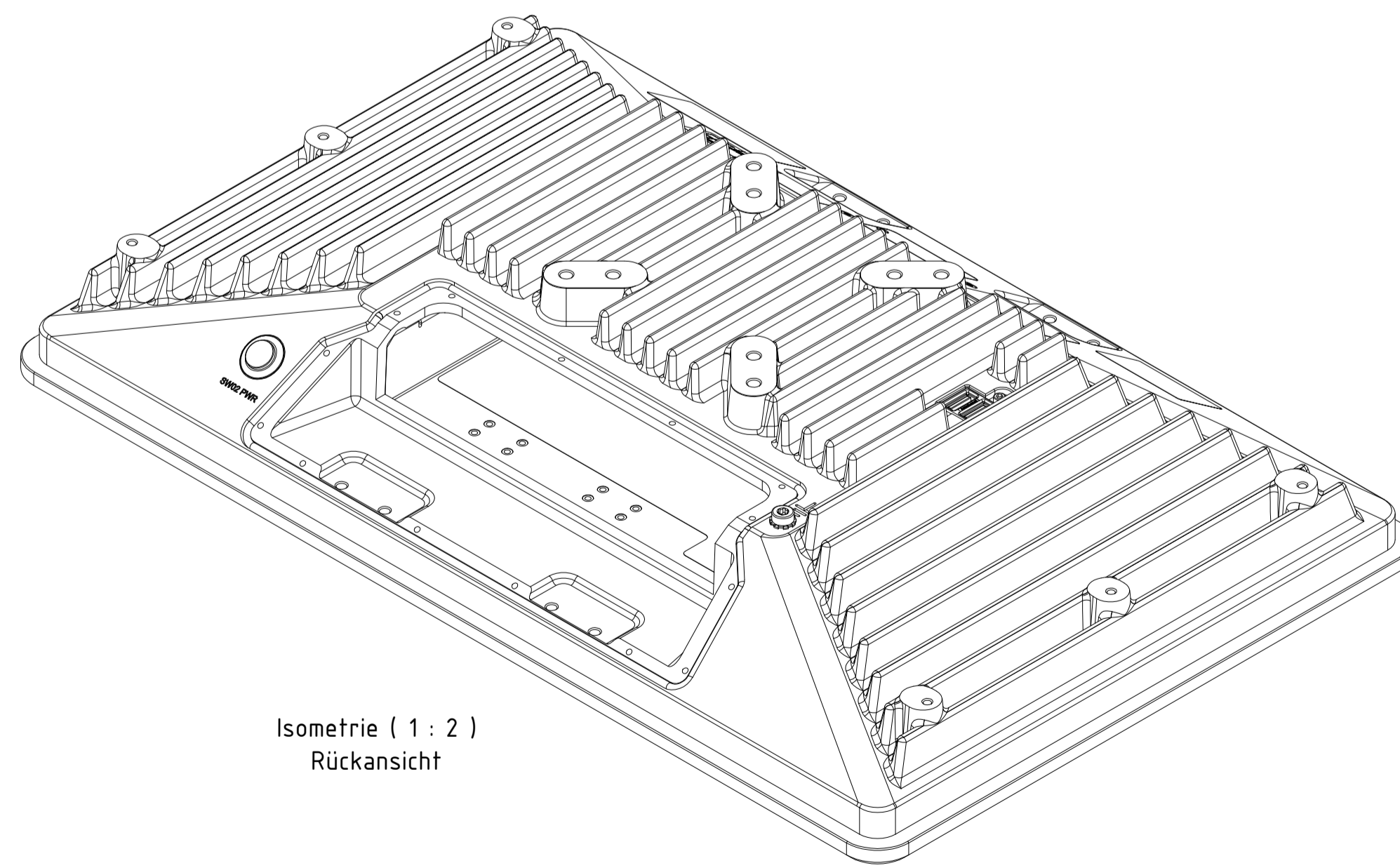


Alle nicht tolerierten Maße sind Richtwerte. [All non-tolerated dimensions are guide values.]
 Technische Änderungen grundsätzlich vorbehalten. [We reserve the right to make technical changes.]



Isometrie (1 : 2)
Vorderansicht

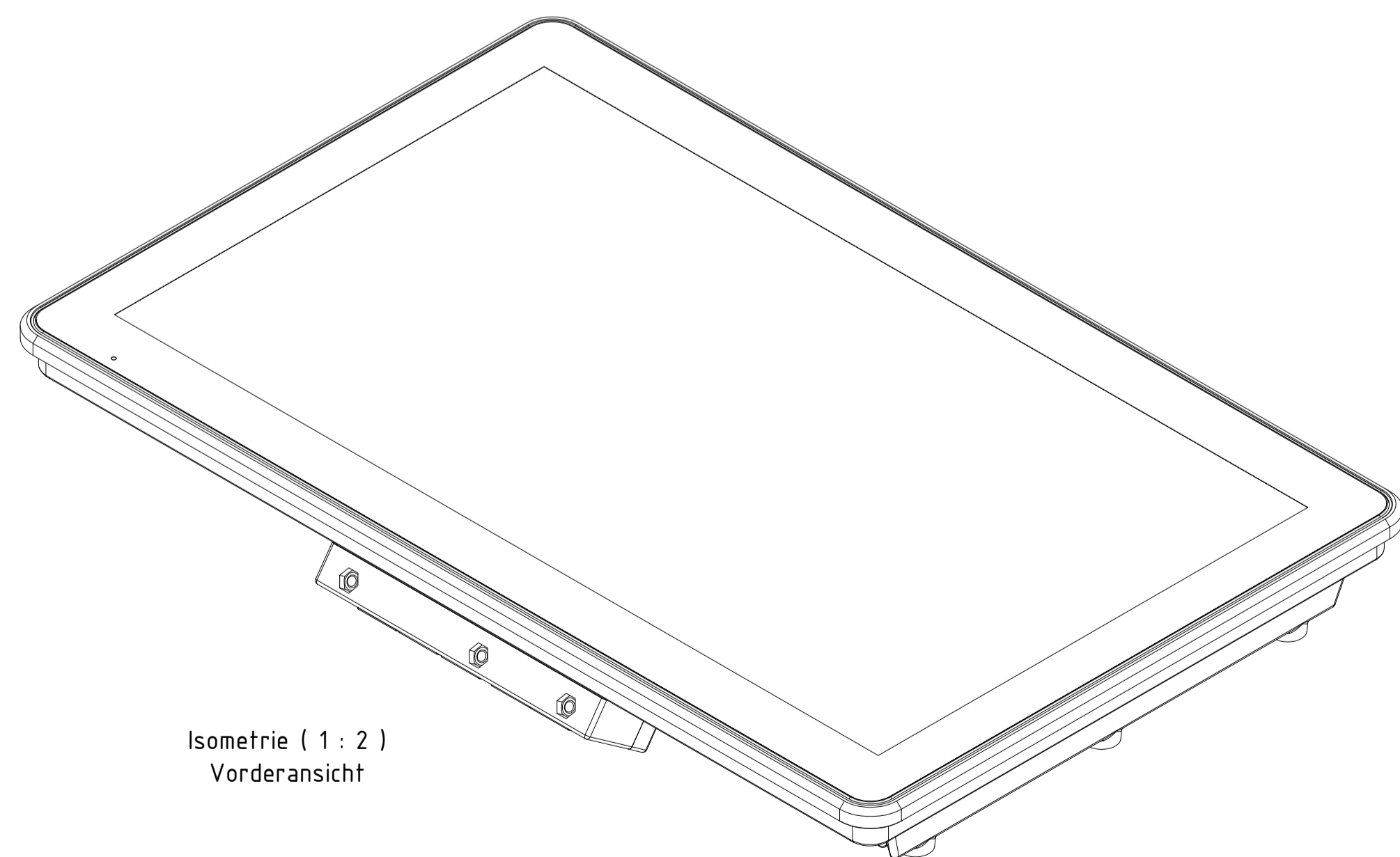
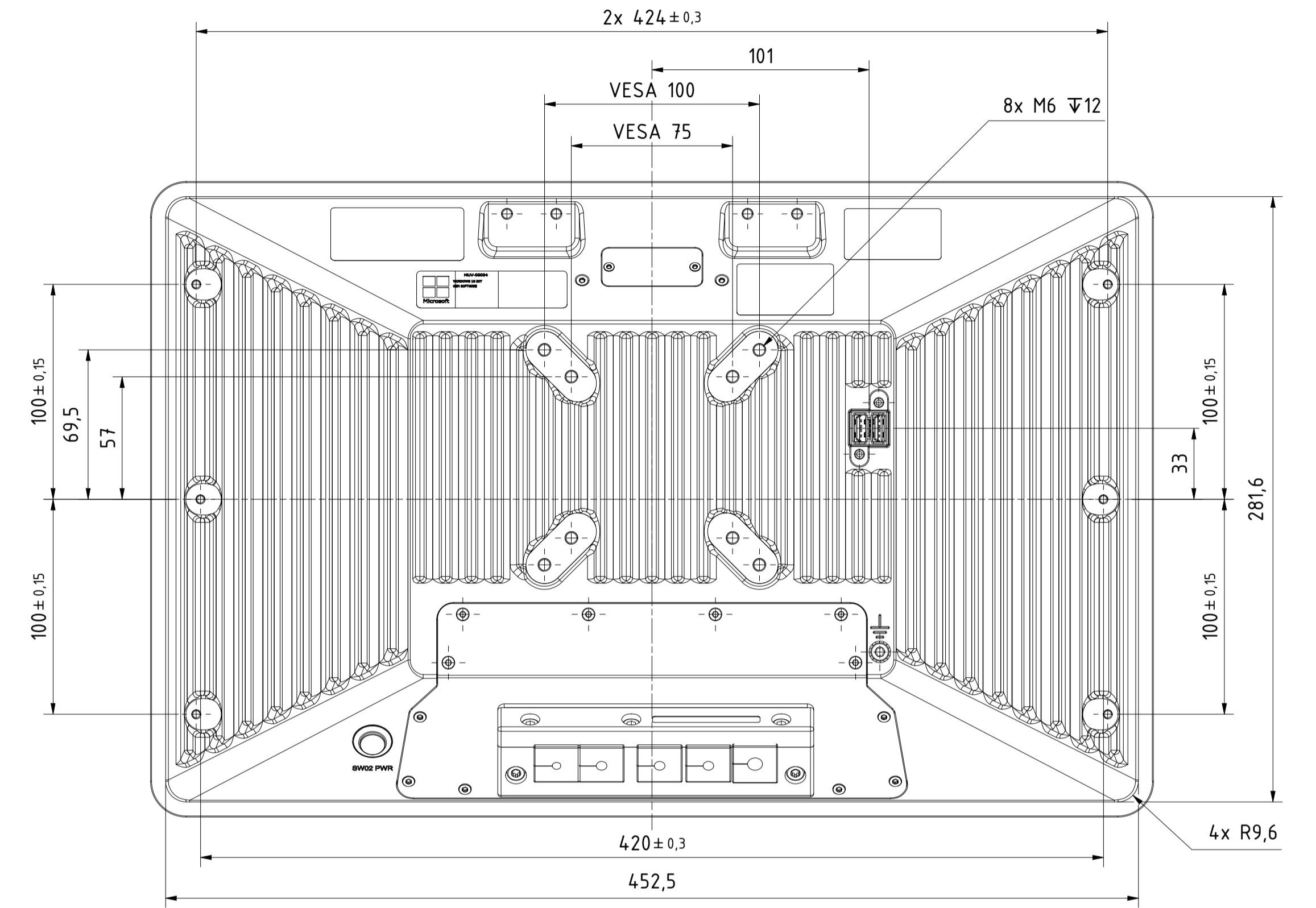
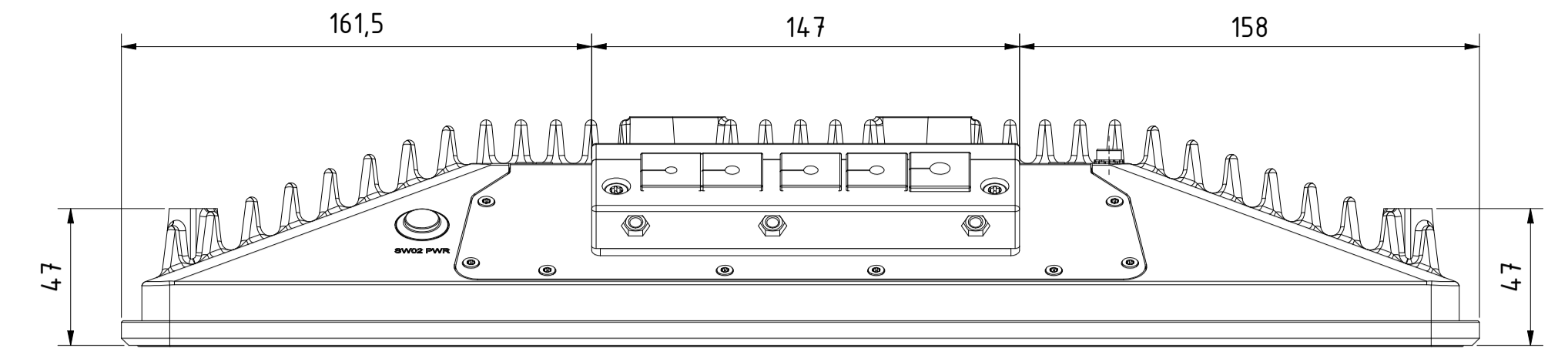
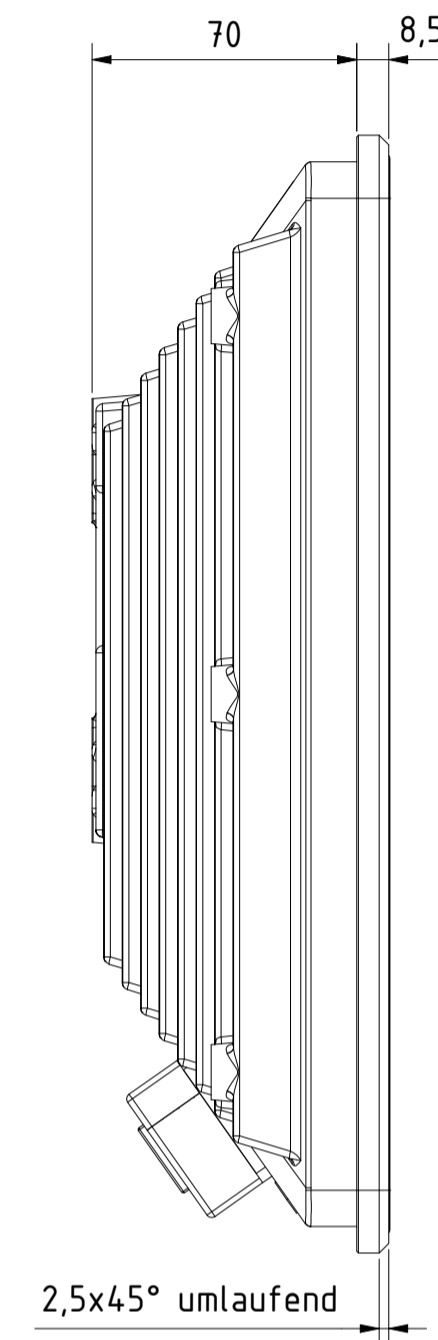
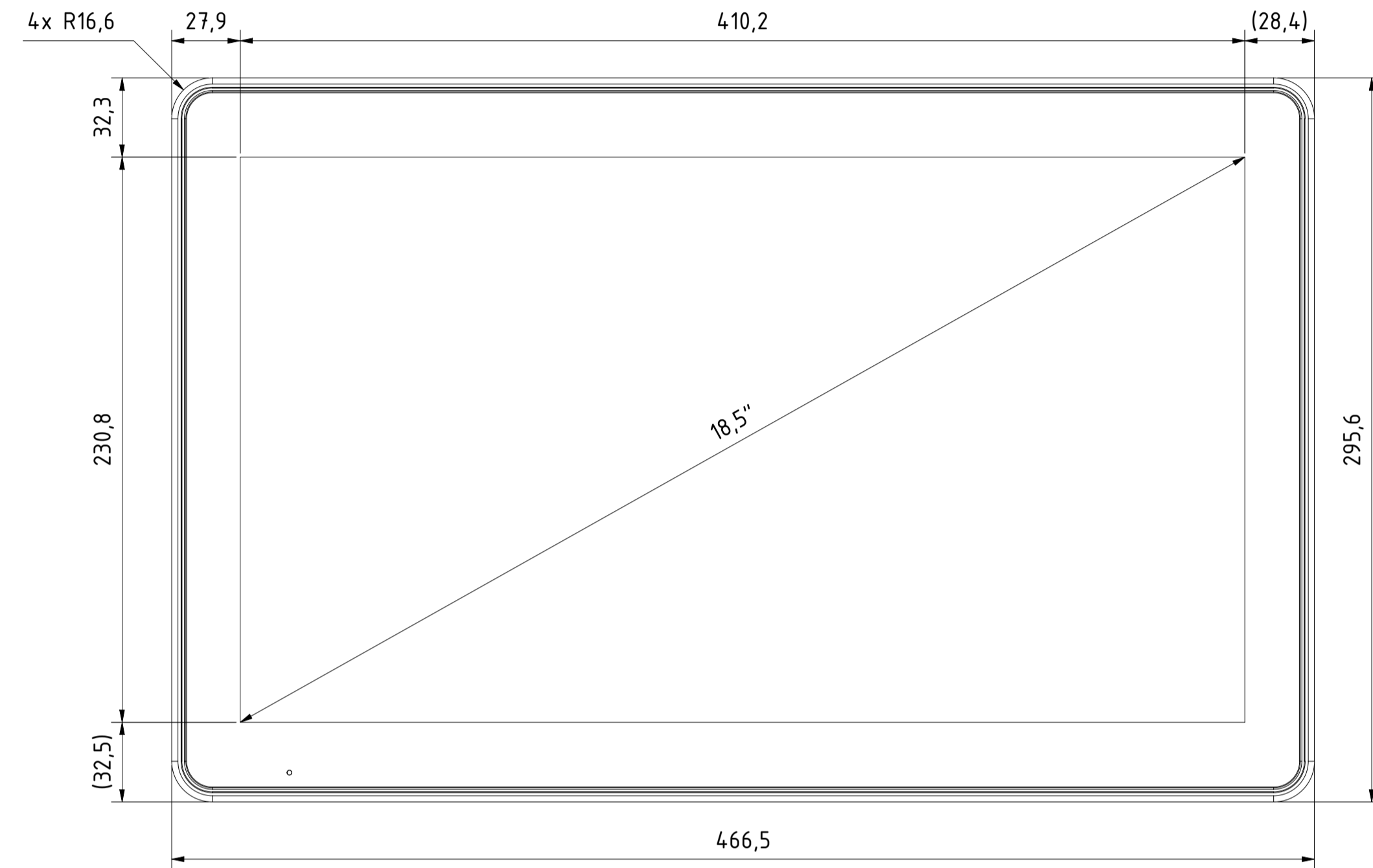
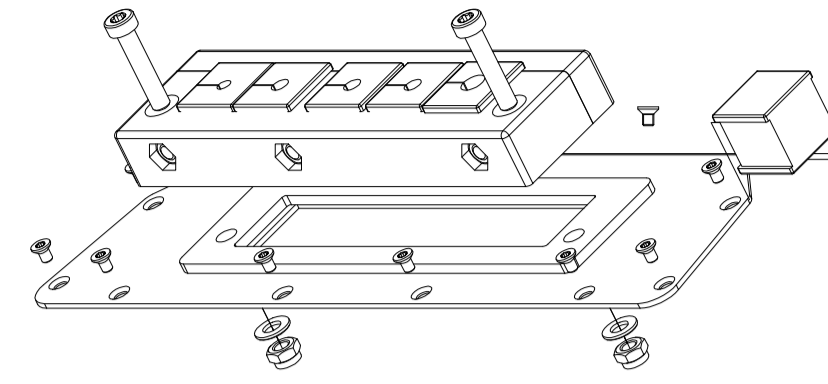


Isometrie (1 : 2)
Rückansicht

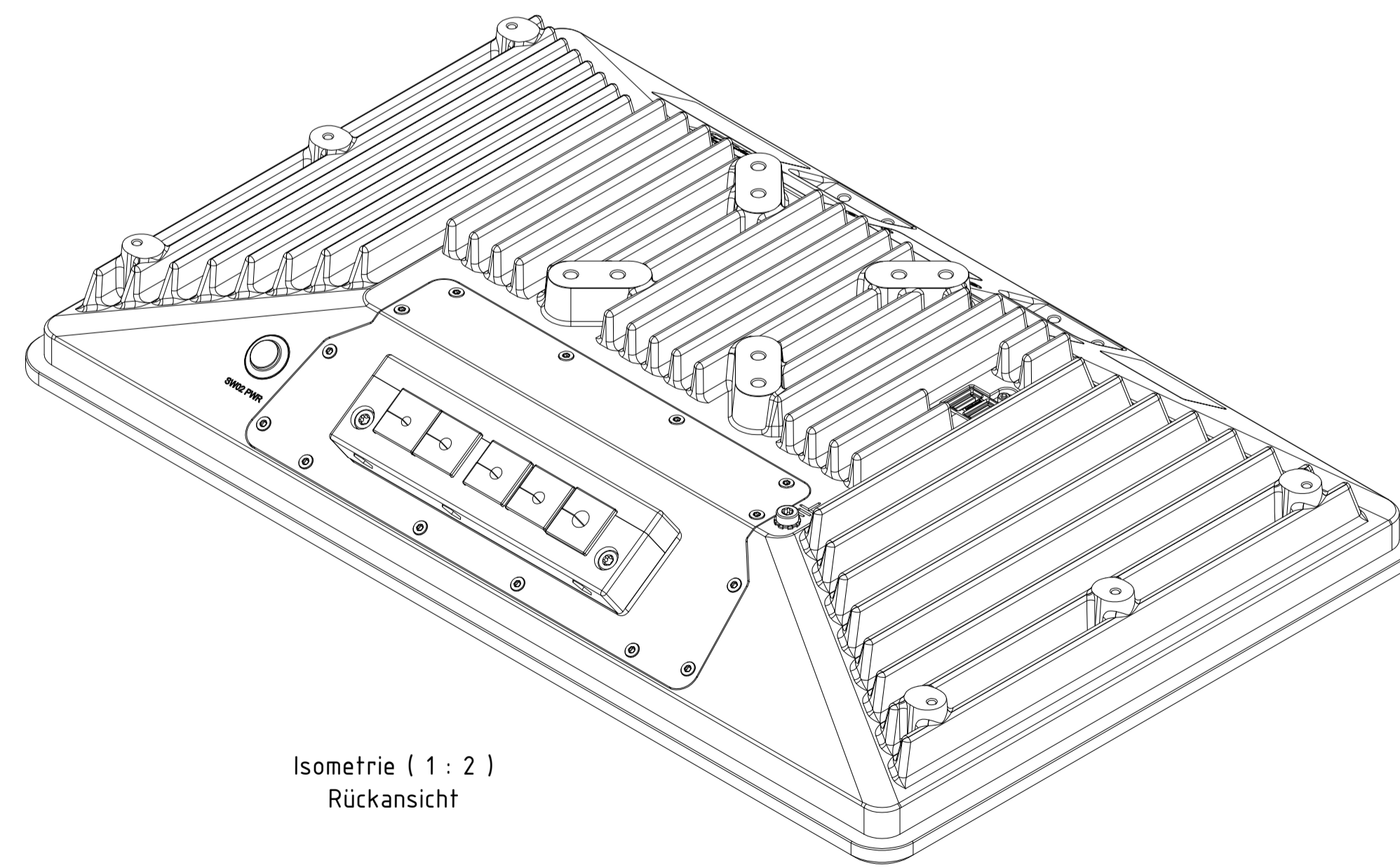
Tolerierung [Tolerancing] ISO 8015		alle Maße in mm [all dimensions in mm]		Maßstab [Scale] 1 : 2	DIN A1
E-Mail: info@trsystems.de		CAD: STEP		Bezeichnung [Designation]: _notion.A3_CPU6.computer 18,5 (IP20)	
Erst:	07.07.2023	Name:	BLESSING	Zeichnung-Nr. [Drawing-No]: 778-21975-00	
Bearb.:	07.07.2023	Gepr.:	BLESSING	Dok.-Art. IDW Teil-Dok. 000	
Norm:		TRsystems GmbH Eglishalde 16 D-78647 Trassingen Tel. +49 7425 228-0 www.trsystems.de		Dok.-Vs. 00	
Zust.:	Änderungen	Datum	Name	1/6 Bl.	

Alle nicht tolerierten Maße sind Richtwerte. [All non-tolerated dimensions are guide values.]
 Technische Änderungen grundsätzlich vorbehalten. [We reserve the right to make technical changes.]

Option: Upgrade: IP-Protection IP20 to IP54 (778-90173)



Isometrie (1 : 2)
Vorderansicht



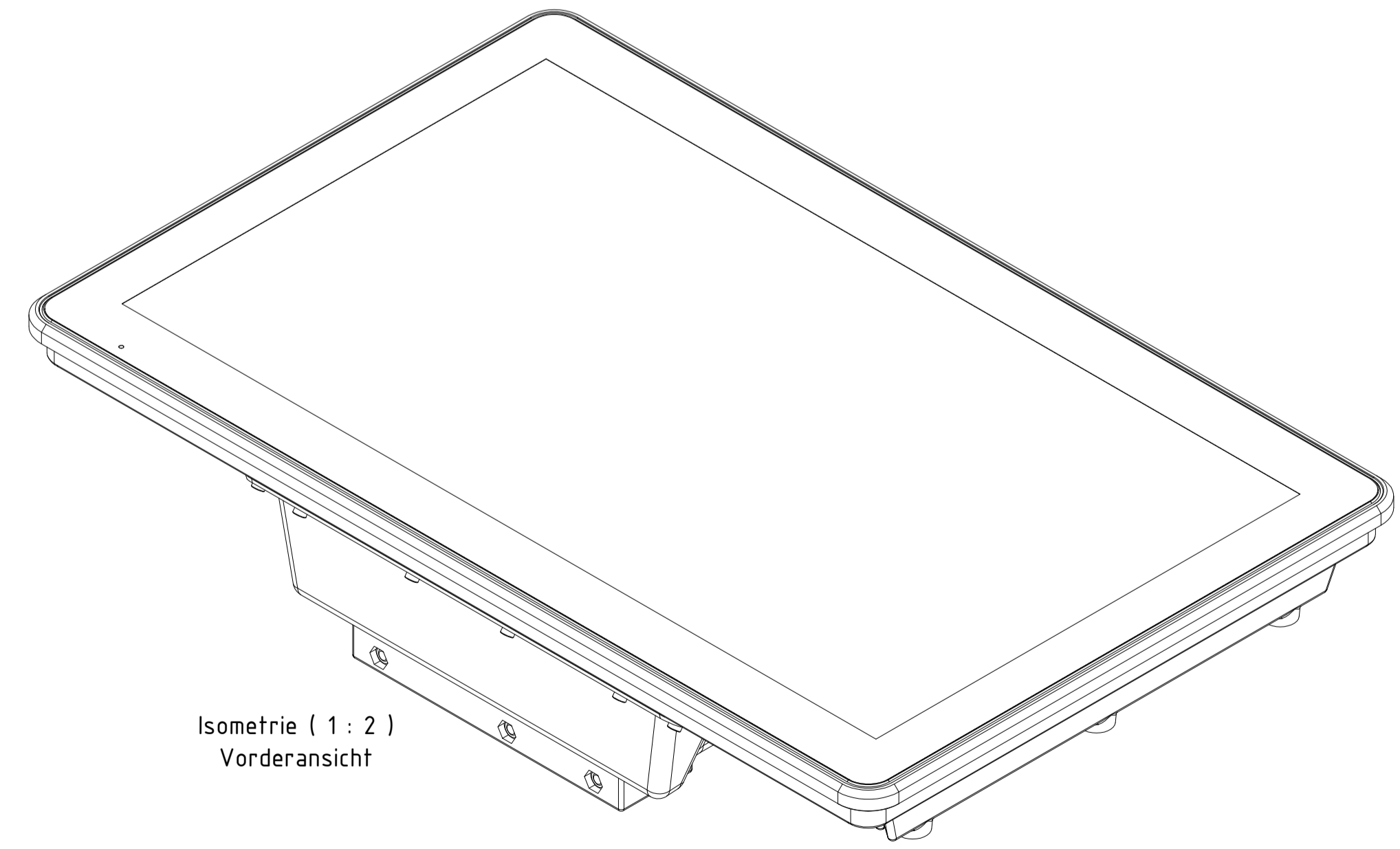
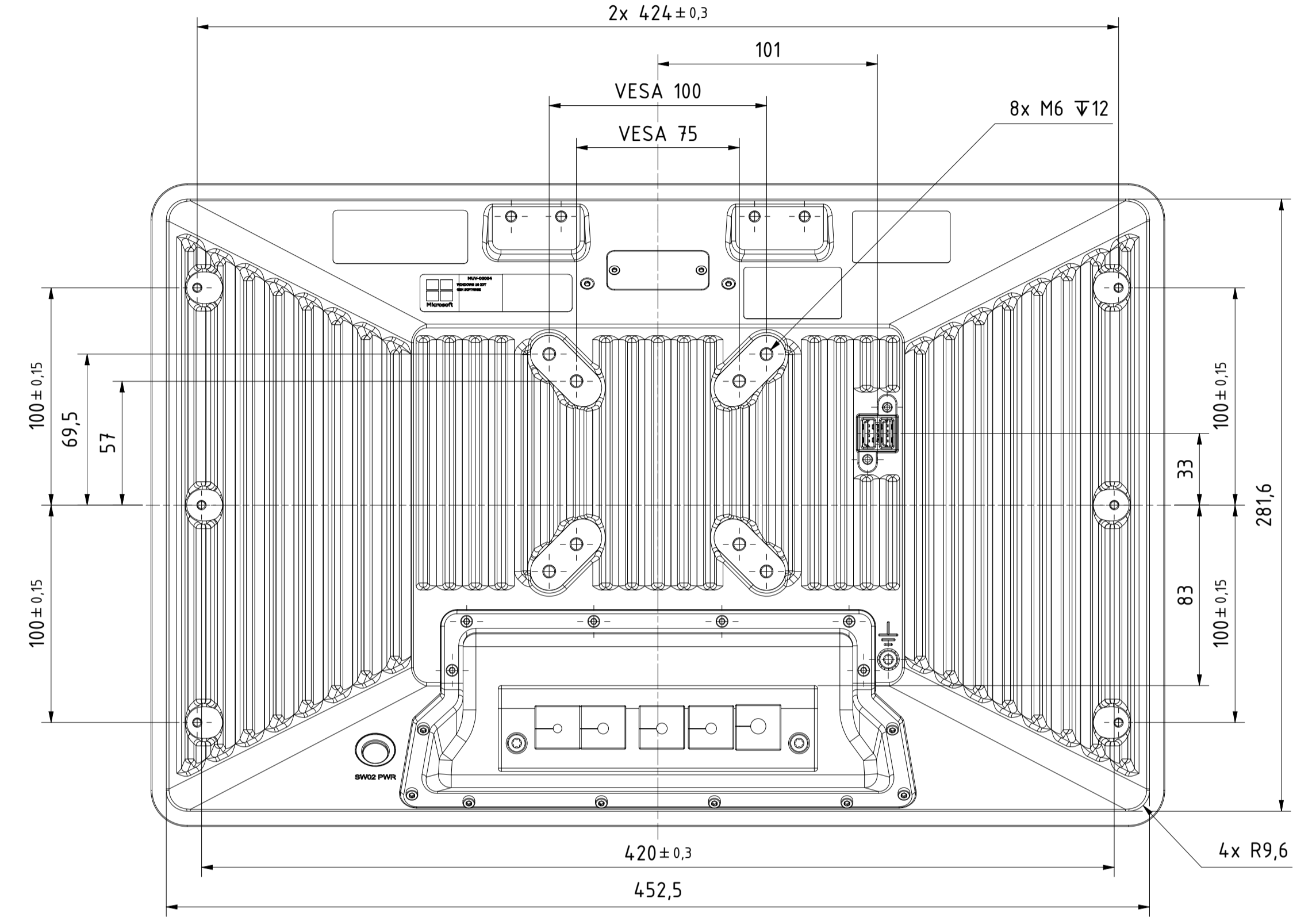
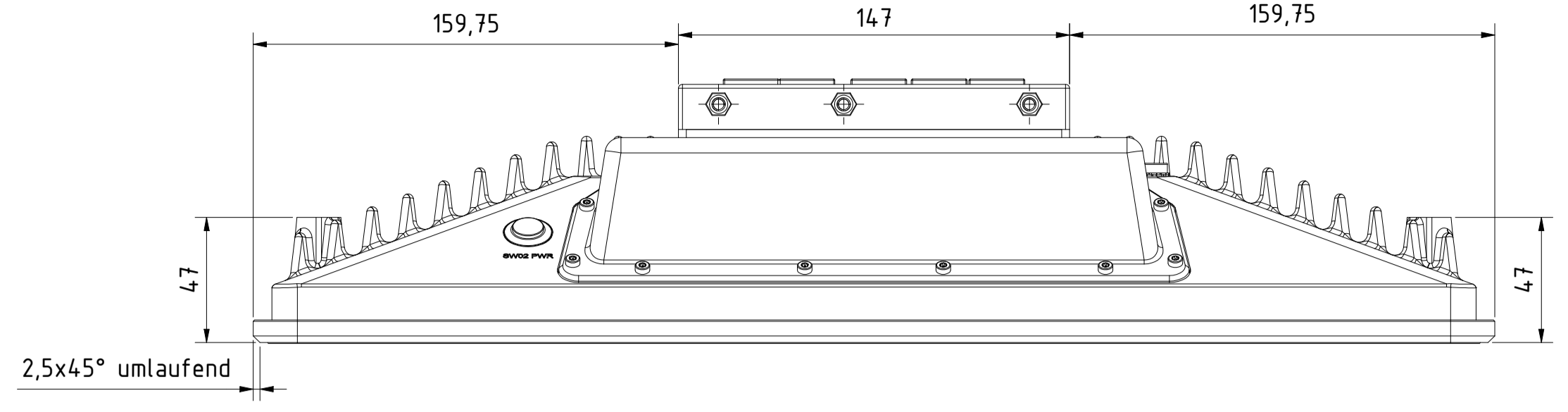
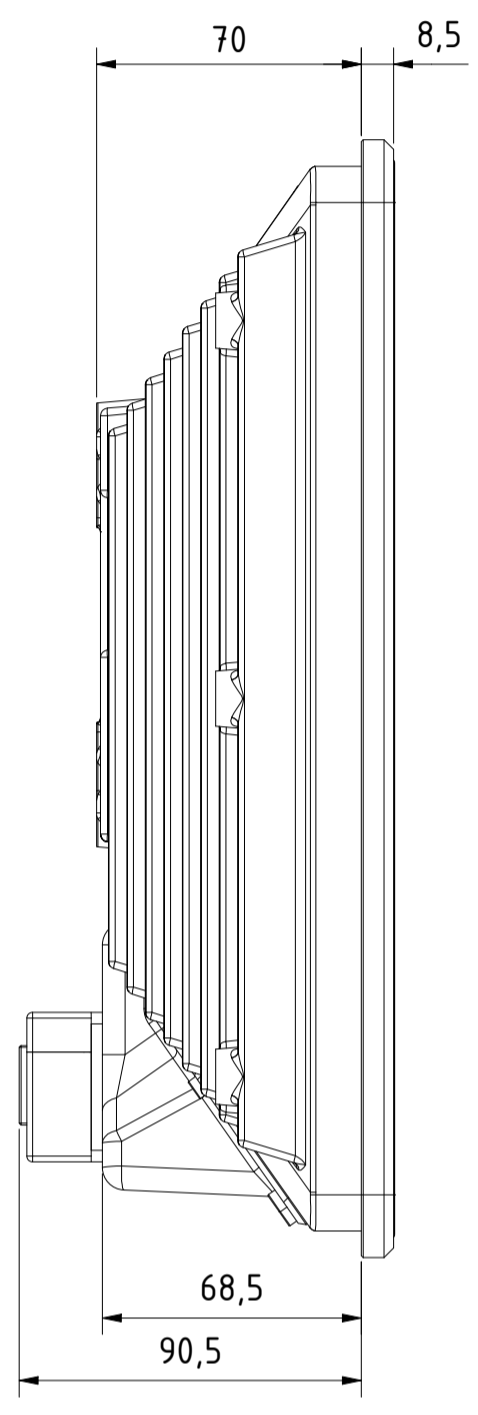
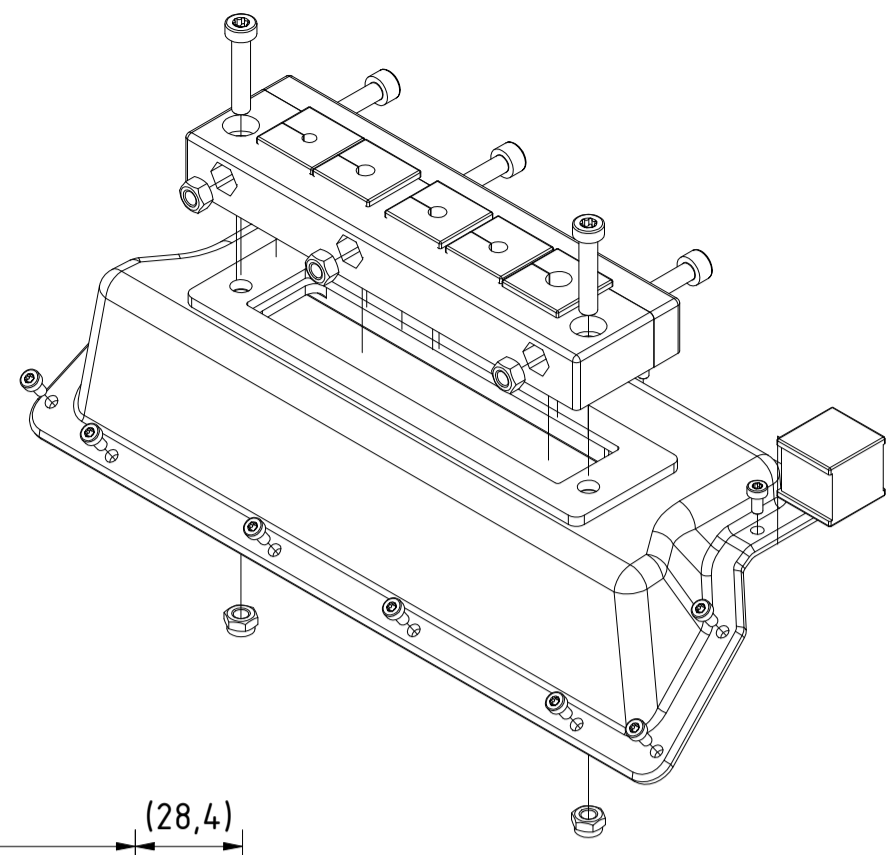
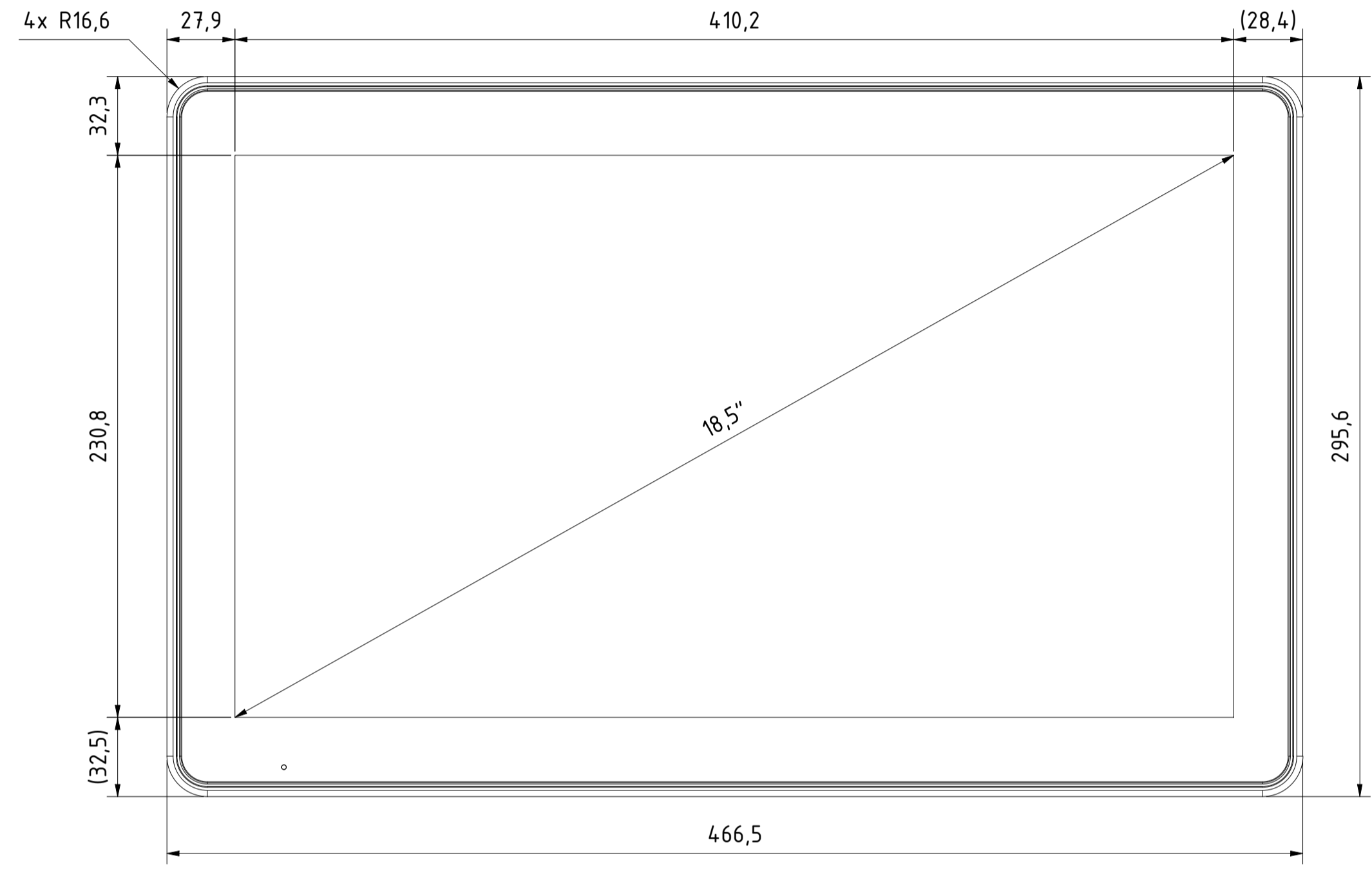
Isometrie (1 : 2)
Rückansicht

Tolerierung [Tolerancing] ISO 8015		alle Maße in mm [all dimensions in mm]		Maßstab [Scale] 1 : 2	DIN A1
E-Mail: info@trsystems.de		CAD: STEP			
	Datum	Name	Bezeichnung [Designation]		
	Erst: 07.07.2023	BLESSING	_notion.A3_CPU6.computer 18,5 (IP20)		
	Bearb: 07.07.2023	BLESSING			
	Gepr.				
	Norm				
		TRsystems GmbH		Zeichnung-Nr. [Drawing-No.]	
		Eglishalde 16		778-21975-00	
		D-78647 Trasslingen			
		Tel. +49 7425 228-0			
		www.trsystems.de			
Zust.	Änderungen	Datum	Name	Dok.-Art. IDW	Teil.-Dok. 000
	3			Dok.-Vs. 00	2/6 Bl.

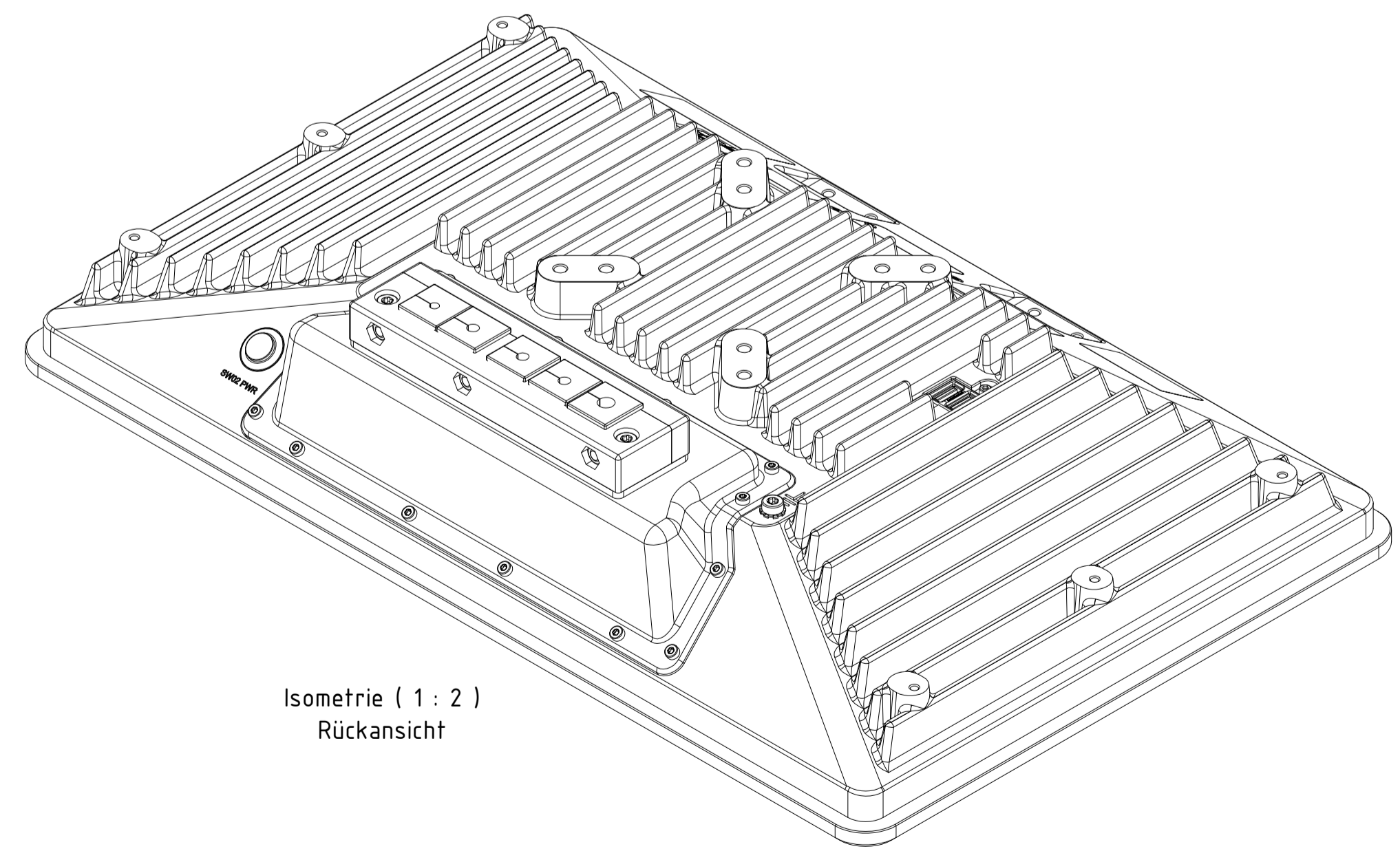


Alle nicht tolerierten Maße sind Richtwerte. [All non-tolerated dimensions are guide values.]
 Technische Änderungen grundsätzlich vorbehalten. [We reserve the right to make technical changes.]

Option: _Upgrade: IP-Protection IP20 to IP54 XL (778-90176)



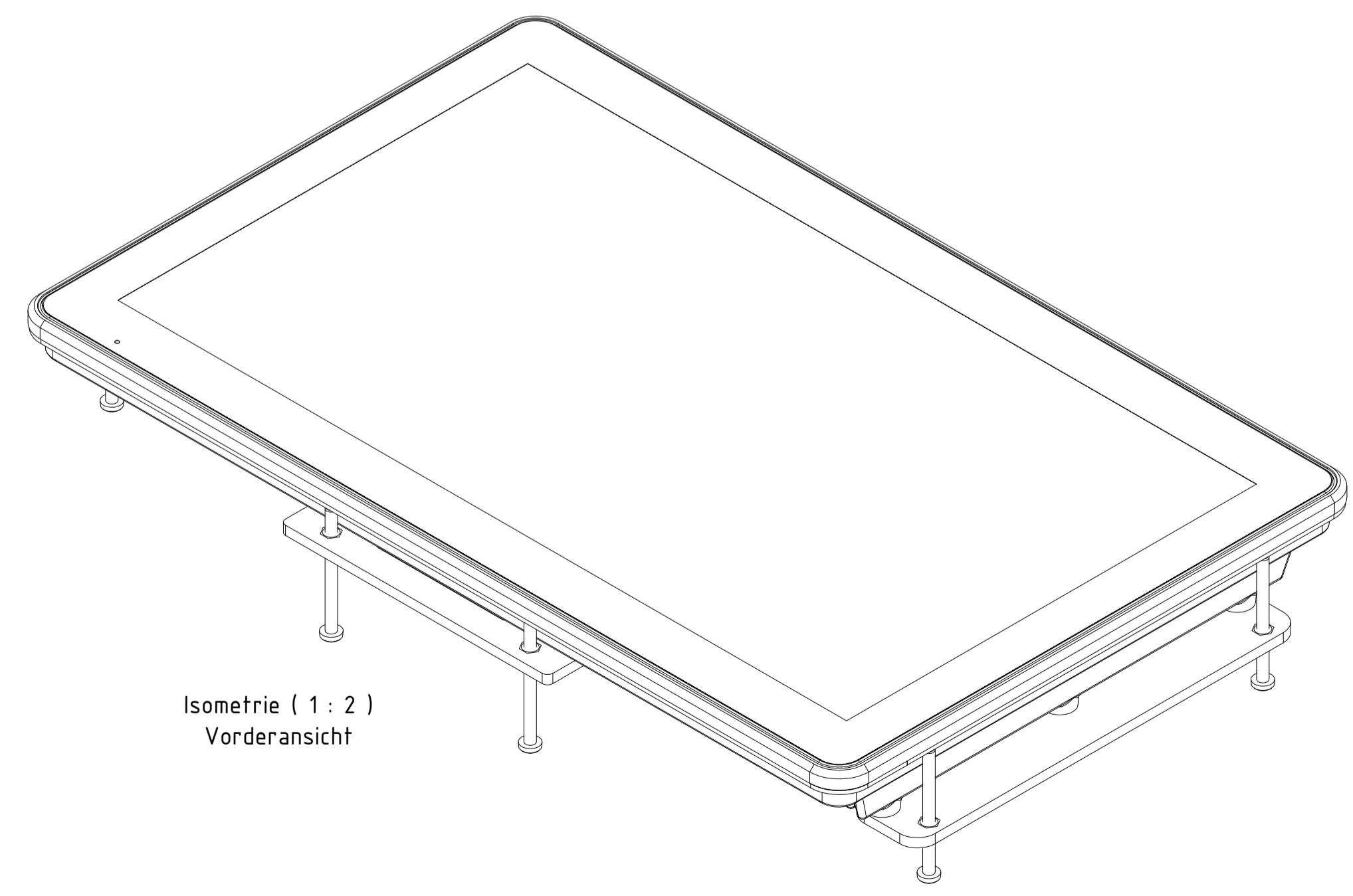
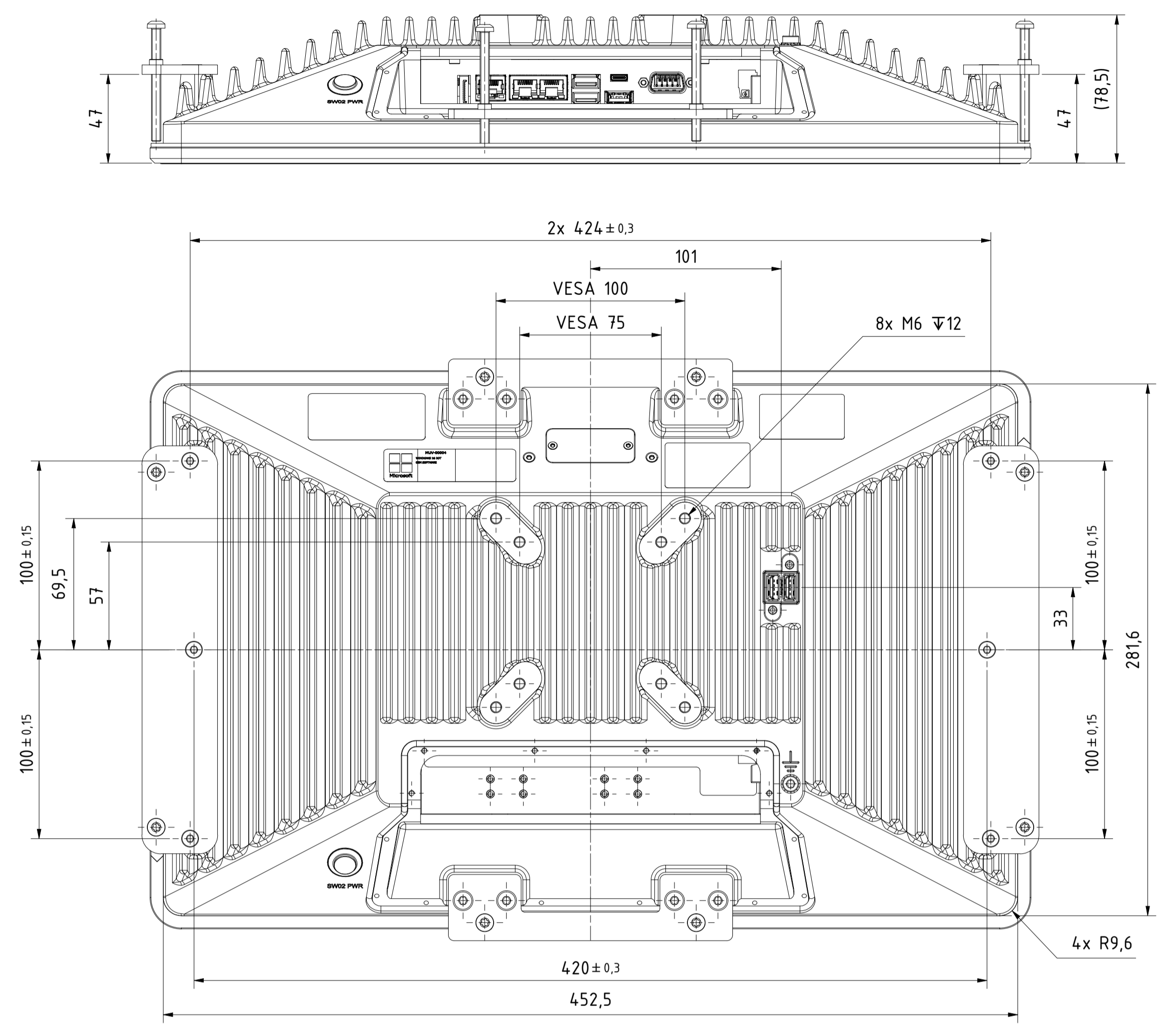
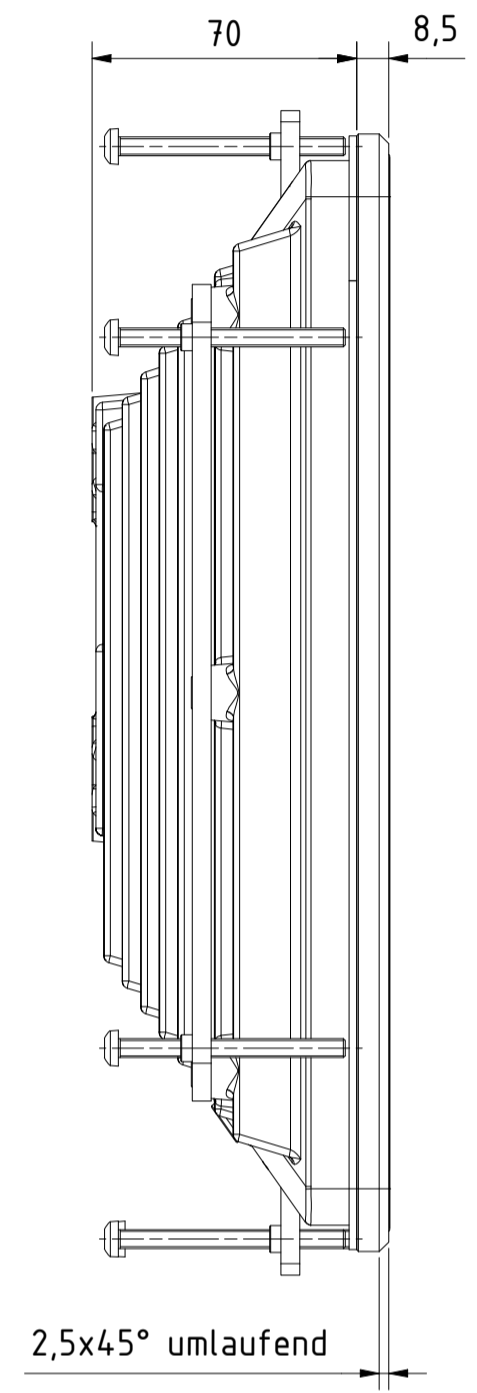
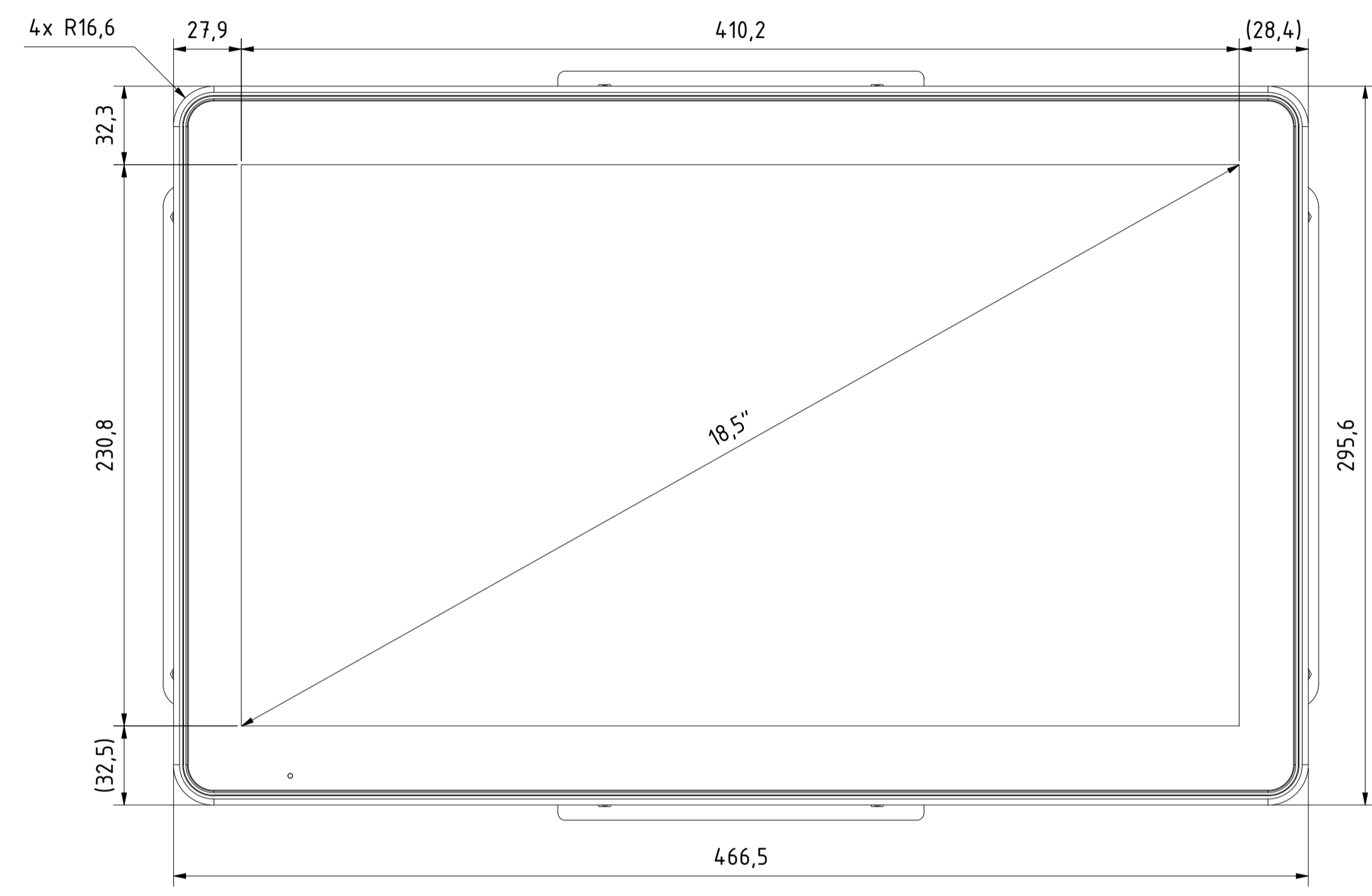
Isometrie (1 : 2)
Vorderansicht



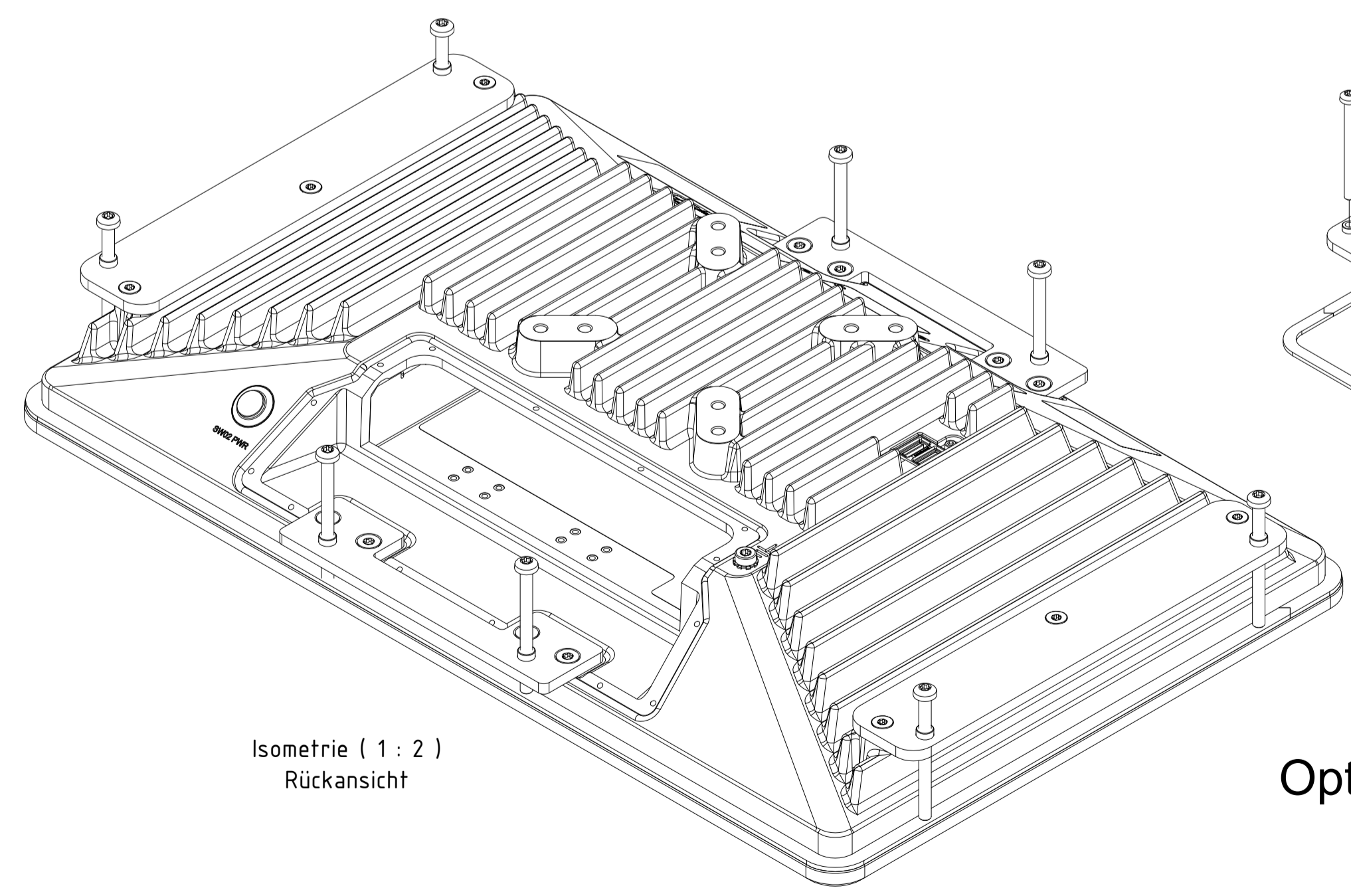
Isometrie (1 : 2)
Rückansicht

Tolerierung [Tolerancing] ISO 8015		alle Maße in mm [all dimensions in mm]		Maßstab [Scale] 1 : 2	DIN A1
E-Mail: info@trsystems.de		CAD: STEP		Bezeichnung [Designation]: _notion.A3_CPU6.computer 18,5 (IP20)	
Erst:	07.07.2023	Name:	BLESSING	Zeichnung-Nr. [Drawing-No]: 778-21975-00	
Bearb.:	07.07.2023	Gepr.:	BLESSING		
Norm:					
Zust.:					
Änderungen		Datum	Name	TRsystems GmbH Eglinstraße 16 D-78647 Trossingen Tel. +49 7425 228-0 www.trsystems.de	
Dok.-Art. IDW		Teil.-Dok. 000	Dok.-Vs. 00	3/6 Bl.	

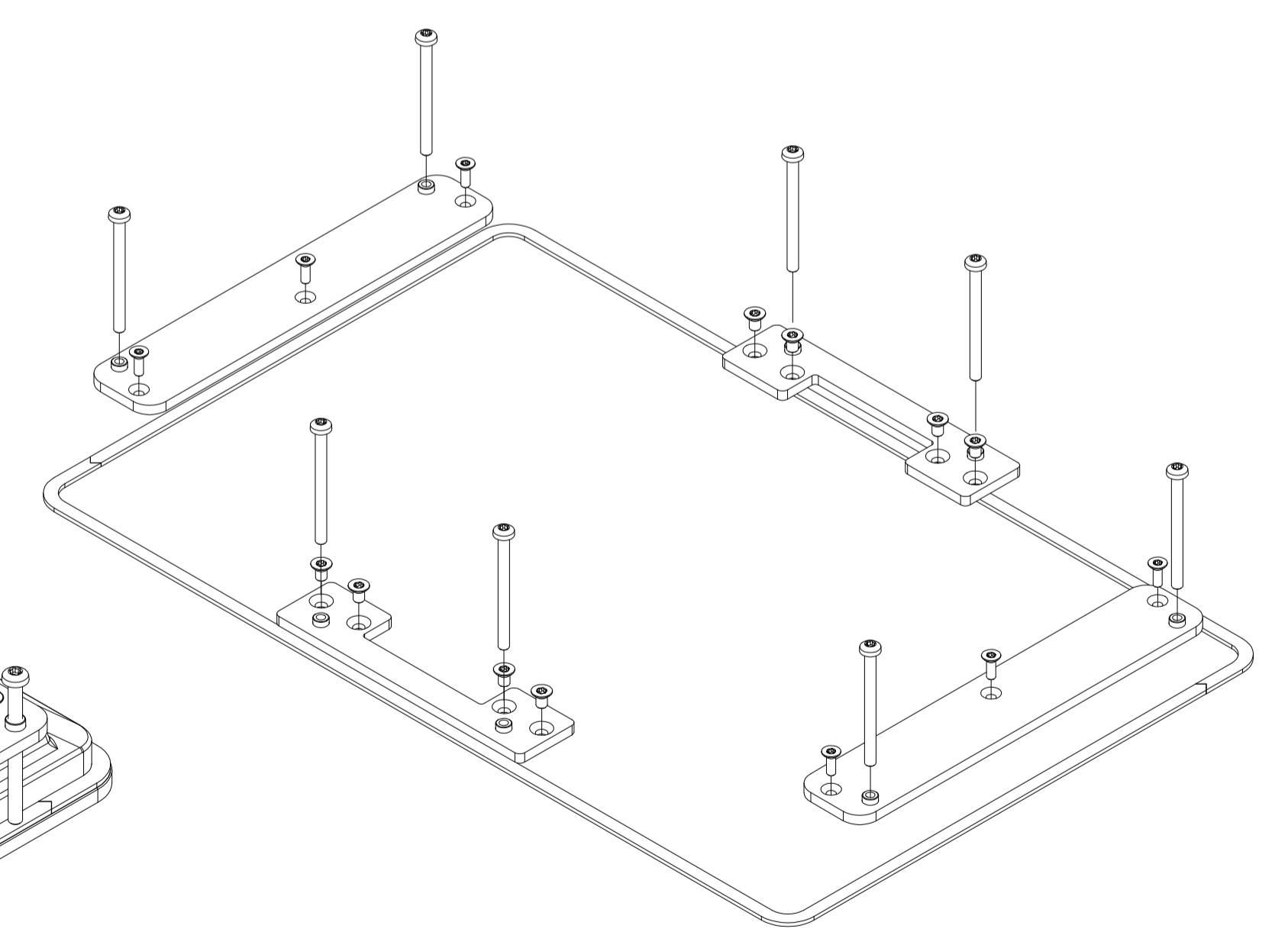
Alle nicht tolerierten Maße sind Richtwerte. [All non-tolerated dimensions are guide values.]
 Technische Änderungen grundsätzlich vorbehalten. [We reserve the right to make technical changes.]



Isometrie (1 : 2)
Vorderansicht



Isometrie (1 : 2)
Rückansicht

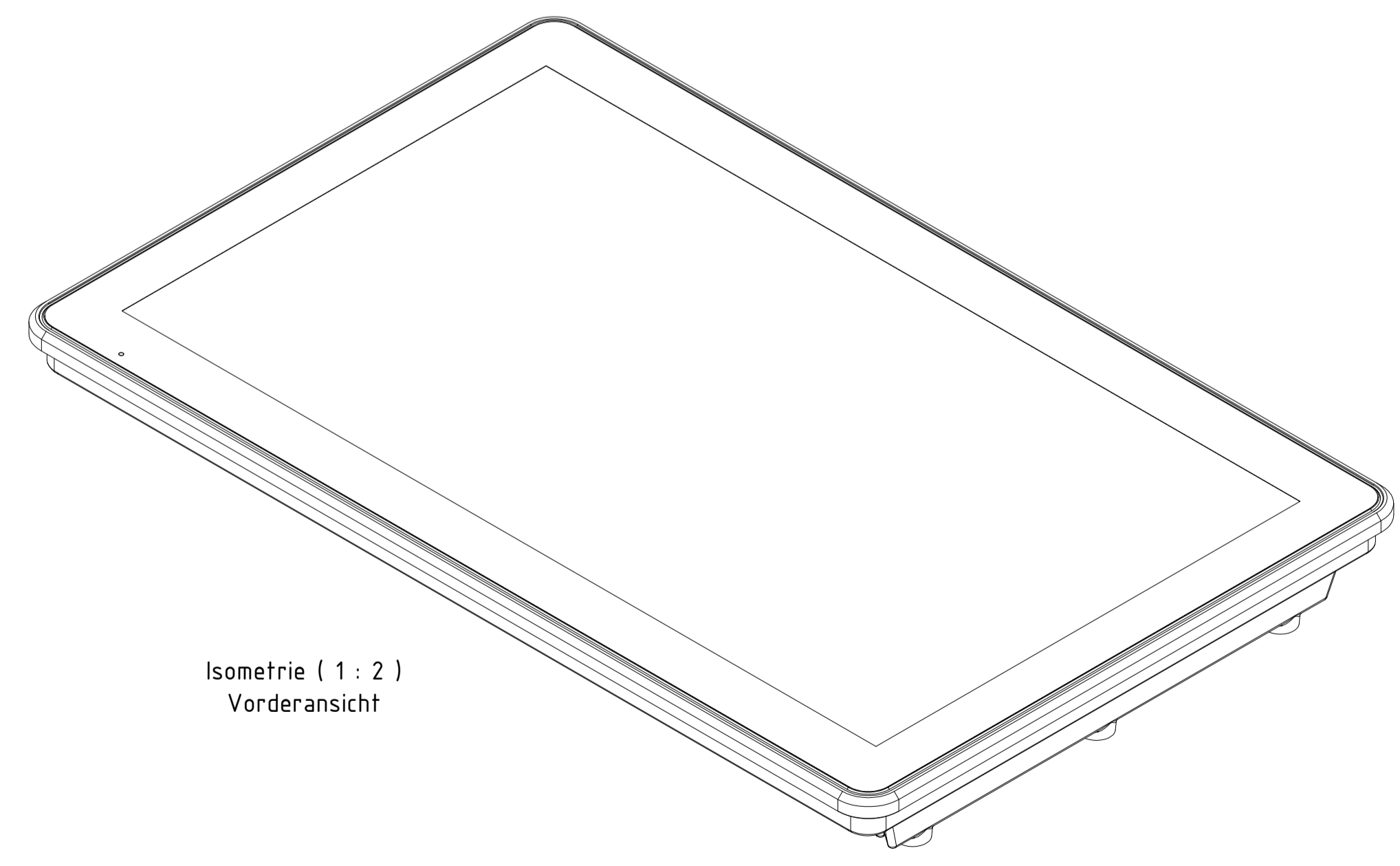
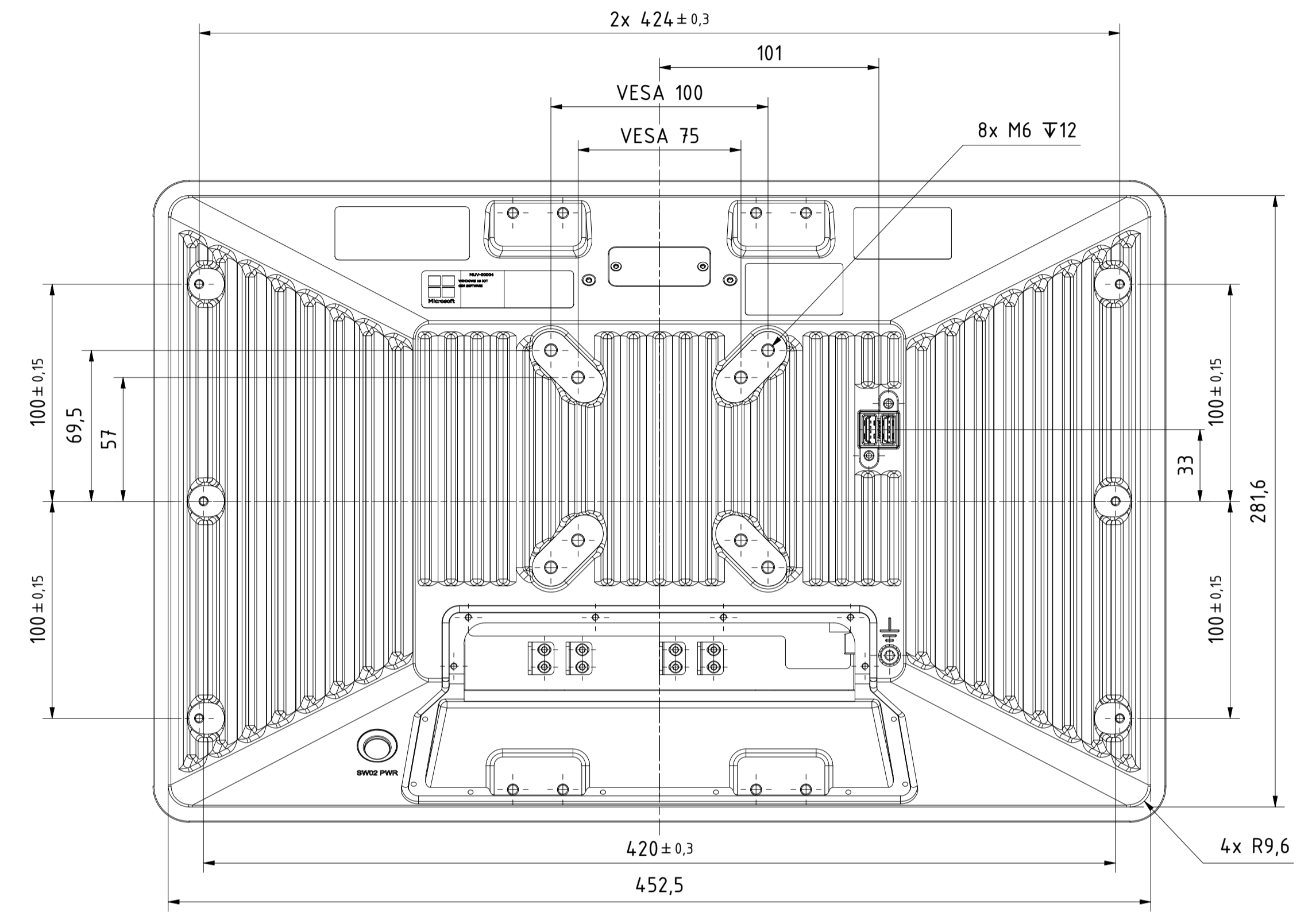
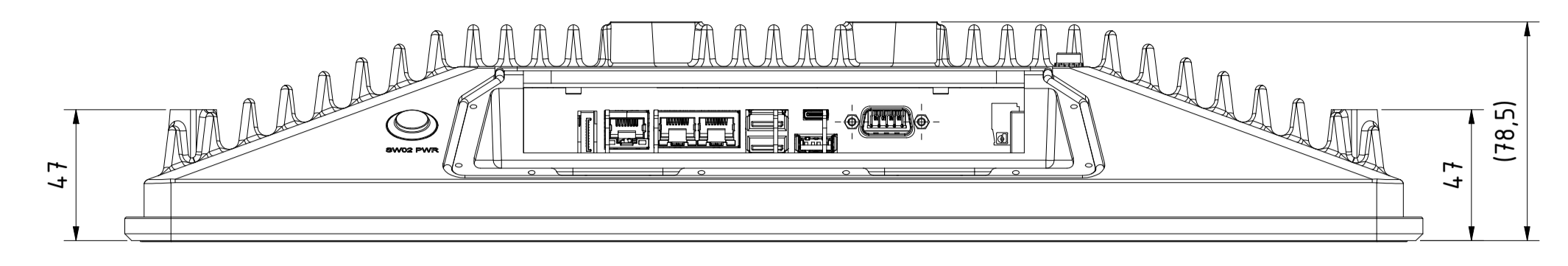
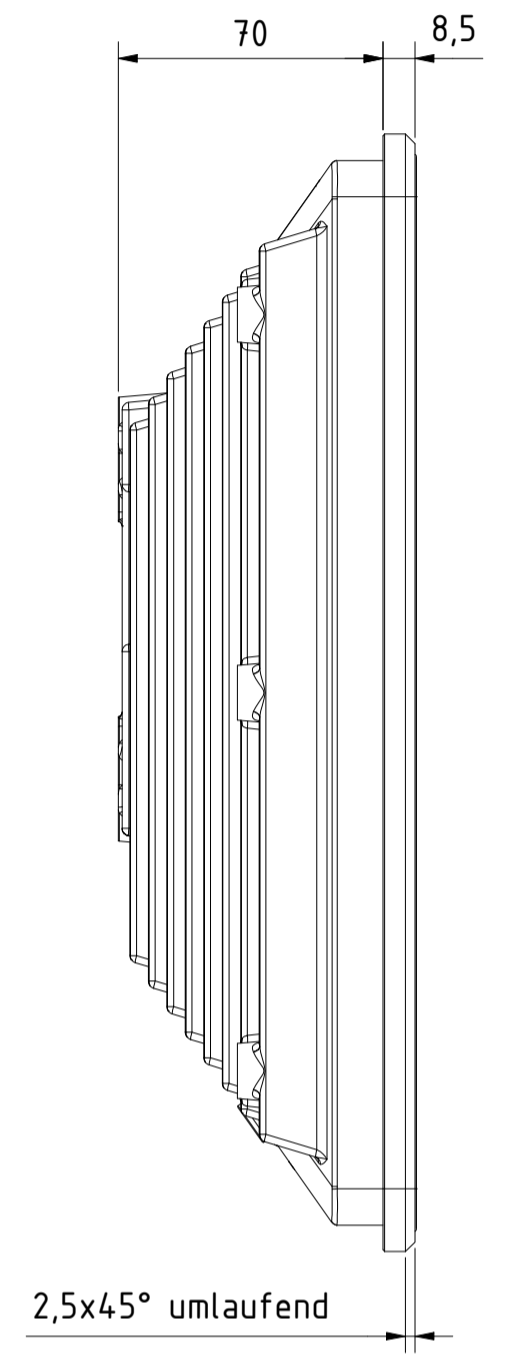
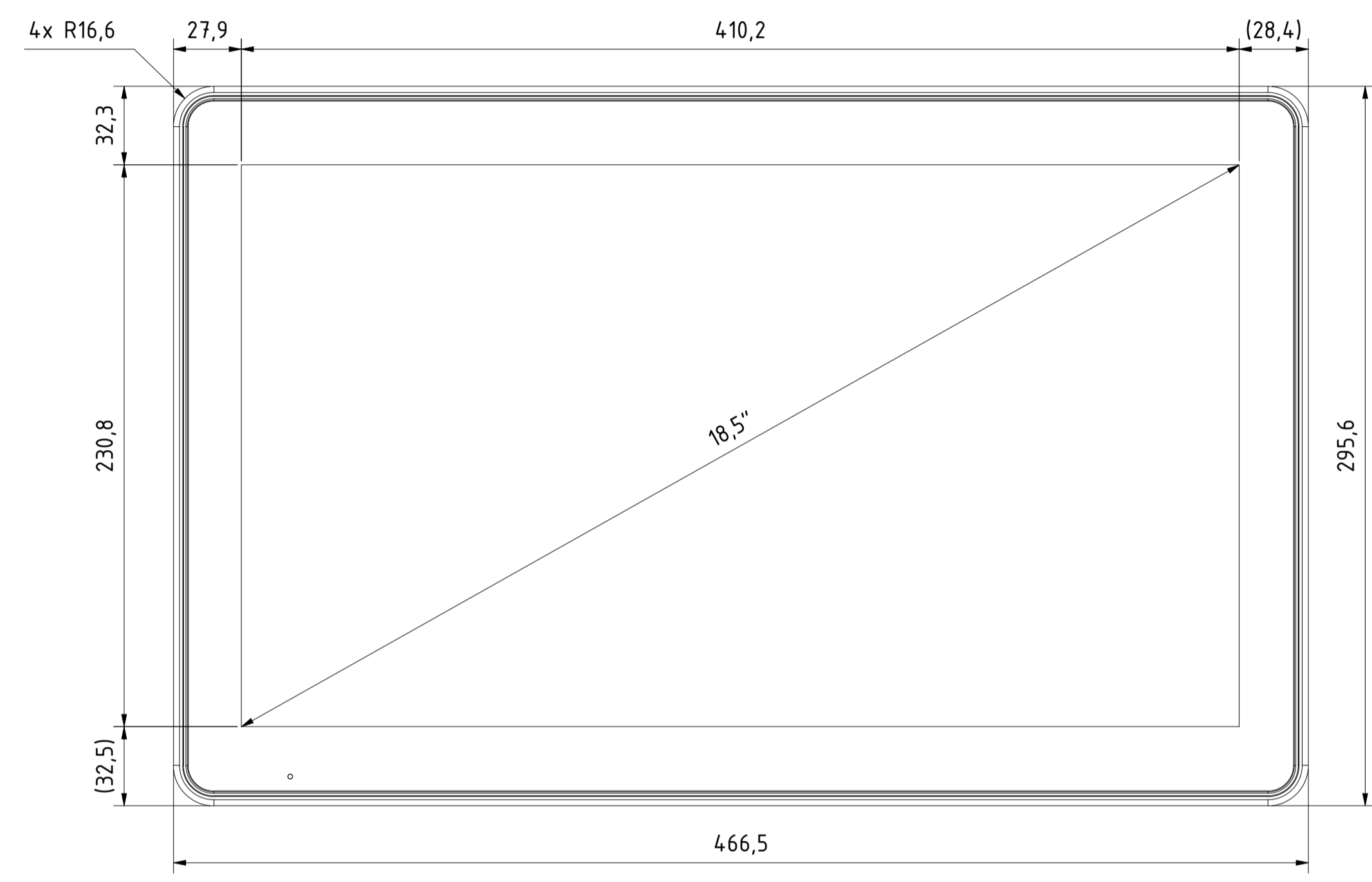
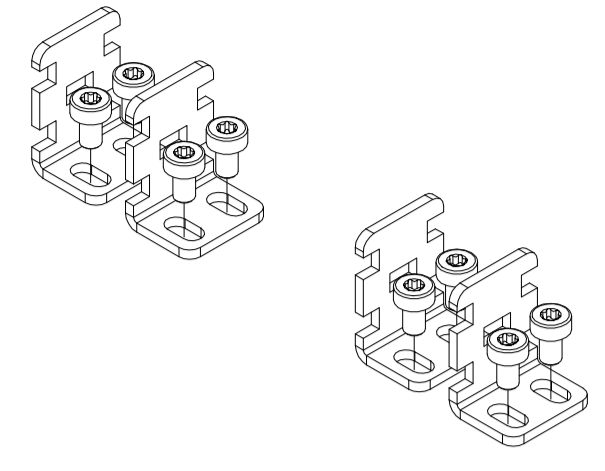


Option: notion.A3 Rack mount access (778-90175)

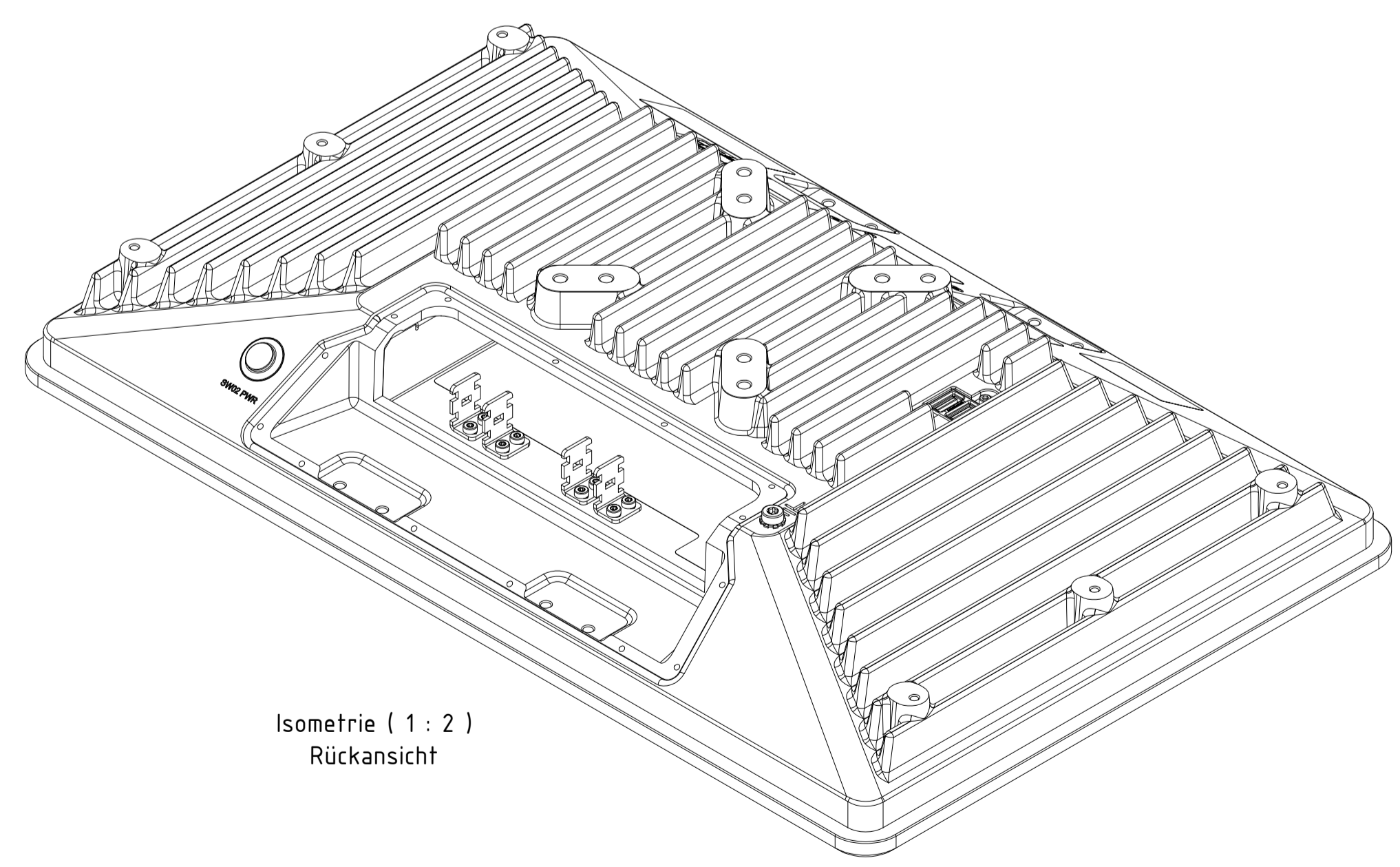
Tolerierung [Tolerancing] ISO 8015		alle Maße in mm [all dimensions in mm]		Maßstab [Scale] 1 : 2		DIN A1	
E-Mail: info@trsystems.de				CAD: STEP			
Datum		Name		Bezeichnung [Designation]			
Erst:	07.07.2023	BLESSING		_notion.A3_CPU6.computer 18,5 (IP20)			
Bearb.:	07.07.2023	BLESSING					
Gepr.:							
Norm				Zeichnung-Nr. [Drawing-No.]			
				778-21975-00			
TRsystems GmbH Eglinstraße 16 D-78647 Trasslingen Tel. +49 7425 228-0 www.trsystems.de				Dok.-Art. IDW Teil.-Dok. 000 Dok.-Vs. 00 476 Bl.			
Zust.	Änderungen	Datum	Name				

Alle nicht tolerierten Maße sind Richtwerte. [All non-tolerated dimensions are guide values.]
 Technische Änderungen grundsätzlich vorbehalten. [We reserve the right to make technical changes.]

Option: _Notion_A3_Kabelzugentlastung_Kit (778-90185)

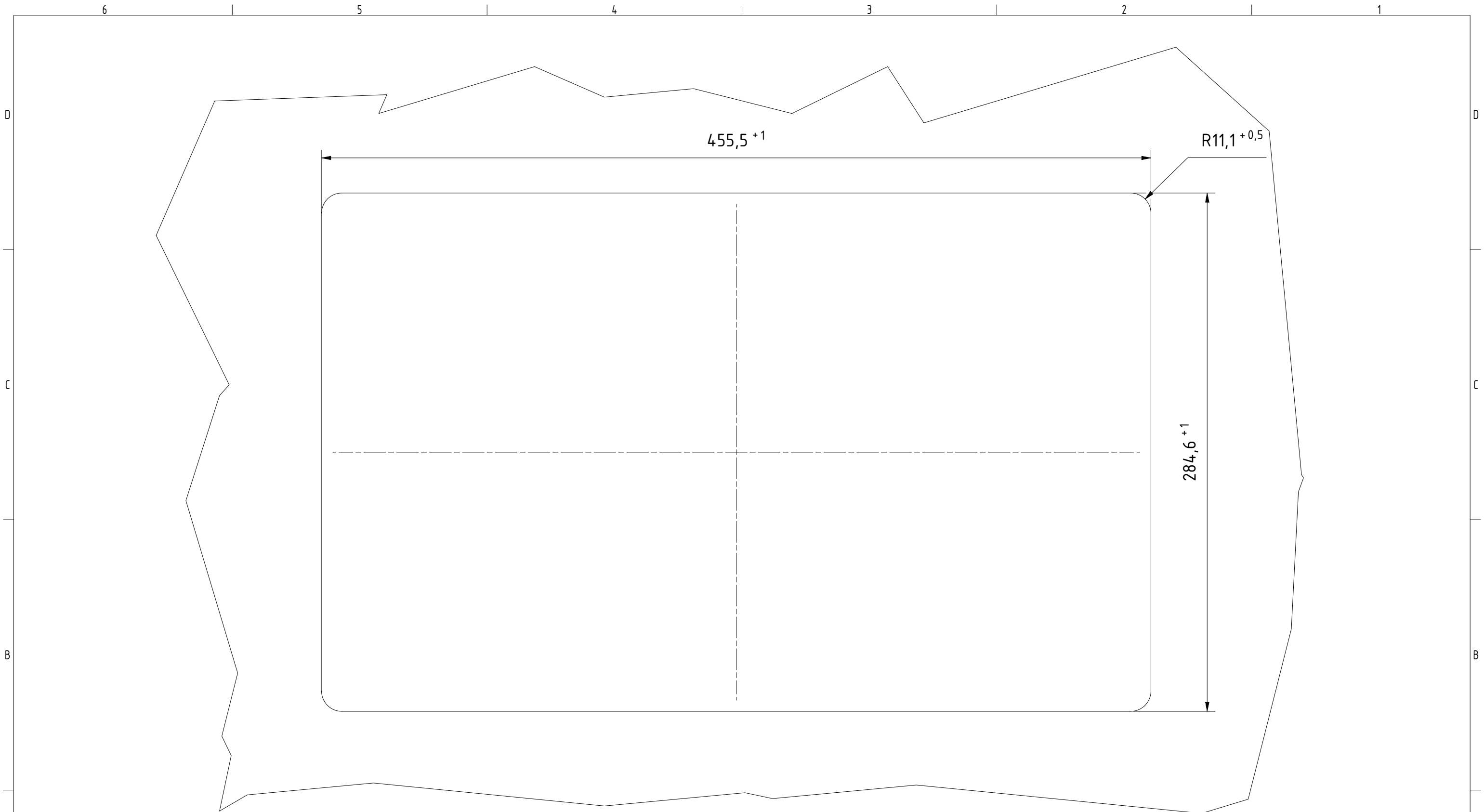


Isometrie (1 : 2)
Vorderansicht



Isometrie (1 : 2)
Rückansicht

Tolerierung [Tolerancing] ISO 8015	alle Maße in mm [all dimensions in mm]	Maßstab [Scale] 1 : 2	DIN A1
E-Mail: info@trsystems.de	CAD: STEP	Bezeichnung [Designation]: <u>_notion.A3_CPU6.computer 18,5 (IP20)</u>	
	Erst: 07.07.2023 BLESSING	Zeichnung-Nr. [Drawing-No.]: 778-21975-00	
	Bearb.: 07.07.2023 BLESSING	Dok.-Art. IDW: Teil-Dok. 000 Dok.-Vs. 00 5/6 Bl.	
	Gepr.:	QR Code	
	Norm:	TRsystems GmbH Eglinshalde 16 D-78647 Trrossingen Tel. +49 7425 228-0 www.trsystems.de	
Zust:	Änderungen 3 Datum Name		



i Alle nicht tolerierten Maße sind Richtwerte. [All non-tolerated dimensions are guide values.]
 Technische Änderungen grundsätzlich vorbehalten. [We reserve the right to make technical changes.]

Tolerierung [Tolerancing] ISO 8015		alle Maße in mm [all dimensions in mm]			Maßstab [Scale] 1 : 2	DIN A3
E-Mail: info@trsistemas.de		CAD: STEP		Bezeichnung [Designation]:		
		Datum	Name	_notion.A3_CPU6.computer 18,5 (IP20) Montageausschnitt		
		Erst.	07.07.2023 BLESSING			
		Bearb.	07.07.2023 BLESSING			
		Gepr.				
		Norm		Zeichnung-Nr. [Drawing-No.]:		
				778-21975-00		
Zust.	Änderungen	Datum	Name		TRsystems GmbH Eglisshalde 16 D-78647 Trossingen Tel. +49 7425 228-0 www.trsystems.de	 Dok.Art. IDW Teil-Dok. 000 Dok.Vs. 00 6/6 Bl.