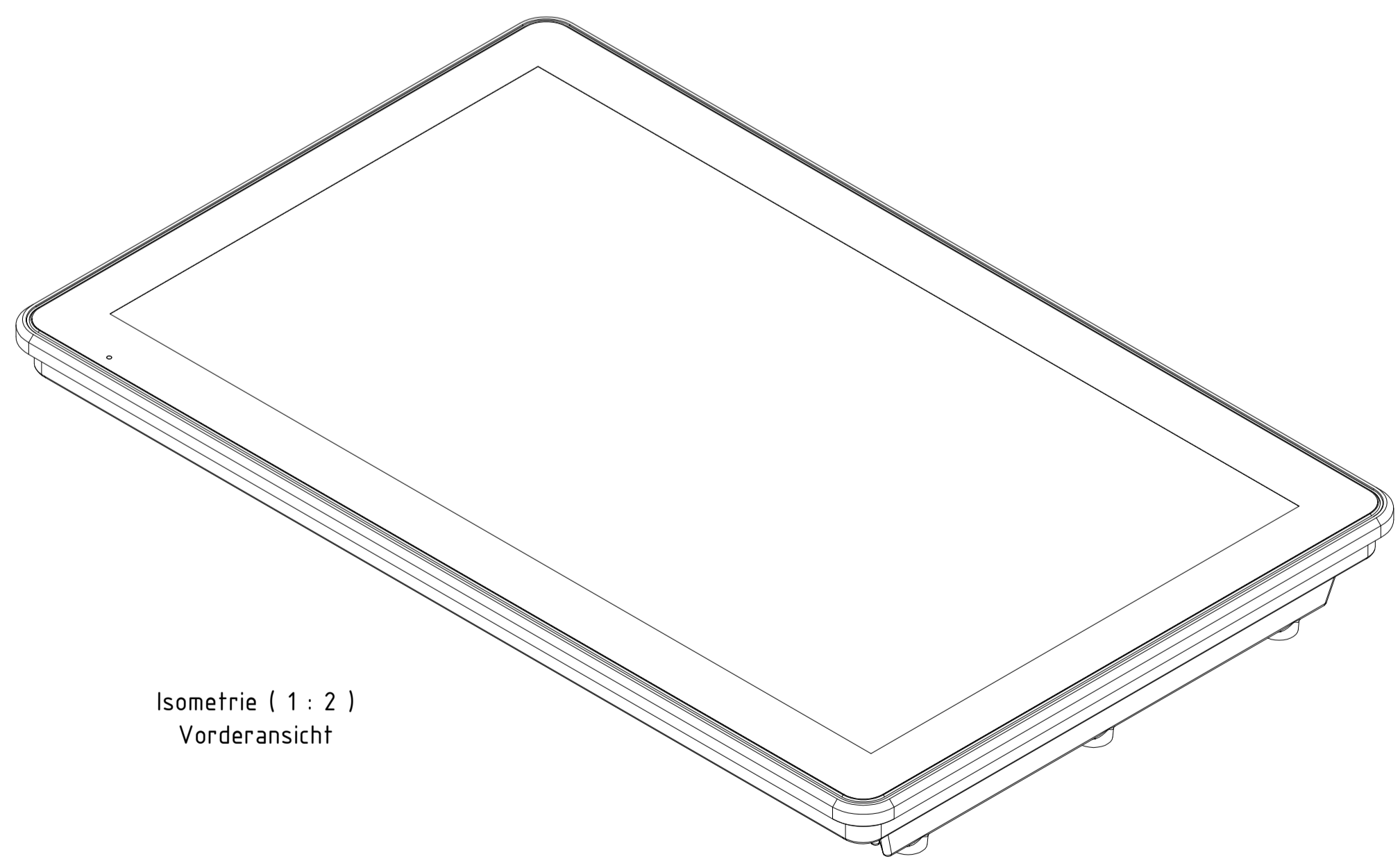
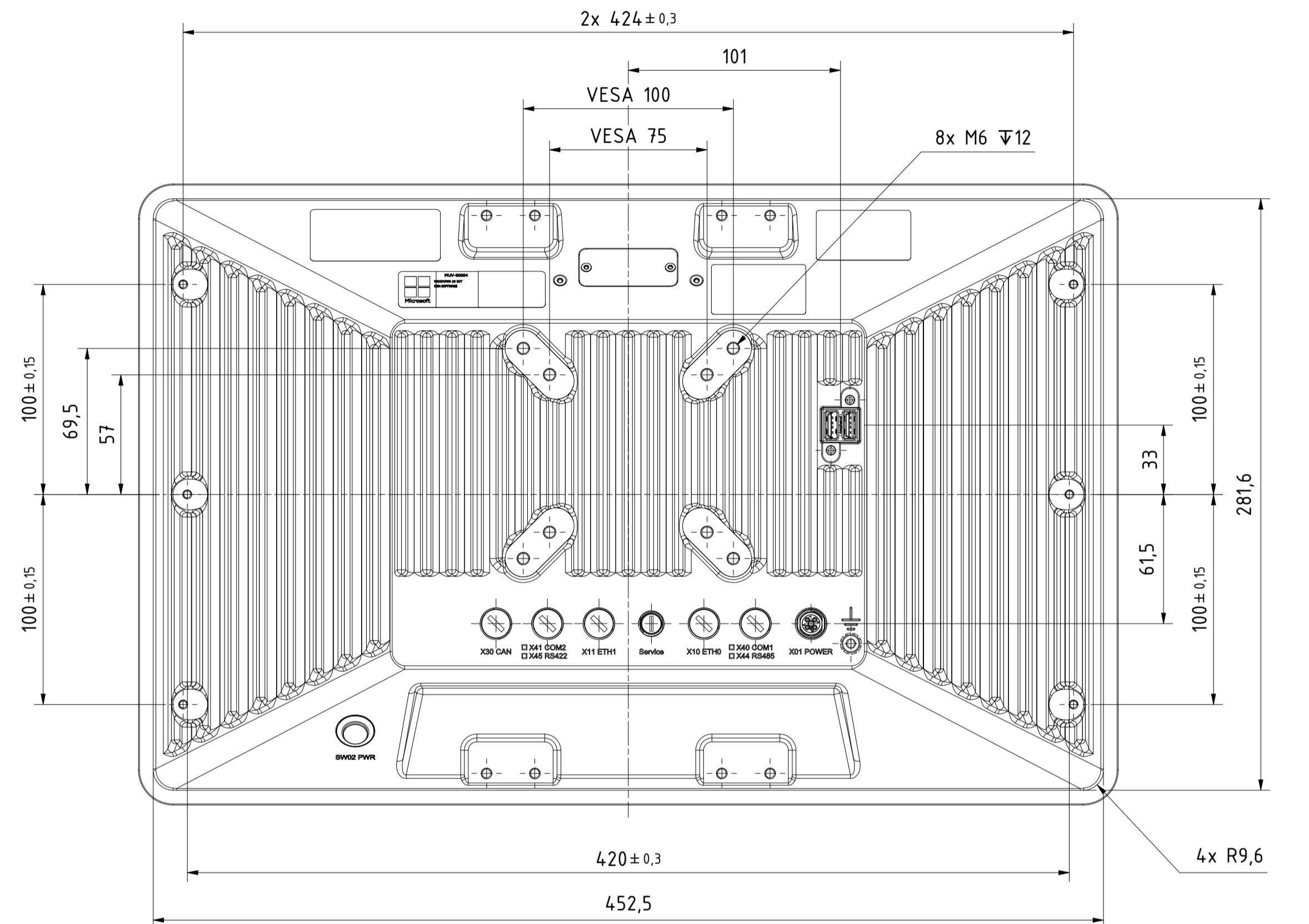
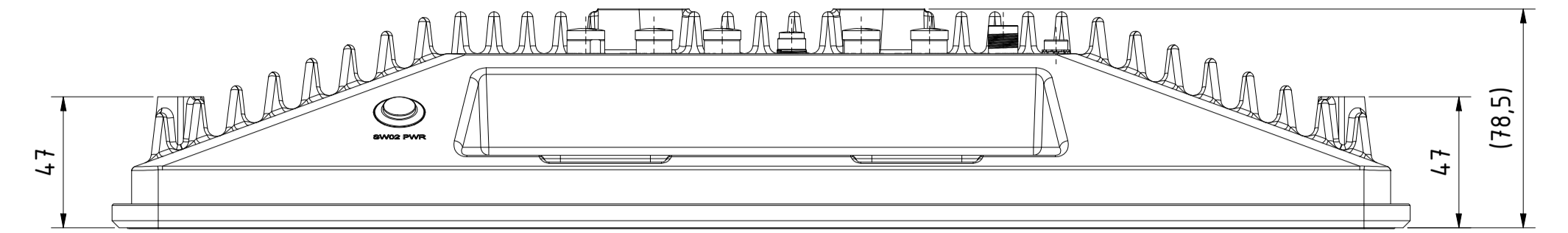
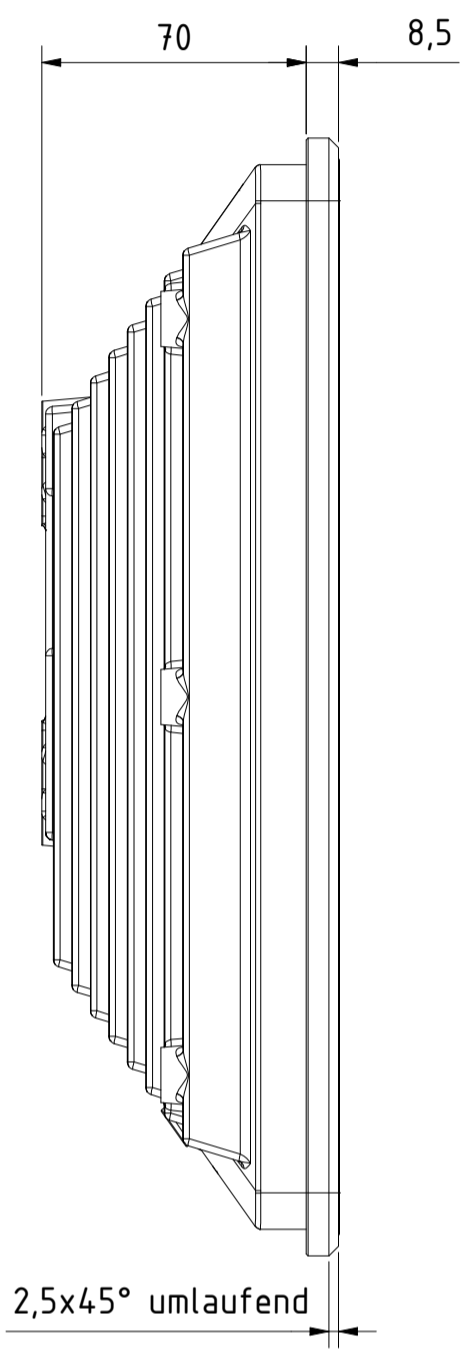
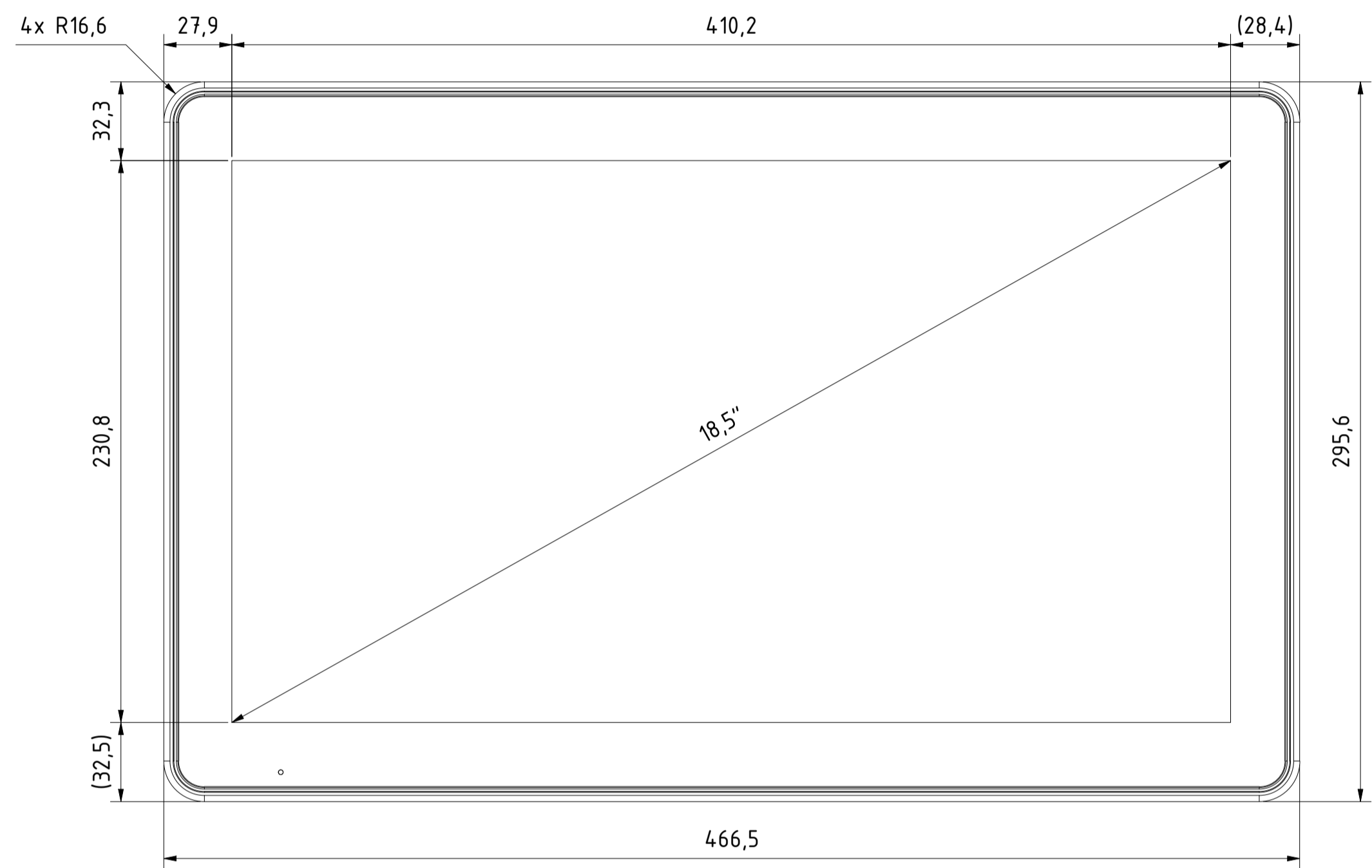
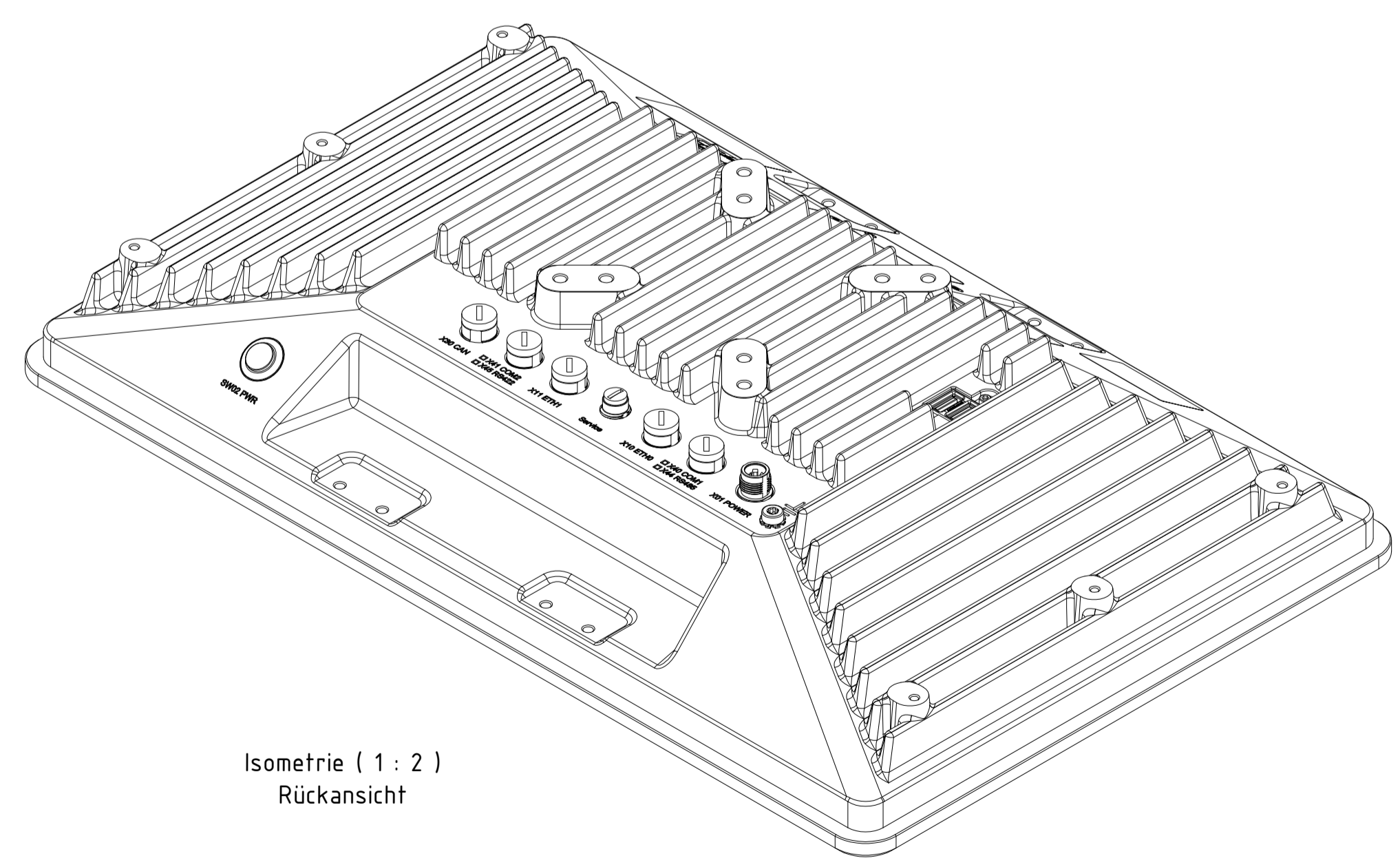


Alle nicht tolerierten Maße sind Richtwerte. [All non-tolerated dimensions are guide values.]
 Technische Änderungen grundsätzlich vorbehalten. [We reserve the right to make technical changes.]



Isometrie (1 : 2)
Vorderansicht



Isometrie (1 : 2)
Rückansicht

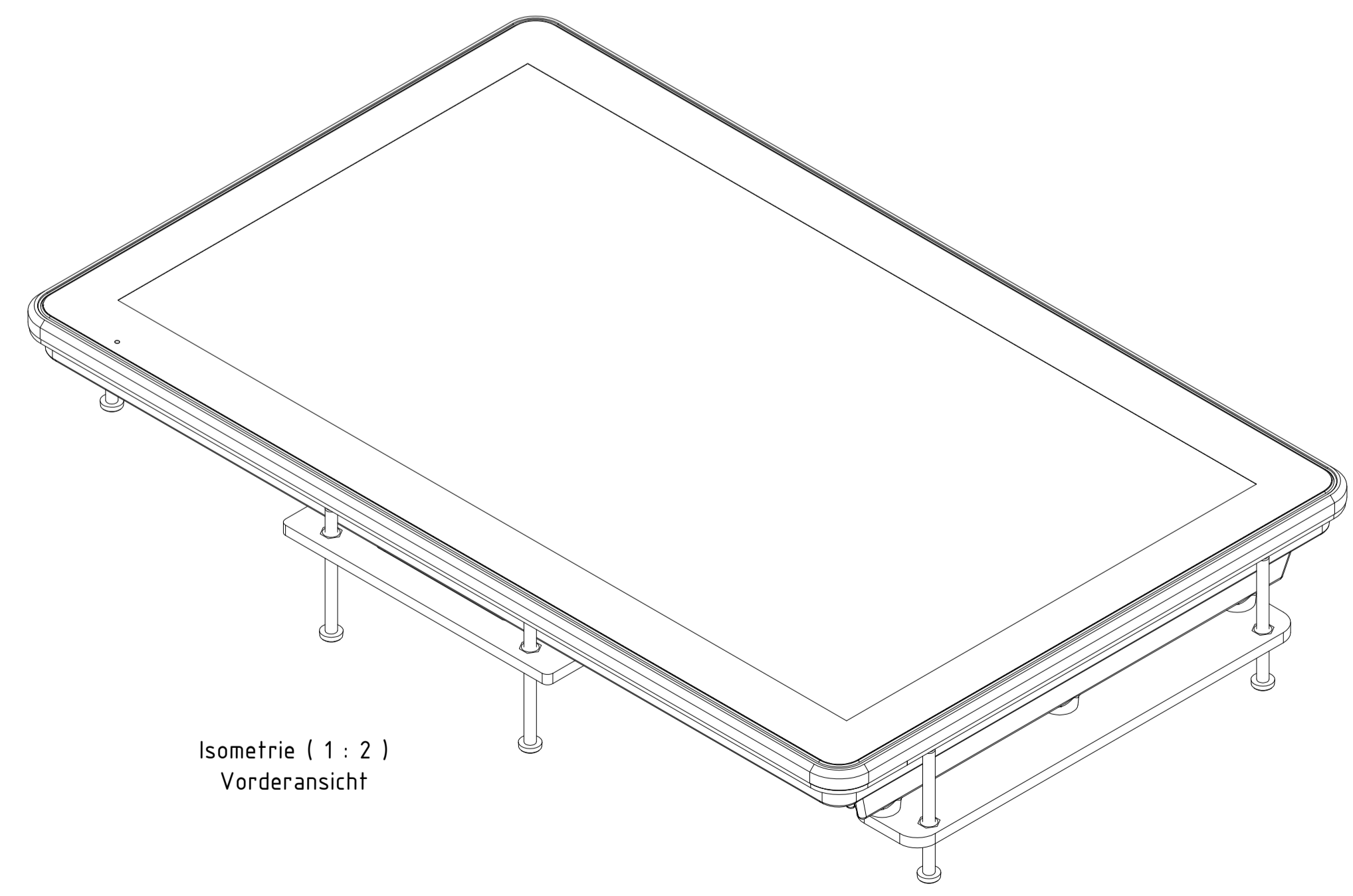
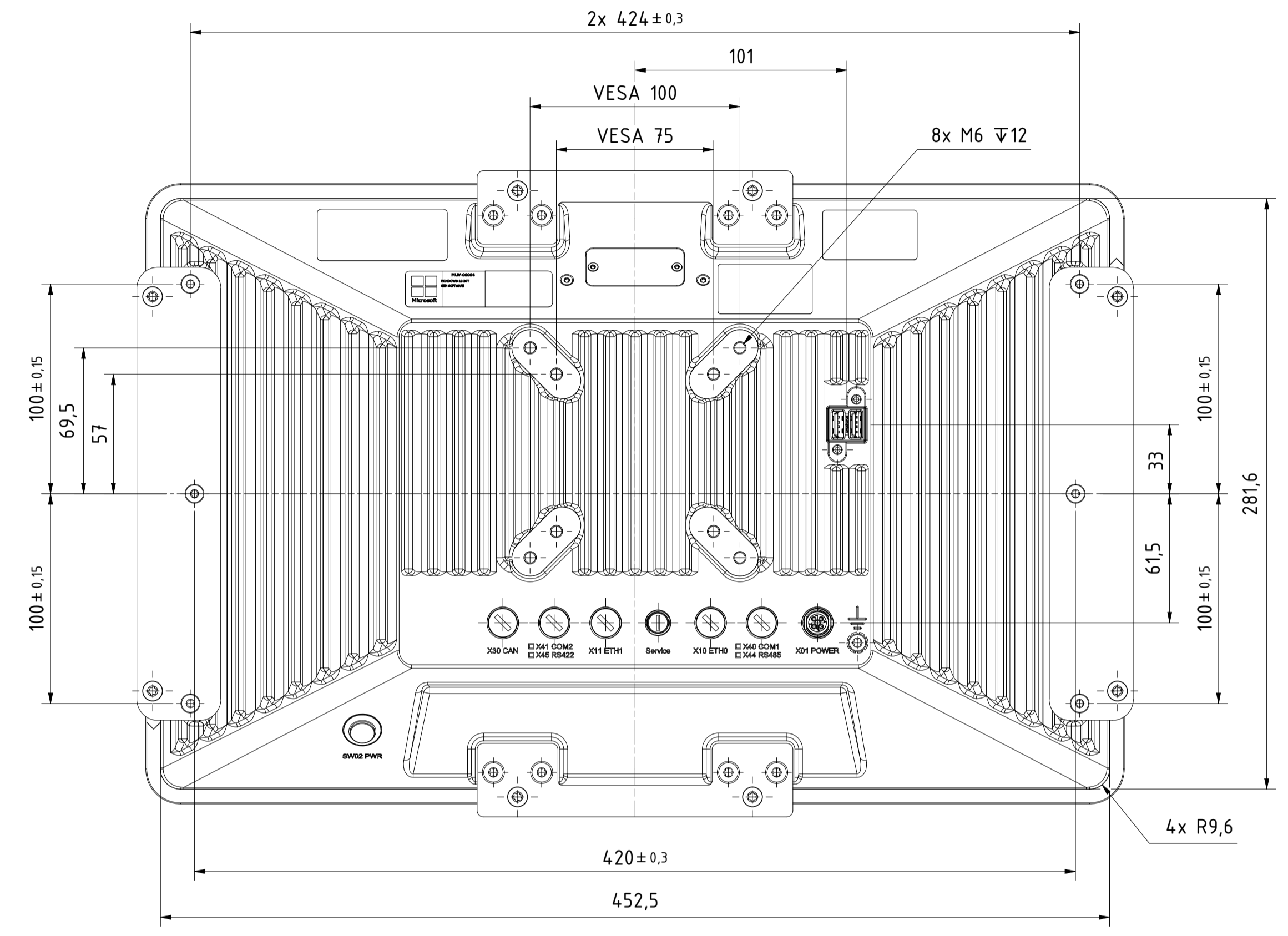
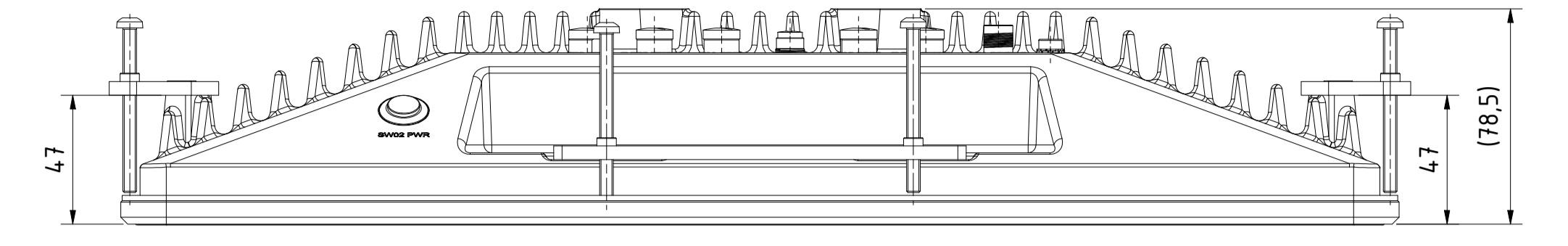
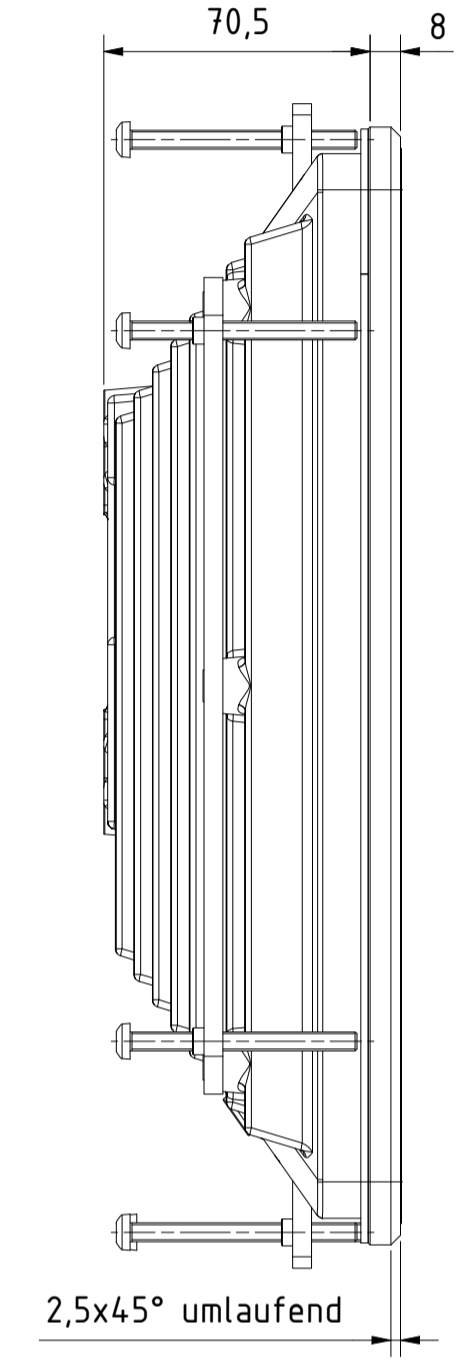
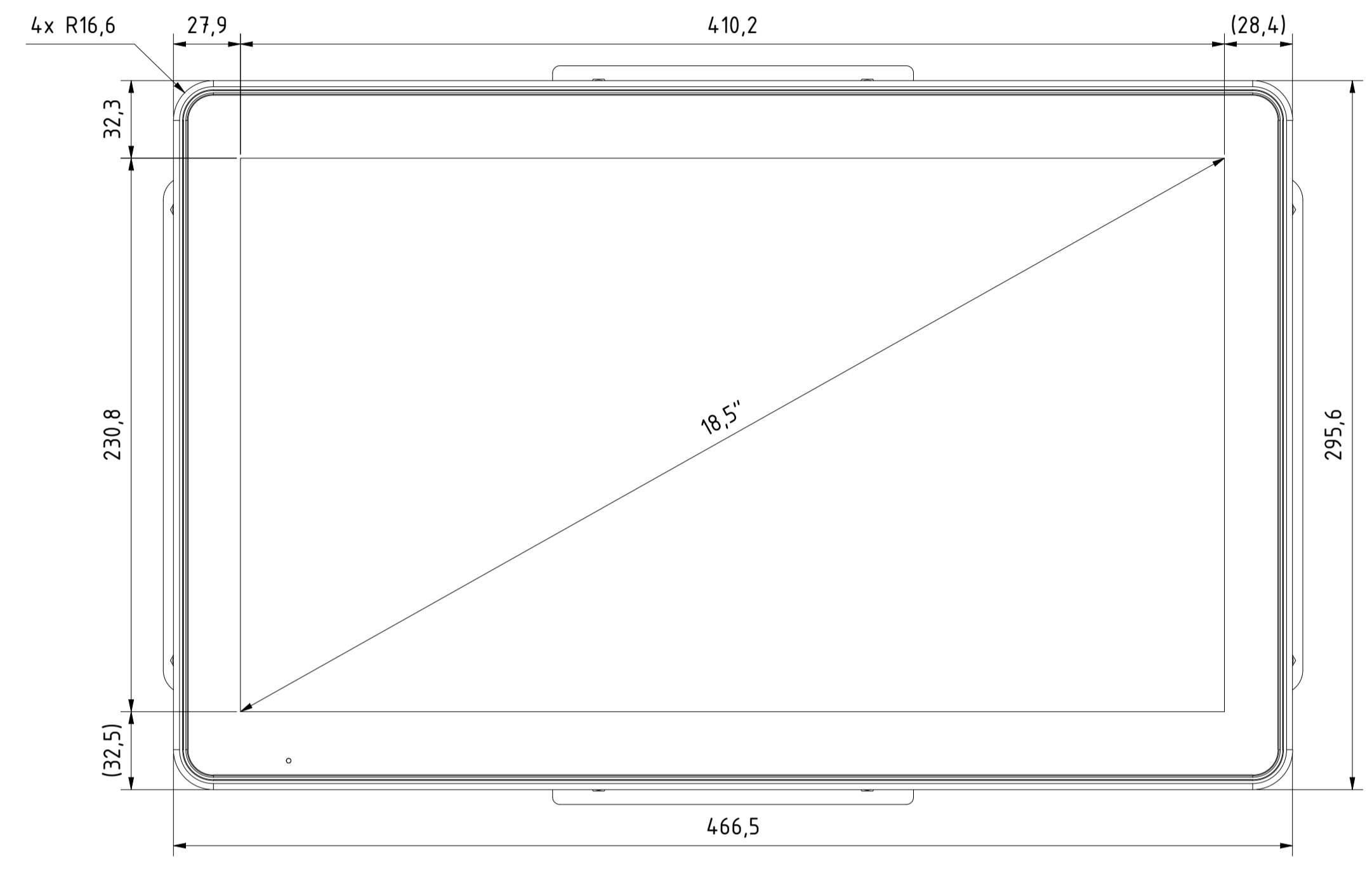
Tolerierung [Tolerancing] ISO 8015		alle Maße in mm [all dimensions in mm]		Maßstab [Scale] 1 : 2	DIN A1
E-Mail: info@trsystems.de		CAD: STEP		Bezeichnung [Designation]: _notion.A3_CPU1.computer 18,5 (IP65)	
Erst:	22.11.2022	Name:	BLESSING	Zeichnung-Nr. [Drawing-No.]: 778-21979-00	
Bearb.:	22.06.2023	Gepr.:	BLESSING	Dok.-Art. IDW: Teil-Dok. 000 Dok.-Vs. 00 1/3 Bl.	
Zust:		Änderungen		Dok.-Vs. 00 1/3 Bl.	
Datum		Name		Dok.-Vs. 00 1/3 Bl.	



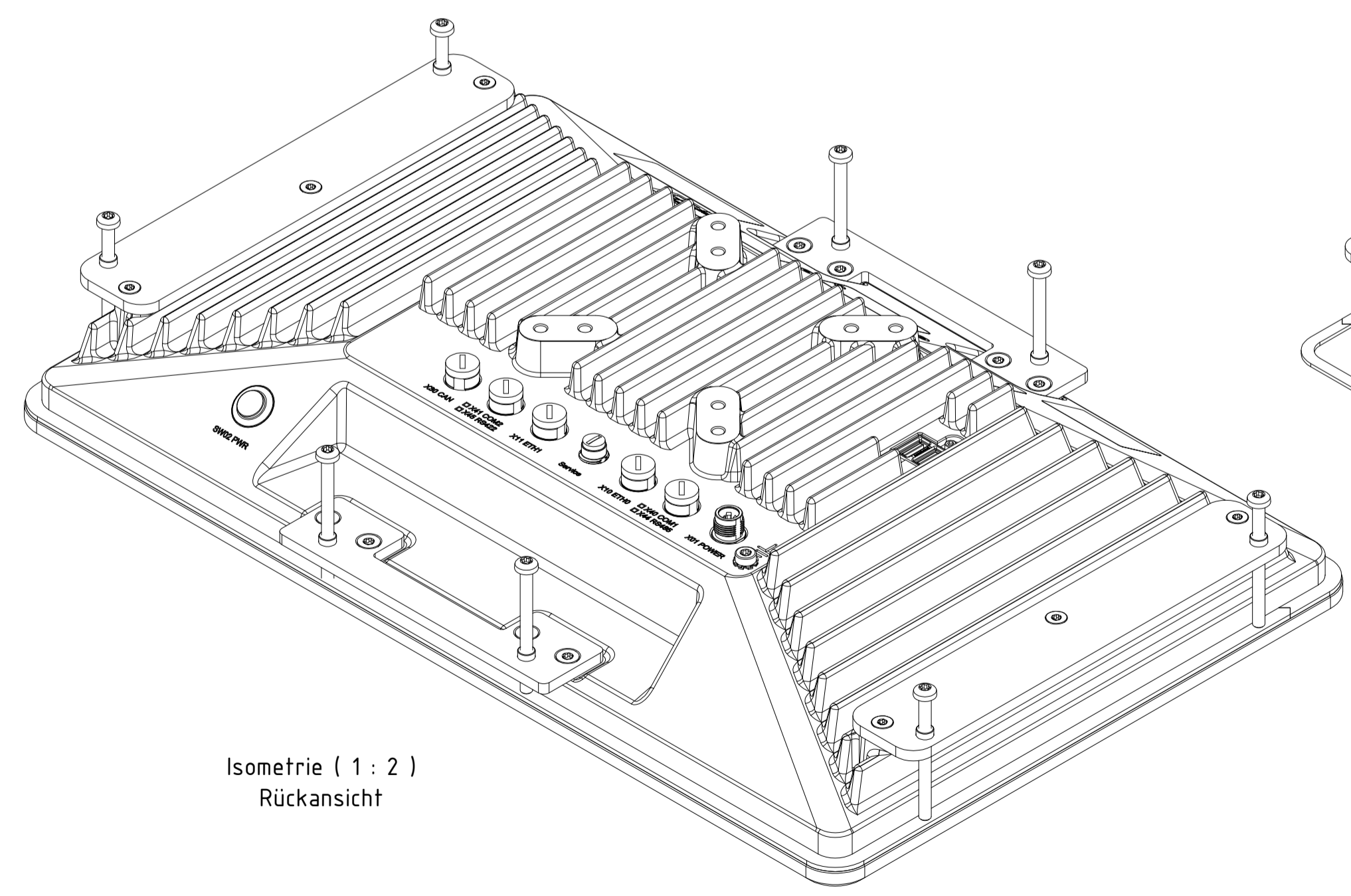
TRsystems GmbH
 Eggenhalde 16
 D-78647 Trossingen
 Tel. +49 7425 228-0
 www.trsystems.de



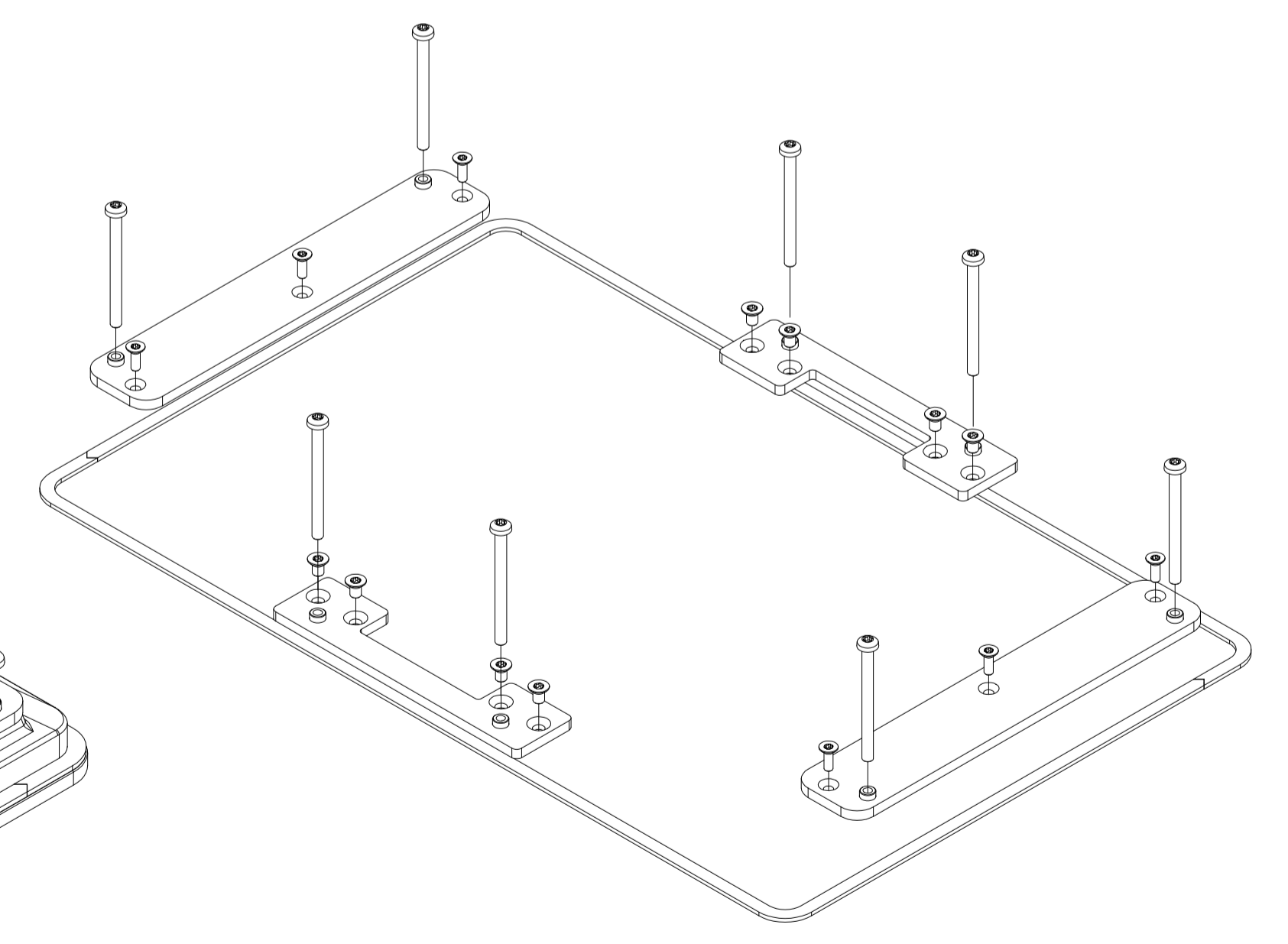
i Alle nicht tolerierten Maße sind Richtwerte. [All non-tolerated dimensions are guide values.]
 Technische Änderungen grundsätzlich vorbehalten. [We reserve the right to make technical changes.]



Isometrie (1 : 2)
Vorderansicht



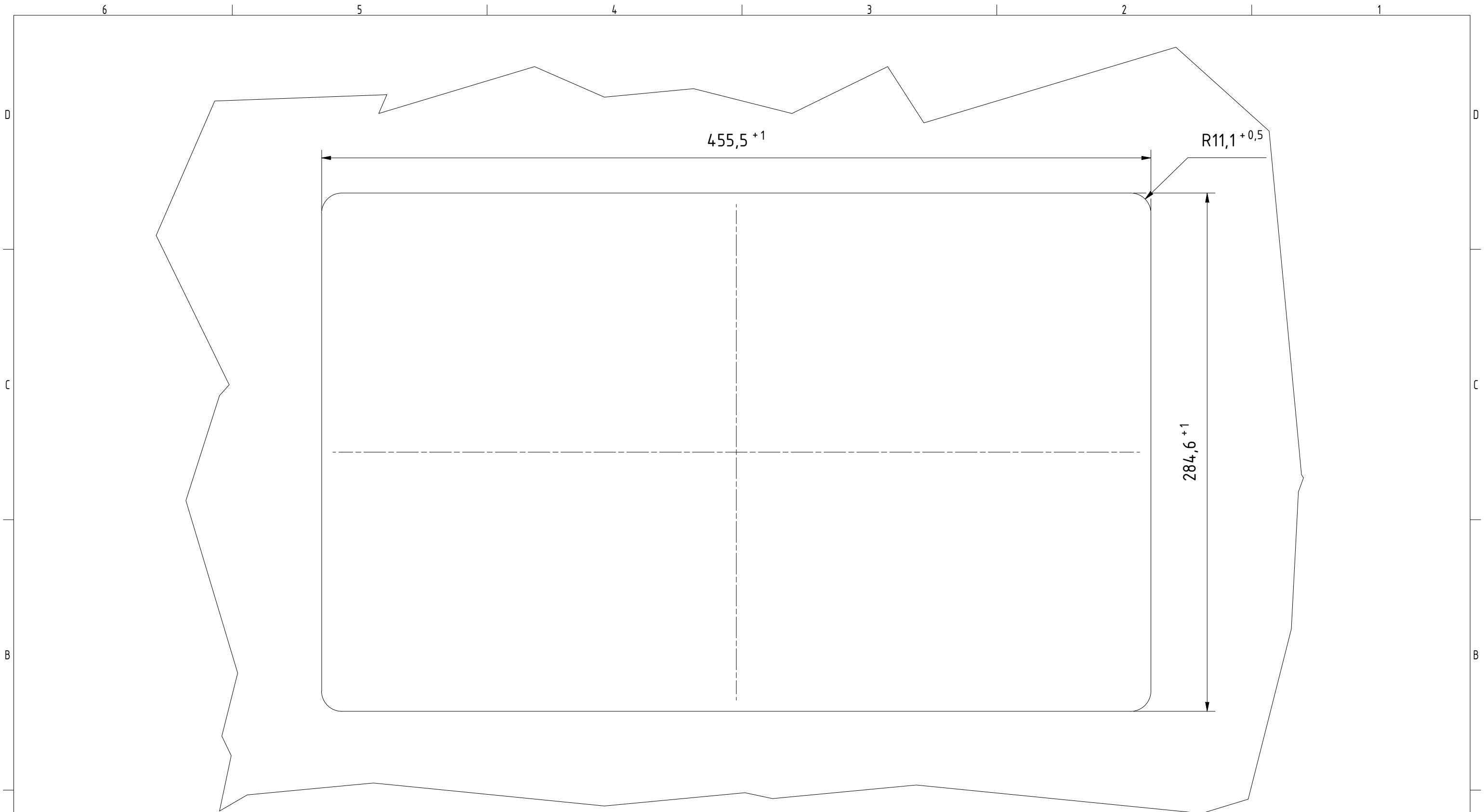
Isometrie (1 : 2)
Rückansicht



Option: notion.A3 Rack mount access (778-90175)

Tolerierung [Tolerancing] ISO 8015		alle Maße in mm [all dimensions in mm]		Maßstab [Scale] 1 : 2	DIN A1
E-Mail: info@trsystems.de		CAD: STEP			
	Datum	Name	Bezeichnung [Designation]		
	Erst: 22.11.2022	BLESSING	_notion.A3_CPU1.computer 18,5 (IP65)		
	Bearb: 22.06.2023	BLESSING			
	Gepr.				
	Norm				
		TRsystems GmbH		Zeichnung-Nr. [Drawing-No.]	
		Eggenstele 16		778-21979-00	
		D-78647 Trrossingen			
		Tel. +49 7425 228-0			
		www.trsystems.de			
Zust:	Änderungen	Datum	Name	Dok.-Art. IDW	Teil.-Dok. 000
				Dok.-Vs. 00	2/3 Bl.





i Alle nicht tolerierten Maße sind Richtwerte. [All non-tolerated dimensions are guide values.]
 Technische Änderungen grundsätzlich vorbehalten. [We reserve the right to make technical changes.]

Tolerierung [Tolerancing] ISO 8015		alle Maße in mm [all dimensions in mm]			Maßstab [Scale] 1 : 2	DIN A3
E-Mail: info@trsystems.de		CAD: STEP		Bezeichnung [Designation]: _notion.A3_CPU11.computer 18,5 (IP65)		
		Datum	Name	Zeichnung-Nr. [Drawing-No.]: 778-21979-00		
		Erst.	22.11.2022 BLESSING			
		Bearb.	22.06.2023 BLESSING			
		Gepr.				
		Norm		TRsystems GmbH Eglisshalde 16 D-78647 Trossingen Tel. +49 7425 228-0 www.trsystems.de		
Zust.	Änderungen	Datum	Name	Dok.Art. IDW		
				Teil-Dok. 000		
				Dok.Vs. 00		
				3/3 Bl.		

