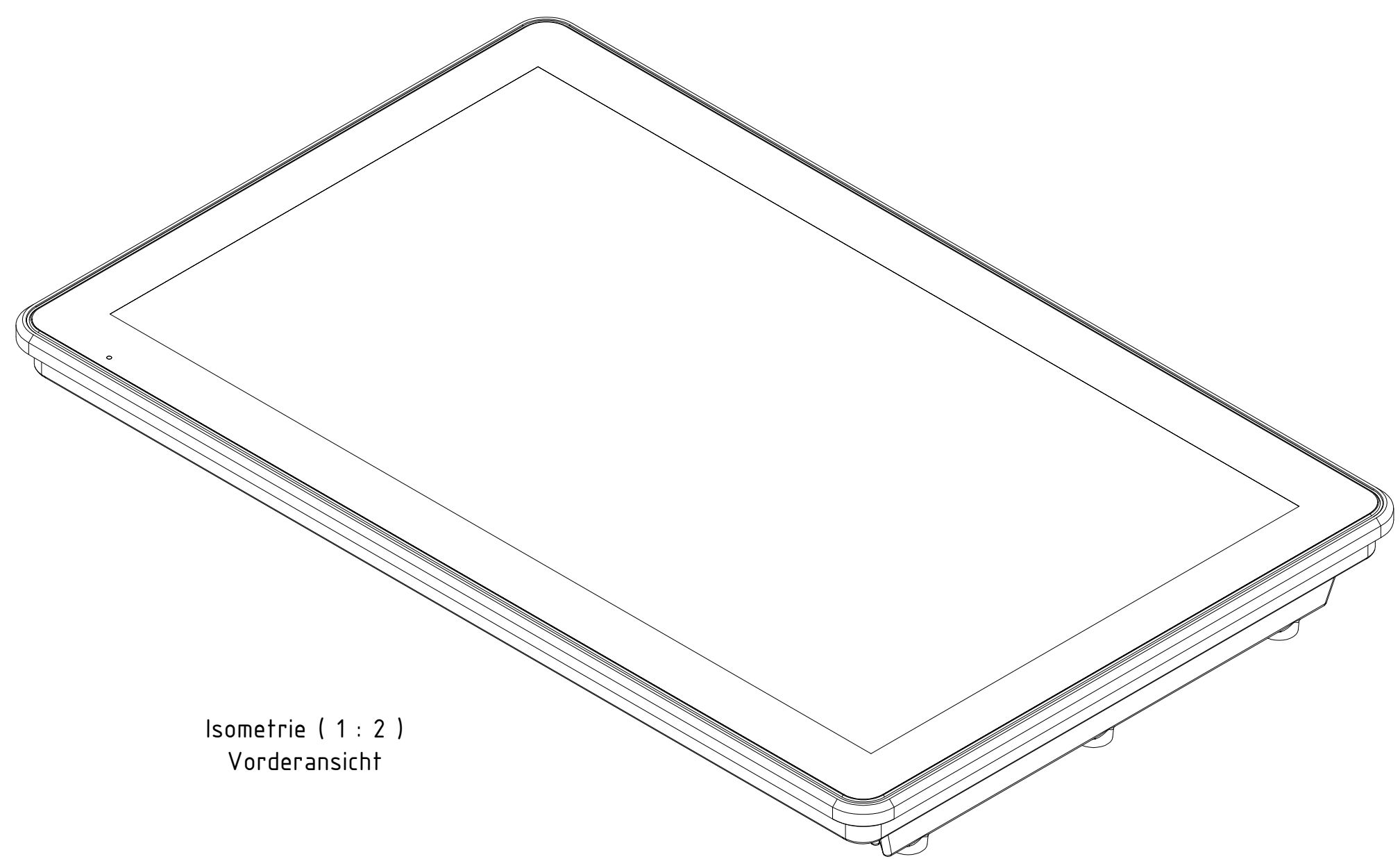
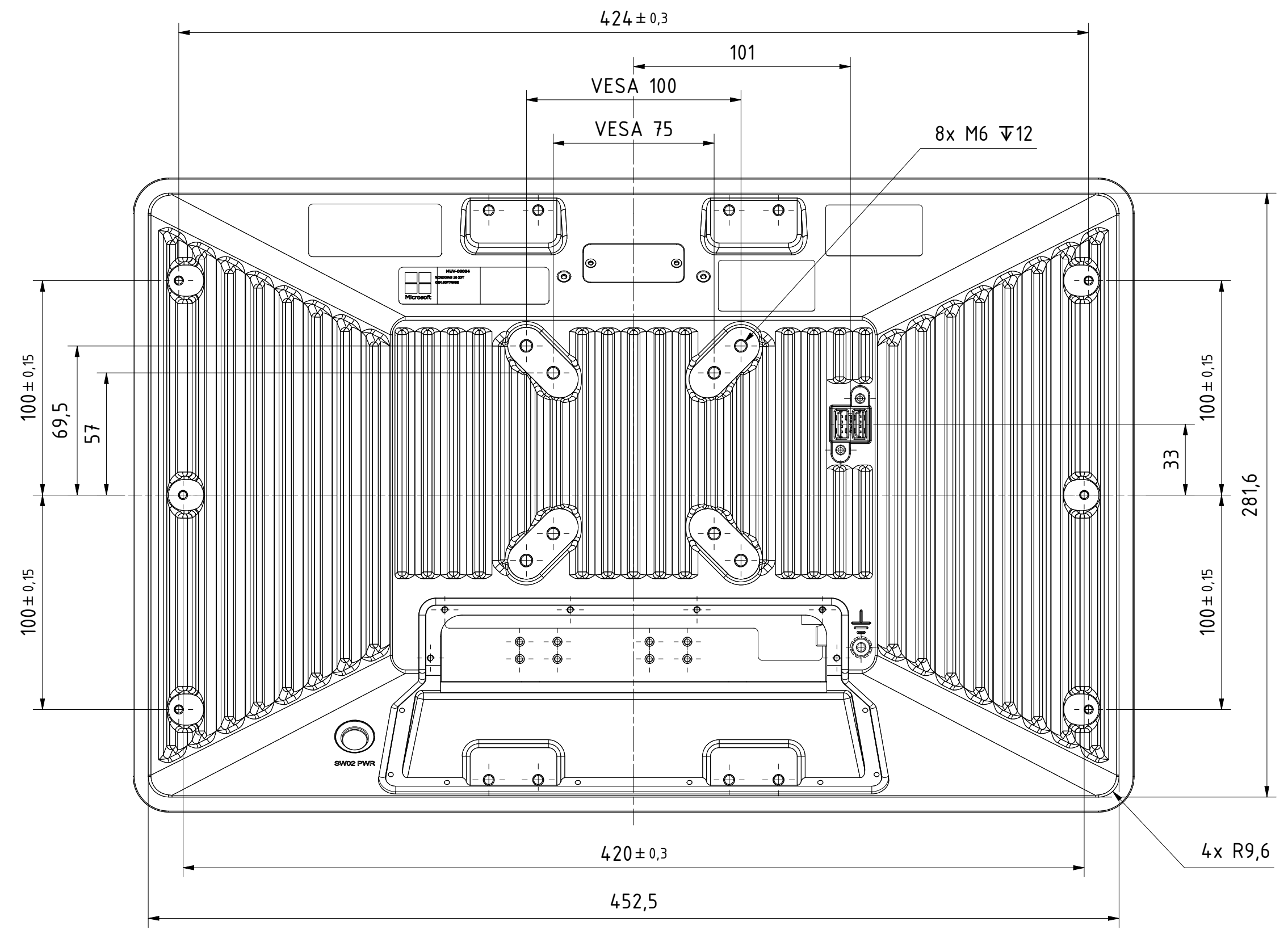
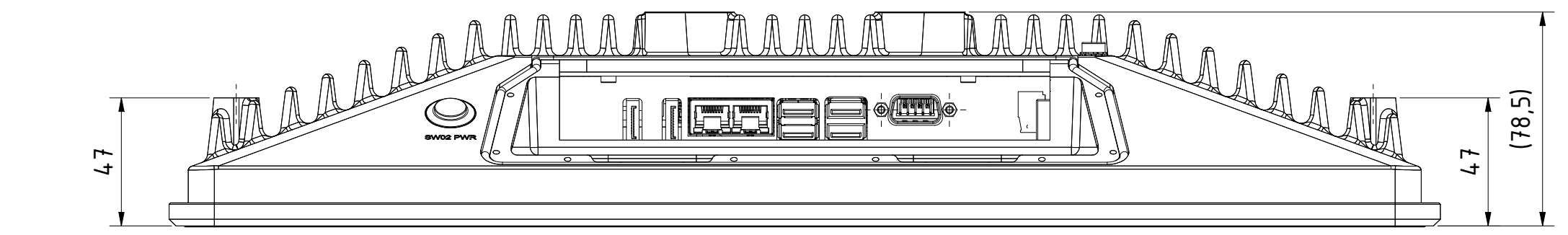
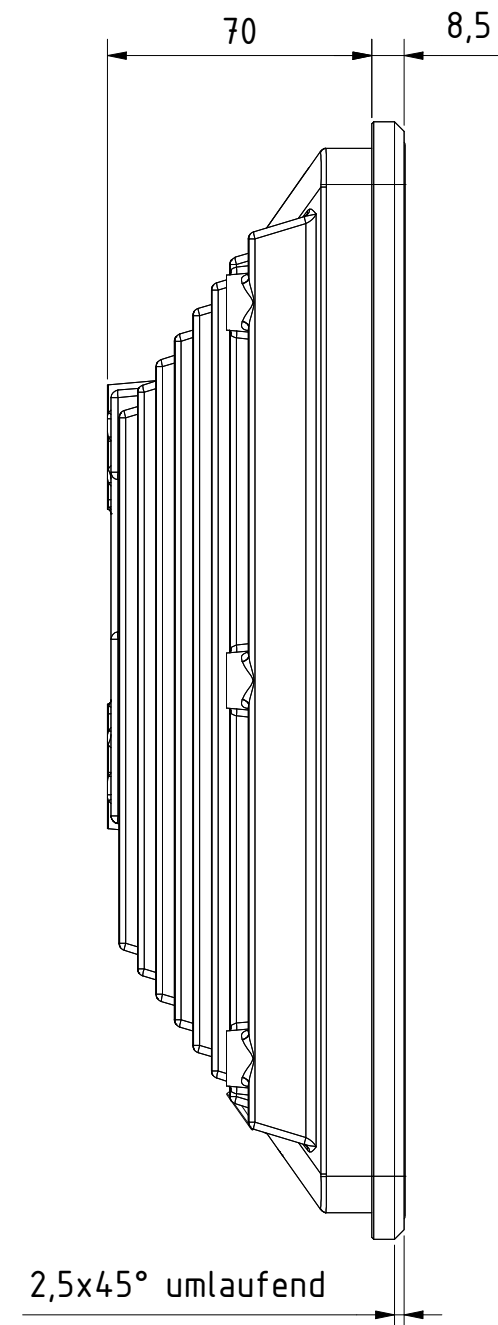
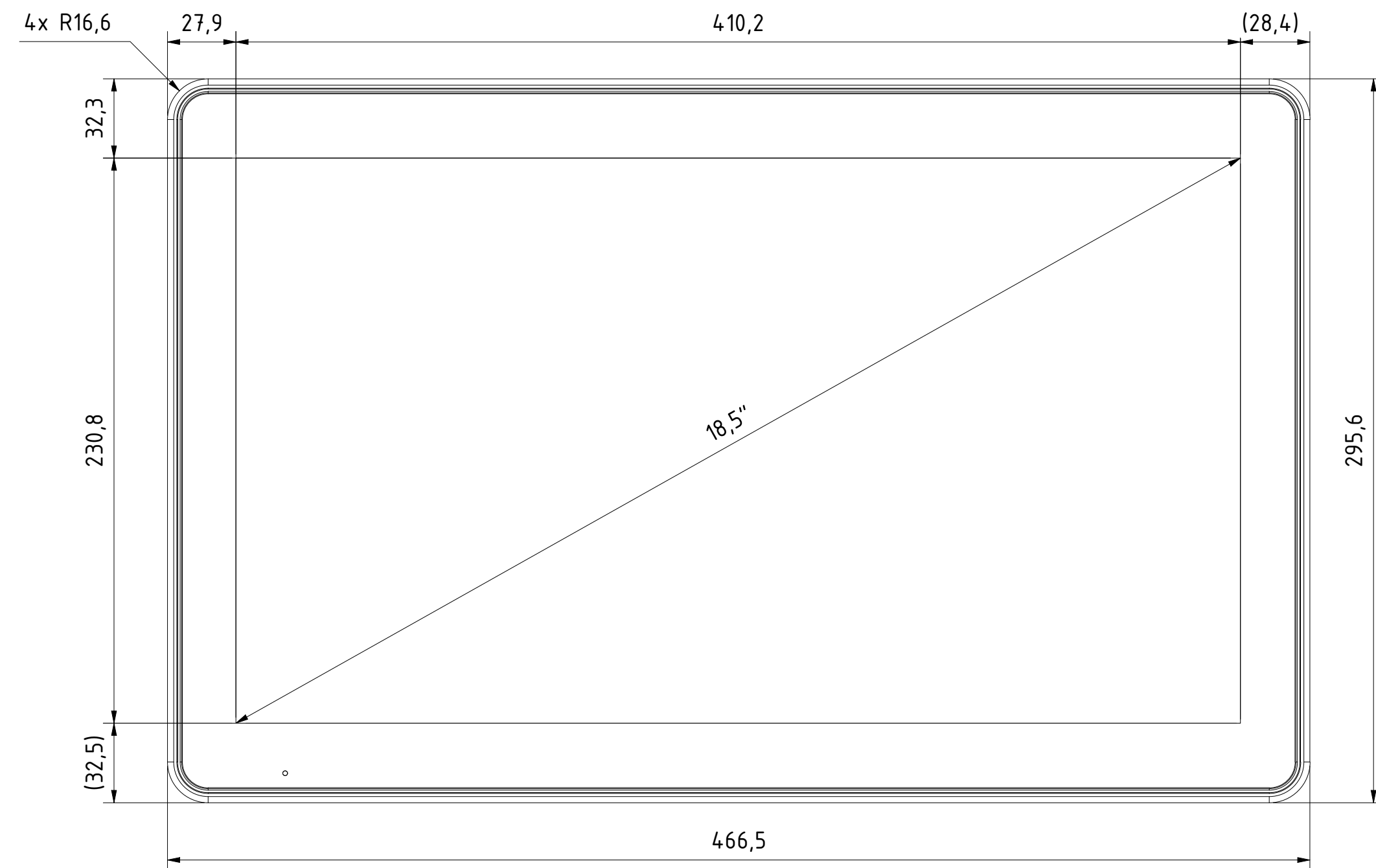
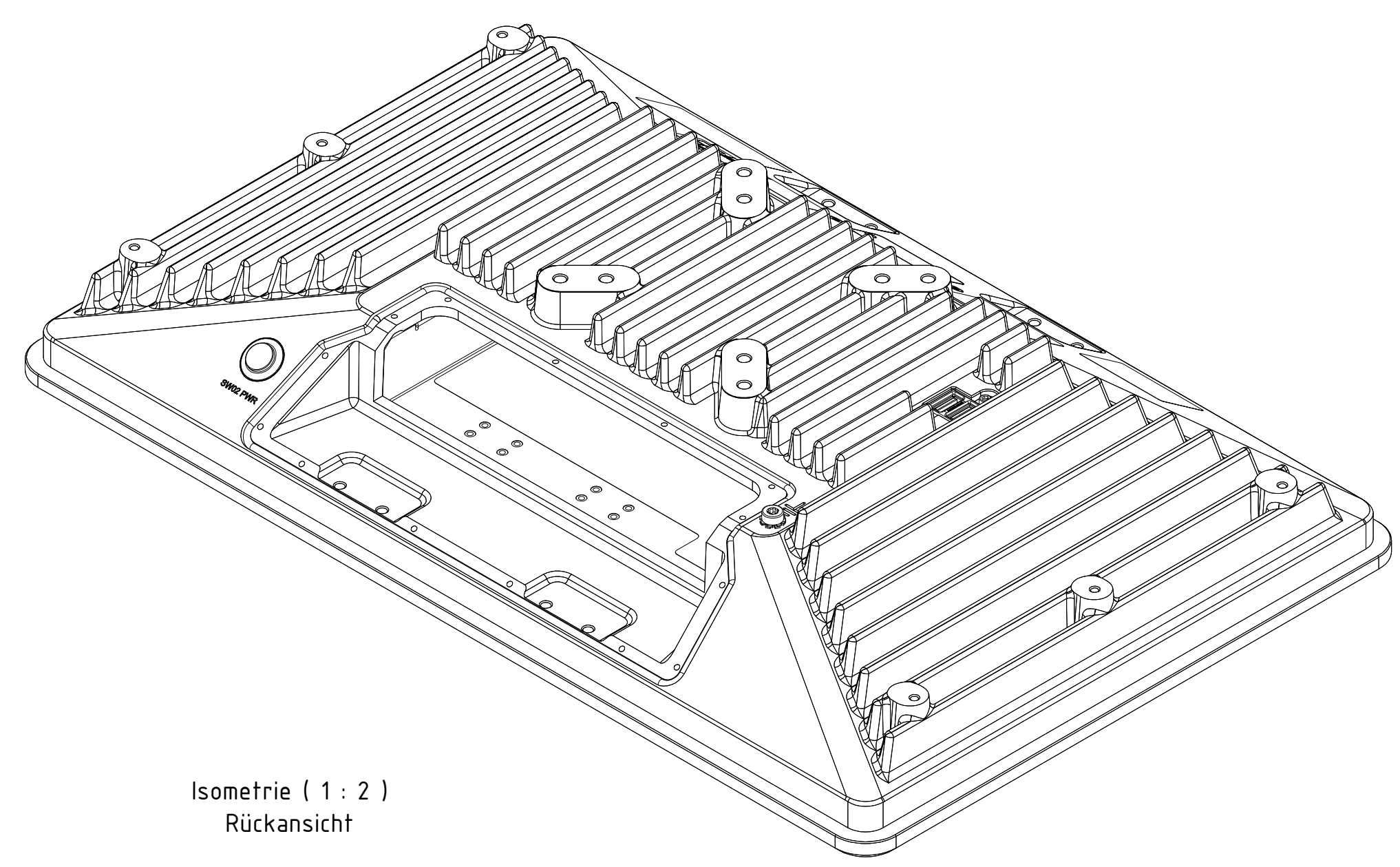


Alle nicht tolerierten Maße sind Richtwerte. [All non-tolerated dimensions are guide values.]
 Technische Änderungen grundsätzlich vorbehalten. [We reserve the right to make technical changes.]



Isometrie (1 : 2)
Vorderansicht

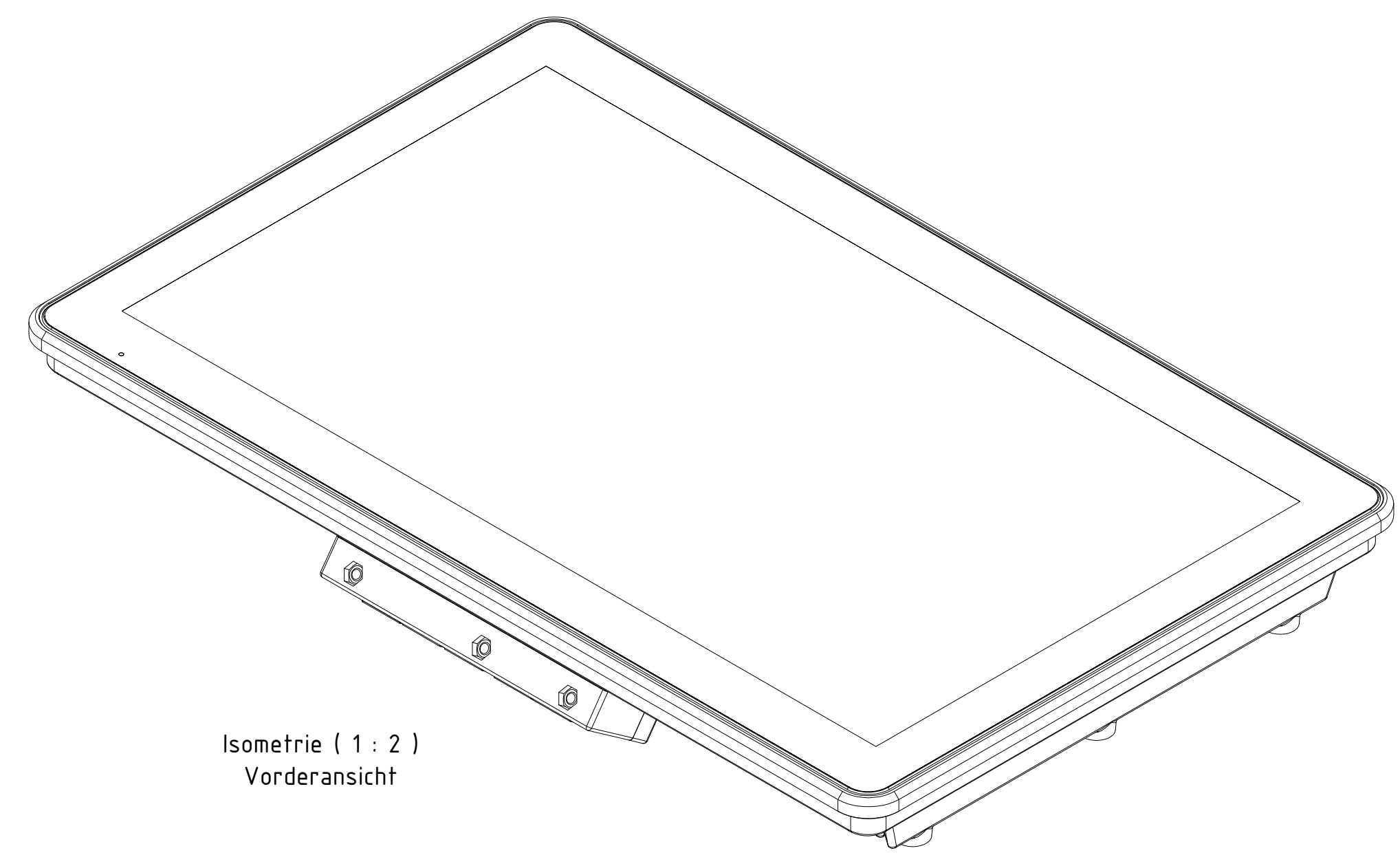
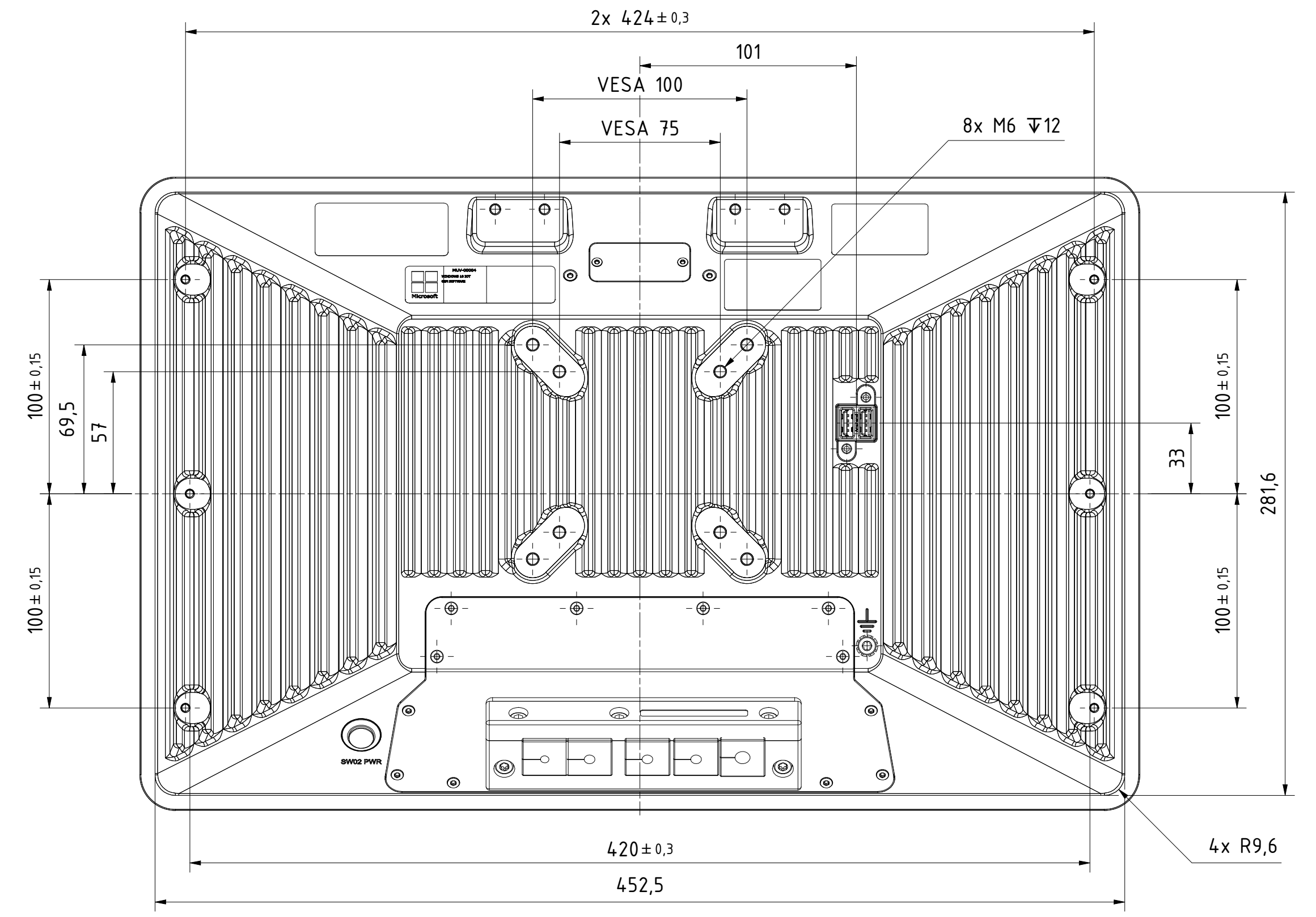
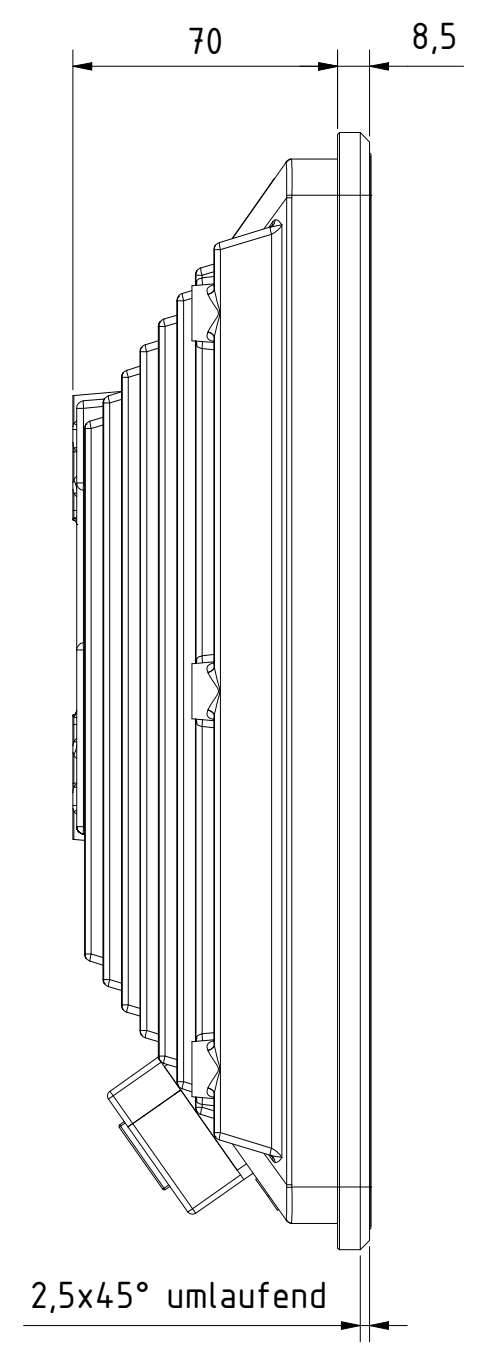
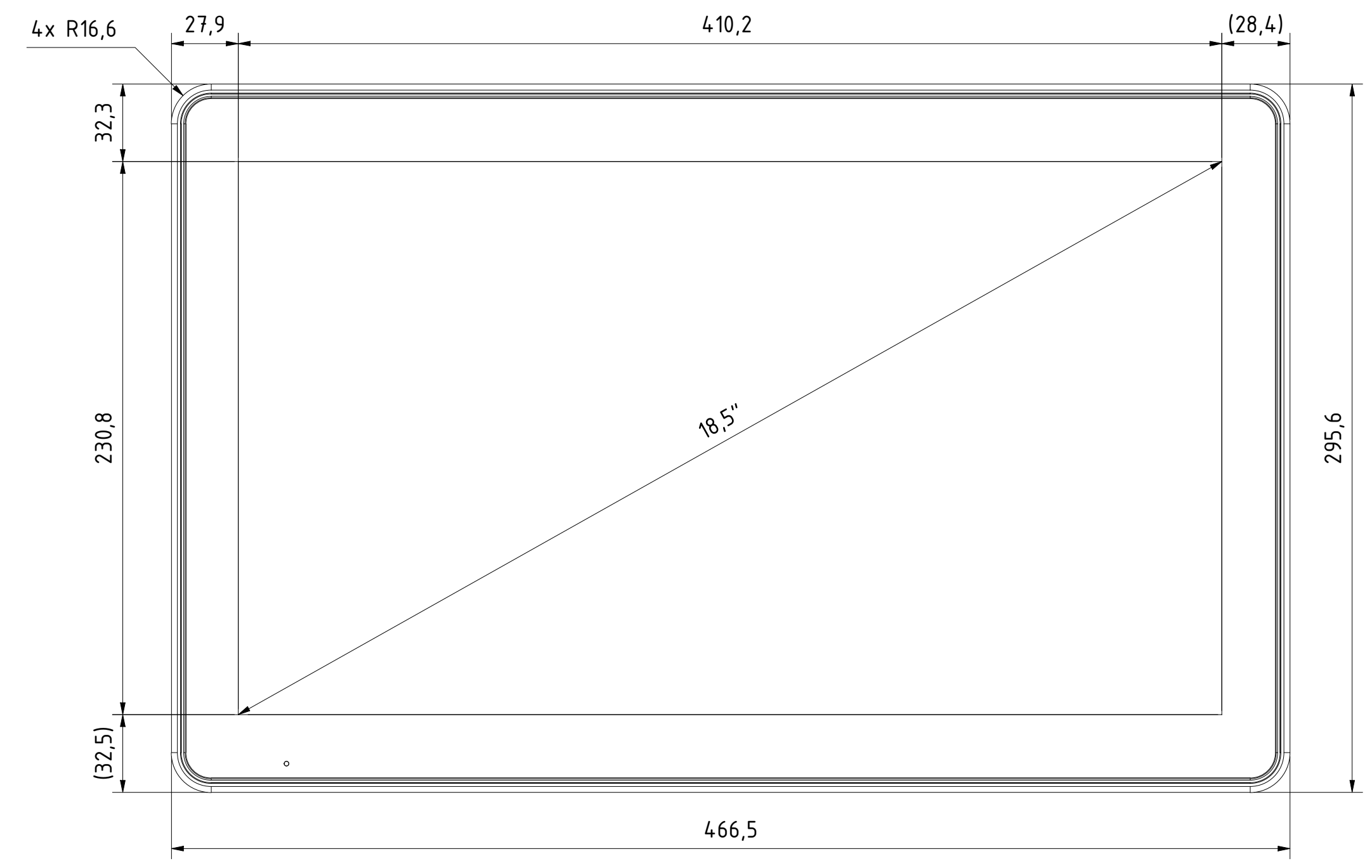
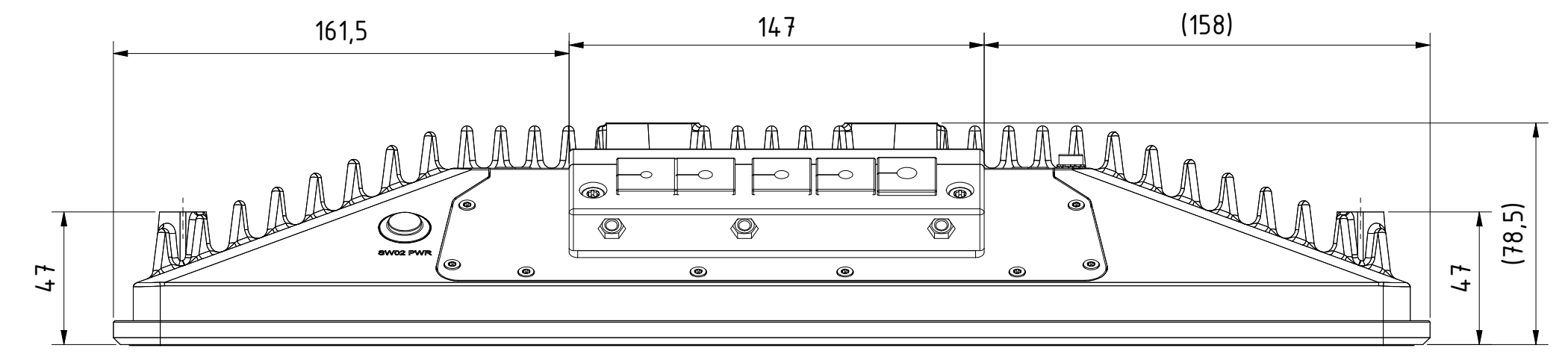
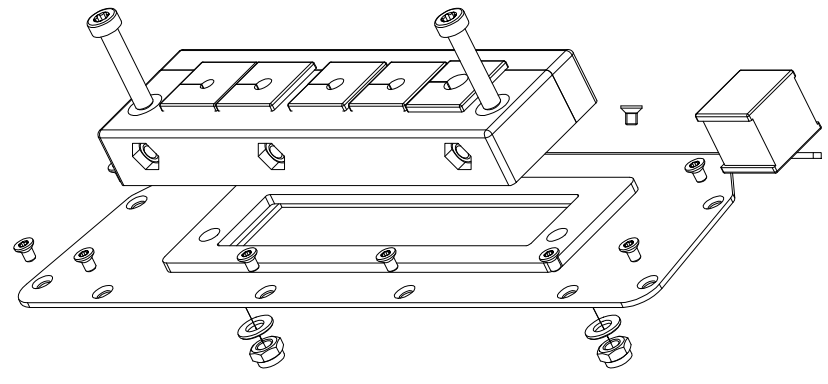


Isometrie (1 : 2)
Rückansicht

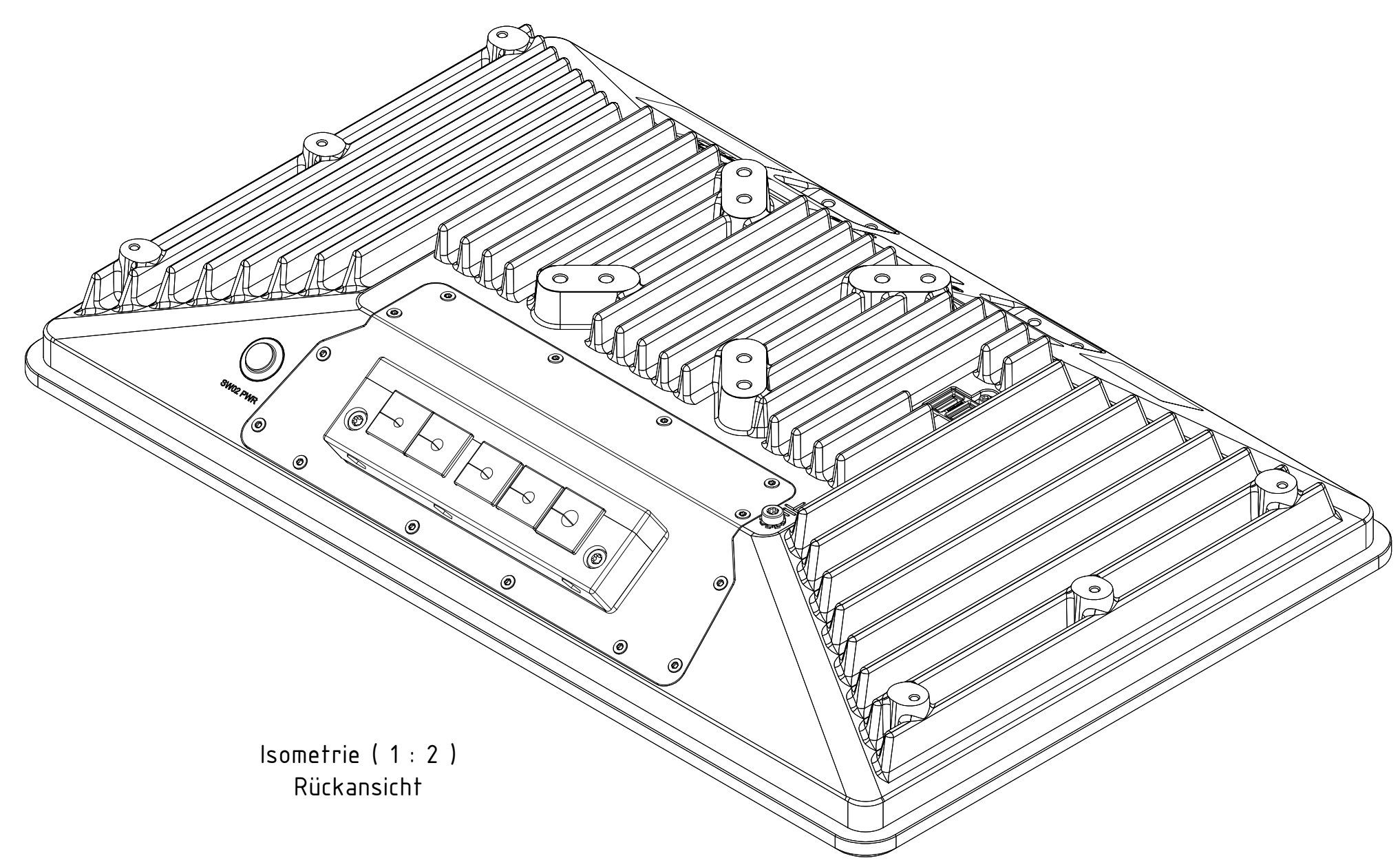
Tolerierung (Tolerancing) ISO 8015		alle Maße in mm (all dimensions in mm)		Maßstab (Scale) 1 : 2	DIN A1
E-Mail: info@trsystems.de		CAD: STEP		Bezeichnung (Designation): _notion.A3_CPU11.computer 18,5 (IP20)	
Erst:	22.11.2022	Name:	BLESSING	Zeichnung-Nr. (Drawing-No.): 778-21978-00	
Bearb.:	22.06.2023	Gepr.:	BLESSING	Dok.-Art. IDW Teil-Dok. 000	
Norm		TRsystems GmbH Eggenstele 16 D-78647 Trrossingen Tel. +49 7425 228-0 www.trsystems.de		Dok.-Vs. 00 1/6 Bl.	
Zust.:	Änderungen	Datum	Name	QR Code	

i Alle nicht tolerierten Maße sind Richtwerte. [All non-tolerated dimensions are guide values.]
 Technische Änderungen grundsätzlich vorbehalten. [We reserve the right to make technical changes.]

Option: Upgrade: IP-Protection IP20 to IP54 (778-90173)



Isometrie (1 : 2)
Vorderansicht



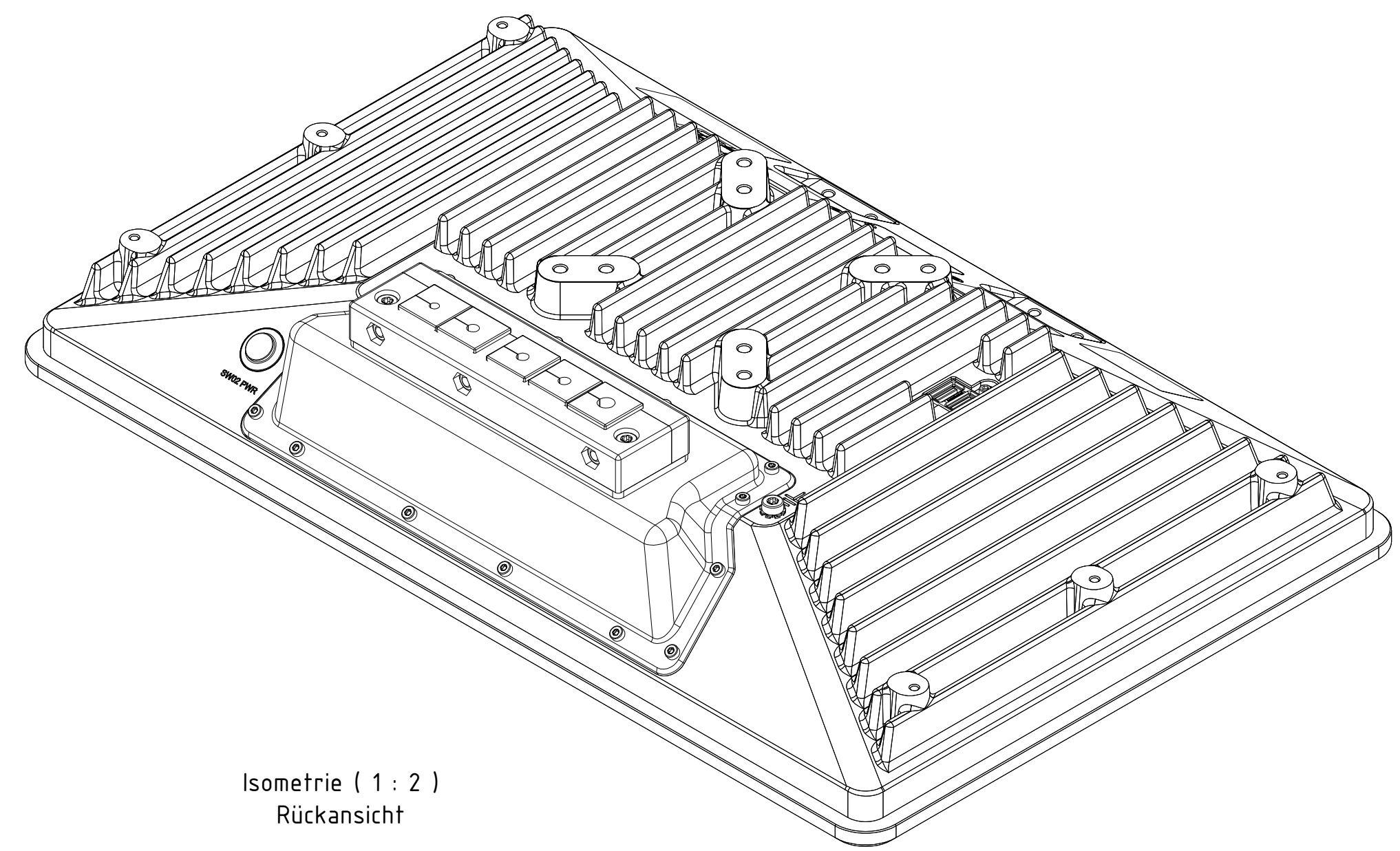
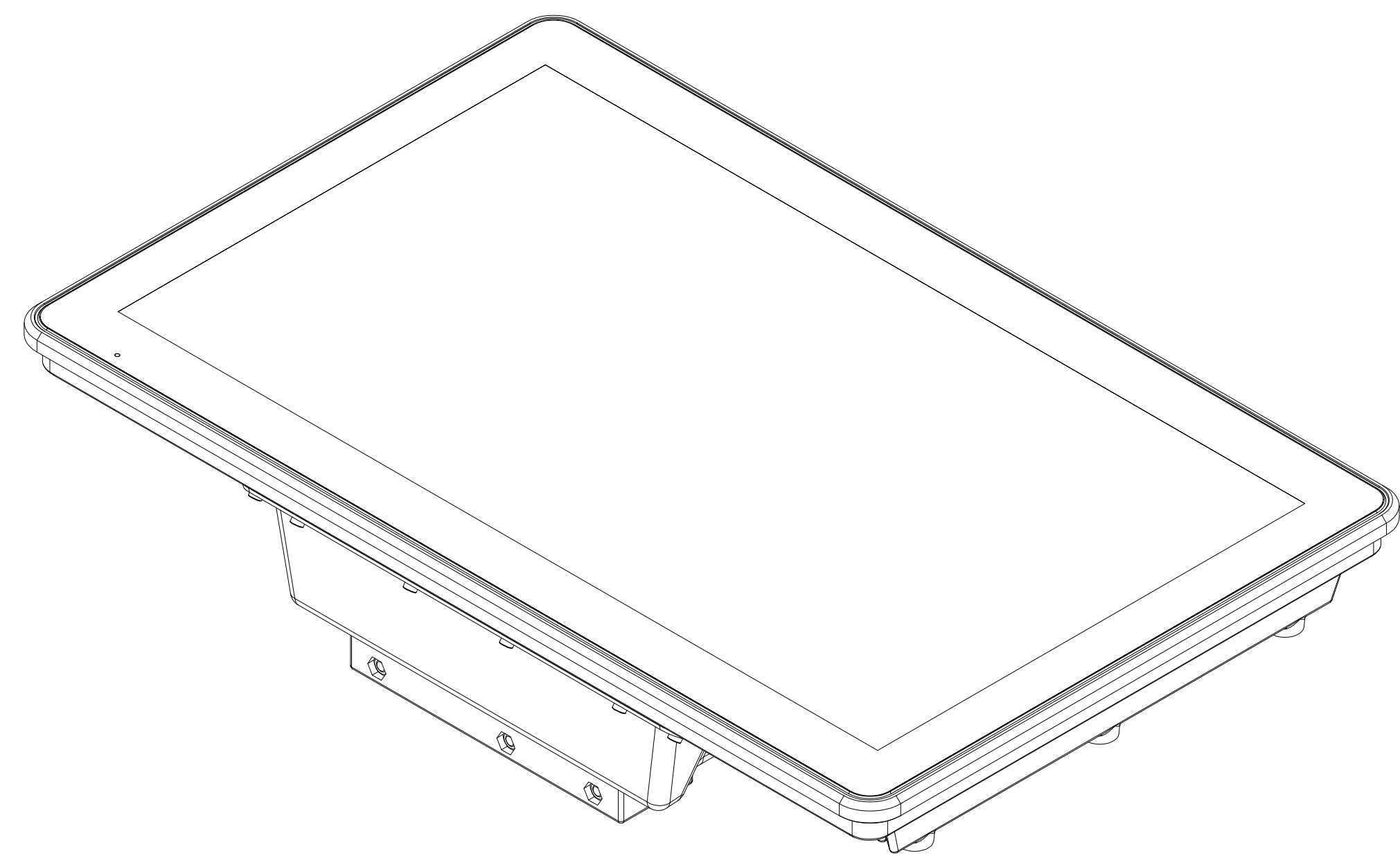
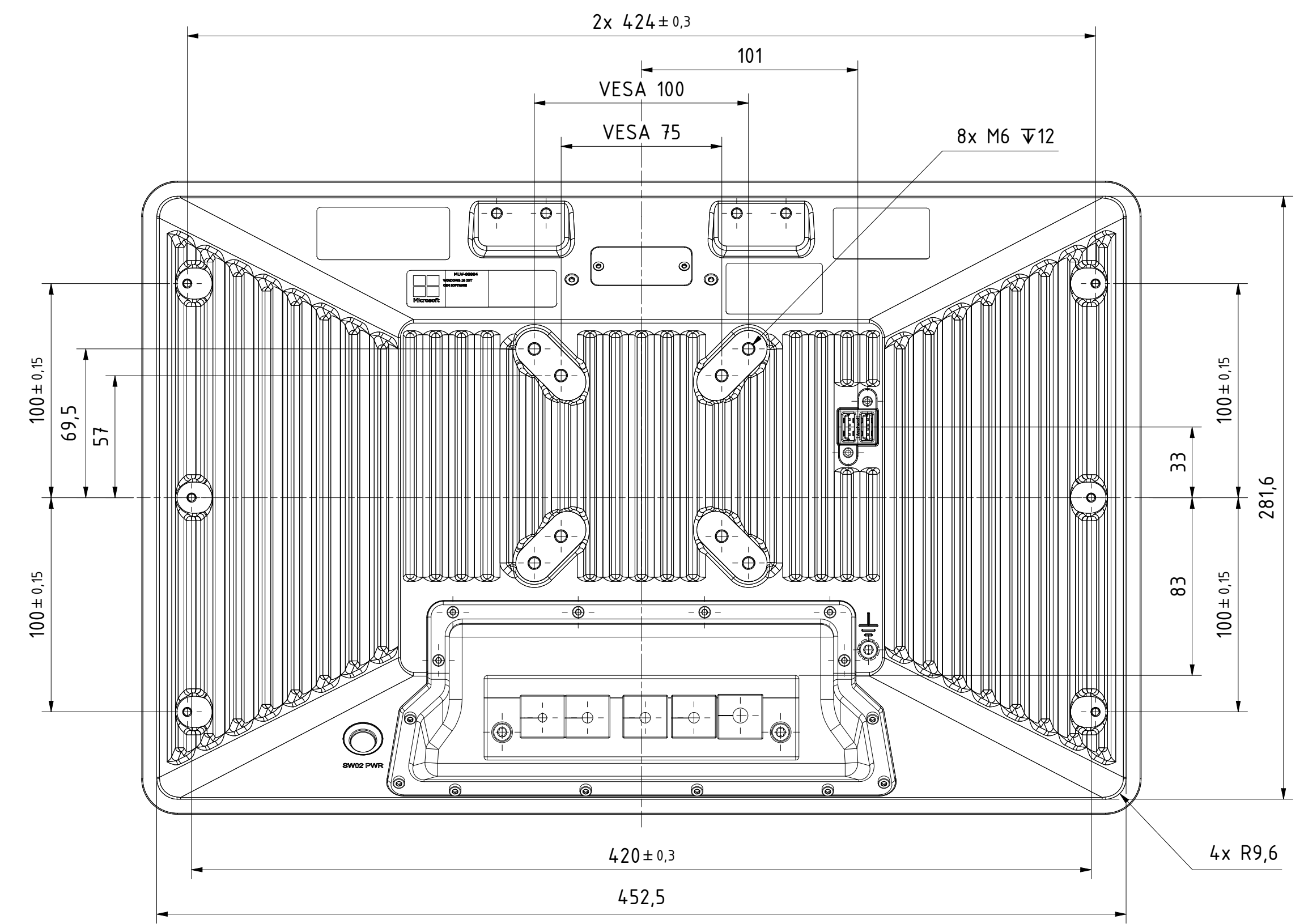
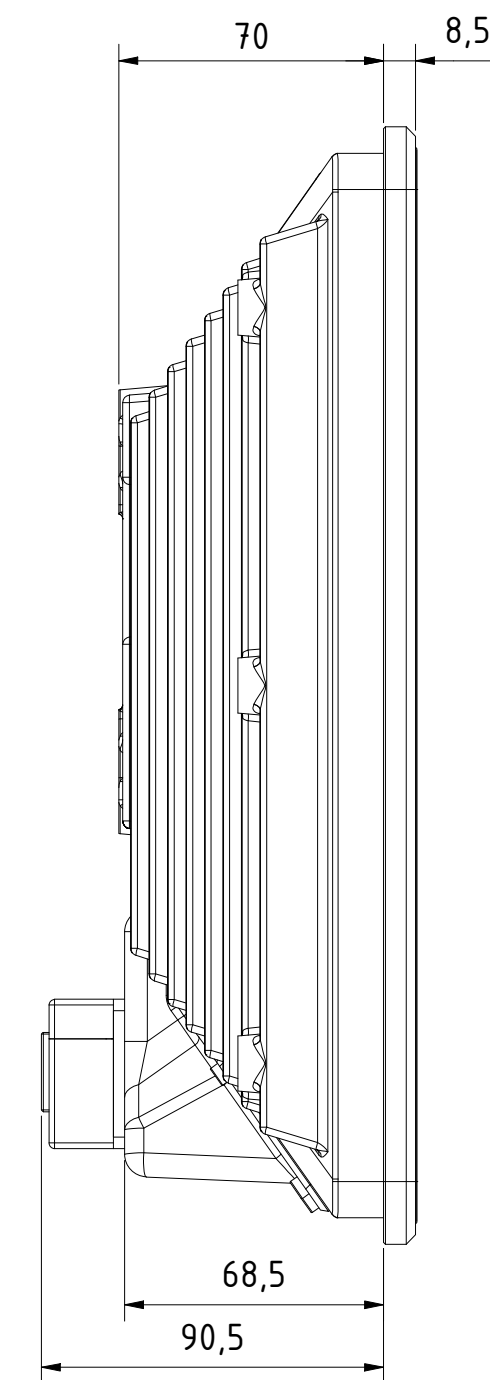
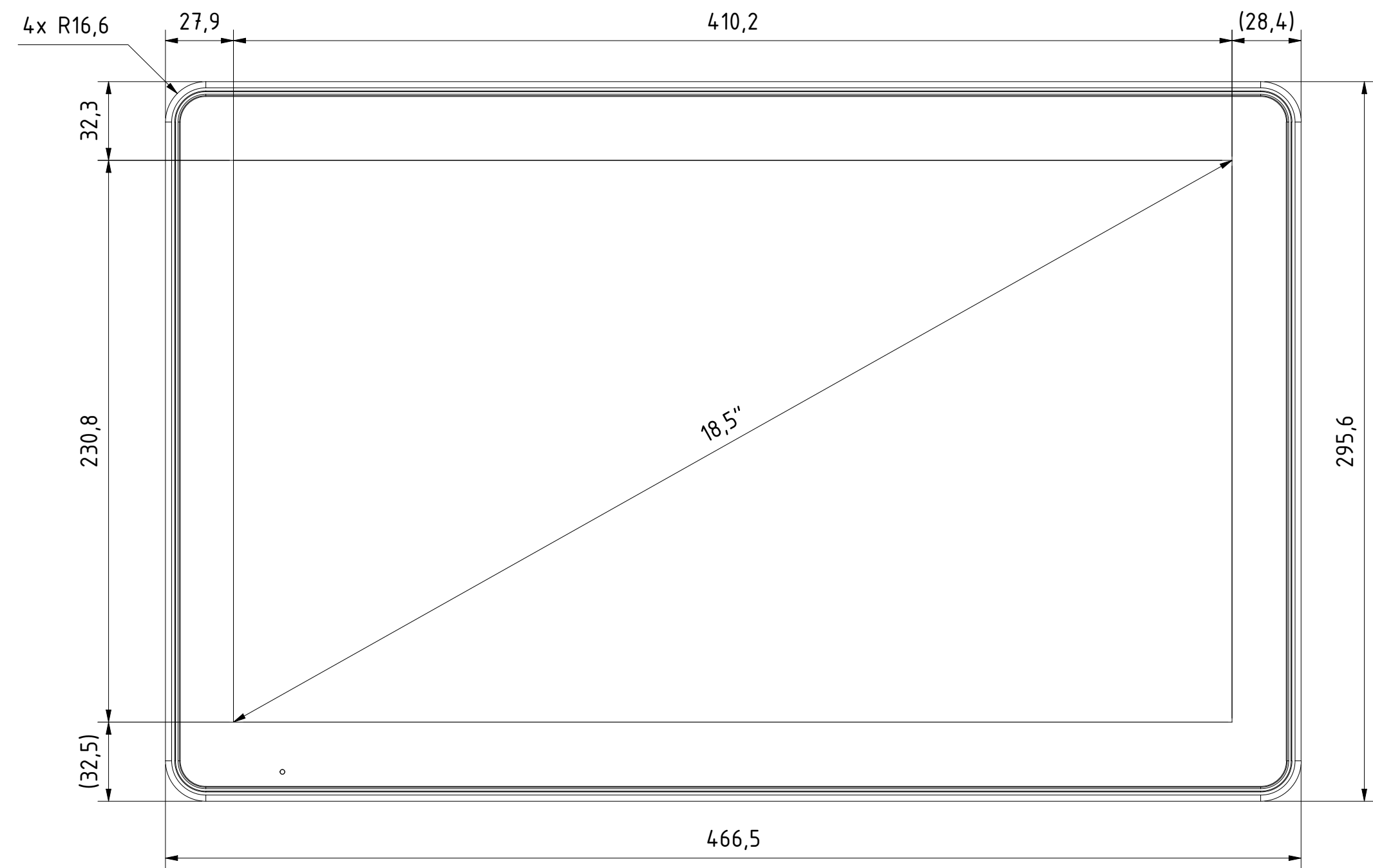
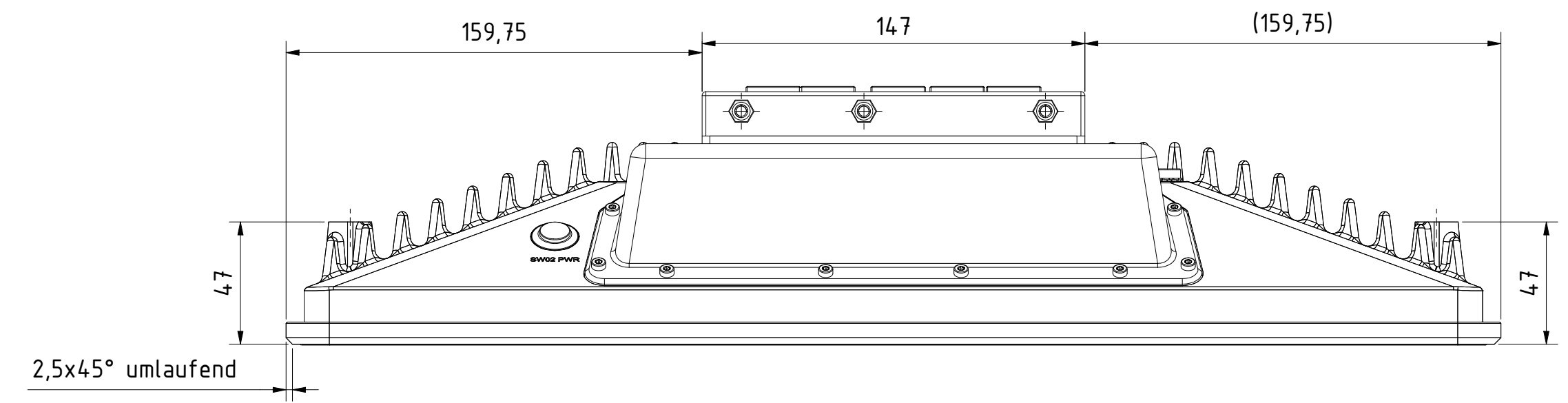
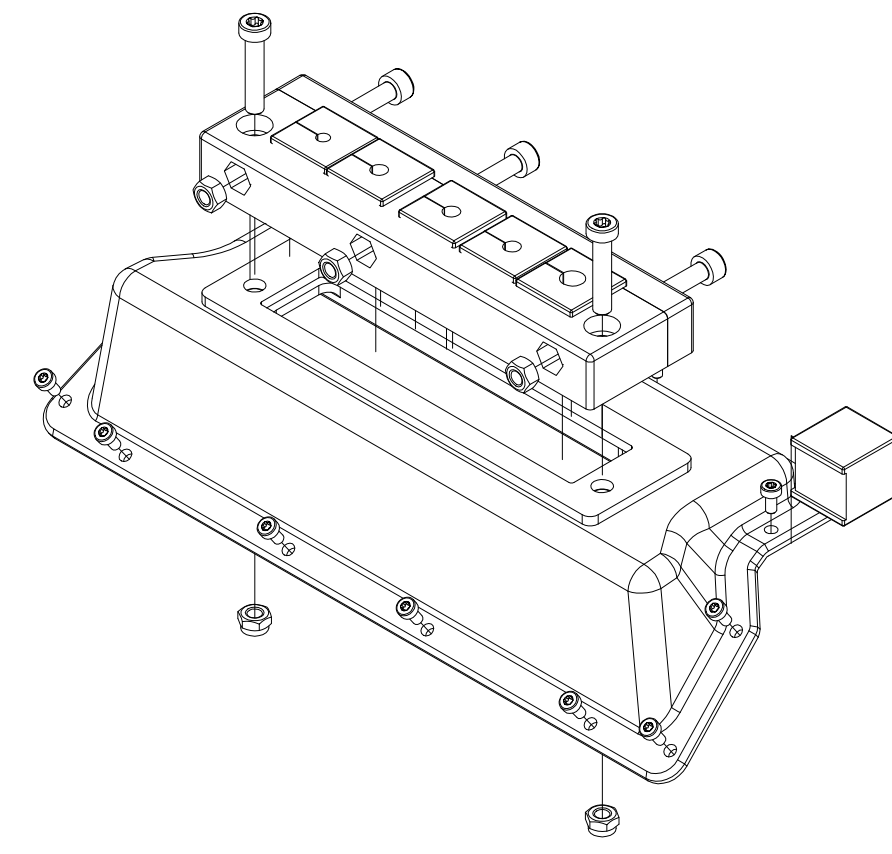
Isometrie (1 : 2)
Rückansicht

Tolerierung (Tolerancing) ISO 8015		alle Maße in mm (all dimensions in mm)		Maßstab (Scale) 1 : 2	DIN A1
E-Mail: info@trsystems.de		CAD: STEP		Bezeichnung (Designation): _notion.A3_CPU1.computer 18,5 (IP20)	
Erst:	22.11.2022	Name:	BLESSING	Zeichnung-Nr. (Drawing-No.): 778-21978-00	
Bearb.:	22.06.2023	Gepr.:	BLESSING	Dok.-Art. IDW: Teil-Dok. 000 Dok.-Vs. 00 2/6 Bl.	
Zust.:		Änderungen		Dok.-Dok. 000 Dok.-Vs. 00 2/6 Bl.	
Datum:		Name:		www.trsystems.de	



Alle nicht tolerierten Maße sind Richtwerte. [All non-tolerated dimensions are guide values.]
 Technische Änderungen grundsätzlich vorbehalten. [We reserve the right to make technical changes.]

Option: _Upgrade: IP-Protection IP20 to IP54 XL (778-90176)

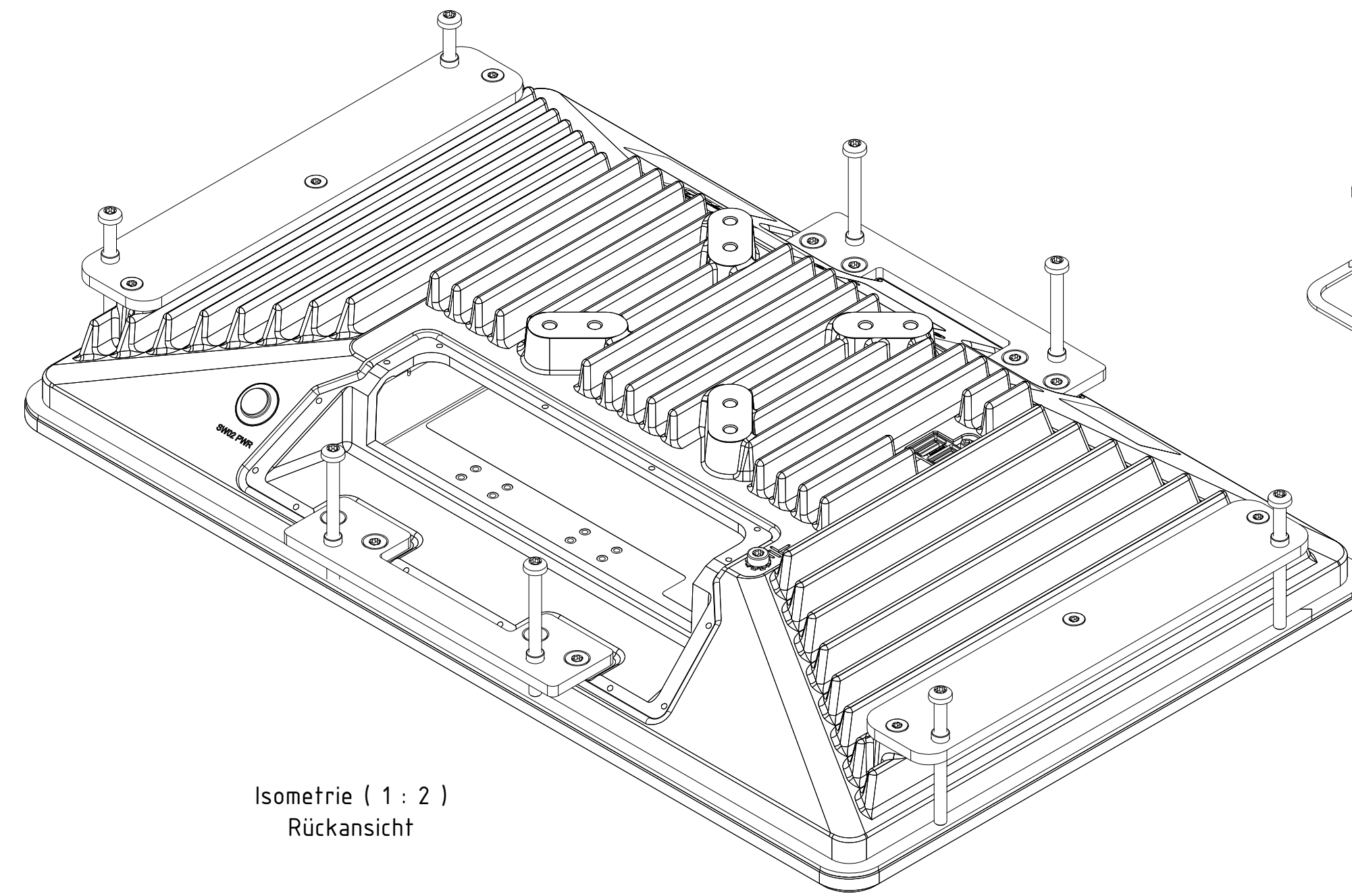
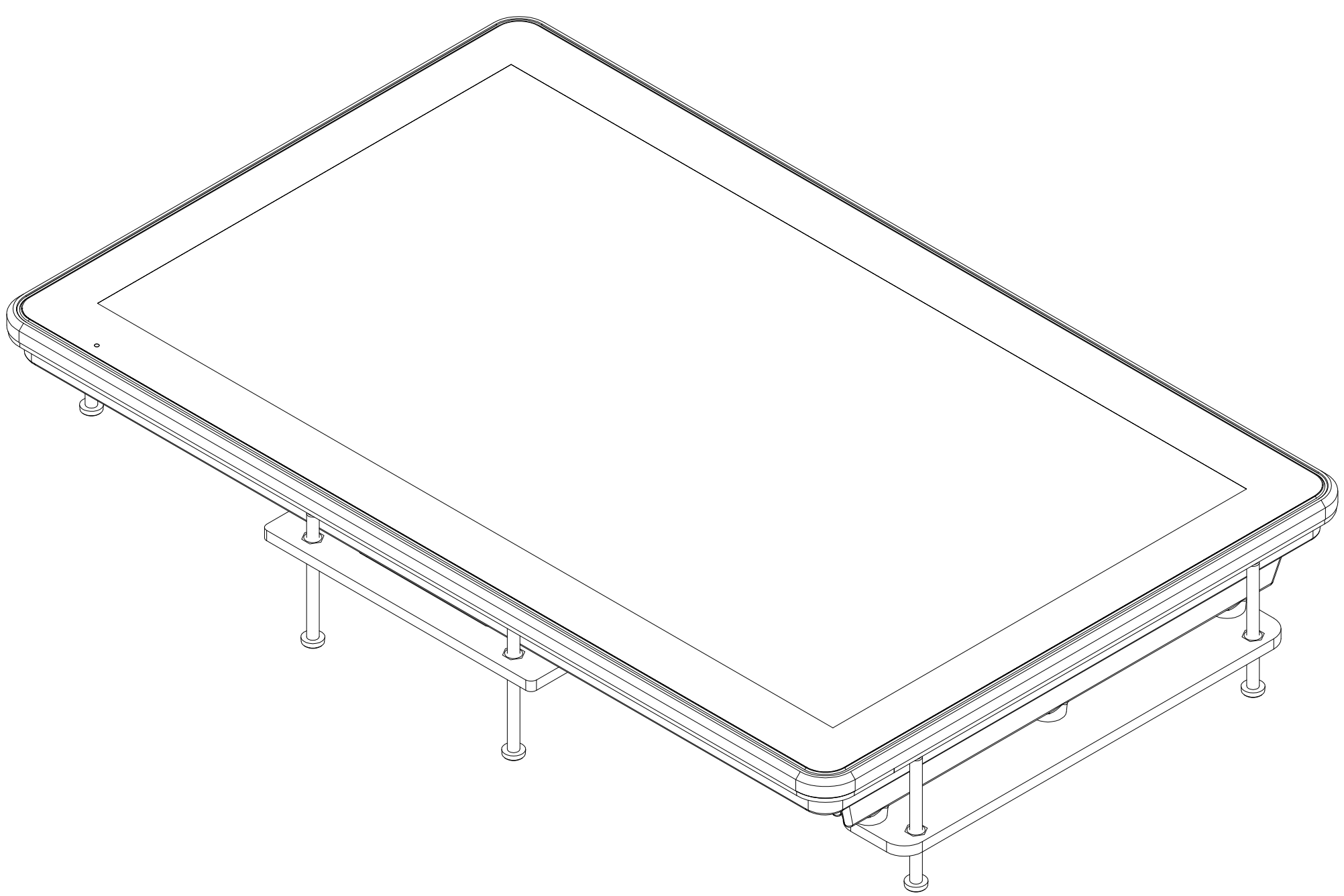
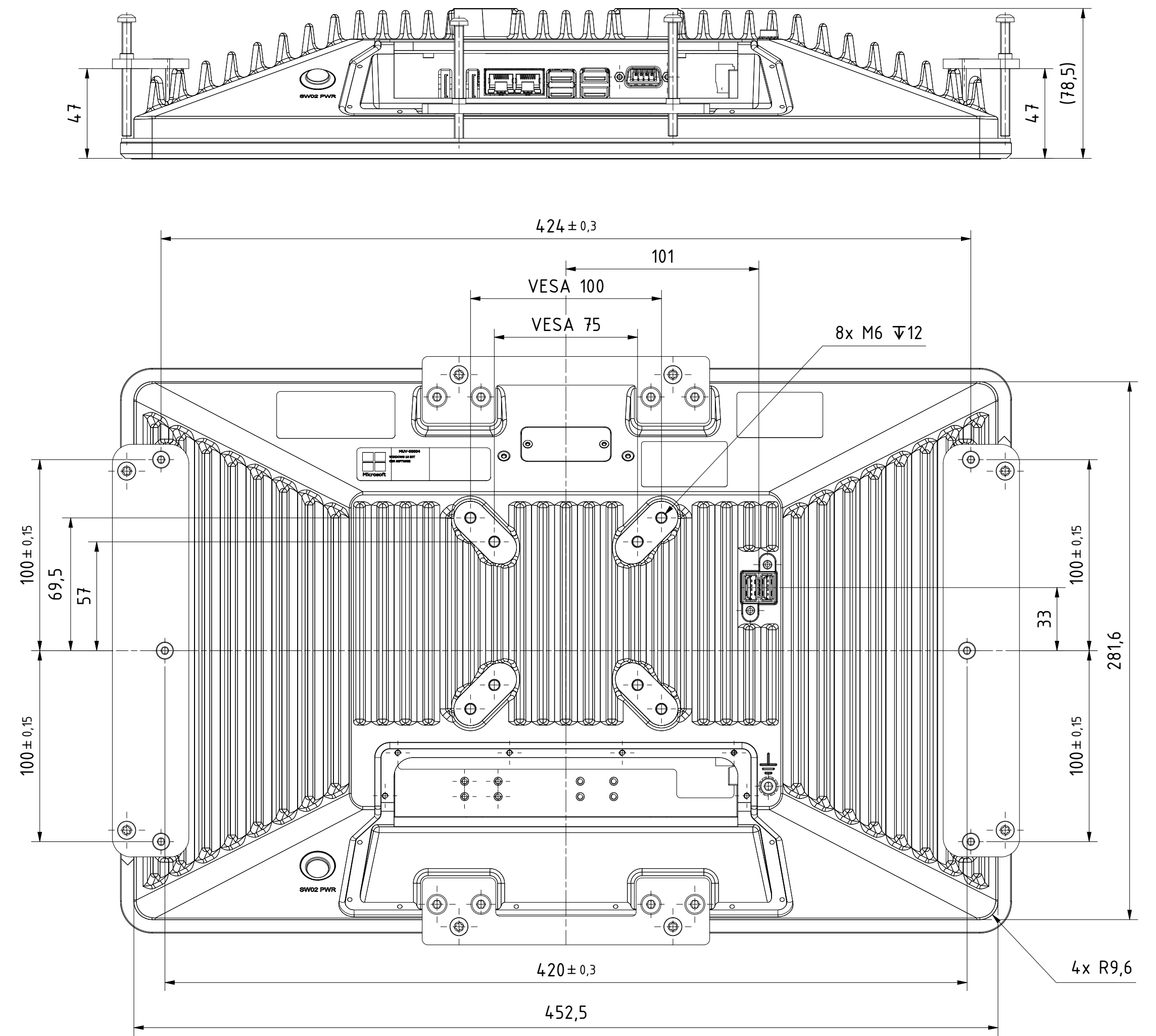
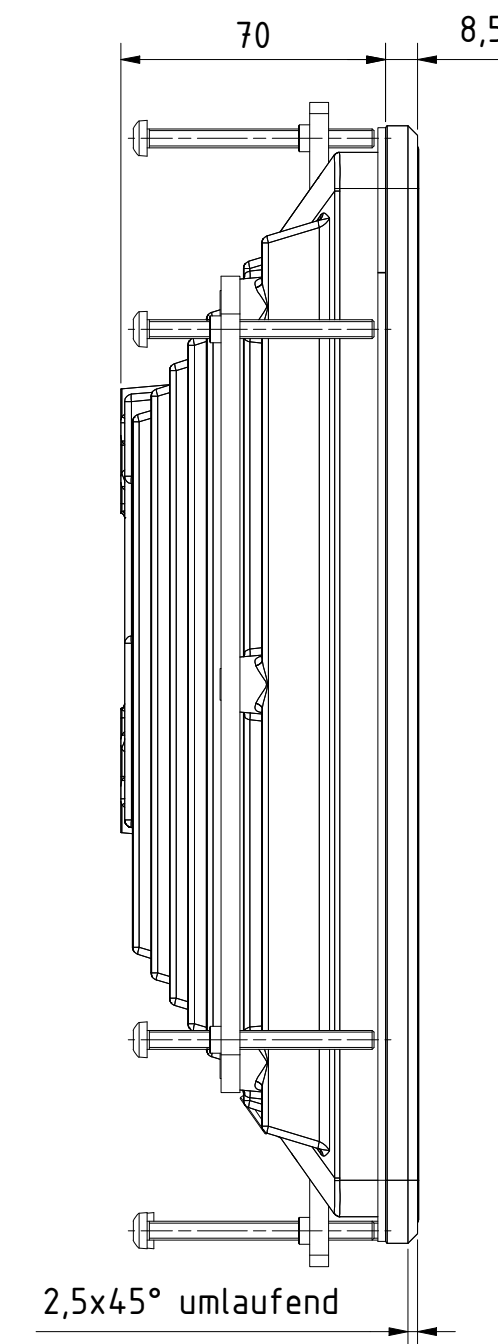
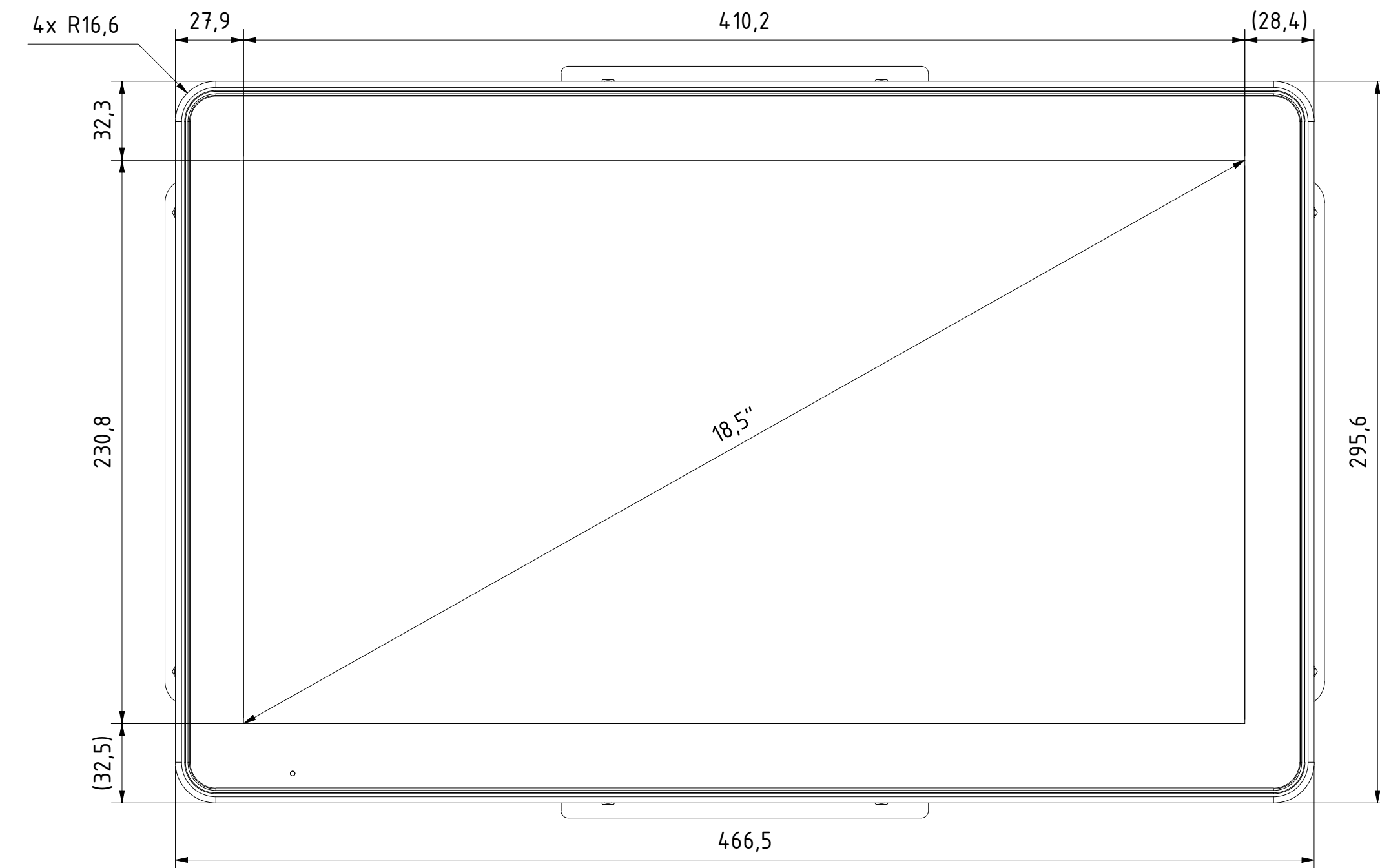


Isometrie (1 : 2)
Rückansicht

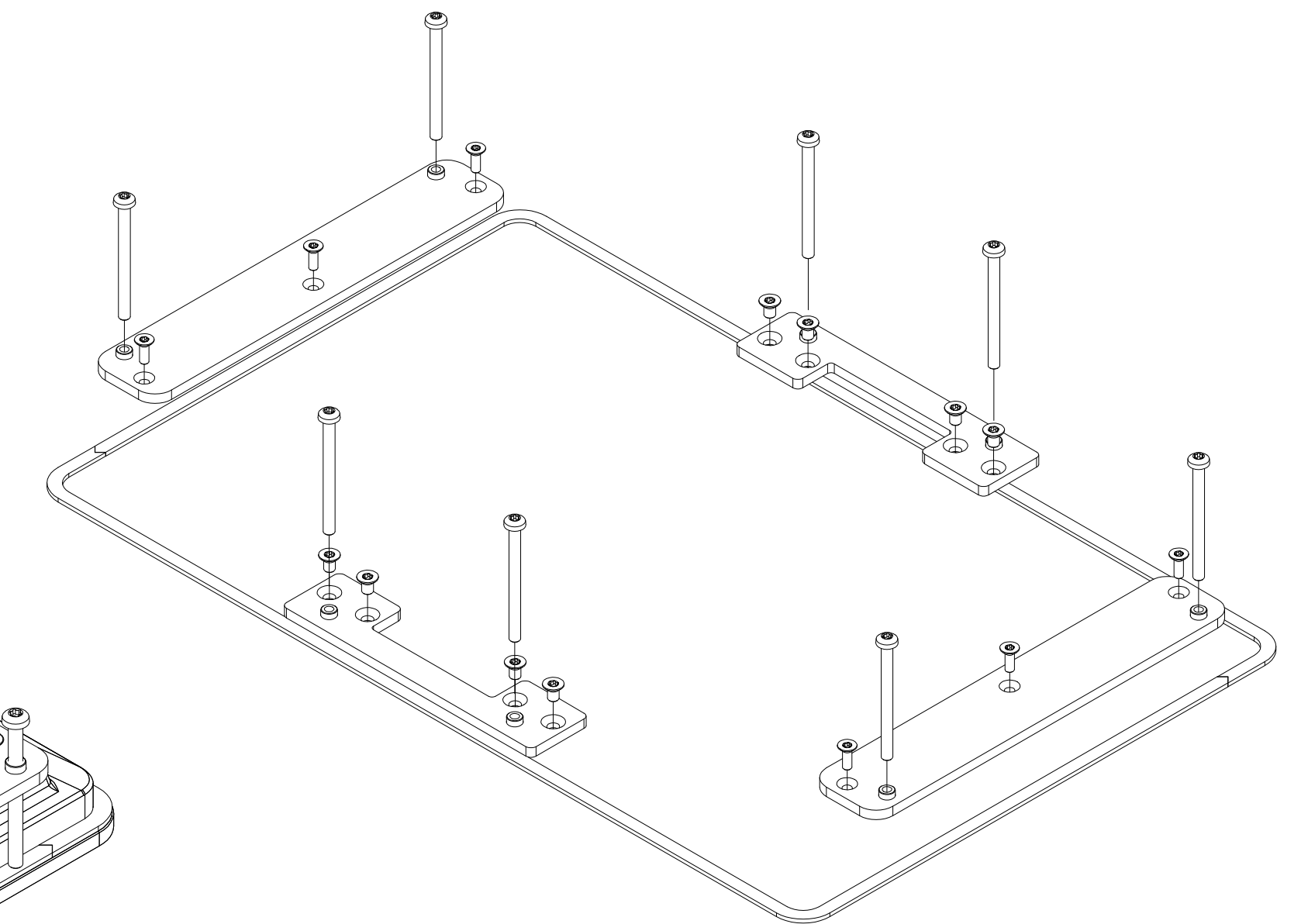
Isometrie (1 : 2)
Vorderansicht

Tolerierung [Tolerancing] ISO 8015		alle Maße in mm [all dimensions in mm]		Maßstab [Scale] 1 : 2	DIN A1
E-Mail: info@trsystems.de		CAD: STEP		Bezeichnung [Designation]: _notion.A3_CPU11.computer 18,5 (IP20)	
Erst:	22.11.2022	Name:	BLESSING	Zeichnung-Nr. [Drawing-No.]: 778-21978-00	
Bearb.:	22.06.2023	Gepr.:	BLESSING	Zust.: Änderungen 3 Datum Name	
Norm		TRsystems GmbH Eglishalde 16 D-78647 Trrossingen Tel. +49 7425 228-0 www.trsystems.de		Dok.-Art. IDW Teil-Dok. 000 Dok.-Vs. 00 3/6 Bl.	

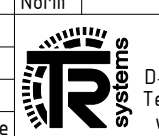
Alle nicht tolerierten Maße sind Richtwerte. [All non-tolerated dimensions are guide values.]
 Technische Änderungen grundsätzlich vorbehalten. [We reserve the right to make technical changes.]



Isometrie (1 : 2)
Rückansicht



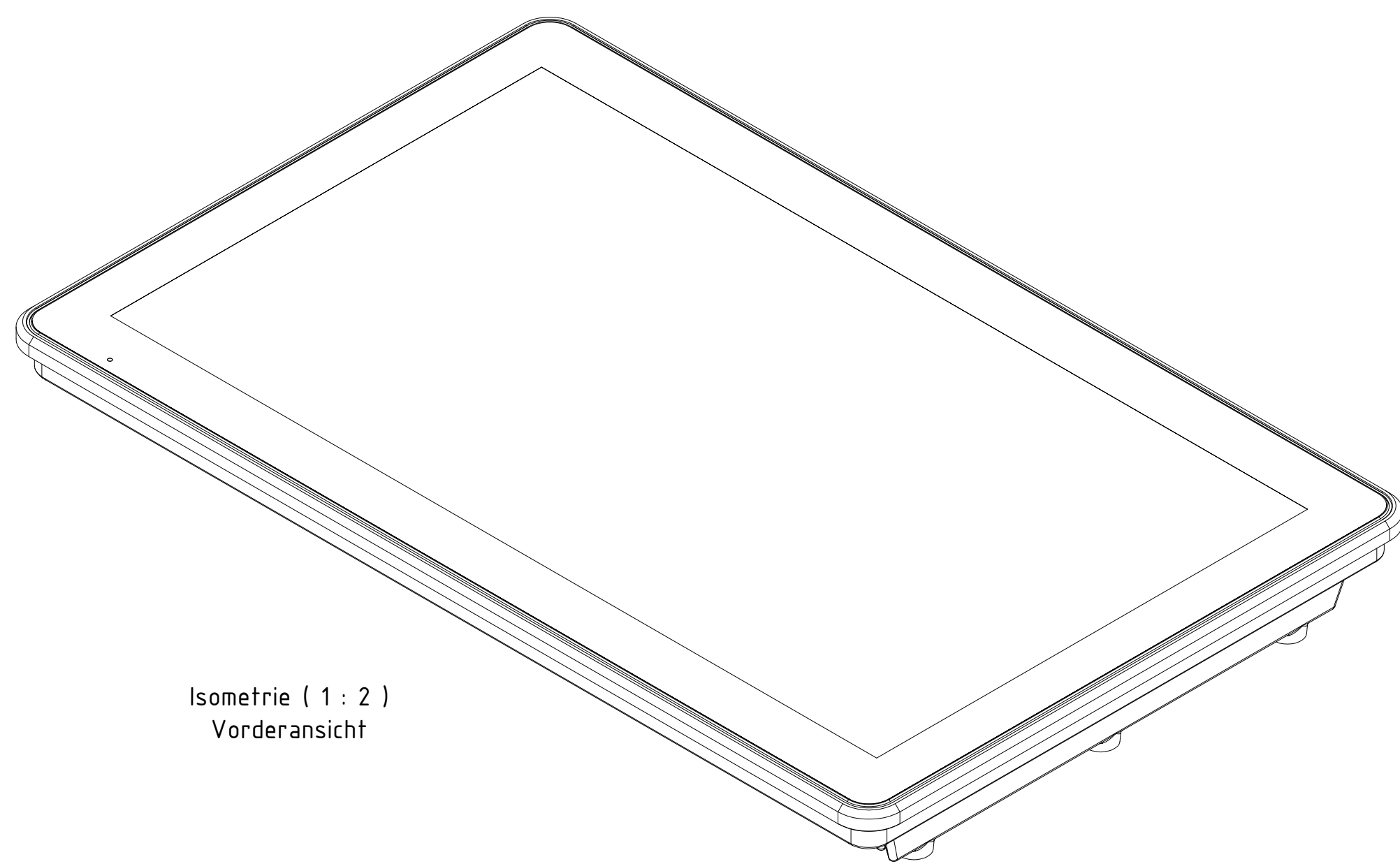
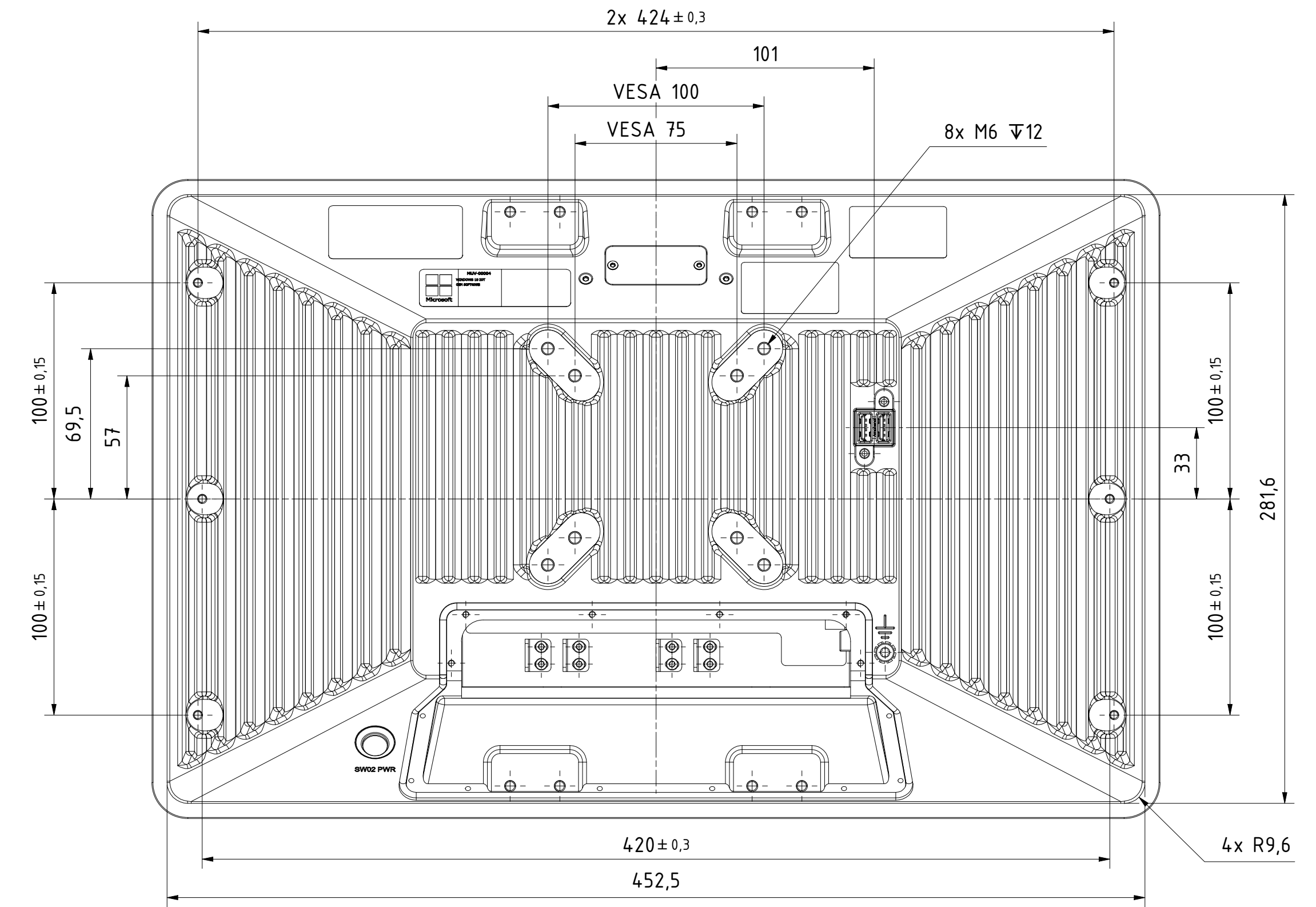
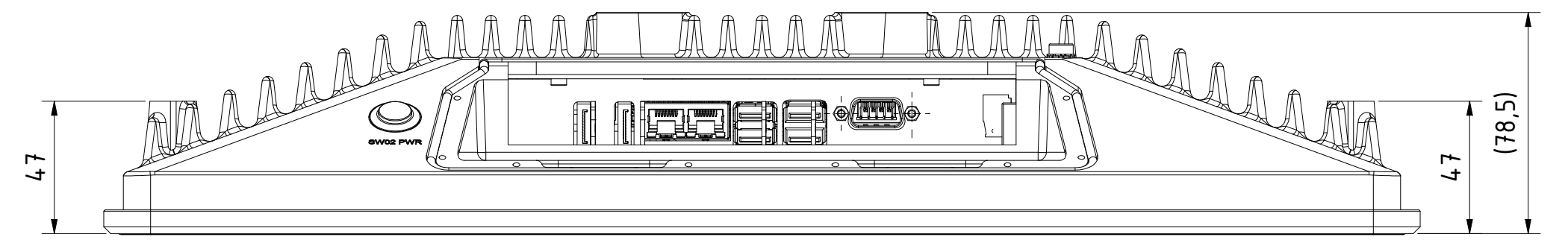
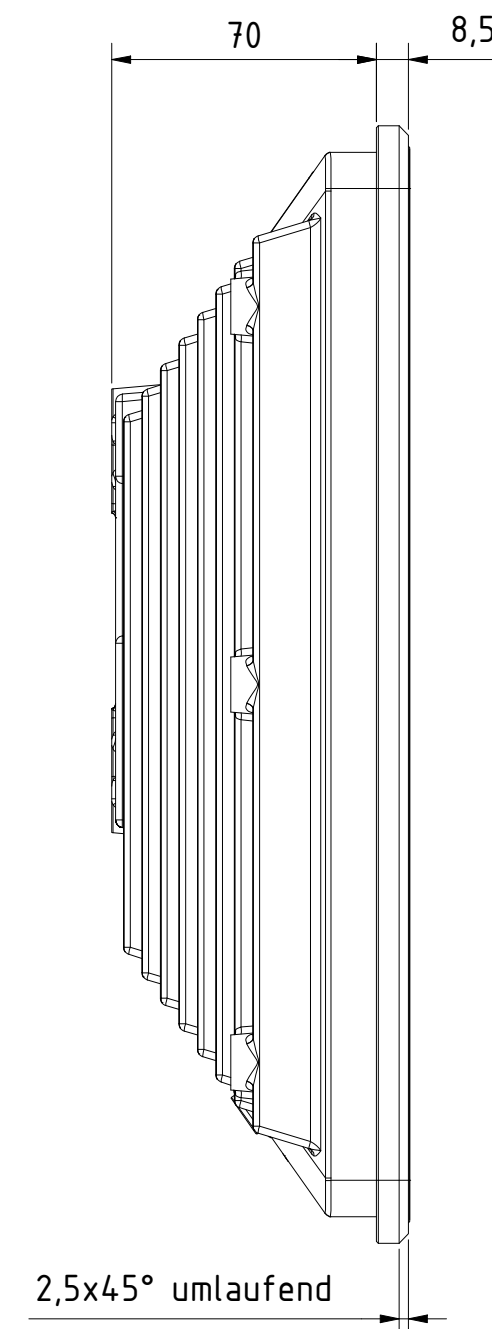
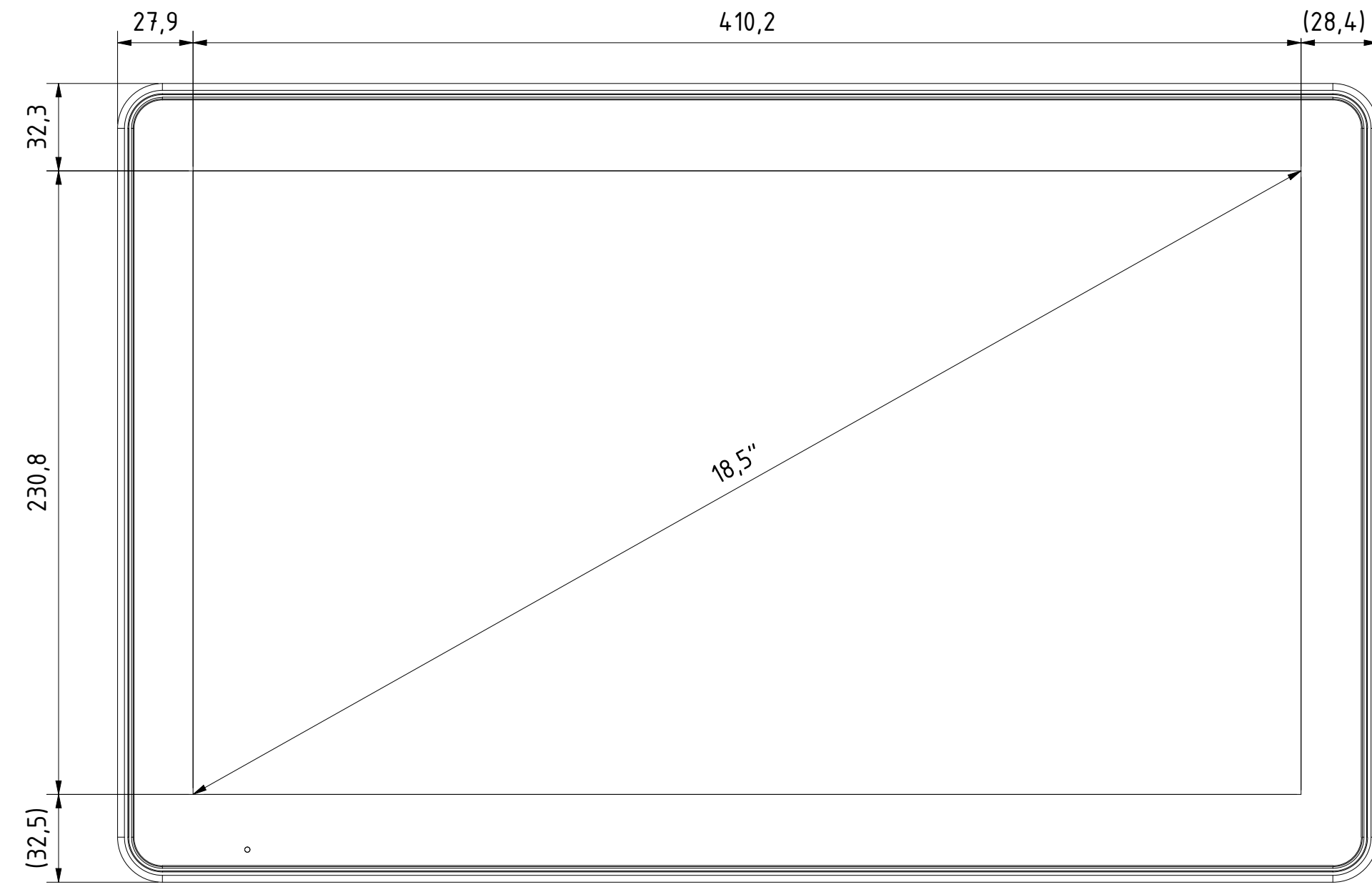
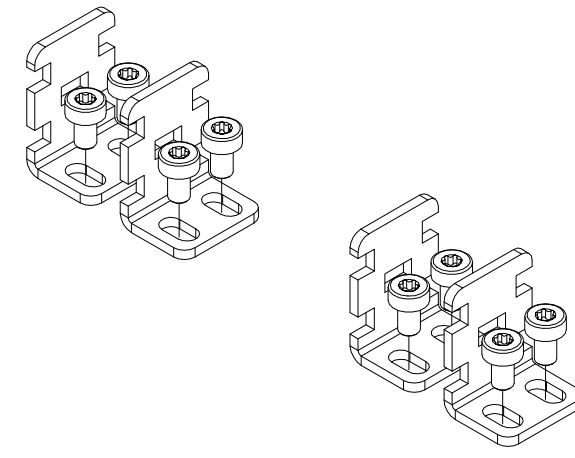
Option: notion.A3 Rack mount access (778-90175)

Tolerierung [Tolerancing] ISO 8015		alle Maße in mm [all dimensions in mm]		Maßstab [Scale] 1 : 2	DIN A1
E-Mail: info@trsystems.de		CAD: STEP			
	Datum	Name	Bezeichnung [Designation]		
	Erst: 22.11.2022	BLESSING	_notion.A3_CPU1.computer 18,5 (IP20)		
	Bearb: 22.06.2023	BLESSING			
	Gepr.				
	Norm				
		 TRsystems GmbH Eglinstraße 16 D-78647 Trrossingen Tel. +49 7425 228-0 www.trsystems.de		Zeichnung-Nr. [Drawing-No.] 778-21978-00	
Zust.	Änderungen	Datum	Name	Dok.-Art. IDW	Teil-Dok. 000
				Dok.-Vs. 00	476 Bl.

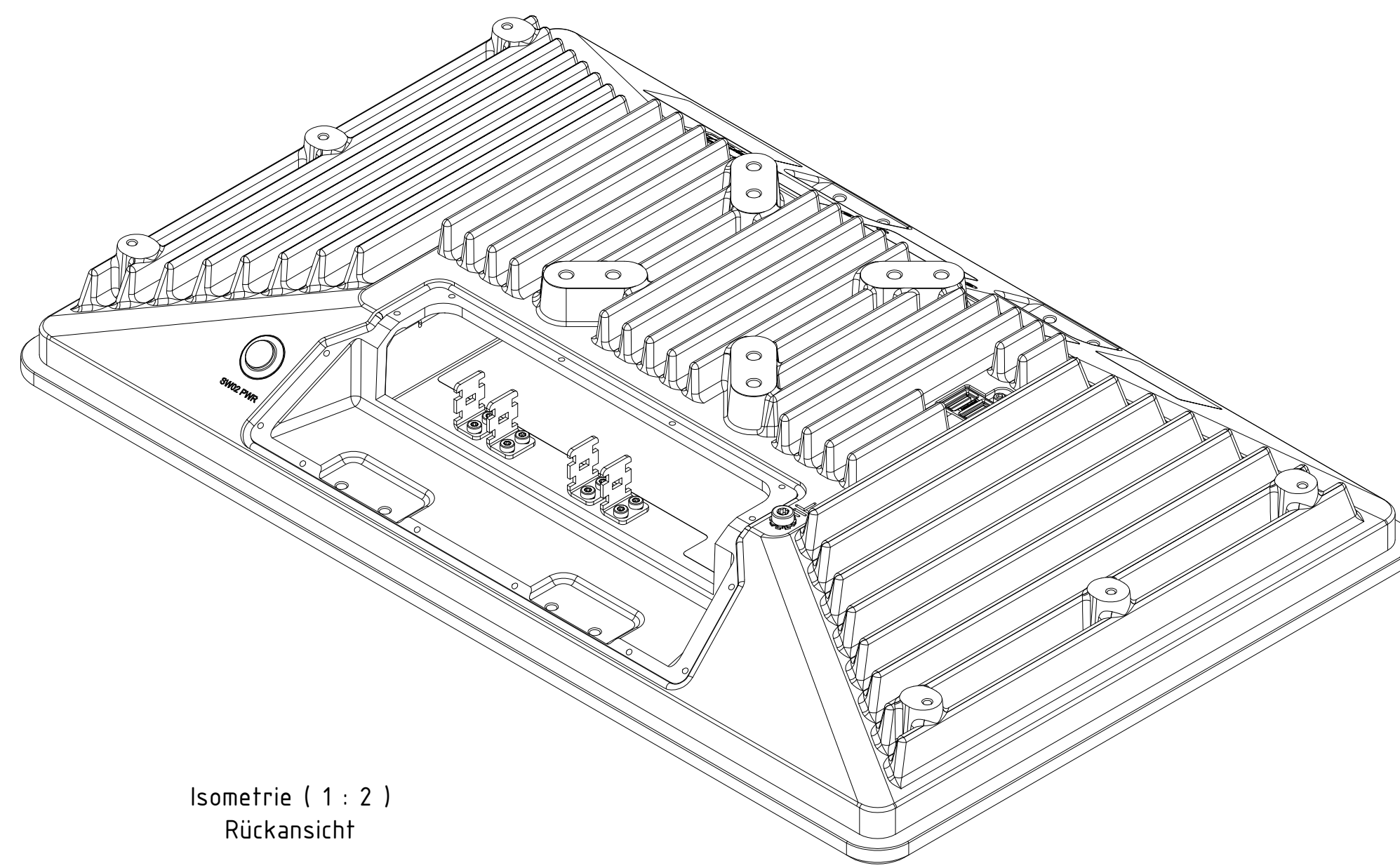


Alle nicht tolerierten Maße sind Richtwerte. [All non-tolerated dimensions are guide values.]
 Technische Änderungen grundsätzlich vorbehalten. [We reserve the right to make technical changes.]

Option: Notion_A3_Kabelzugentlastung_Kit (778-90185)

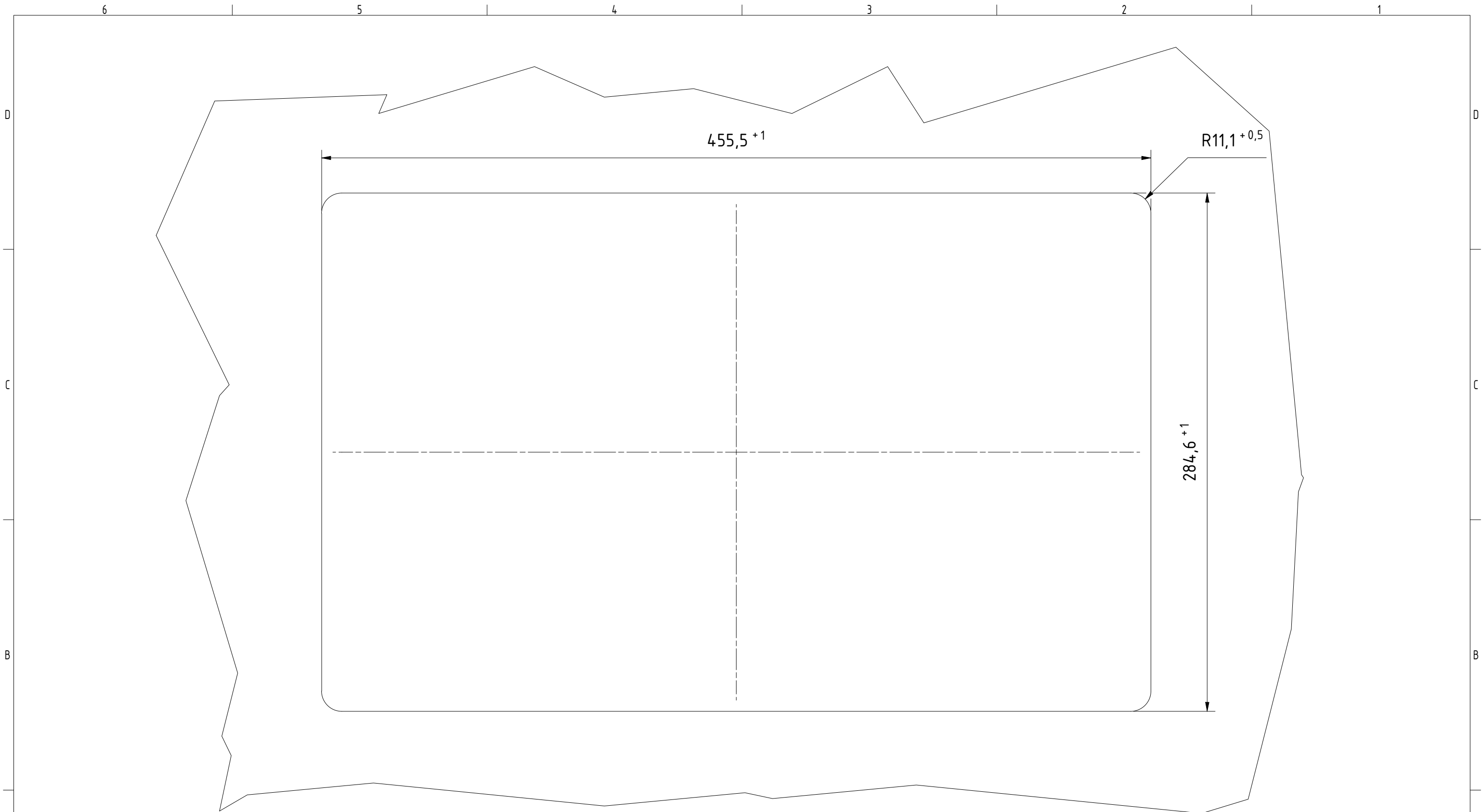


Isometrie (1 : 2)
Vorderansicht



Isometrie (1 : 2)
Rückansicht

Tolerierung [Tolerancing] ISO 8015		alle Maße in mm [all dimensions in mm]		Maßstab [Scale] 1 : 2	DIN A1
E-Mail: info@trsystems.de		CAD: STEP		Bezeichnung [Designation]: _notion.A3_CPU11.computer 18,5 (IP20)	
Erst:	22.11.2022	Name:	BLESSING	Zeichnung-Nr. [Drawing-No.]: 778-21978-00	
Bearb.:	22.06.2023	Gepr.:	BLESSING	Dok.-Art. IDW: Teil-Dok. 000 Dok.-Vs. 00 5/6 Bl.	
Zust:		Norm:		QR	
Änderungen		TRsystems GmbH Eglishalde 16 D-78647 Trasslingen Tel. +49 7425 228-0 www.trsystems.de		QR	
Datum	Name				



i Alle nicht tolerierten Maße sind Richtwerte. [All non-tolerated dimensions are guide values.]
 Technische Änderungen grundsätzlich vorbehalten. [We reserve the right to make technical changes.]

Tolerierung [Tolerancing] ISO 8015		alle Maße in mm [all dimensions in mm]			Maßstab [Scale] 1 : 2	DIN A3
E-Mail: info@trsystems.de		CAD: STEP		Bezeichnung [Designation]:		
		Datum	Name	_notion.A3_CPU11.computer 18,5 (IP20) Montageausschnitt		
		Erst.	22.11.2022 BLESSING			
		Bearb.	22.06.2023 BLESSING			
		Gepr.				
		Norm		Zeichnung-Nr. [Drawing-No.]:		
				TRsystems GmbH Eglisshalde 16 D-78647 Trossingen Tel. +49 7425 228-0 www.trsystems.de		
Zust.	Änderungen	Datum	Name	778-21978-00 Dok.Art. IDW Teil-Dok. 000 Dok.Vs. 00 6/6 Bl.		

