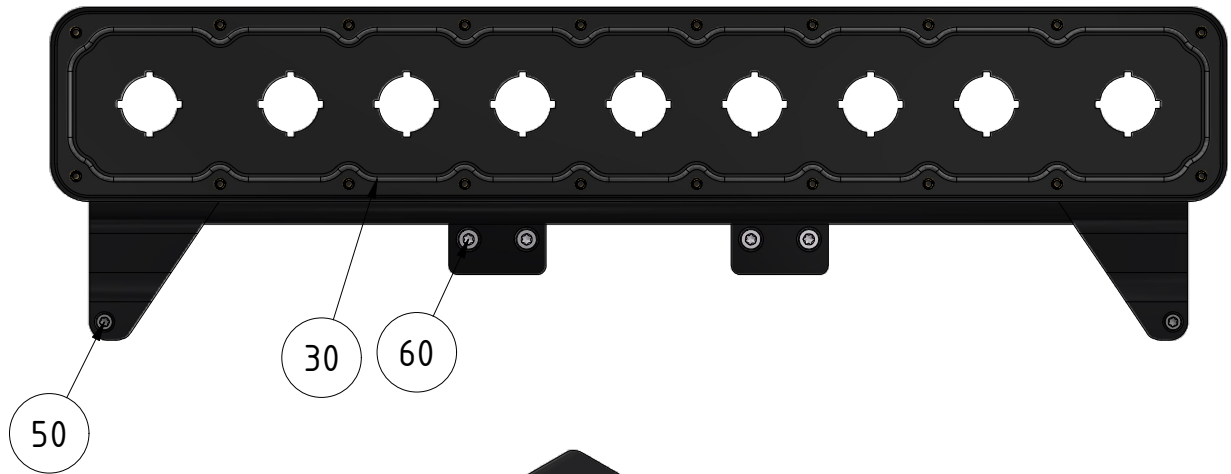
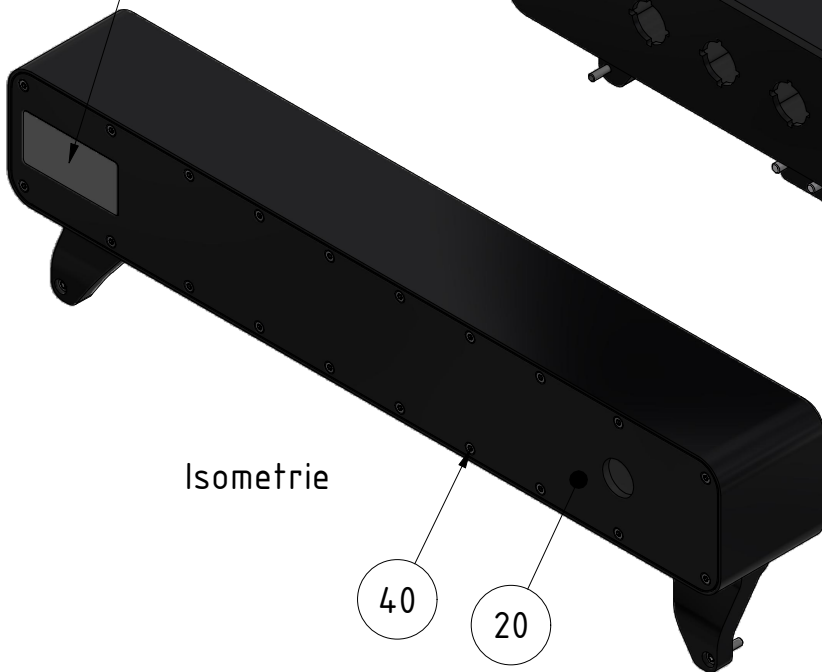




ohne Abdeckung

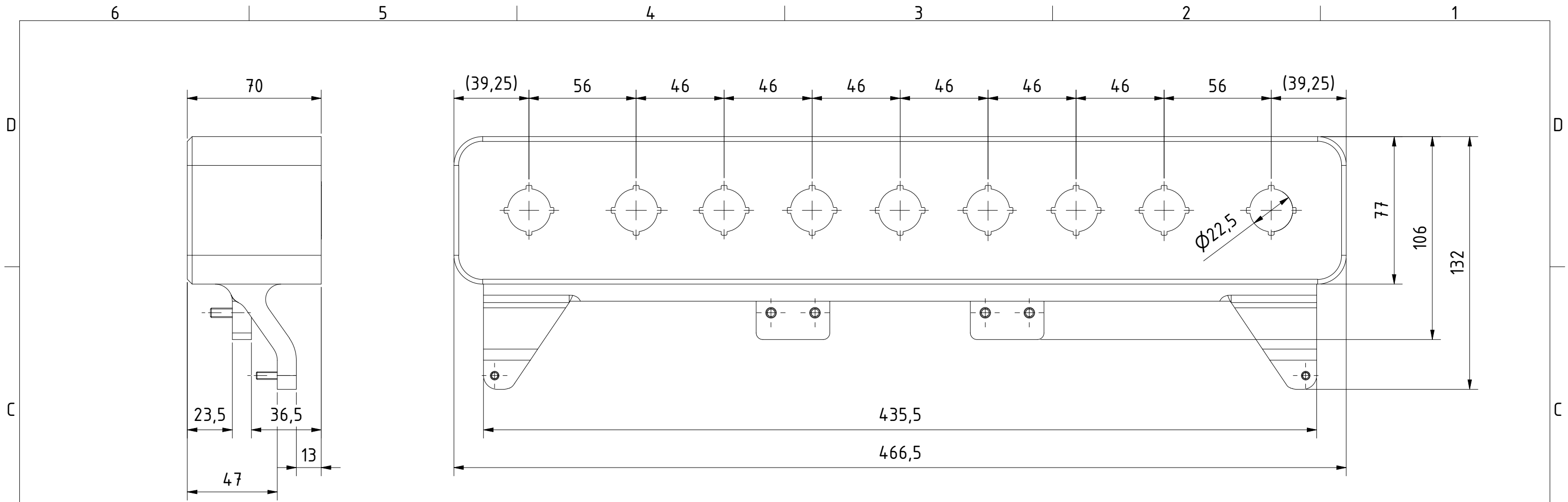


Typenschild

Isometrie



60	4	27021025	ZYL.ISR ISO14580-M5x16-A2	
50	2	27004145	ZYL.SCHRAUBE ISO14580 ISR M4X16-VZ	
40	20	27003048	ISR.SENK.SCHRAUBE ISO14581-M3X10 VZ	
30	1	49-140-163-008	CR-MOOSGUMMI-RUNDSCHNUR SW D2.0 MM	
20	1	49954986	ABDECKUNG ANBAUMODUL 9-FACH UNL. KUNSTST	
10	1	49954985	GEHÄUSE ANBAUMODUL 9-FACH RAL9005 KUNST.	
Pos.	Anz.	Bauteilnummer	Bezeichnung	Lieferant / Best.-Nr.
Tolerierung (Tolerancing) ISO 8015		alle Maße in mm [all dimensions in mm]		Maßstab [Scale] DIN A4
E-Mail: info@trsystems.de		CAD: STEP		
			Datum	Name
			Erst.	09.11.2023 AIPLE
			Bearb.	09.11.2023 AIPLE
			Gepr.	
			Norm	
			Bezeichnung (Designation): Anbaumodul notion.A3 18,5" 9-fach	
			Zeichnung-Nr. [Drawing-No.]: 778-90205	
				
Zust.	Änderungen	Datum	Name	 TRsystems GmbH Eglishalde 16 D-78647 Trossingen Tel. +49 7425 228-0 www.trsystems.de
		Dok.Art. IDW	Teil-Dok. 000	Dok.Vs. 00
				1/2 Bl.



Isometrie (1 : 2,5)



Tolerierung [Tolerancing] ISO 8015		alle Maße in mm [all dimensions in mm]			Maßstab [Scale] 1 : 2	DIN A3
E-Mail: info@trsystems.de		CAD: STEP		Bezeichnung [Designation]:		
		Datum	Name	Anbaumodul notion.A3 18,5" 9-fach		
		Erst.	09.11.2023 AIPL			
		Bearb.	09.11.2023 AIPL			
		Gepr.				
		Norm		Zeichnung-Nr. [Drawing-No.]:		
				778-90205		
Zust.	Änderungen	Datum	Name	Dok.Art. IDW		Teil-Dok. 000 Dok.Vs. 00 2/2 Bl.



TRsystems GmbH
Eglshalde 16
D-78647 Trossingen
Tel. +49 7425 228-0
www.trsystems.de