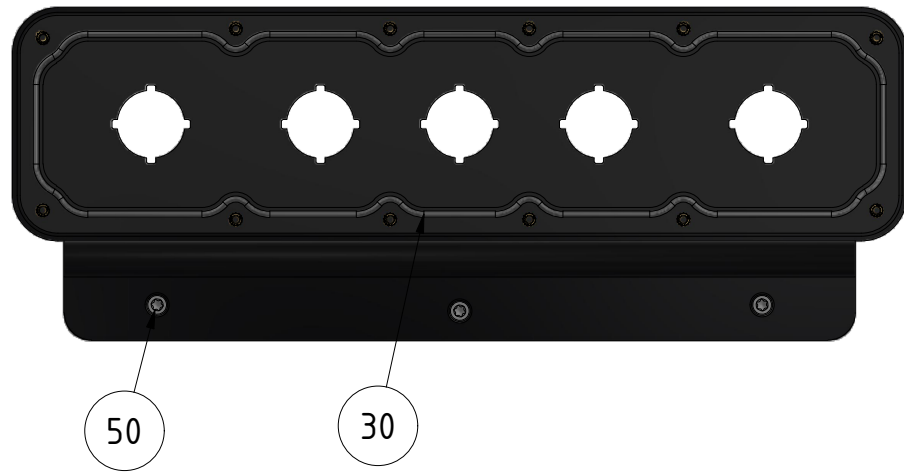
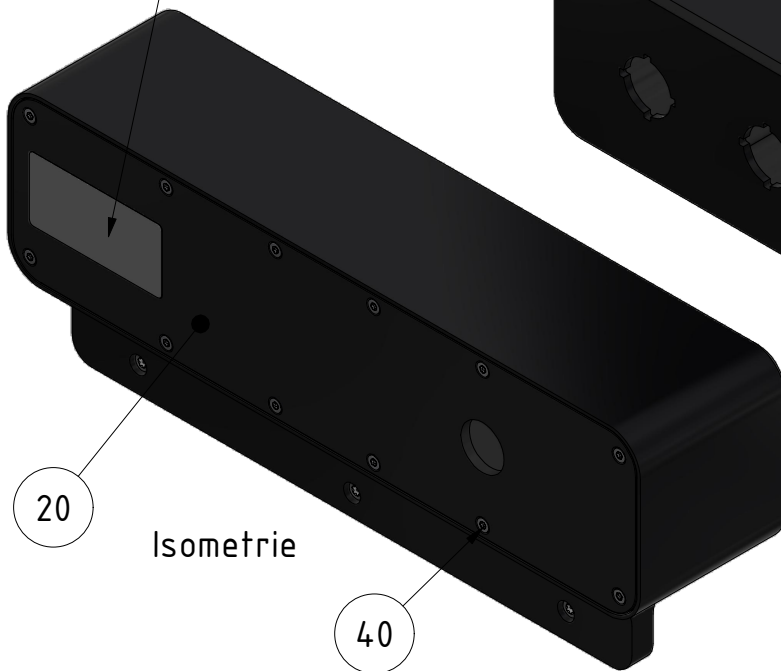


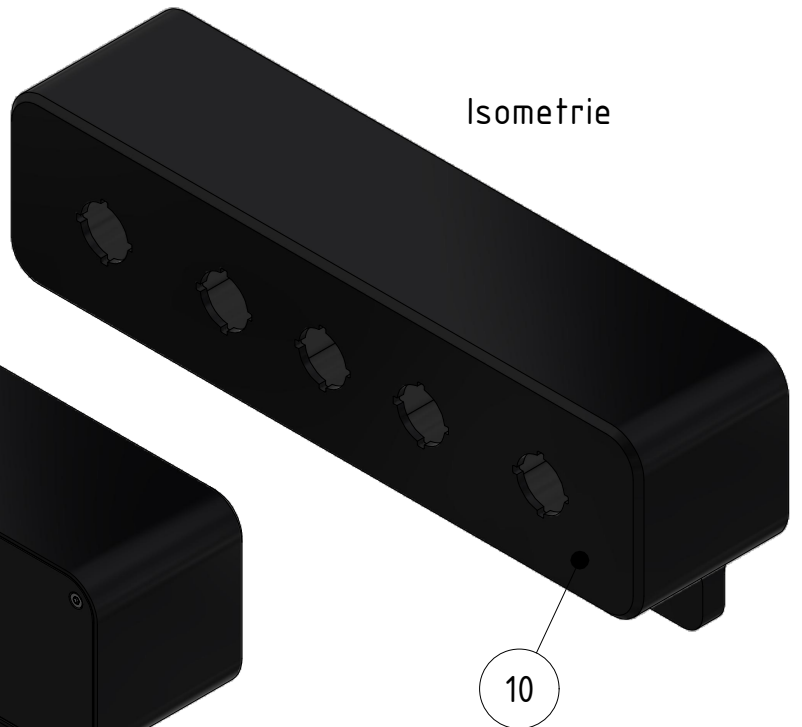
ohne Abdeckung



Typenschild

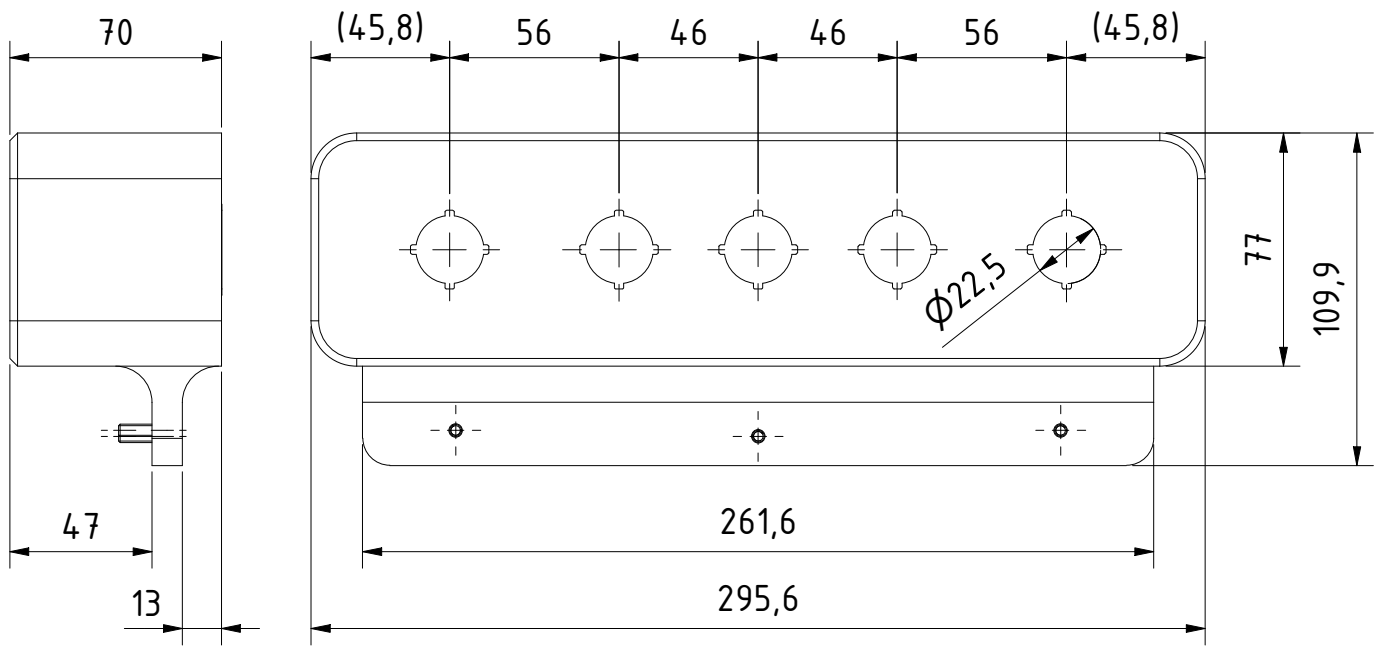


Isometrie





50	3	27004145	ZYL.SCHRAUBE ISO14580 ISR M4X16-VZ	
40	12	27003048	ISR.SENK.SCHRAUBE ISO14581-M3X10 VZ	
30	1	49140163	CR-MOOSGUMMI-RUNDSCHNUR SW D2.0 MM	
20	1	49954983	ABDECKUNG ANBAUMODUL 5-FACH UNL. KUNST.	
10	1	49954980	GEHÄUSE ANBAUMODUL 5-FACH RAL9005 KUNST.	
Pos.	Anz.	Bauteilnummer	Bezeichnung	Lieferant / Best.-Nr.
Tolerierung (Tolerancing) ISO 8015		alle Maße in mm [all dimensions in mm]		Maßstab (Scale) XXXX DIN A4
E-Mail: info@trsystems.de		CAD: STEP		
		Datum	Name	Bezeichnung (Designation): Anbaumodul notion.A3 18,5" 5-fach
		Erst.	09.11.2023 AIPLE	
		Bearb.	09.11.2023 AIPLE	
		Gepr.		
		Norm		
		 TRsystems GmbH Eglishalde 16 D-78647 Trossingen Tel. +49 7425 228-0 www.trsystems.de		Zeichnung-Nr. [Drawing-No.]: 778-90204
Zust.	Änderungen	Datum	Name	Dok.Art. IDW Teil-Dok. 000 Dok.Vs. 00 1/2 Bl.





Isometrie (1 : 2,5)



Tolerierung (Tolerancing) ISO 8015		alle Maße in mm [all dimensions in mm]		Maßstab [Scale] 1 : 2,5		DIN A4	
E-Mail: info@trsystems.de		CAD: STEP					
			Datum	Name	Bezeichnung (Designation): Anbaumodul notion.A3 18,5" 5-fach		
		Erst.	09.11.2023	AIPLE			
		Bearb.	09.11.2023	AIPLE			
		Gepr.					
			Norm				
		 TRsystems GmbH Eglisshalde 16 D-78647 Trossingen Tel. +49 7425 228-0 www.trsystems.de		Zeichnung-Nr. [Drawing-No.]:			
				778-90204			
Zust.	Änderungen	Datum	Name	Dok.Art. IDW	Teil-Dok. 000	Dok.Vs. 00	2/2 Bl.