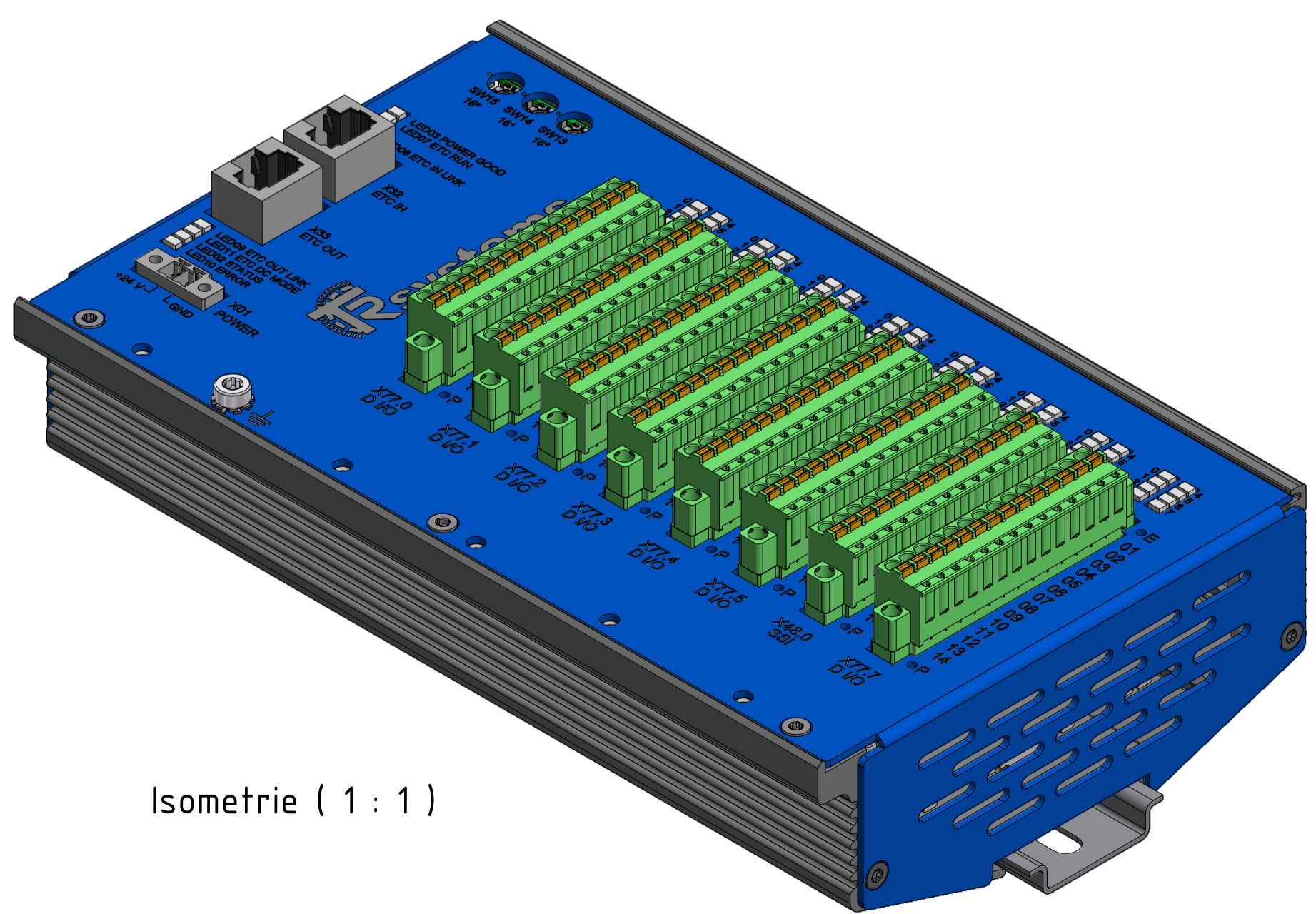
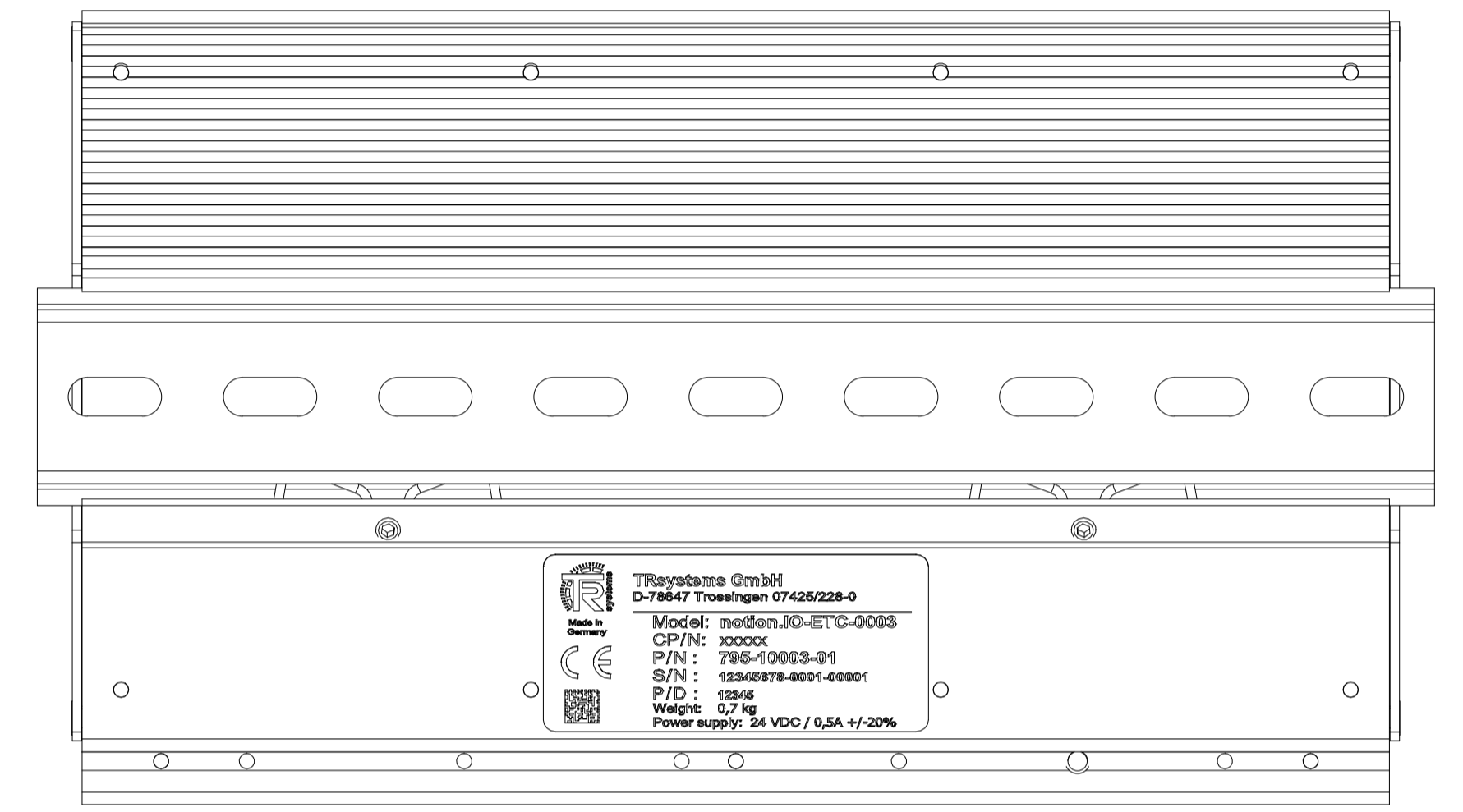
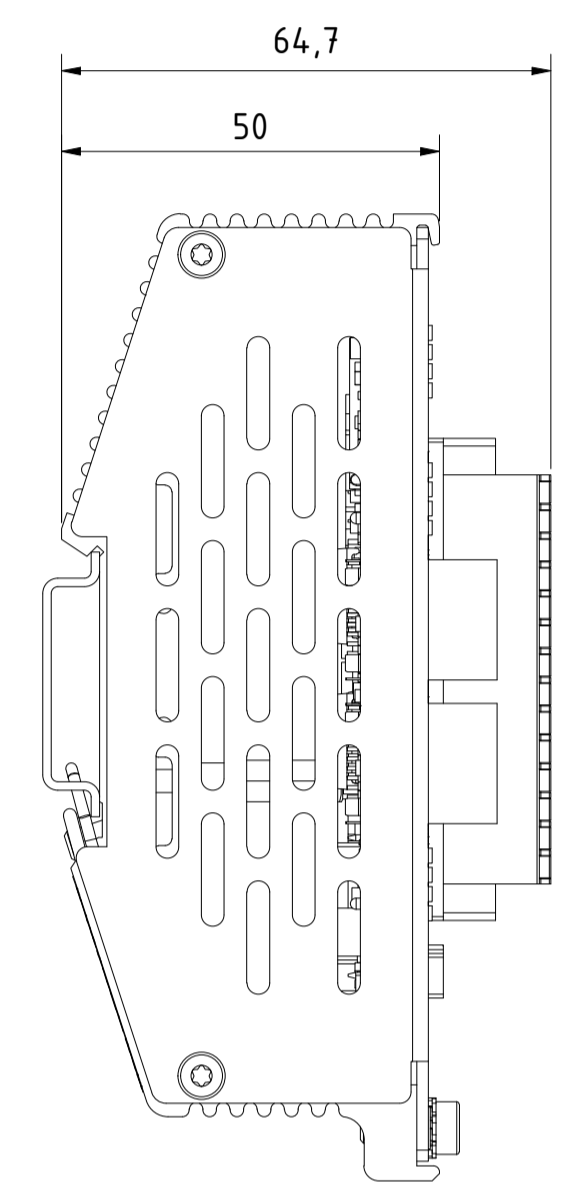
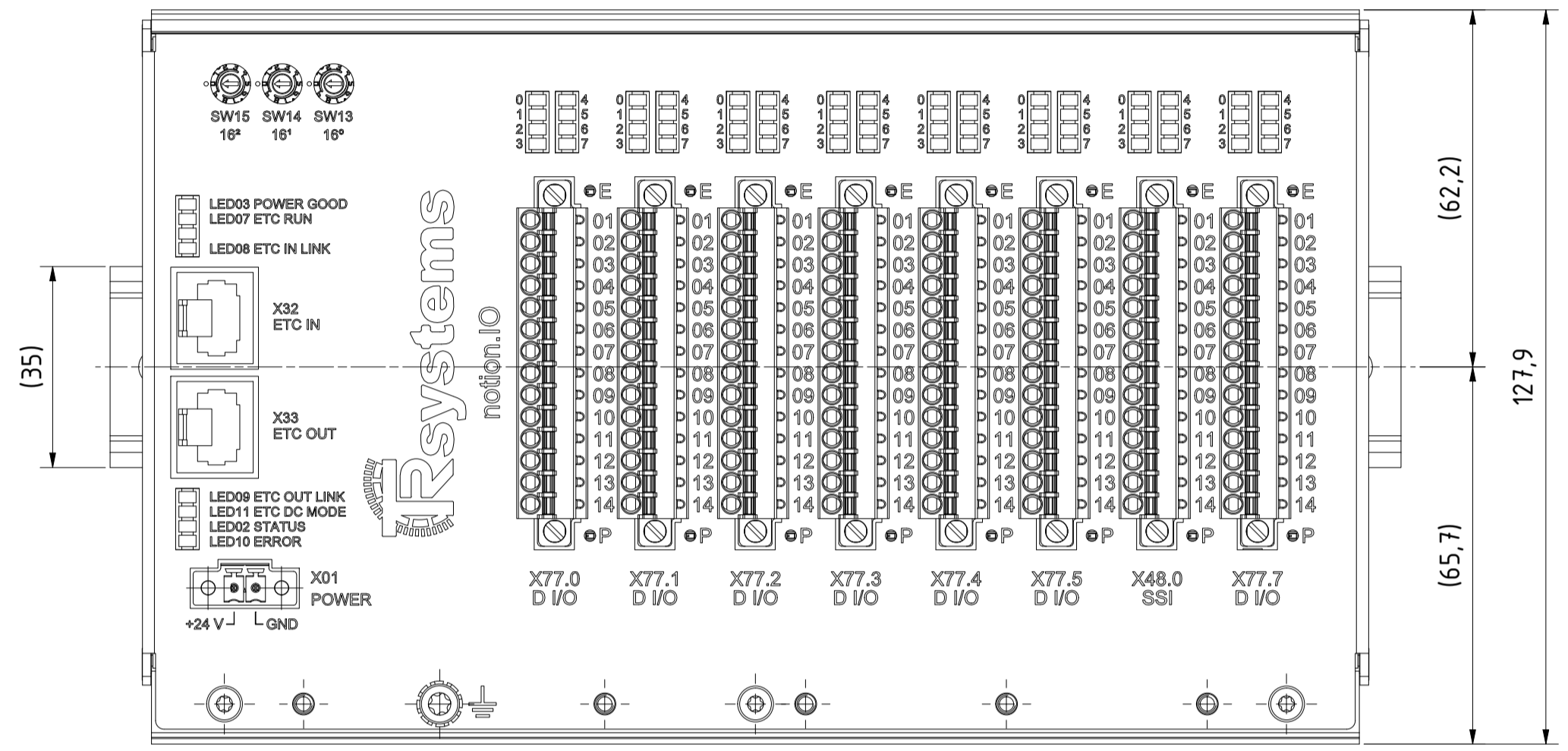
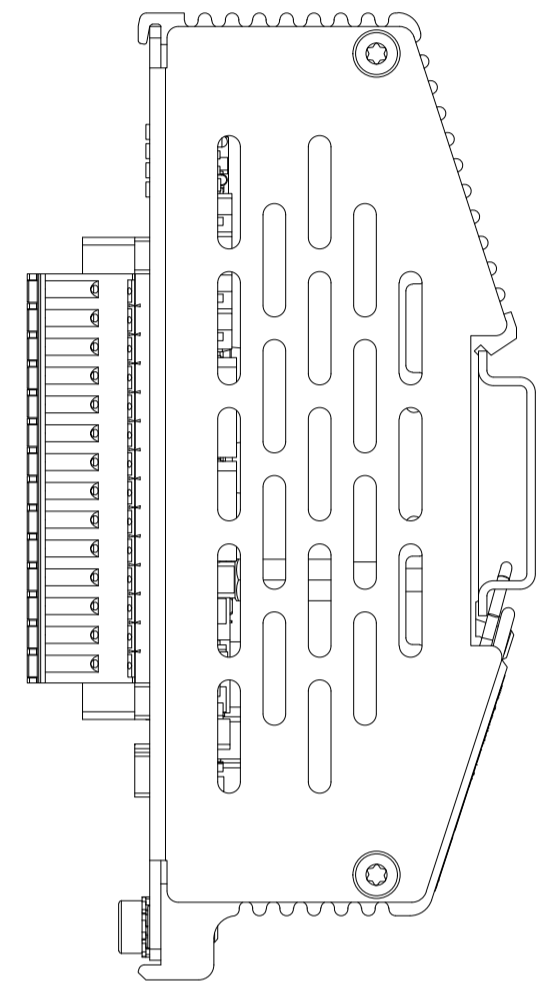
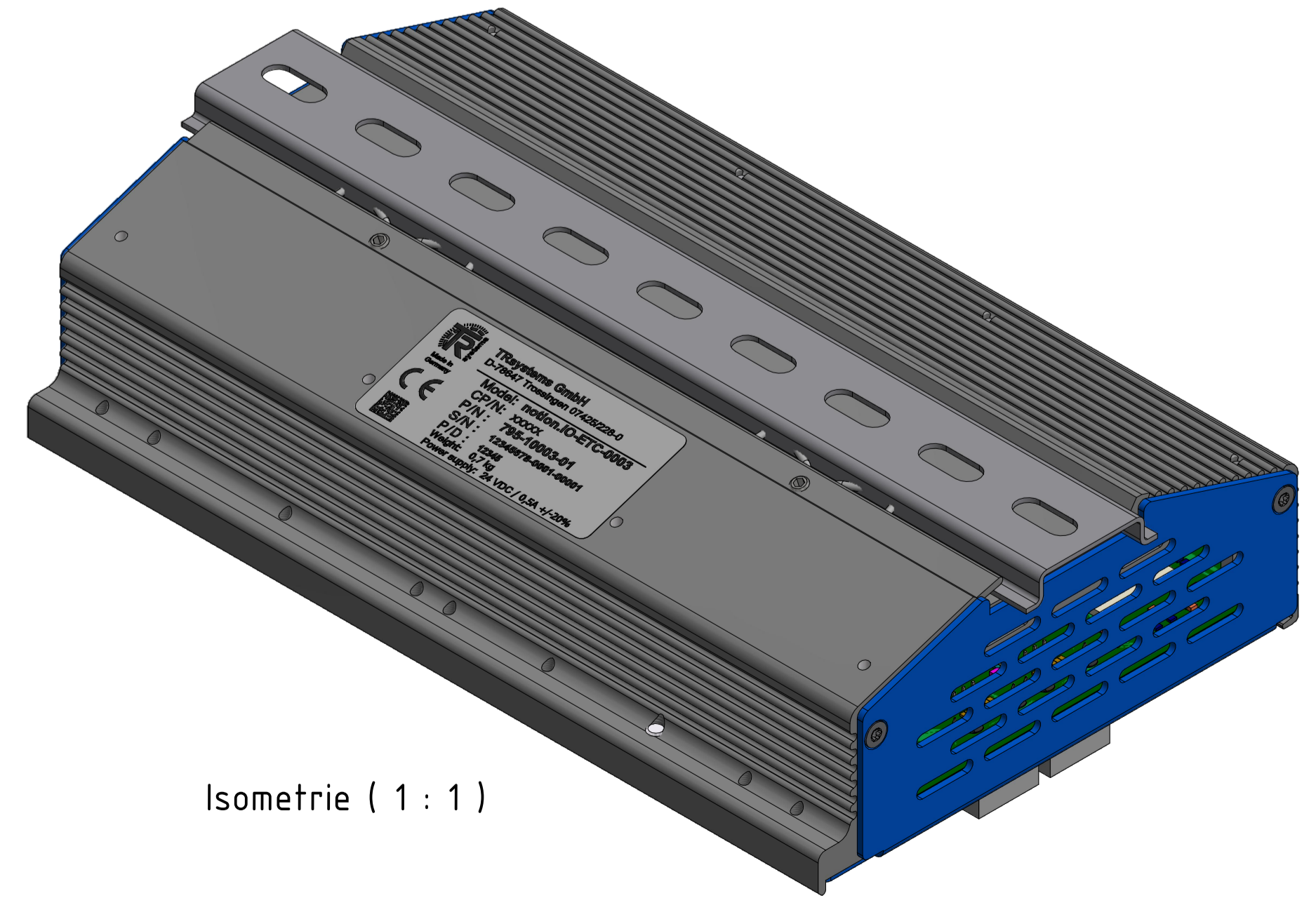


Alle nicht tolerierten Maße sind Richtwerte. [All non-tolerated dimensions are guide values.]
 Technische Änderungen grundsätzlich vorbehalten. [We reserve the right to make technical changes.]



Isometrie (1 : 1)



Isometrie (1 : 1)

Tolerierung [Tolerancing] ISO 8015		alle Maße in mm [all dimensions in mm]		Maßstab [Scale] 1 : 1		DIN A1	
E-Mail: info@trsystems.de		CAD: STEP		Bezeichnung [Designation]:		notion.IO-ETC-0003	
		Erst	28.05.2019	BLESSING		Zeichnung-Nr. [Drawing-No.]:	
		Bearb.	18.06.2019	BLESSING		795-10003-01	
		Gepr.				Dok.-Dok. 000	
		Norm				Dok.-Vs. 00	
Zust:		Änderungen		Datum		Name	



TRsystems GmbH
 Eggenstele 16
 D-78647 Trrossingen
 Tel. +49 7425 228-0
 www.trsystems.de

